

Универсальные шкафы

Полувековой опыт производства оболочек
для защиты электрооборудования

Общий каталог 2010



Содержание

Введение 0/2

Настенные шкафы из стали

- Spacial S3D Настенные шкафы из стали 1/2
- Специализированные модели 1/35

1

Напольные шкафы из стали

- Spacial SM Компактные напольные шкафы из стали 2/2
- Spacial SF Компактные сборные шкафы из стали 2/14
- Специализированные модели 2/80

2

Шкафы управления из стали

- Spacial SD Шкафы управления из стали 3/2
- Spacial SDF Шкафы с панелью управления и консолью 3/12

3

Шкафы из нержавеющей стали

- Spacial S3X Настенные шкафы из нержавеющей стали 4/8
- Spacial SMX Моноблочные напольные шкафы из нержавеющей стали 4/20
- Spacial SFX Сборные напольные шкафы из нержавеющей стали 4/24
- Spacial SDX Напольные шкафы управления из нержавеющей стали 4/36

4

Шкафы из пластика

- Thalassa PLM Настенные шкафы из полиэфира 5/6
- Thalassa PLA Напольные шкафы из полиэфира 5/28
- Thalassa PLD Напольные шкафы DIN из полиэфира 5/59

5

Принадлежности

- Принадлежности для монтажа 6/2
- Принадлежности для распределения электроэнергии 6/70
- Принадлежности для прокладки кабелей 6/94
- Светильники и розетки 6/118
- Принадлежности для двери 6/122
- Принадлежности для заземления 6/132
- Ножки и ролики 6/135

6

Системы поддержания микроклимата

- ClimaSys CV- CA Устройства принудительной и естественной вентиляции 7/6
- ClimaSys CE Теплообменники 7/30
- ClimaSys CU Кондиционеры воздуха 7/40
- ClimaSys CR Электрические нагреватели 7/72
- ClimaSys CC Устройства регулирования температуры 7/84

7

Технические приложения

- Сертификация изделий 8/2
- Определение степеней защиты IK и IP 8/4
- Свойства пластмасс 8/6
- АТЕХ: требования к оборудованию в потенциально взрывоопасной среде 8/10
- Электромагнитная совместимость 8/14
- Классификация электрооборудования согласно требований NEMA и UL 8/17

8

Указатель каталожных номеров

9/1

9

Заказные изделия

Если вам нужен продукт, удовлетворяющий вашим исключительным требованиям, вы можете выбрать стандартное изделие и внести в него соответствующие изменения или заказать разработку полностью нового решения по собственному эскизу.



Specific

Если стандартный шкаф не отвечает вашим требованиям...

... специальное конструкторское бюро разработает для вас решение в полном соответствии с вашей спецификацией.

Изготовление по индивидуальному заказу

Наш богатейший опыт создания промышленных оболочек позволяет изготавливать шкафы для конкретных применений.



Согласованное время поставки

Предложение «Specific»

Решение, выполненное по индивидуальному заказу.



- > Вырезы и отверстия по вашим требованиям
- > Окраска
- > Сборка

- > Специальные размеры
- > Специальное покрытие
- > Установка стандартных и специальных принадлежностей



Сэкономьте время

Заполните специальный бланк – это поможет вам быстрее определиться с тем, какой именно шкаф нужен для вашего приложения.

Чтобы сделать заказ

Обратитесь в местное представительство и объясните, что вам нужно, после чего наши профессионалы разработают для вас индивидуальное решение.



Производство

Перед выпуском изделия вы получите на утверждение чертежи в формате DXF.

Для конструкторского бюро

Специализированное конструкторское бюро поможет вам определить все характеристики будущего изделия.



Наша цель:

Использовать весь накопленный опыт, чтобы создать шкаф в полном соответствии с вашими пожеланиями и при оптимальном сочетании цены и качества

Структура условного обозначения



Новые семейства продуктов

> ClimaSys

- ClimaSys CV** Устройства принудительной вентиляции
- ClimaSys CA** Устройства естественной вентиляции
- ClimaSys CU** Кондиционеры воздуха
- ClimaSys CE** Теплообменники
- ClimaSys CR** Электрические нагреватели
- ClimaSys CC** Устройства регулирования температуры

> Пластиковые шкафы Thalassa

- Thalassa TBP** Промышленные коробки из поликарбоната (UL)
- Thalassa TBS** Промышленные коробки из ABS
- Thalassa PLS** Модульные коробки из пластика
- Thalassa PLM** Настенные шкафы из полиэфира
- Thalassa PLA** Напольные шкафы из полиэфира
- Thalassa PLD** Напольные шкафы DIN из полиэфира

> Металлические шкафы Spacial

- Spacial S44 - S57 - S24 - SDB** Промышленные коробки из стали
- Spacial S3D** Настенные шкафы из стали
- Spacial SF** Сборные напольные шкафы из стали
- Spacial SM** Напольные компактные шкафы из стали
- Spacial SD** Шкафы управления из стали
- Spacial S3X** Настенные шкафы из нержавеющей стали
- Spacial SMX** Напольные моноблочные шкафы из нержавеющей стали
- Spacial SFX** Напольные сборные шкафы из нержавеющей стали
- Spacial SDX** Шкафы управления из нержавеющей стали

Универсальные шкафы Schneider Electric стали ярче

Стандартный цвет наших промышленных оболочек изменился с RAL 7032 на RAL 7035

RAL
7032



RAL
7035



В чем причина?

Новый цвет оптимально соответствует пожеланиям заказчиков и тенденциям рынка.

Каких продуктов это касается?

Всех металлических оболочек модельного ряда **Spacial**:

- Коробок
- Настенных шкафов
- Напольных шкафов
- Оборудования Climasys для поддержания микроклимата
- Кроме того, различные принадлежности к этим продуктам также могут поставляться в цвете RAL 7035.

А если мне нужен шкаф цвета RAL 7032?

Обратитесь в нашу службу изготовления продукции по заказу и вы быстро получите необходимый вам шкаф цвета RAL 7032, изготовленный на базе стандартного изделия или по индивидуальному проекту.

Обладает ли новая краска RAL 7035 теми же качествами, что и старая RAL 7032?

Естественно, все наши краски отвечают всем общепринятым стандартам.

Spacial из стали

Коробки

от 74 x 74 мм
до 500 x 300 мм



- S44** Промышленные коробки IP 66
- S57** Промышленные коробки с крышками с винтовым креплением IP 66
- S24** Предохранительные коробки IP 66
- SDB** Разветвительные коробки

Настенные шкафы

от 300 x 200 мм
до 1200 x 1000 мм



- S3D** Стальные настенные шкафы
- S3DB** Настенные шкафы из стали
- S3DB** Клеммные шкафы
- S3DBFL** Клеммные шкафы с вырезом под FL21
- S3DM** Шкафы для модульных распределительных устройств
- VDM** Шкафы 19"
- S3DEX** Шкафы для эксплуатации во взрывоопасной атмосфере
- S3HF** Шкафы, обеспечивающие электромагнитную совместимость
- S3CM** Шкафы для устройств человеко-машинного интерфейса

Напольные шкафы

от 500 x 500 мм
до 2200 x 1600 мм



- SM** Напольные компактные шкафы
- SF** Напольные сборные шкафы
 - с делением на отсеки
 - со стойкой для установки компьютера
 - для установки электронного оборудования
 - для распределения электроэнергии
 - для сборки НКУ Prisma Plus
 - для применения в автомобилестроении

Шкафы управления

от 1000 x 600 мм
до 1400 x 1600 мм



- SD** Шкаф управления
- SDF** Шкафы с панелью управления и консолью

ClimaSys

Системы поддержания микроклимата



CV-CA
Принудительная и естественная вентиляция



CE
Теплообменники

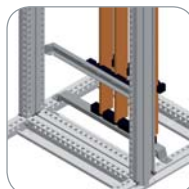


CU
Кондиционеры воздуха

Принадлежности



Монтаж



Распределение электроэнергии



Прокладка кабелей

Возможно исполнение по заказу. Пожалуйста, обратитесь в Schneider Electric.

Spacial из нержавеющей стали

Thalassa из пластика

PLS Модульные коробки из пластика

TBP Промышленные коробки из поликарбоната

TBS Промышленные коробки из ABS



S3X Настенные шкафы

S3XEX Шкафы для эксплуатации во взрывоопасной атмосфере



PLM Настенные шкафы из полиэфира

PLMEX Шкафы для эксплуатации во взрывоопасной атмосфере



SMX Напольные моноблочные шкафы

- со стойкой для установки компьютера

SFX Напольные сборные шкафы



PLA Напольные шкафы из полиэфира

PLD Напольные шкафы DIN из полиэфира



SDX Шкаф управления



CR

Электрические нагреватели



CC

Устройства регулирования температуры



ProClima 5.0

ПО для расчета теплового баланса и подбора оборудования



Светильники и розетки



Принадлежности для двери



Заземление

Возможно исполнение по заказу. Пожалуйста, обратитесь в Schneider Electric.

Schneider Electric Universal Enclosures

Специалист в области оболочек для защиты оборудования

> История

Фирма Schneider Electric Universal Enclosures возникла на базе двух компаний (и их торговых марок), основанных в 1958 г.: испанской Himel и французской Sarel. Обе компании располагали более чем полувековым опытом лидерства в области разработки, производства и продажи оболочек для монтажа и защиты средств автоматизации и электротехнического оборудования от воздействия окружающей среды любого типа.

Sarel и Himel – предшественники Schneider Electric Universal Enclosures.

55000 м²
производственных
площадей

1300 служащих
занимающихся
разработкой,
производством
и поставкой
продукции



Универсальные шкафы



> Постоянная ориентированность на клиента

Глобальной целью политики Schneider Electric является удовлетворение всех ожиданий её клиентов, начиная с дистрибьюторов и торговых консультантов, и заканчивая конечными пользователями с помощью:

Продуктов >

Оборудование и материалы адаптируются ко всем требованиям в любых конфигурациях и применениях при гарантированном качестве, надежности, удобстве и простоте использования.

Услуг >

Продукты приводятся в соответствие вашим техническим условиям с большой гибкостью и эффективностью при обеспечении высочайшего качества.

Подобный подход Schneider Electric способствует повышению конкурентоспособности её клиентов.



Мы поможем вам оптимизировать использование энергии



Выбор мирового лидера

Система качества при выполнении всех производственных задач

Для того чтобы гарантировать выполнение требований профессионалов в области автоматизации, электротехники, электроники, телекоммуникаций, видео- и голосовой связи, Schneider Electric Universal Enclosures на своих производственных линиях внедрила строгую систему обеспечения качества.

Общая производственная площадь цехов наших четырех предприятий составляет 55 000 м². В цехах имеются специализированные производственные линии и подразделения, выполняющие следующие задачи:

- Изготовление изделий из листовой стали
- Изготовление изделий из нержавеющей стали
- Инжекционное формование и экструзионное прессование
- Горячее прессовое формование полиэфира SMC
- Материально-техническое обеспечение

> Обеспечение качества для удовлетворения требований клиентов

Наша система тотального контроля качества охватывает все этапы деятельности: разработку, производство, обработку заказов и поставку. Начиная с проектирования нового продукта и заканчивая поставкой изделий со склада, мы ставим во главу угла интересы заказчика.

Наша система обеспечения качества при разработке, производстве и продаже сертифицирована на соответствие ISO 9001, а система защиты окружающей среды – на соответствие ISO 14001.



ISO 9001 &
ISO 14001

Сертифицировано



1

Настенные шкафы из стали



Spacial S3D Настенные шкафы из стали 1/2

Размеры	1/12
Руководство по выбору	1/14
Аксессуары	1/18

Специализированные модели 1/35

Руководство по выбору	1/36
------------------------------	------



Spacial S3DB Клеммные шкафы 1/38



Spacial S3DBFL Клеммные шкафы с вырезом под FL21 1/40



Spacial S3DM Шкафы для модульных распределительных устройств 1/42



Spacial VDM Шкафы 19" 1/44



Spacial S3DEX Шкафы для эксплуатации во взрывоопасной атмосфере (ATEX) 1/52



Spacial S3HF Шкафы, обеспечивающие электромагнитную совместимость 1/56



Spacial S3CM Шкафы для устройств человеко-машинного интерфейса 1/58

Стальные шкафы, позволяющие экономить время!

1

Удобство транспортировки

- Перерабатываемая экологичная упаковка.
- Отсутствие острых углов.

Долговечность

Качественная сварка и покрытие

Надежная защита

- Водо- и пыленепроницаемые, ударопрочные.
- Исполнения с обеспечением ЭМС и для эксплуатации во взрывоопасной среде.

Расширенный выбор

- Большое число стандартных размеров.
- Изготовление по размерам заказчика.

Простота комплектования

- Четыре ступенчатых болта 10 мм, приваренных изнутри к задней панели.
- Широкий выбор монтажных плат.
- Широкий выбор плат кабельного ввода.
- Кабеленесущие рейки, наваренные на дверь высотой от 400 мм.

Дополнительные достоинства

- Качество и эстетичность

Безопасность персонала

- Болты заземления, приваренные к корпусу и двери.
- Замок с тремя точками запираения в шкафах высотой от 600 мм

Простота обслуживания

- Съемные петли.
- 1 ручка замка в шкафах высотой от 600 мм





> Компоновка

- 1 Принадлежности для крепления к стене
- 2 Опорные принадлежности напольных шкафов
- 3 Верхняя панель
- 4 Окошки для обзора

> Монтаж и прокладки кабелей

- 5 Монтажные платы
- 6 Кабельные вводы
- 7 Принадлежности для прокладки кабелей
- 8 Системы поддержания микроклимата

Универсальное предложение

Общая информация

Универсальное предложение

3 типа материалов

Сталь

Нержавеющая сталь

Полиэфир



S3D

S3X

PLM

Сталь

Мы предлагаем изделия, адаптируемые для эксплуатации в любых условиях.

● Помещения с загрязненной промышленной атмосферой:

Наше решение: шкафы Spacial из стали

● Промышленные помещения с агрессивной атмосферой:

Наше решение: шкафы Spacial из нержавеющей стали.

● Наружная установка на промышленных предприятиях и объектах инфраструктуры:

Наше решение: пластиковые шкафы Thalassa

Мы предлагаем коробки, готовые и сборные настенные и напольные шкафы.

Spacial S3D: стальной шкаф с наибольшим из представленных на рынке числом типоразмеров!

Полное предложение включает 54 типоразмера от 300 x 200 x 150 мм до 1400 x 1000 x 300 мм:

- Со сплошной дверью, без сплошной монтажной платы.
- Со сплошной дверью, со сплошной монтажной платой.
- С прозрачной дверью, без сплошной монтажной платы.
- Степень защиты IP 66 для шкафов с одной дверью (IP 55 для шкафов с двумя дверями).
- Стойкость к внешнему механическому воздействию: сплошной двери – IK 10, прозрачной – IK 08.
- Соответствие стандартам для оболочек НКУ: EN 62208 и МЭК 62208.
- Широкий выбор аксессуаров для любых применений.
- Серия дополняется моделями специализированного исполнения.



Со сплошной дверью

С прозрачной дверью

Стр. 1/8



Для агрессивной атмосферы



Стр. 1/52

Взрывобезопасный стальной шкаф Spacial S3DEX

- 10 моделей со сплошной дверью.
- Сертификат LCIE № LCIE02ATEX0037U с дополнением № LCIE 02ATEX0037U/01.
- Степень защиты IP 66. Возможно изготовление из нержавеющей стали и полиэфира.



Стр. 1/56

Стальной шкаф Spacial S3NF, обеспечивающий ЭМС

- Изготовление из листового ALUZINC 150.
- Хорошее отражение электромагнитных волн.
- Степень защиты IP 55.

Предложение заказных стальных шкафов Spacial

Общая информация

Преимущества шкафов заказного исполнения

- Экономия времени: вам потребуется только подключить провода. Мы проделаем все необходимые отверстия и установим указанные аксессуары.
- По заказу шкафы Spacial S3D могут поставляться:
 - других цветов,
 - других размеров,
 - со смонтированными аксессуарами,
 - с подготовленными отверстиями,
 - с добавлением/удалением компонентов,
 - с другими покрытиями (Beckryzinc®, хромоокисный цинк, металлизация и т.д.).

Наши преимущества:

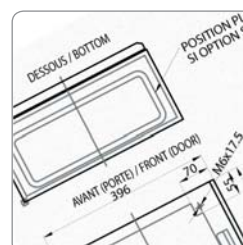
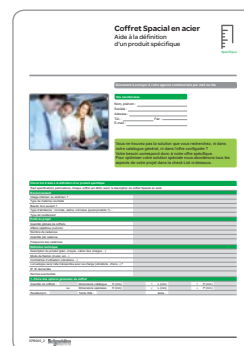
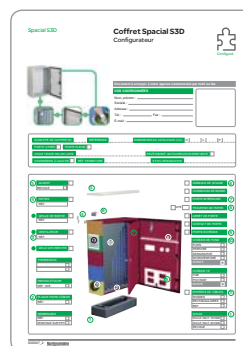
- Качество выполнения отверстий. Покраска выполняется после того, как были проделаны отверстия, что гарантирует надежную защиту от коррозии.
- Высокое качество уплотнений для поддержания установленной степени защиты: полиуретановый уплотнитель устанавливается после покраски.
- Удобство для заказчика: оформляется один заказ, осуществляется одна поставка. Мы стараемся максимально облегчить получение оборудования клиентами.

Воспользуйтесь услугой заказного исполнения:

- Предложение «Configured»: исполнение по заказу на базе стандартного изделия.
- Предложение «Specific»: индивидуальное исполнение по техническим условиям заказчика.



Заказать изготовление по заказу можно на нашем сайте или в представительстве Schneider Electric.



Скачайте чертежи
в формате DXF
на нашем сайте

Специальные шкафы Spacial из стали

Общая информация

Spacial S3DB

- 10 типоразмеров, глубина 150 мм, сплошная дверь.
- Готовы к установке перфорированных опор с симметричной DIN рейкой (заказываются отдельно).
- Степень защиты IP 66.



Spacial S3DM

- Восемь типоразмеров, глубина 150 мм, прозрачная дверь.
- Готовы к установке модульной монтажной платы (заказывается отдельно).
- 10 моделей монтажных плат на 24 - 240 модулей.
- Оборудованы зажимом заземления.
- Верхняя и нижняя платы кабельного ввода.
- Степень защиты IP 66.



Spacial S3CM

- Шкафы управления восьми типоразмеров.
- Один корпус для клавиатуры.
- Система с неподвижными или вращающимися соединениями, вспомогательные и осветительные принадлежности.
- Степень защиты IP 54.



Специальные шкафы Spacial из стали

Общая информация

Шкаф Spacial VDM с вертикальными монтажными стойками 19"

- Пять моделей шкафов высотой 5 - 17 U с фиксированными стойками.
- Пять моделей шкафов высотой 4 - 16 U с фиксированными стойками.
- Десять моделей 2-корпусных шкафов глубиной 400 и 500 мм.
- Степень защиты IP 66.



Стр. 1/44



Для агрессивной атмосферы



Стр. 5/16



Стр. 1/52

1



Шкаф с одной дверью



Шкаф с двумя дверями



Шкаф с оцинкованной монтажной платой



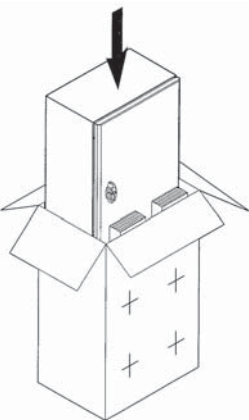
Шкаф с прозрачной дверью



Приваренные болты заземления



Плата кабельного ввода с маркировкой



Поставляется с инструкцией по сборке и монтажу. На коробку нанесен монтажный шаблон. Картонная коробка подлежит вторичной переработке



Замок под ключ с 2 бородками

Универсальные шкафы Spacial S3D из стали

Три варианта комплектации стальных шкафов:

- Со сплошной дверью.
- Со сплошной дверью и оцинкованной монтажной платой, не установленной в шкаф.
- С прозрачной дверью из небьющегося стекла Securit® толщиной 4 мм.

Текстурированное порошковое эпоксидно-полиэфирное покрытие серого цвета RAL 7035.

- Руководство по выбору, стр. 1/14.

Техническое описание

Корпус шкафа:

- Корпус шкафа выгнут из цельного металлического листа. Передний профиль двойной толщины, с выемкой. Плоская задняя панель.
- 4 (или 6**) приваренных ступенчатых болта M8 x 25 для установки монтажной платы и ступенчатых направляющих на расстоянии 10 мм от задней панели шкафа.
- Болты заземления M6 x 16 для эквипотенциального соединения заземления двери и корпуса шкафа.
- Плата кабельного ввода с разметкой для проделывания отверстий, обеспечивающая максимальную площадь доступа; поставляется вместе со шкафом. Плата устанавливается заподлицо с поверхностью шкафа (детальное описание и опций см. на стр. 1/26).
- Крепление непосредственно к стене (через 4 отверстия Ø 10 мм с уплотнительными вставками для обеспечения установленной степени защиты) или с помощью проушин, прикрепляемых снаружи (заказываются отдельно, см. стр. 1/24).

Дверь шкафа:

- В стандартную комплектацию настенного шкафа входит замок под ключ с 2 бородками 3 мм.
- Полиуретановое уплотнение по периметру днвери.
- Болты заземления M6 x 16 для эквипотенциального соединения заземления двери и корпуса шкафа.
- Легко снимается и навешивается для открывания в другую сторону. Рамка двойной толщины (20 мм) обеспечивает превосходную жесткость. Угол открывания 120°, 2 или 3 потайных петли*.
- Угол открывания двери с опциональными петлями: 180° (стр. 1/32).
- Три точки запираения для шкафов высотой от 600 мм; управление тягой из одной точки. Простая перестановка тяги для работы обратном направлении. Максимальная нагрузка 50 кг/м².
- Входящая в комплект поставки ручка выполняет две функции:
 - используется в качестве ключа,
 - используется в качестве инструмента для снятия колпачков с приваренных болтов. Ручка прочно крепится к замку с помощью невыпадающего фиксатора.
- К двери приварены перфорированные рейки. Шаг перфорации 25 мм, диаметр отверстий 4,2 мм.
 - 2 вертикальные рейки для шкафов высотой от 400 мм,
 - 2 вертикальные и 2 горизонтальные рейки для шкафов шириной от 800 мм.

* Для шкафов высотой от 800 мм.

** Для шкафов шириной 1000 и 1200 мм.

Соответствие стандартам

Соответствие требованиям МЭК 62208, UL, CUL, BV, DNV, GL, ATEX (в специальном исполнении). Настенные шкафы Spacial S3D соответствуют директиве RoHS.

Сертификация

См. таблицу на стр. 8/2.



Сертификаты изделий можно скачать на нашем сайте.



Наши пустые шкафы имеют маркировку CE, указывающую на их соответствие Директиве ЕС по низковольтному оборудованию. Ответственность за дальнейшее обеспечение этого соответствия возлагается на изготовителя НКУ.

Технические характеристики

Степень защиты:

- IP 66 для шкафов с одной дверью, IP 55 для шкафов с двойной дверью в соответствии с МЭК 60529.
- Nema тип 4, 4X для шкафов с одной дверью, Nema тип 12, 12K, 13 для шкафов с двойной дверью в соответствии со стандартом NEMA 250.

Стойкость к механическому воздействию:

- IK 10 для шкафов со сплошной дверью в соответствии со стандартом МЭК 62262.
- IK 08 для шкафов с прозрачной дверью.



Механические характеристики

Фиксация монтажных принадлежностей

- 4 (или 6**) приваренных ступенчатых болта М8 х 25 для установки монтажной платы и ступенчатых направляющих на расстоянии 10 мм от стенки шкафа.
- ** 6 болтов – для шкафов шириной 1000 и 1200 мм.

Защита персонала

Подключение заземления: двери и корпус стальных шкафов Spacial S3D оборудованы приваренными болтами М6 х 16, обеспечивающими эквипотенциальное соединение в цепи заземления. Плетеная шинка заземления заказывается отдельно.

Запирание шкафа: шкафы высотой от 600 мм имеют три точки запирания, тяга управляется из одной точки. Дверь невозможно оставить приоткрытой. Замки и механизмы описаны на стр. **1/30**.



Характеристики покрытия

Цвет: серый RAL 7035, текстурированное.

Толщина: 60 мкм.

Класс огнестойкости: М0.

Стойкость к коррозии: согласно стандарту МЭК 62208 для наружной установки – 288 ч во влажном тепле и 336 ч в соляном тумане.

Примечание. Шкафы Spacial S3D специально разработаны для внутренней установки. При наружной установке рекомендуется установить навес или проконсультироваться в Schneider Electric.

Деактивация: тесты в соответствии со стандартом AFNOR A550 проводятся по требованию.



Более подробная информация приведена в Техническом приложении на стр. **8/1**



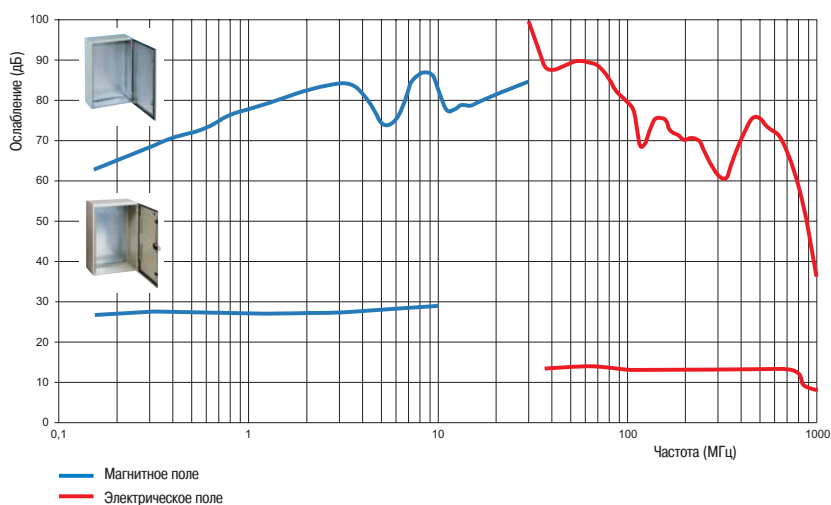
Защита от электромагнитных помех

Стандартные шкафы Spacial S3D испытаны на стойкость к электромагнитным помехам. Поскольку испытаниям подвергались только пустые оболочки, то после изготовления комплектного устройства его следует испытать повторно.

Шинки заземления заказываются отдельно.

Специальное решение, обеспечивающее электромагнитную совместимость: шкаф Spacial S3HF.

Сравнение ослабления электромагнитного излучения шкафами Spacial S3D и Spacial S3HF



Частота: 3 - 13,2 Гц
 Амплитуда: 1 мм/с с частотой ниже 22 Гц
 Частота: 3 - 100 Гц
 Ускорение: 0,7 g при частоте более 30 Гц

Вибростойкость

Особенностью конструкции Spacial S3D является изготовление корпуса из одной полосы стали, с ровной задней панелью без дополнительных деталей, что обеспечивает достаточную вибростойкость.

Шкафы были испытаны бюро «Det Norske Veritas» в соответствии с правилами для морских установок класса «А», что подтверждено маркировкой «DNV».

Поскольку испытаниям подвергались только пустые оболочки, то после изготовления комплектного устройства его следует испытать повторно.



Соответствие требованиям АТЕХ

Шкафы Spacial S3D (специальное исполнение) сертифицированы LCIE на соответствие нормам АТЕХ. Шкаф Spacial S3HF.

Шкафы соответствуют директиве RoHS.

Установка шкафа Spacial S3D на машинах



Распределительный шкаф для электродвигателей и соединительная коробка датчиков



Шкаф сети промышленной автоматизации

Применение клеммных шкафов Spacial S3DB



Шкаф местного управления



Шкаф полевой шины Fieldbus



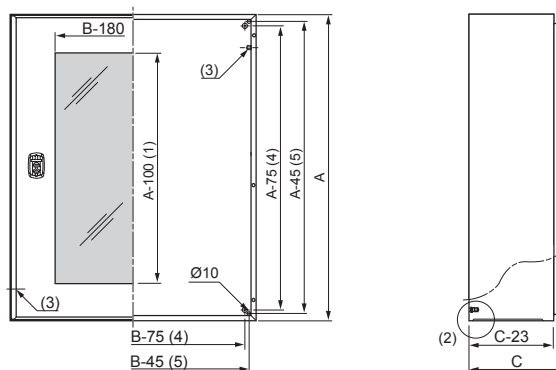
Шкаф децентрализованного управления

A: Высота шкафа
 B: Ширина шкафа
 C: Глубина шкафа

Размеры (мм)		Плата кабельного ввода					
Ширина	Глубина	Размеры (мм)	Тип	№	J	K	L
200 - 250	150 - 250	140 x 80	A	1	57	115	55
300 - 400	150	245 x 80	B	1	57	220	55
300	200	245 x 130	C	1	80	220	105
400	200 - 250	345 x 130	D	1	80	320	105
500	200 - 250	445 x 130	E	1	80	420	105
600	200 - 250	545 x 130	F	1	80	520	105
600	300 - 400	495 x 220	G	1	126*	470	195
800	250 - 300 - 400	345 x 130	D	2	95	320	105
1000 - 1200	300 - 400	445 x 130	E	2	95	420	105

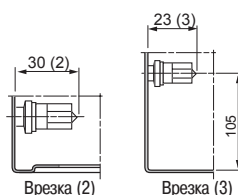
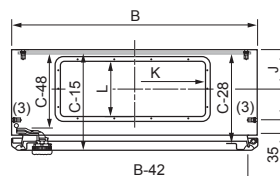
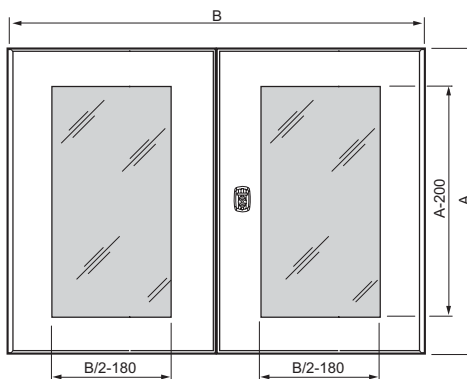
* Для шкафа 1000 x 600 x 400 мм: J = 140 мм.

Шкаф с одной дверью



- (1) A-200 для шкафов высотой от 800 мм.
- (2) 4 или 6 приваренных ступенчатых болтов M8 x 25 (для шкафов шириной 1000 - 1200 мм).
- (3) 2 приваренных болта заземления M6 x 17,5 мм.
- (4) Расстояние между центрами болтов.
- (5) Расстояние между центрами отверстий для непосредственного крепления к стене.

Шкаф с двойной дверью

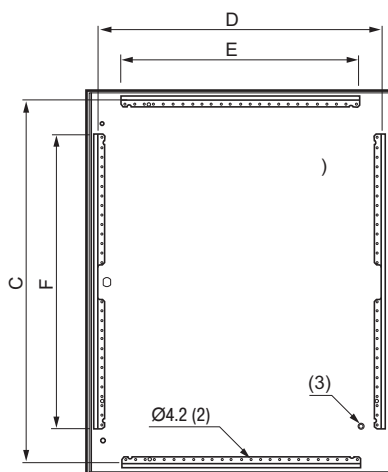


Схемы в формате DXF
 можно скачать
 на нашем сайте.

Перфорированные рейки на сплошной двери (1)

Размеры шкафа* (мм)		Перфорированные рейки на сплошной двери (мм)				Перфорированные рейки на двойной двери (мм)				Перфорированные рейки на внутренней двери (мм)			
		Вертикальные		Горизонтальные		Вертикальные		Горизонтальные		Вертикальные		Горизонтальные	
Высота	Ширина	F	D	E	C	F	D	E	C	F	D	E	C
400	300	320	237	-	-	-	-	-	-	-	-	-	-
400	400	320	337	-	-	-	-	-	-	-	-	-	-
400	600	320	537	-	-	-	-	-	-	-	-	-	-
500	300	370	237	-	-	-	-	-	-	-	-	-	-
500	400	370	337	-	-	-	-	-	-	-	-	-	-
500	500	370	437	-	-	-	-	-	-	-	-	-	-
600	400	370	337	-	-	-	-	-	-	-	-	-	-
600	500	370	437	-	-	-	-	-	-	-	-	-	-
600	600	370	537	-	-	-	-	-	-	-	-	-	-
600	800	370	737	-	-	-	-	-	-	-	-	-	-
700	500	470	437	-	-	-	-	-	-	-	-	-	-
800	600	570	537	-	-	-	-	-	-	-	-	-	-
800	800	570	737	620	749	-	-	-	-	-	-	-	-
800	1000	570	937	820	749	570	437	320	749	620	437	320	749
800	1200	-	-	-	-	570	537	420	749	620	537	420	749
1000	600	770	537	420	949	-	-	-	-	-	-	-	-
1000	800	770	737	620	949	-	-	-	-	-	-	-	-
1000	1000	770	937	820	949	770	437	320	949	820	437	320	949
1000	1200	-	-	-	-	770	537	420	949	820	537	420	949
1200	600	970	537	420	1149	-	-	-	-	-	-	-	-
1200	800	970	737	620	1149	-	-	-	-	-	-	-	-
1200	1000	970	937	820	1149	970	437	320	1149	1020	437	320	1149
1200	1200	-	-	-	-	970	537	420	1149	1020	537	420	1149
1400	1000	-	-	-	-	970	437	320	1349	1020	437	320	1349

(*) Двери шкафов меньше 800 x 600 не имеют поперечных кабеленесущих реек.



- (1) Прозрачные двери снабжены вертикальной кабеленесущей рейкой, установленной со стороны петель.
- (2) Шаг перфорации 25 мм.
- (3) 1 приваренный болт заземления М6 x 17,5 мм.

Настенные шкафы из стали

Руководство по выбору



1

Характеристики						Spacial S3D				
Размеры (1)			Кол-во дверей	IP	Масса (кг)*	Сплошная дверь		Прозрачная дверь	Сплошная монтажная плата	Монтажная плата с разметочной сеткой (2)
						С монтажной платой	Без монтажной платы	Без монтажной платы		
H	W	D								
300	200	150	1	66	3.02	NSYS3D3215P	NSYS3D3215		NSYMM32	
300	250	150	1	66	3.48	NSYS3D32515P	NSYS3D32515	NSYS3D32515T	NSYMM3025	
300	300	150	1	66	3.90	NSYS3D3315P	NSYS3D3315	NSYS3D3315T	NSYMM33	
300	300	200	1	66	4.50	NSYS3D3320P	NSYS3D3320	NSYS3D3320T	NSYMM33	
300	400	150	1	66	4.82	NSYS3D3415P	NSYS3D3415	NSYS3D3415T	NSYMM43	NSYMS43
300	400	200	1	66	5.60	NSYS3D3420P	NSYS3D3420	NSYS3D3420T	NSYMM43	NSYMS43
400	300	150	1	66	4.90	NSYS3D4315P	NSYS3D4315	NSYS3D4315T	NSYMM43	NSYMS43
400	300	200	1	66	5.00	NSYS3D4320P	NSYS3D4320	NSYS3D4320T	NSYMM43	NSYMS43
400	400	200	1	66	6.50	NSYS3D4420P	NSYS3D4420	NSYS3D4420T	NSYMM44	NSYMS44
400	600	200	1	66	10.50	NSYS3D4620P	NSYS3D4620	NSYS3D4620T	NSYMM64	NSYMS64
400	600	250	1	66	12.00	NSYS3D4625P	NSYS3D4625	NSYS3D4625T	NSYMM64	NSYMS64
500	300	200	1	66	7.50	NSYS3D5320P	NSYS3D5320	NSYS3D5320T	NSYMM53	NSYMS53
500	400	200	1	66	9.30	NSYS3D5420P	NSYS3D5420	NSYS3D5420T	NSYMM54	NSYMS54
500	400	250	1	66	10.20	NSYS3D5425P	NSYS3D5425	NSYS3D5425T	NSYMM54	NSYMS54
500	500	200	1	66	11.18	NSYS3D5520P	NSYS3D5520	NSYS3D5520T	NSYMM55	NSYMS55
500	500	250	1	66	12.06	NSYS3D5525P	NSYS3D5525	NSYS3D5525T	NSYMM55	NSYMS55
600	400	200	1	66	11.00	NSYS3D6420P	NSYS3D6420	NSYS3D6420T	NSYMM64	NSYMS64
600	400	250	1	66	12.00	NSYS3D6425P	NSYS3D6425	NSYS3D6425T	NSYMM64	NSYMS64
600	500	250	1	66	16.20	NSYS3D6525P	NSYS3D6525	NSYS3D6525T	NSYMM65	
600	600	200	1	66	14.00	NSYS3D6620P	NSYS3D6620	NSYS3D6620T	NSYMM66	NSYMS66
600	600	250	1	66	15.00	NSYS3D6625P	NSYS3D6625	NSYS3D6625T	NSYMM66	NSYMS66
600	600	300	1	66	17.00	NSYS3D6630P	NSYS3D6630	NSYS3D6630T	NSYMM66	NSYMS66
600	600	400	1	66	19.00	NSYS3D6640P	NSYS3D6640	NSYS3D6640T	NSYMM66	NSYMS66
600	800	300	1	66	25.50	NSYS3D6830P	NSYS3D6830	NSYS3D6830T	NSYMM86	NSYMS86
700	500	250	1	66	15.00	NSYS3D7525P	NSYS3D7525	NSYS3D7525T	NSYMM75	NSYMS75
800	600	200	1	66	21.00	NSYS3D8620P	NSYS3D8620	NSYS3D8620T	NSYMM86	NSYMS86
800	600	250	1	66	23.00	NSYS3D8625P	NSYS3D8625	NSYS3D8625T	NSYMM86	NSYMS86
800	600	300	1	66	25.00	NSYS3D8630P	NSYS3D8630	NSYS3D8630T	NSYMM86	NSYMS86
800	600	400	1	66	29.00	NSYS3D8640P	NSYS3D8640	NSYS3D8640T	NSYMM86	NSYMS86
800	800	250	1	66	30.00	NSYS3D8825P	NSYS3D8825	NSYS3D8825T	NSYMM88	
800	800	300	1	66	32.00	NSYS3D8830P	NSYS3D8830	NSYS3D8830T	NSYMM88	
800	1000	300	1	66	38.00	NSYS3D81030P	NSYS3D81030		NSYMM108	
800	1000	300	2	55	43.50	NSYS3D81030DP	NSYS3D81030D		NSYMM108	
800	1200	300	2	55	46.00	NSYS3D81230DP	NSYS3D81230D		NSYMM128	
1000	600	250	1	66	28.00	NSYS3D10625P	NSYS3D10625	NSYS3D10625T	NSYMM106	
1000	600	300	1	66	30.60	NSYS3D10630P	NSYS3D10630	NSYS3D10630T	NSYMM106	
1000	600	400	1	66	33.00	NSYS3D10640P	NSYS3D10640	NSYS3D10640T	NSYMM106	
1000	800	250	1	66	35.00	NSYS3D10825P	NSYS3D10825	NSYS3D10825T	NSYMM108	
1000	800	300	1	66	38.00	NSYS3D10830P	NSYS3D10830	NSYS3D10830T	NSYMM108	
1000	800	400	1	66	42.00	NSYS3D10840P	NSYS3D10840	NSYS3D10840T	NSYMM108	
1000	1000	300	1	66	46.00	NSYS3D101030P	NSYS3D101030	NSYS3D101030T	NSYMM1010	
1000	1000	300	2	55	46.00	NSYS3D101030DP	NSYS3D101030D	NSYS3D101030DT	NSYMM1010	
1000	1200	300	2	55	53.00	NSYS3D101230DP	NSYS3D101230D		NSYMM1210	
1000	1200	400	2	55	60.00	NSYS3D101240DP	NSYS3D101240D		NSYMM1210	
1200	600	300	1	66	37.00	NSYS3D12630P	NSYS3D12630	NSYS3D12630T	NSYMM126	
1200	600	400	1	66	42.00	NSYS3D12640P	NSYS3D12640	NSYS3D12640T	NSYMM126	
1200	800	300	1	66	45.00	NSYS3D12830P	NSYS3D12830	NSYS3D12830T	NSYMM128	
1200	800	400	1	66	49.00	NSYS3D12840P	NSYS3D12840	NSYS3D12840T	NSYMM128	
1200	1000	300	1	66	53.00	NSYS3D121030P	NSYS3D121030	NSYS3D121030T	NSYMM1210	
1200	1000	300	2	55	54.00	NSYS3D121030DP	NSYS3D121030D	NSYS3D121030DT	NSYMM1210	
1200	1000	400	2	55	61.00	NSYS3D121040DP	NSYS3D121040D		NSYMM1210	
1200	1200	300	2	55	64.00	NSYS3D121230DP	NSYS3D121230D		NSYMM1212	
1200	1200	400	2	55	90.00	NSYS3D121240DP	NSYS3D121240D		NSYMM1212	
1400	1000	300	2	55	80.00	NSYS3D141030DP	NSYS3D141030D		NSYMM1410	

(1) Прочие размеры указаны в описании специализированных моделей.
 (2) Варианты: светлая сетка/темный фон и темная сетка/светлый фон.

*Шкаф без монтажной платы.

Проушины
 Сталь: NSYAEFPFSC
 Нержавеющая сталь:
 NSYAEFPFXSC

Усиление проушин
 NSYAEFAHLBSC

Кабельный сальник
 Стр. 6/97

Spacial S3D



Монтажная плата						Распределение электроэнергии			
Монтажная плата						Плата для модульных устройств			
Микроперфорированная монтажная плата	Монтажная плата Telequick	Монтажная плата из бакелита	Шасси из DIN реек	Тип	Вертикальные алюминиевые рейки (3)	Плата для модульных устройств	Ширина в модулях	Сплошная передняя панель	Сплошная монтажная плата
NSYMF32	NSYMR32	NSYMB32				NSYMDVR3			
	NSYMR3025	NSYMB3025				NSYMDVR3			
NSYMF33	NSYMR33	NSYMB33	NSYMD33	B		NSYMDVR3			
NSYMF33	NSYMR33	NSYMB33	NSYMD33	B		NSYMDVR3			
NSYMF43	NSYMR34	NSYMB43				NSYMDVR3			
NSYMF43	NSYMR34	NSYMB43				NSYMDVR3			
NSYMF43	NSYMR43	NSYMB43	NSYMD43	B		NSYMDVR4	NSYDLM24	24	NSYCTL300DLM
NSYMF43	NSYMR43	NSYMB43	NSYMD43	B		NSYMDVR4	NSYDLM24	24	NSYCTL300DLM
NSYMF44	NSYMR44					NSYMDVR4			
NSYMF64	NSYMR46	NSYMB64				NSYMDVR4			
NSYMF64	NSYMR46	NSYMB64				NSYMDVR4			
NSYMF53	NSYMR53					NSYMDVR5			
NSYMF54	NSYMR54	NSYMB54	NSYMD54	B		NSYMDVR5	NSYDLM48	48	NSYCTL400DLM
NSYMF54	NSYMR54	NSYMB54	NSYMD54	B		NSYMDVR5	NSYDLM48	48	NSYCTL400DLM
NSYMF55	NSYMR55					NSYMDVR5			
NSYMF55	NSYMR55					NSYMDVR5			
NSYMF64	NSYMR64	NSYMB64	NSYMD64	B		NSYMDVR6	NSYDLM48P	48	NSYCTL400DLM
NSYMF64	NSYMR64	NSYMB64	NSYMD64	B		NSYMDVR6	NSYDLM48P	48	NSYCTL400DLM
NSYMF65	NSYMR65	NSYMB65				NSYMDVR6			
NSYMF66	NSYMR66		NSYMD66	A		NSYMDVR6	NSYDLM84	84	NSYCTL600DLM
NSYMF66	NSYMR66		NSYMD66	A		NSYMDVR6	NSYDLM84	84	NSYCTL600DLM
NSYMF66	NSYMR66		NSYMD66	A		NSYMDVR6	NSYDLM84	84	NSYCTL600DLM
NSYMF66	NSYMR66		NSYMD66	A		NSYMDVR6	NSYDLM84	84	NSYCTL600DLM
NSYMF86	NSYMR86	NSYMB86	NSYMD86**	A		NSYMDVR6			
NSYMF75	NSYMR75	NSYMB75	NSYMD75	B		NSYMDVR7	NSYDLM66	66	NSYCTL500DLM
NSYMF86	NSYMR86	NSYMB86	NSYMD86	A		NSYMDVR8	NSYDLM84P	84*	NSYCTL600DLM
NSYMF86	NSYMR86	NSYMB86	NSYMD86	A		NSYMDVR8	NSYDLM112	112*	NSYCTL600DLM
NSYMF86	NSYMR86	NSYMB86	NSYMD86	A		NSYMDVR8	NSYDLM112	112*	NSYCTL600DLM
NSYMF86	NSYMR86	NSYMB86	NSYMD86	A		NSYMDVR8	NSYDLM112	112*	NSYCTL600DLM
NSYMF88	NSYMR88					NSYMDVR8			
NSYMF88	NSYMR88					NSYMDVR8			
NSYMF108	NSYMR810	NSYMB108				NSYMDVR8			
NSYMF108	NSYMR810	NSYMB108				NSYMDVR8			
NSYMF128	2 x NSYMR86+	2 x NSYMB86+	2 x NSYMB86+	A		NSYMDVR8			
NSYMF106	NSYMR106	NSYMB106				NSYMDVR10	NSYDLM168	168**	NSYCTL600DLM
NSYMF106	NSYMR106	NSYMB106				NSYMDVR10	NSYDLM168	168**	NSYCTL600DLM
NSYMF106	NSYMR106	NSYMB106				NSYMDVR10	NSYDLM168	168**	NSYCTL600DLM
NSYMF108	NSYMR108	NSYMB108	NSYMD108	A		NSYMDVR10	NSYDLM240	240	NSYCTL800DLM
NSYMF108	NSYMR108	NSYMB108	NSYMD108	A		NSYMDVR10	NSYDLM240	240	NSYCTL800DLM
NSYMF108	NSYMR108	NSYMB108	NSYMD108	A		NSYMDVR10	NSYDLM240	240	NSYCTL800DLM
NSYMF1010	NSYMR1010					NSYMDVR10			
NSYMF1010	NSYMR1010					NSYMDVR10			
NSYMF1210	NSYMR1012	NSYMB1210				NSYMDVR10			
NSYMF1210	NSYMR1012	NSYMB1210				NSYMDVR10			
NSYMF126						NSYMDVR12			
NSYMF126						NSYMDVR12			
NSYMF128	NSYMR128		NSYMD128	A		NSYMDVR12			
NSYMF128	NSYMR128		NSYMD128	A		NSYMDVR12			
NSYMF1210	NSYMR1210	NSYMB1210				NSYMDVR12			
NSYMF1210	NSYMR1210	NSYMB1210				NSYMDVR12			
NSYMF1210	NSYMR1210	NSYMB1210				NSYMDVR12			
2 x NSYMF126+	2 x NSYMR126+					NSYMDVR12			
2 x NSYMF126+	2 x NSYMR126+					NSYMDVR12			
	NSYMR1410								

+ Для монтажа двух монтажных плат закажите кат. номер **NSYCRNGSDR**.

(3) Закажите гайки кат. номер **NSYAMCSF**. Стальная боковая рейка кат. номер **NSYMDVR12**.

* Возможна установка элементов кат. номер **NSYDLM84P** или **NSYDLM112**.

* Возможна установка элементов кат. номер **NSYDLM168** или **NSYDLM240**.

Другие кабельные вводы

Стр. 6/102

Зажимные гайки

Стр. 6/27

Самонарезающий винт

NSYS13M5HS

Стр. 6/67

Настенные шкафы из стали

Руководство по выбору



1

Размеры (4)			Для монтажа электроники и сетевого оборудования				Принадлежности для ввода кабелей				
			19" стойки				Платы кабельного ввода				
			Фиксированные	Кол-во модулей	Поворотные	Кол-во модулей	Тип ввода	Стандартная стальная	С выбивными отверстиями	Алюминиевая	Стальная с вырезом под мембрану
H	W	D									
300	200	150					A	NSYTLA	NSYTLAK	NSYTLAU	
300	250	150					A	NSYTLA	NSYTLAK	NSYTLAU	
300	300	150					B	NSYTLB	NSYTLBK	NSYTLBU	
300	300	200					C	NSYTLC	NSYTLCK	NSYTLCU	NSYTL CFL
300	400	150					B	NSYTLB	NSYTLBK	NSYTLBU	
300	400	200					D	NSYTLD	NSYTLDK	NSYTLDU	NSYTLDFL
400	300	150					B	NSYTLB	NSYTLBK	NSYTLBU	
400	300	200					C	NSYTLC	NSYTLCK	NSYTLCU	NSYTL CFL
400	400	200					D	NSYTLD	NSYTLDK	NSYTLDU	NSYTLDFL
400	600	200	NSYVDM8UF	8	NSYVDM7UP	7	F	NSYTLF	NSYTLFK	NSYTLFU	NSYTLFFL
400	600	250	NSYVDM8UF	8	NSYVDM7UP	7	F	NSYTLF	NSYTLFK	NSYTLFU	NSYTLFFL
500	300	200					C	NSYTLC	NSYTLCK	NSYTLCU	NSYTL CFL
500	400	200					D	NSYTLD	NSYTLDK	NSYTLDU	NSYTLDFL
500	400	250					D	NSYTLD	NSYTLDK	NSYTLDU	NSYTLDFL
500	500	200					E	NSYTLE	NSYTLEK	NSYTLEU	NSYTLEFL
500	500	250					E	NSYTLE	NSYTLEK	NSYTLEU	NSYTLEFL
600	400	200					D	NSYTLD	NSYTLDK	NSYTLDU	NSYTLDFL
600	400	250					D	NSYTLD	NSYTLDK	NSYTLDU	NSYTLDFL
600	500	250					E	NSYTLE	NSYTLEK	NSYTLEU	NSYTLEFL
600	600	200	NSYVDM12UF	12	NSYVDM11UP	11	F	NSYTLF	NSYTLFK	NSYTLFU	NSYTLFFL
600	600	250	NSYVDM12UF	12	NSYVDM11UP	11	F	NSYTLF	NSYTLFK	NSYTLFU	NSYTLFFL
600	600	300	NSYVDM12UF	12	NSYVDM11UP	11	G	NSYTLG	NSYTLGK	NSYTLGU	NSYTLG2FL
600	600	400	NSYVDM12UF	12	NSYVDM11UP	11	G	NSYTLG	NSYTLGK	NSYTLGU	NSYTLG2FL
600	800	300					D*	NSYTLD	NSYTLDK	NSYTLDU	NSYTLDFL
700	500	250					E	NSYTLE	NSYTLEK	NSYTLEU	NSYTLEFL
800	600	200	NSYVDM17UF	17	NSYVDM16UP	16	F	NSYTLF	NSYTLFK	NSYTLFU	NSYTLFFL
800	600	250	NSYVDM17UF	17	NSYVDM16UP	16	F	NSYTLF	NSYTLFK	NSYTLFU	NSYTLFFL
800	600	300	NSYVDM17UF	17	NSYVDM16UP	16	G	NSYTLG	NSYTLGK	NSYTLGU	NSYTLG2FL
800	600	400	NSYVDM17UF	17	NSYVDM16UP	16	G	NSYTLG	NSYTLGK	NSYTLGU	NSYTLG2FL
800	800	250					D*	NSYTLD	NSYTLDK	NSYTLDU	NSYTLDFL
800	800	300					D*	NSYTLD	NSYTLDK	NSYTLDU	NSYTLDFL
800	1000	300					E*	NSYTLE	NSYTLEK	NSYTLEU	NSYTLEFL
800	1000	300					E*	NSYTLE	NSYTLEK	NSYTLEU	NSYTLEFL
800	1200	300					E*	NSYTLE	NSYTLEK	NSYTLEU	NSYTLEFL
1000	600	250	NSYVDM21UF	21	NSYVDM20UP	20	F	NSYTLF	NSYTLFK	NSYTLFU	NSYTLFFL
1000	600	300	NSYVDM21UF	21	NSYVDM20UP	20	G	NSYTLG	NSYTLGK	NSYTLGU	NSYTLG2FL
1000	600	400	NSYVDM21UF	21	NSYVDM20UP	20	G	NSYTLG	NSYTLGK	NSYTLGU	NSYTLG2FL
1000	800	250					D*	NSYTLD	NSYTLDK	NSYTLDU	NSYTLDFL
1000	800	300					D*	NSYTLD	NSYTLDK	NSYTLDU	NSYTLDFL
1000	800	400					D*	NSYTLD	NSYTLDK	NSYTLDU	NSYTLDFL
1000	1000	300					E*	NSYTLE	NSYTLEK	NSYTLEU	NSYTLEFL
1000	1000	300					E*	NSYTLE	NSYTLEK	NSYTLEU	NSYTLEFL
1000	1200	300					E*	NSYTLE	NSYTLEK	NSYTLEU	NSYTLEFL
1000	1200	400					E*	NSYTLE	NSYTLEK	NSYTLEU	NSYTLEFL
1200	600	300					G	NSYTLG	NSYTLGK	NSYTLGU	NSYTLG2FL
1200	600	400					G	NSYTLG	NSYTLGK	NSYTLGU	NSYTLG2FL
1200	800	300					D*	NSYTLD	NSYTLDK	NSYTLDU	NSYTLDFL
1200	800	400					D*	NSYTLD	NSYTLDK	NSYTLDU	NSYTLDFL
1200	1000	300					E*	NSYTLE	NSYTLEK	NSYTLEU	NSYTLEFL
1200	1000	300					E*	NSYTLE	NSYTLEK	NSYTLEU	NSYTLEFL
1200	1000	400					E*	NSYTLE	NSYTLEK	NSYTLEU	NSYTLEFL
1200	1200	300					E*	NSYTLE	NSYTLEK	NSYTLEU	NSYTLEFL
1200	1200	400					E*	NSYTLE	NSYTLEK	NSYTLEU	NSYTLEFL
1400	1000	300					E*	NSYTLE	NSYTLEK	NSYTLEU	NSYTLEFL

(4) Прочие размеры указаны в описании специализированных моделей, стр. 1/36.

* 2 платы



Spacial S3D



Принадлежности шкафа

Внутренняя дверь (5)	Ступенчатые направляющие	Навес	Монтаж на колонне	Боковая панель цоколя**		Сплошная передняя панель цоколя (6)**		Соединительная плата монтажной стойки	Монтажная стойка	Поперечная рейка двери
				100 мм	200 мм	100 мм	200 мм			
		NSYTJ2015								
		NSYTJ2515								
		NSYTJ3015	NSYSFPSC30					NSYAEFP315S3D	NSYCOCN80	
	NSYSDCR200	NSYTJ3020	NSYSFPSC30					NSYAEFP32S3D	NSYCOCN80	
		NSYTJ4015	NSYSFPSC40					NSYAEFP315S3D	NSYCOCN80	
	NSYSDCR200	NSYTJ4020	NSYSFPSC40					NSYAEFP42S3D	NSYCOCN80	
NSYPIN43		NSYTJ3015	NSYSFPSC30					NSYAEFP315S3D	NSYCOCN80	
NSYPIN43	NSYSDCR200	NSYTJ3020	NSYSFPSC30					NSYAEFP32S3D	NSYCOCN80	
	NSYSDCR200	NSYTJ4020	NSYSFPSC40					NSYAEFP42S3D	NSYCOCN80	NSYTFPCR4
	NSYSDCR200	NSYTJ6020	NSYSFPSC60							NSYTFPCR6
	NSYSDCR250	NSYTJ6025	NSYSFPSC60							NSYTFPCR6
	NSYSDCR200	NSYTJ3020	NSYSFPSC30					NSYAEFP32S3D	NSYCOCN80	
NSYPIN54	NSYSDCR200	NSYTJ4020	NSYSFPSC40					NSYAEFP42S3D	NSYCOCN80	NSYTFPCR4
NSYPIN54	NSYSDCR250	NSYTJ4025	NSYSFPSC40					NSYAEFP42S3D	NSYCOCN80	NSYTFPCR4
	NSYSDCR200	NSYTJ5020	NSYSFPSC50							NSYTFPCR5
	NSYSDCR250	NSYTJ5025	NSYSFPSC50							NSYTFPCR5
NSYPIN64	NSYSDCR200	NSYTJ4020	NSYSFPSC40					NSYAEFP42S3D	NSYCOCN80	NSYTFPCR4
NSYPIN64	NSYSDCR250	NSYTJ4025	NSYSFPSC40					NSYAEFP42S3D	NSYCOCN80	NSYTFPCR4
	NSYSDCR250	NSYTJ5025	NSYSFPSC50							
	NSYSDCR200	NSYTJ6020	NSYSFPSC60							NSYTFPCR6
	NSYSDCR250	NSYTJ6025	NSYSFPSC60							NSYTFPCR6
	NSYSDCR300	NSYTJ6030	NSYSFPSC60	NSYSPS3100SD	NSYSPS3200SD	NSYSPF6100	NSYSPF6200			NSYTFPCR6
	NSYSDCR400	NSYTJ6040	NSYSFPSC60	NSYSPS4100SD	NSYSPS4200SD	NSYSPF6100	NSYSPF6200			NSYTFPCR6
	NSYSDCR300	NSYTJ8030	NSYSFPSC80	NSYSPS3100SD	NSYSPS3200SD	NSYSPF8100	NSYSPF8200			NSYTFPCR8
NSYPIN75	NSYSDCR250	NSYTJ5025	NSYSFPSC50							NSYTFPCR5
NSYPIN86	NSYSDCR200	NSYTJ6020	NSYSFPSC60							NSYTFPCR6
NSYPIN86	NSYSDCR250	NSYTJ6025	NSYSFPSC60							NSYTFPCR6
NSYPIN86	NSYSDCR300	NSYTJ6030	NSYSFPSC60	NSYSPS3100SD	NSYSPS3200SD	NSYSPF6100	NSYSPF6200			NSYTFPCR6
NSYPIN86	NSYSDCR400	NSYTJ6040	NSYSFPSC60	NSYSPS4100SD	NSYSPS4200SD	NSYSPF6100	NSYSPF6200			NSYTFPCR6
	NSYSDCR250	NSYTJ8025	NSYSFPSC80							NSYTFPCR8
	NSYSDCR300	NSYTJ8030	NSYSFPSC80	NSYSPS3100SD	NSYSPS3200SD	NSYSPF8100	NSYSPF8200			NSYTFPCR8
	NSYSDCR300	NSYTJ10030		NSYSPS3100SD	NSYSPS3200SD	NSYSPF10100	NSYSPF10200			NSYTFPCR10
	NSYSDCR300	NSYTJ10030		NSYSPS3100SD	NSYSPS3200SD	NSYSPF10100	NSYSPF10200			
	NSYSDCR300*	NSYTJ12030								
NSYPIN106	NSYSDCR250	NSYTJ6025								NSYTFPCR6
NSYPIN106	NSYSDCR300	NSYTJ6030		NSYSPS3100SD	NSYSPS3200SD	NSYSPF6100	NSYSPF6200			NSYTFPCR6
NSYPIN106	NSYSDCR400	NSYTJ6040		NSYSPS4100SD	NSYSPS4200SD	NSYSPF6100	NSYSPF6200			NSYTFPCR6
NSYPIN108	NSYSDCR250	NSYTJ8025								NSYTFPCR8
NSYPIN108	NSYSDCR300	NSYTJ8030		NSYSPS3100SD	NSYSPS3200SD	NSYSPF8100	NSYSPF8200			NSYTFPCR8
NSYPIN108	NSYSDCR400	NSYTJ8040		NSYSPS4100SD	NSYSPS4200SD	NSYSPF8100	NSYSPF8200			NSYTFPCR8
	NSYSDCR300	NSYTJ10030		NSYSPS3100SD	NSYSPS3200SD	NSYSPF10100	NSYSPF10200			NSYTFPCR10
	NSYSDCR300	NSYTJ10030		NSYSPS3100SD	NSYSPS3200SD	NSYSPF10100	NSYSPF10200			
	NSYSDCR300*	NSYTJ12030		NSYSPS3100SD	NSYSPS3200SD	NSYSPF12100	NSYSPF12200			
	NSYSDCR400*	NSYTJ12040		NSYSPS4100SD	NSYSPS4200SD	NSYSPF12100	NSYSPF12200			
NSYPIN126	NSYSDCR300	NSYTJ6030		NSYSPS3100SD	NSYSPS3200SD	NSYSPF6100	NSYSPF6200			
NSYPIN126	NSYSDCR400	NSYTJ6040		NSYSPS4100SD	NSYSPS4200SD	NSYSPF6100	NSYSPF6200			
NSYPIN128	NSYSDCR300	NSYTJ8030		NSYSPS3100SD	NSYSPS3200SD	NSYSPF8100	NSYSPF8200			NSYTFPCR8
NSYPIN128	NSYSDCR400	NSYTJ8040		NSYSPS4100SD	NSYSPS4200SD	NSYSPF8100	NSYSPF8200			NSYTFPCR8
	NSYSDCR300	NSYTJ10030		NSYSPS3100SD	NSYSPS3200SD	NSYSPF10100	NSYSPF10200			NSYTFPCR10
	NSYSDCR300	NSYTJ10030		NSYSPS3100SD	NSYSPS3200SD	NSYSPF10100	NSYSPF10200			
	NSYSDCR400	NSYTJ10040		NSYSPS4100SD	NSYSPS4200SD	NSYSPF10100	NSYSPF10200			
	NSYSDCR300*	NSYTJ12030		NSYSPS3100SD	NSYSPS3200SD	NSYSPF12100	NSYSPF12200			
	NSYSDCR400*	NSYTJ12040		NSYSPS4100SD	NSYSPS4200SD	NSYSPF12100	NSYSPF12200			
	NSYSDCR300	NSYTJ10030		NSYSPS3100SD	NSYSPS3200SD	NSYSPF10100	NSYSPF10200			

(5) Для регулировки глубины установки внутренней двери закажите ступенчатые направляющие.

(6) Возможно исполнение шириной 600 и 800 мм с вентиляционными щелями и кабельным салником, см. стр 3/44.

*Для установки 2 монтажных плат закажите **NSYSDRSDCR300** (глуб. 300 мм) или **NSYSDRSDCR400** (глуб. 400 мм).

Чтобы установить цоколь на настенный шкаф, закажите кат. номер **NSYAPFWM.

> Для крыши
Стр. 1/21



> Для крепления
Стр. 1/24

> Для соединения
Стр. 1/19

> Для монтажа
Стр. 6/2

> Для двери
Стр. 7/130

> Для поддержания микроклимата
Стр. 8/14

> Исполнение на заказ

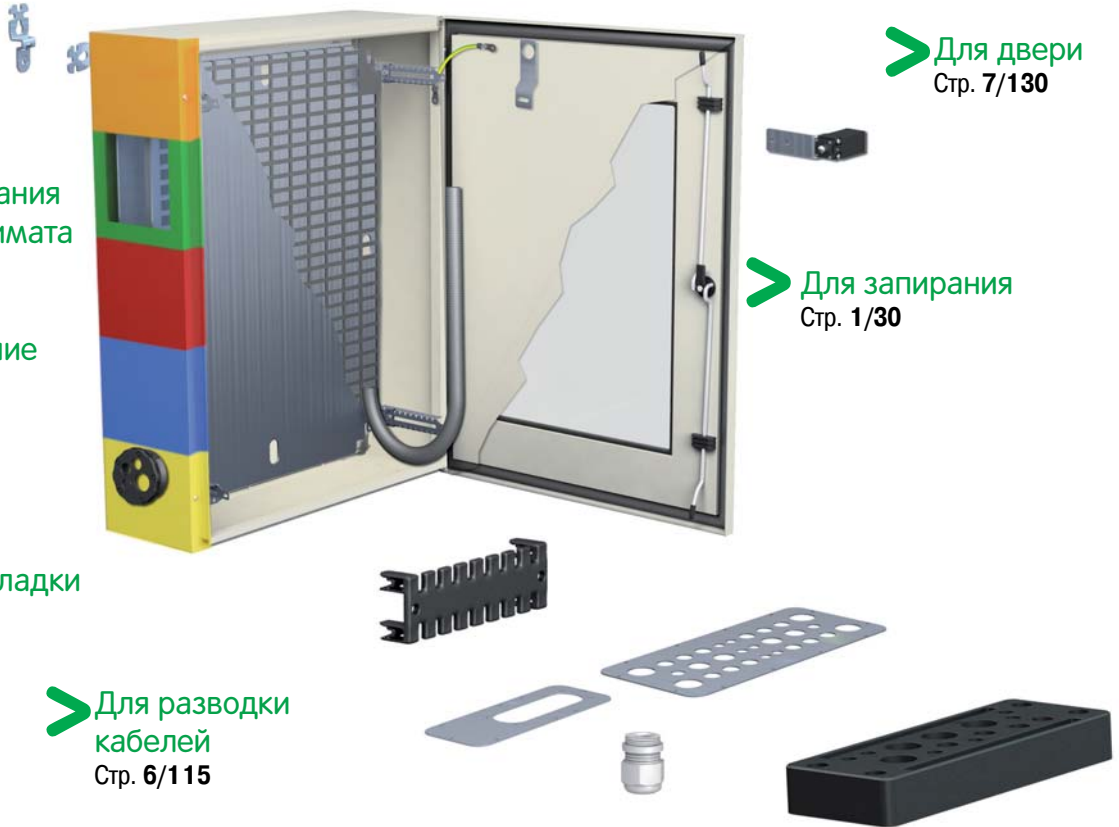
> Для прокладки кабелей
Стр. 6/120

> Для разводки кабелей
Стр. 6/115

> Для запирания
Стр. 1/30

> Для ввода кабелей
(Плата кабельного ввода)
Стр. 1/26

> Для ввода кабелей
(Мембраны, кабельные сальники)
Стр. 6/101



Принадлежности шкафа

Соединительные принадлежности



Пример установки

Соединение стальных шкафов Spacial

Два варианта:

- Соединение без возможности ввода кабелей сбоку.
- Соединение через рамку, позволяющую вводить кабели сбоку.
- В обоих случаях между соединенными шкафами обеспечивается зазор 17 мм, позволяющий полностью открывать двери.

Комплект проставок для соединения шкафов

- В комплект входят 4 проставки и болты шайбами и гайками.

Соединительная рамка

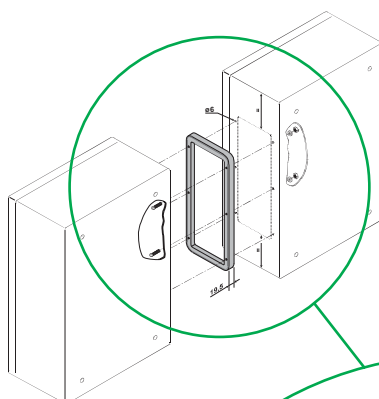
- Позволяет соединять два шкафа в ряд.
- Изготовлена самозатухающего полиэфир, усиленного стекловолокном.
- Имеющееся уплотнение гарантирует степень защиты IP 66.
- Монтажные винты в комплекте.
- Размеры: 435 x 185 и 635 x 185 мм.

Рамка позволяет дверям открываться на 120°.

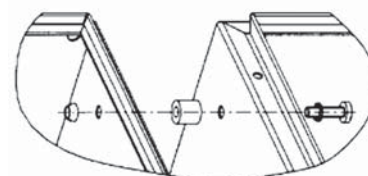
Описание	№ по каталогу
Комплект из 4 проставок	NSYAEUBUSC
Соединительная рамка 435 x 185 мм	NSYAEUBU41SC
Соединительная рамка 635 x 185 мм	NSYAEUBU61SC



Соединение без возможности ввода кабелей сбоку



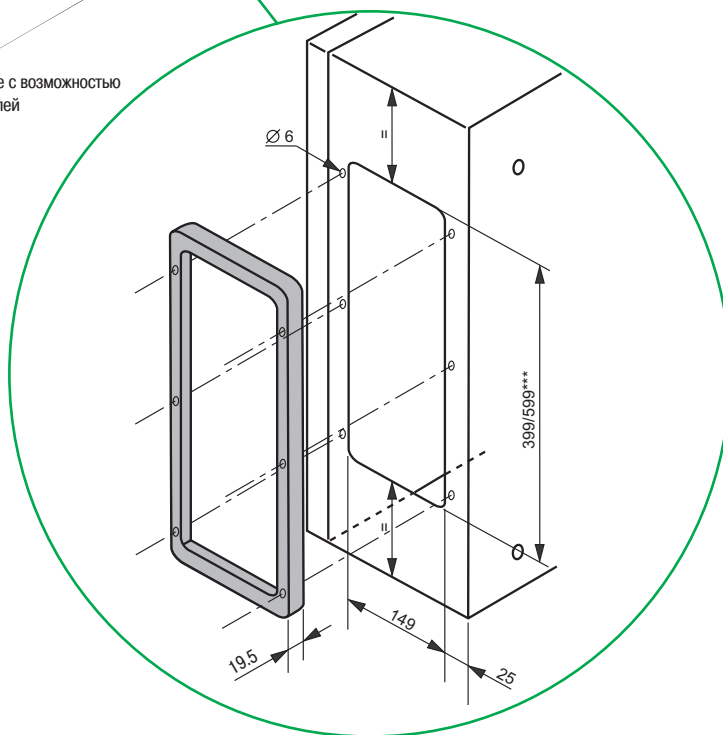
Соединение с возможностью ввода кабелей



Соединение без возможности ввода кабелей сбоку



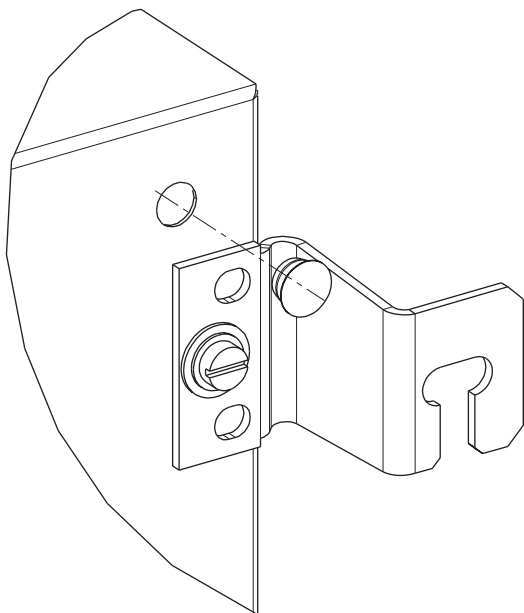
Соединение с возможностью ввода кабелей



Принадлежности шкафа

Монтажные принадлежности

1



Проушины, обеспечивающие зазор между шкафом и стеной

- Комплект из 4 проушин.
- Обеспечивают зазор 40 мм между шкафом и стеной.
- Во избежание проворачивания проушины проделайте отверстие в задней стенке шкафа и вверните в него винт через отверстие в проушине (см. рис.).
- Материал: сталь.
- Максимальная нагрузка: 100 кг.

№ по каталогу

NSYAEFPF40SC



Масса шкафов Spacial S3D без монтажной платы указана в таблице выбора на стр. 1/14.

Принадлежности шкафа

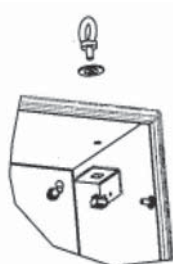
Принадлежности для подъема



Рым-болты

- Комплект из двух рым-болтов М8.
- Материал: оцинкованная литая сталь.
 - Крепление к каркасу напольного шкафа.
 - Максимальная нагрузка 210 кг при угле наклона стропы 60°.
 - Не устанавливаются в шкафах с навесом.
 - Изнутри шкафа рым-болты крепятся к усиливающему уголку.
 - Уголки также используются для разметки отверстий под рым-болты.
 - Возможна заводская подготовка отверстий в местах, указанных заказчиком.

Описание	№ по каталогу
Комплект из 2 рым-болтов М8	NSYAELYTCRG8

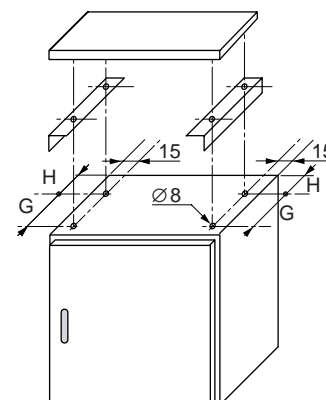
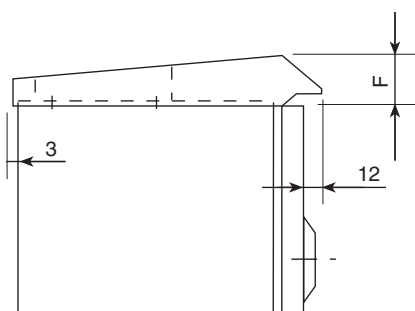


Защитный навес

- Крепится к корпусу шкафа четырьмя винтами М6.
- Материал: листовая оцинкованная сталь с текстурированным эпоксидно-полиэфирным покрытием серого цвета RAL 7035.
 - Крепежные приспособления входят в комплект поставки.
 - Должен всегда использоваться при наружной установке.
 - Возможна заводская подготовка отверстий в местах, указанных заказчиком.

Размеры (мм)			
Глубина	F	G	H
150	36	75	23
200	36	130	23
250	42	150	48
300	42	200	48
400	42	300	48

Размеры и отверстия.



Принадлежности шкафа

Монтажные принадлежности

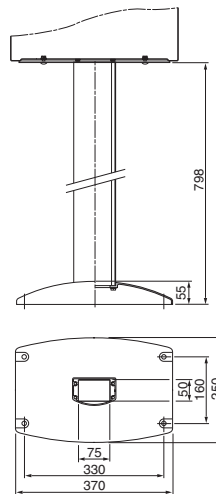


Монтажная стойка

Монтажная стойка крепится к шкафу снизу через соединительная плата, которая заказывается вместе со стойкой и заменяет плату кабельного ввода.

- Высота монтажной стойки: 800 мм.
- Материал: экструдированный алюминий с текстурированным порошковым полиэфирным покрытием серого цвета RAL 7035.
- Используется со всеми шкафами размером до 600 x 400 x 250 мм (кроме 200 x 200 x 150 мм и 250 x 200 x 150 мм).

Описание	№ по каталогу
Монтажная стойка НТ 800	NSYCOCN80



Соединительная плата монтажной стойки

Плата для крепления монтажной стойки к шкафу.

Заменяет плату кабельного ввода, поставляемую со шкафом.

- Материал: сталь с текстурированным порошковым полиэфирным покрытием серого цвета RAL 7035.

Ширина шкафа (мм)	Глубина шкафа (мм)	A	B	a	b	№ по каталогу
300-400	150	280	110	140	67	NSYAEFP315S3D
300	200	280	160	140	117	NSYAEFP32S3D
400	200-250	380	160	240	117	NSYAEFP42S3D

Размеры

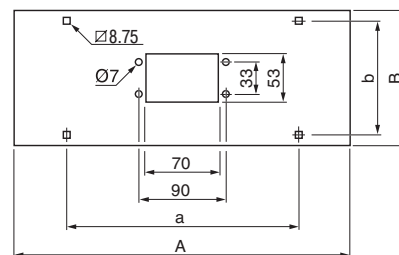
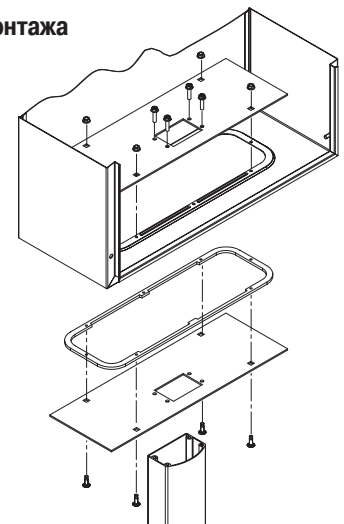


Схема монтажа

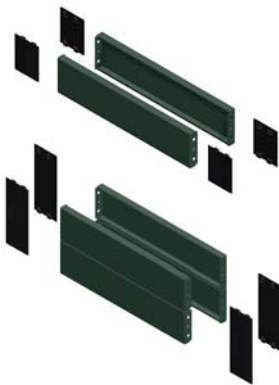
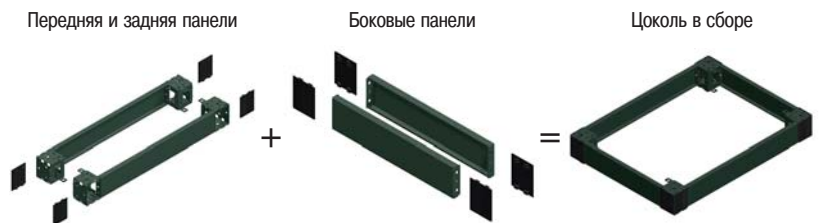


Принадлежности шкафа

Монтажные принадлежности

Комплект цоколя

Основными элементами цоколя являются комплект из передней и задней панелей (размер которых определяется шириной шкафа) и комплект боковых панелей (размер которых определяется глубиной шкафа).



Для установки настенного шкафа на цоколь закажите кат. номер **NSYAPFWM**.



Боковые панели цоколя стального шкафа Spacial

Крепятся к угловым элементам цоколя двумя крепежными винтами.

- Материал: вальцованная листовая сталь.
- Обработка поверхности: эпоксидно-полиэфирная эмаль серого цвета RAL 7022.
- Степень защиты: IP 30 для цоколя в сборе.
- Стойкость к механическому воздействию: IK10.
- Стандартная высота: 100 и 200 мм.
- Для шкафов глубиной 300 и 400 мм:
 - цоколь высотой 100 мм: две боковых панели, четыре крышки угловых элементов и крепежные детали.
 - цоколь высотой 200 мм: четыре боковых панели (высотой 100 мм, по две с каждой стороны), четыре крышки угловых элементов и крепежные детали.

Номинальные размеры (мм)	№ по каталогу	
	100 мм	200 мм
Глубина		
300	NSYSPS3100SD	NSYSPS3200SD
400	NSYSPS4100SD	NSYSPS4200SD

Передние и задние панели цоколя

Данные принадлежности могут использоваться с напольными шкафами Spacial SM. Возможные исполнения: сплошные, с вентиляционными щелями, с кабельным сальником.

Номинальные размеры (мм)	№ по каталогу	
	100 мм	200 мм
Глубина		
600	NSYS PF6100	NSYS PF6200
800	NSYS PF8100	NSYS PF8200
1000	NSYS PF10100	NSYS PF10200
1200	NSYS PF12100	NSYS PF12200

Принадлежности шкафа

Монтажные принадлежности

1

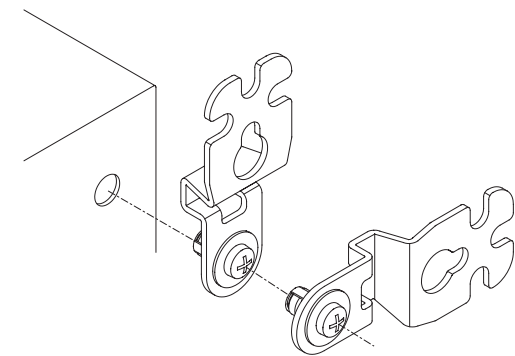


Проушины для настенного монтажа

Комплект из 4 проушин для настенного монтажа.

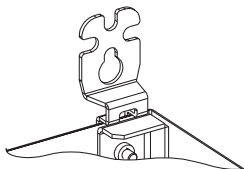
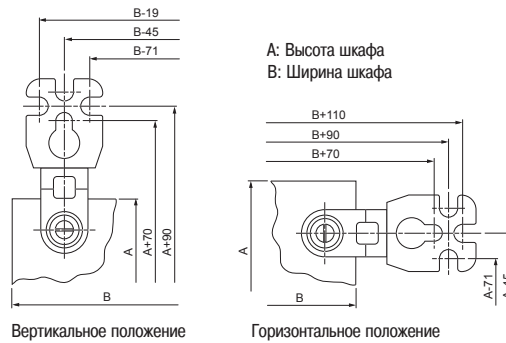
- Крепятся к задней панели шкафа в горизонтальном или вертикальном положении.
- Проушины изготавливаются из стали или нержавеющей стали марки 304. Обеспечивают зазор 10 мм между шкафом и стеной.
- Допустимая нагрузка:
 - при установке в горизонтальном положении: 180 кг.
 - при установке в вертикальном положении: 350 кг.
- Крепежные приспособления и защитное уплотнение входят в комплект поставки.

Описание	№ по каталогу
Комплект из 4 проушин из стали	NSYAEFPFSC
Комплект из 4 проушин из нержавеющей стали	NSYAEFPFXSC



Устанавливаются снаружи

Расстояния между центрами вырезов и отверстий проушин (под винт M8)

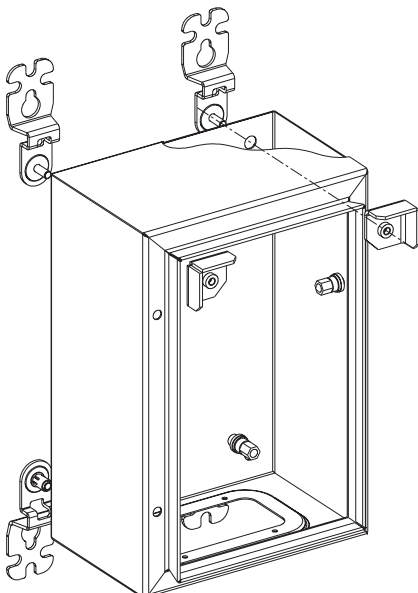


Комплект для сильных механических нагрузок

В комплект входят два усилительных уголка.

- Максимальная нагрузка: 400 кг.
- Комплект заказывается отдельно. Уголки устанавливаются изнутри в верхних углах шкафа перед присоединением стандартных проушин.

Описание	№ по каталогу
Комплект для сильных механических нагрузок	NSYAEFAHLBSC



Принадлежности шкафа

Монтажные принадлежности

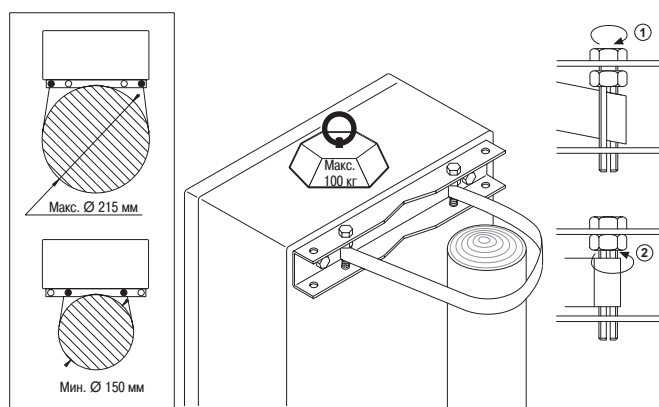
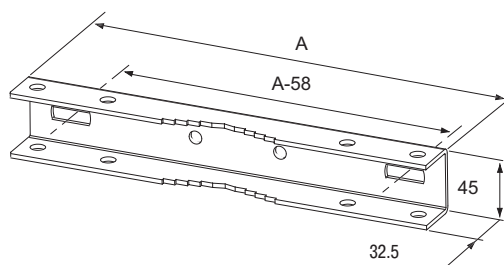


Комплект для монтажа стального шкафа Spacial на колонне

Для внутренней установки на колоннах с длиной окружности не более 675 мм (минимальный диаметр 150 мм и максимальный – 215 мм).

- Материал: оцинкованная сталь
- П-образный профиль, крепящийся к задней стенке шкафа винтами диаметром 8 мм.
- Максимальная нагрузка: 100 кг.
- Позволяет устанавливать защитный навес.
- Для стальных шкафов шириной 300, 400, 500, 600 и 800 мм.

Описание	A (мм)	№ по каталогу
Комплект для монтажа на колонне шкафа шириной 300 мм	295	NSYSFPSC30
Комплект для монтажа на колонне шкафа шириной 400 мм	395	NSYSFPSC40
Комплект для монтажа на колонне шкафа шириной 500 мм	495	NSYSFPSC50
Комплект для монтажа на колонне шкафа шириной 600 мм	595	NSYSFPSC60
Комплект для монтажа на колонне шкафа шириной 800 мм	795	NSYSFPSC80



Specific

Покраска шкафов
заказного исполнения
выполняется
после проделывания
отверстий
по размерам
заказчика.

Принадлежности шкафа

Принадлежности для ввода кабелей

1



- Платы кабельного ввода поставляются со съемным уплотнением, устанавливаемым по завершении проделывания отверстий и покраски.
- Платы устанавливаются заподлицо с корпусом шкафа.
- Крепятся винтами.



Размеры настенных шкафов		Тип	Размеры платы (мм)		№ по каталогу плат кабельного ввода			
Ширина (мм)	Глубина (мм)		Ш	Г	Стандартная стальная	Стальная с выбивными отверстиями	Стальная с вырезом под мембрану	Алюминиевая
200	150	A	140	80	NSYTLA	NSYTLAK	-	NSYT LAU
300-400	150	B	245	80	NSYTLB	NSYTLBK	-	NSYTLBU
300	200	C	245	130	NSYTL C	NSYTLCK	NSYTL CFL	NSYTL CU
400	200-250	D	345	130	NSYTL D	NSYTL DK	NSYTL DFL	NSYTL DU
500	200-250	E	445	130	NSYTL E	NSYTL EK	NSYTL EFL	NSYTL EU
600	200-250	F	545	130	NSYTL F	NSYTL FK	NSYTL FFL NSYTL F2FL (2)	NSYTL FU
600	300-400	G	495	220	NSYTL G	NSYTL GK	NSYTL G2FL (2) (3)	NSYTL GU
800	250-300-400	D*	345	130	2 x NSYTL D	2 x NSYTL DK	2 x NSYTL DFL	2 x NSYTL DU
1000-1200	300-400	E*	445	130	2 x NSYTL E	2 x NSYTL EK	2 x NSYTL EFL	2 x NSYTL EU

* Шкаф с 2 платами кабельного ввода.

(1) С одним вырезом.

(2) С 2 вырезами под мембрану FL.

(3) С 4 вырезами под мембрану FL, кат. номер NSYTLG4FL.



Specific

Настенный шкаф заказного исполнения может быть оборудован платой кабельного ввода, расположенной, как указано заказчиком. Обратитесь в нашу службу изготовления по индивидуальному заказу.



Принадлежности шкафа

Принадлежности для ввода кабелей



Стандартная плата кабельного ввода

Входит в стандартную комплектацию универсального шкафа Spacial S3D.

Материал: сталь толщиной 1,5 мм.

- Для облегчения сверления отверстий поверхность размечена с шагом 25 мм.
- В зависимости от модели, крепится 4, 6, 8, 10 или 12 винтами.



Алюминиевая плата кабельного ввода

Материал: крацованный алюминий толщиной 3 мм.

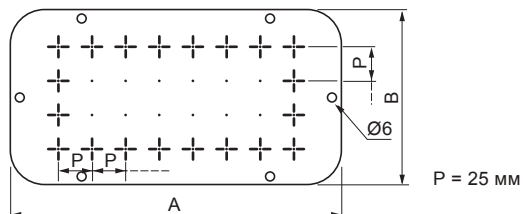
- В зависимости от модели, крепится 4, 6, 8, 10 или 12 винтами.
- Применяются при отсутствии сильных магнитных полей.

Размеры

Алюминиевые или стандартные платы кабельного ввода

Размеры (мм)		Кол-во отверстий Ø 6 мм	Кол-во маркировок*	№ по каталогу	
A	B			Стандартная	Алюминиевая
140	80	4	8	NSYTLA	NSYTLAU
245	80	4	16	NSYTLB	NSYTLBU
245	130	6	32	NSYTLC	NSYTLCU
345	130	8	48	NSYTLD	NSYTLDU
445	130	9	64	NSYTLE	NSYTLEU
545	130	10	80	NSYTLF	NSYTLFU
495	220	12	126	NSYTLG	NSYTLGU

* Только для стальных плат.



Принадлежности шкафа

Принадлежности для ввода кабелей



Платы кабельного ввода с выбивными отверстиями ISO

С выбивными отверстиями по стандарту ISO.

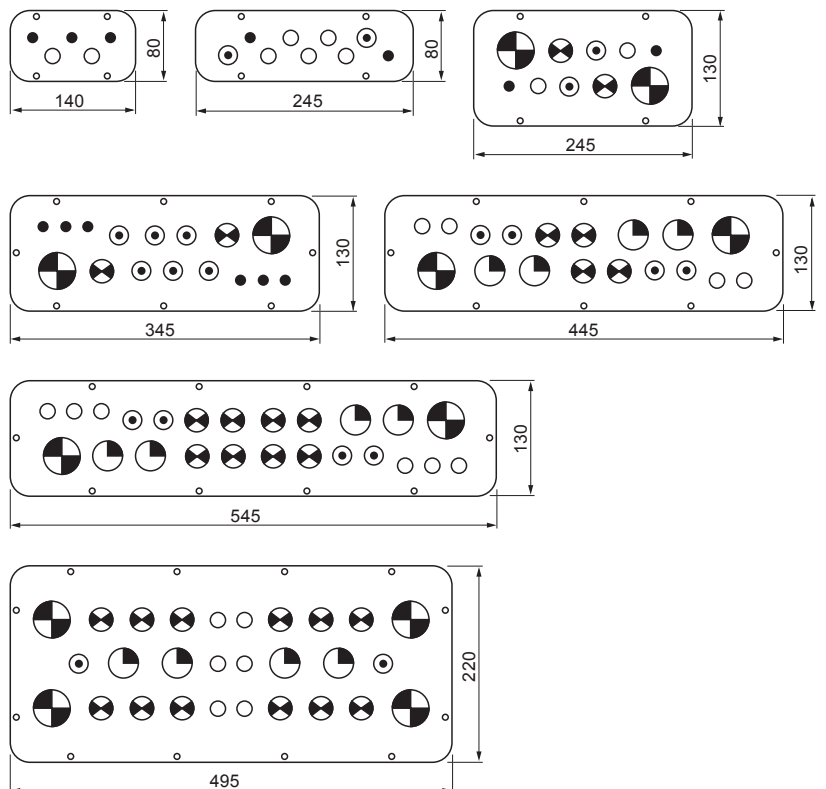
- Материал: сталь с текстурированным порошковым полиэфирным покрытием серого цвета RAL 7035.
- В зависимости от модели, крепится 6, 8, 10 или 12 винтами.
- Устанавливается вместо платы кабельного ввода Spacial S3D.



Пример

Принадлежности для заземления.
Кабельные сальники.

Платы кабельного ввода с выбивными отверстиями



Символ	Ø (мм)	M	NSYTLAK	NSYTLBK	NSYTLCK	NSYTLDK	NSYTL EK	NSYTLFK	NSYTLGK
●	12.5	12	3	2	2	6	-	-	-
⊕	16.5	16	2	5	2	-	4	6	6
⊕	20.5	20	-	2	2	6	4	4	2
⊕	25.5	25	-	-	2	2	4	8	12
⊕	32.5	32	-	-	-	-	4	4	4
⊕	40.5	40	-	-	2	2	2	2	4

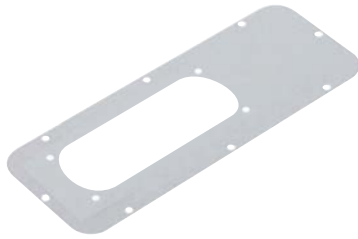


Вам нужна другая конфигурация вводов?
Обратитесь в нашу службу изготовления по индивидуальному заказу.

Specific

Принадлежности шкафа

Принадлежности для ввода кабелей

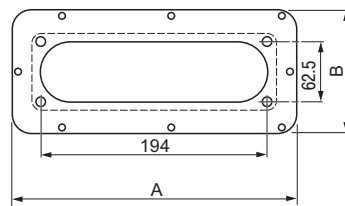


Платы кабельного ввода с вырезом под мембрану

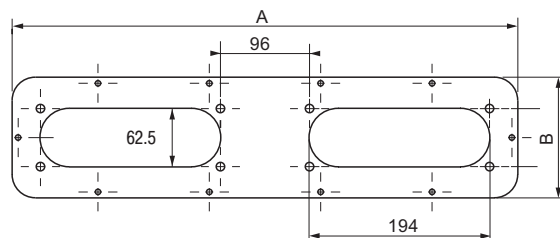
- Материал: сталь с текстурированным покрытием цвета RAL 7035.
- В зависимости от модели, крепится 4, 6, 8, 10 или 12 винтами.
 - Устанавливается вместо платы кабельного ввода Spacial S3D.
 - Вырезы для установки мембраны FL 21, стр. 6/98.

Размеры настенных шкафов		Тип	Размеры (мм)	
Ширина (мм)	Глубина (мм)		Ширина (мм)	Глубина (мм)
300	200	C	245	130
400	200-250	D	345	130
500	200-250	E	445	130
600	200-250	F	545	130
600	300-400	G	495	220

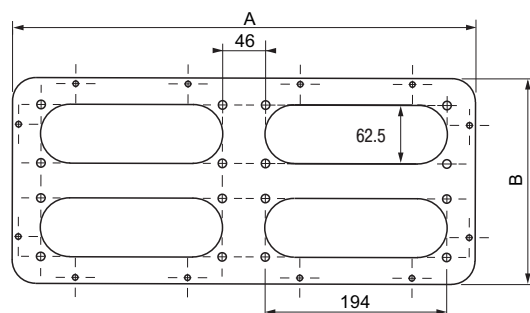
Размеры выреза



№ по каталогу
NSYTLCLFL
NSYTLDFL
NSYTLLEFL
NSYTLFFL



№ по каталогу
NSYTLF2FL
NSYTLG2FL



№ по каталогу
NSYTLG4FL



Вам нужно сделать вырез прямо в корпусе шкафа? Обратитесь в нашу службу изготовления по индивидуальному заказу.



Specific

Принадлежности шкафа

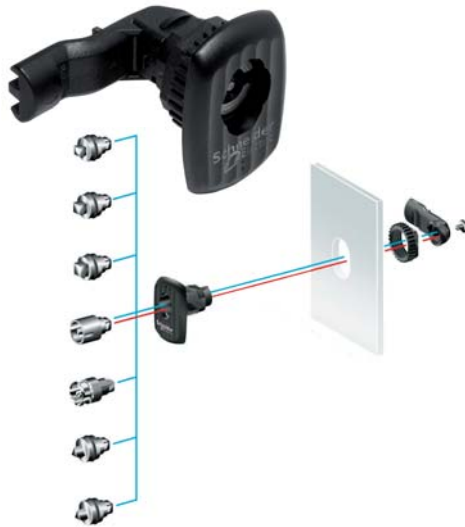
Принадлежности для запирания шкафа



Ручки и замки

Ручки дверей входят в комплект поставки шкафа.

- Ручка прочно крепится к замку с помощью невыпадающего фиксатора.
- Ручка может использоваться в качестве инструмента для снятия колпачков, защищающих приваренные болты при покраске.



Стандартные замки

В стандартную комплектацию настенного шкафа Spacial S3D входит замок под ключ с 2 бородками 3 мм.

- Запасной замок: кат. номер **NSYAEDLS3DRL** (накладка + кулачок + кольцо).
- Широкий выбор стандартизированных цилиндров, обеспечивающий соответствие любым требованиям.
- Простота установки и демонтажа: имеется всего один крепежный винт.

Описание	№ по каталогу замка*
Квадратный профиль, 6 мм	NSYAEDLS6S3D
Квадратный профиль, 7 мм	NSYAEDLS7S3D
Квадратный профиль, 8 мм	NSYAEDLS8S3D
Ключ с двумя бородками 3 мм	NSYAEDLB3S3D
Ключ с двумя бородками 5 мм	NSYAEDLB5S3D
Треугольный профиль CNOMO, 6,5 мм	NSYAEDLT6S3D
Треугольный профиль, 8 мм	NSYAEDLT8S3D

*В комплекте 1 пластиковый ключ.



Блокировочные ручки

Ручки из композитного материала, эргономичные, с привлекательным дизайном.

- Широкий выбор замков, обеспечивающий соответствие любым требованиям.
- Стандартный кулачок (см. схему выше).
- Для установки стандартной ручки не требуется снимать накладку.

Описание	№ по каталогу блокировочной ручки*
1242	NSYAEDL1242S3D
405	NSYAEDL405S3D
421	NSYAEDL421S3D
455	NSYAEDL455S3D
2331A	NSYAEDL2331S3D
2433A	NSYAEDL2433S3D
3113A	NSYAEDL3113S3D

* В комплекте 2 ключа.

Принадлежности шкафа

Принадлежности для запирания шкафа



Система блокировки

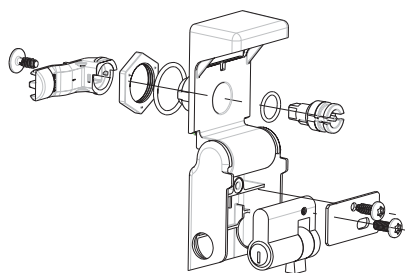
- Легко устанавливается вместо стандартного замка.
 - Материал: замак.
- В комплект поставки входит металлический ключ с двумя бородками 3 мм.

Описание	№ по каталогу
Полуцилиндровый замковый механизм DIN (1)	NSYAEDLDINS3D
Под навесной замок 405 (2)	NSYAEDLPADS3D

(1) Цилиндр не входит в комплект поставки.

Проконсультируйтесь в нашей компании.

(2) Диаметр дужки 8 мм.



Другие замки с ключами

Легко устанавливается вместо стандартного замка.

- Металлический кулачок входит в комплект поставки.

Замок EDF	№ по каталогу
EDF 900	NSYAEDLEDF9S3D
EDF 1300	NSYAEDLEDF13S3D
EDF 1400	NSYAEDLEDF14S3D

Принадлежности шкафа

Принадлежности для запирания шкафа



Замок с нажимной защелкой

Шкафы Spacial S3D могут быть оборудованы замками с нажимной защелкой.

- Шкафы с нажимными защелками соответствуют современным требованиям безопасности и успешно используются в различных применениях.
- Стальная нажимная защелка 6,5 мм соответствует стандартам CNOMO.
- Чтобы открыть или закрыть дверь, на неё следует просто нажать.
- В состав замка входит защелка и ответная планка.
- Степень защиты IP 55 (пыле- и влагонепроницаемость).
- Устанавливается только в шкафах с одной точкой запирания ($H < 600$ мм).
- По поводу использования в шкафах других размеров проконсультируйтесь в нашей компании.

Описание	№ по каталогу
Замок с нажимной защелкой для шкафа Spacial S3D	NSYAEDLPSS3D



Принадлежности шкафа

Принадлежности для двери



Петля на 180°



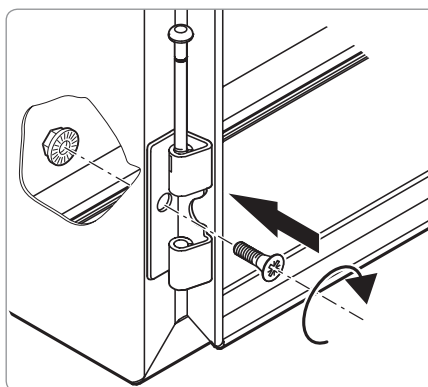
Петля на 120°

Петли дверные

Две модели:

- Обеспечивающие открывание двери на 180°.
- Обеспечивающие открывание двери на 120°.
- Невыпадающий подпружиненный штифт.
- Поставляются поштучно с необходимыми крепежными принадлежностями.
- Материал: штифт – алюминий, корпус – сплав замак (кат. номер NSYAEDH180S3D) или сталь (кат. номер NSYAEDH120S3D).
- Для петли на 180° максимально допустимая нагрузка на дверь составляет 20 кг/м².
- Для петли на 120° максимально допустимая нагрузка на дверь составляет 50 кг/м².

Описание	№ по каталогу
Петля на 180° для шкафа S3D	NSYAEDH180S3D
Стандартная петля на 120° для шкафа S3D	NSYAEDH120S3D



Принадлежности шкафа

Принадлежности для двери



Внутренняя дверь

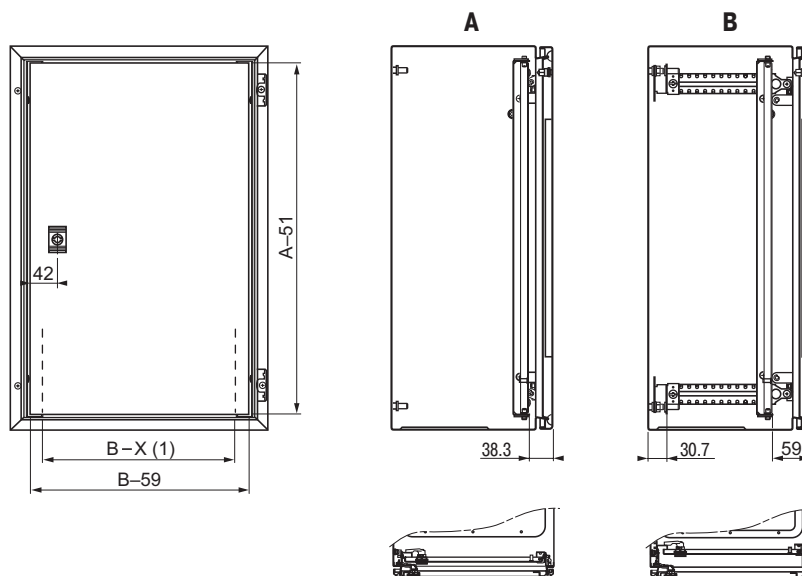
- Из листовой стали серого цвета RAL 7035.
- Запирается замком под ключ с двумя бородками 3 мм.
- Максимальная нагрузка 30 кг/м².
- Внутренняя дверь может устанавливаться спереди на каркасе шкафа или на ступенчатых направляющих (в стандартную комплектацию не входят).
- Ступенчатые направляющие могут быть включены в стандартную комплектацию. На них можно одновременно устанавливать монтажную панель и внутреннюю дверь.
- Внутренняя дверь несовместима с ограничителем открывания двери и дверным выключателем. Для получения более подробной информации, пожалуйста, проконсультируйтесь в Schneider Electric.

Размеры	№ по каталогу
H 400 x L 300 мм	NSYPIN43
H 500 x L 400 мм	NSYPIN54
H 600 x L 400 мм	NSYPIN64
H 700 x L 500 мм	NSYPIN75
H 800 x L 600 мм	NSYPIN86*
H 1000 x L 600 мм	NSYPIN106*
H 1000 x L 800 мм	NSYPIN108*
H 1200 x L 600 мм	NSYPIN126
H 1200 x L 800 мм	NSYPIN128*

* С приваренными вертикальными профилями, облегчающими прокладку кабелей.

Размеры

Монтаж спереди на каркасе шкафа (A) или на ступенчатых направляющих (B).



(1) Размер при установке на ступенчатых направляющих: B-83 мм.

Размер при установке непосредственно на каркасе шкафа (без ступенчатых направляющих): B-91 мм.

Специальные шкафы Spacial из стали

Широкий выбор моделей и размеров для различных применений



Spacial S57: универсальный шкаф с крышкой с винтовым креплением

Практичность

Устанавливается в вертикальном и горизонтальном положении. Корпус без вырезов под платы кабельного ввода.

Крышка с винтовым креплением. Четыре стандартных типоразмера шкафов с крышкой с винтовым креплением: от 200 x 300 x 150 мм до 300 x 500 x 200 мм. Поставляются пустыми. Чтобы заказать шкаф нестандартного размера, обратитесь в нашу службу изготовления по индивидуальному заказу.



Spacial S3DB: соединительный шкаф с откидной крышкой, облегчающей доступ к оборудованию

Удобство

Устанавливается в вертикальном и горизонтальном положении. Корпус без вырезов под платы кабельного ввода. Петли на 180°.

11 стандартных типоразмеров шкафов с откидной крышкой размером (В x Ш x Г): от 250 x 300 x 150 мм до 250 мм x 400 x 150 мм.

Возможна установка в любом положении (вертикальном или горизонтальном).

Поставляется пустым.

На рисунке показан шкаф с перфорированными монтажными профилями и DIN-рейкой (заказывается отдельно, см. стр. 6/50).



Spacial S3DM: шкаф для модульных распределительных устройств

Практичность

Корпус с верхней и нижней платами кабельного ввода.

Восемь типоразмеров шкафов с платой кабельного ввода и прозрачной дверью.

Поставляется пустым.

На рисунке показан шкаф с платой для установки модульного оборудования (заказывается отдельно, см. стр. 1/42).



Spacial VDM: герметизированный шкаф 19'' для промышленной электроники и сетевого оборудования

Функциональность

Встроенные вертикальные монтажные стойки 19''.

Шкафы 8 типоразмеров, 2 исполнений: одно- и двухкорпусные.

Модели VDM оборудованы вертикальными монтажными стойками 19''.



Spacial S3CM: шкафы для устройств управления и человеко-машинного интерфейса

Эргономичность

Передняя рама, гарантирующая высокую жесткость конструкции.

Восемь типоразмеров.

Угол поворота 170°, система с неподвижными и вращающимися соединениями.

Руководство по выбору специализированных настенных шкафов

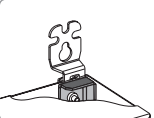


Характеристики					Базовые шкафы					
Размеры			Кол-во дверей	IP	Пустые специализированные шкафы				Стальные шкафы с VDM с поворотной стойкой 19"	
					Стальные промышленные коробки IP 66 Spacial S57	Клеммные шкафы S3DB (1)	Клеммные шкафы FL (1)	Шкафы для модульных устройств S3DM с прозрачной дверью (1)		
В	Ш	Г								
200	300	150	1	66	NSYSBS302015					
250	300	150	1	66		NSYS3DB25315				
250	400	150	1	66		NSYS3DB25415				
250	500	150	1	66		NSYS3DB25515				
300	300	150	1	66	NSYSBS303015	NSYS3DB3315				
300	300	170	1	66			NSYS3DBFL3317			
300	400	150	1	66	NSYSBS403015	NSYS3DB3415				
300	400	170	1	66			NSYS3DBFL3417			
300	500	150	1	66		NSYS3DB3515				
300	500	200	1	66	NSYSBS503020					
300	600	150	1	66		NSYS3DB3615				
300	600	400	1	66					NSYVDM4U4P	
300	600	500	1	66						
400	300	150	1	66		NSYS3DB4315		NSYS3DM4315T		
400	300	170	1	66			NSYS3DBFL4317			
400	600	400	1	66					NSYVDM7U4P	
400	600	500	1	66						
400	800	150	1	66		NSYS3DB4815				
500	400	150	1	66		NSYS3DB5415		NSYS3DM5415T		
500	600	400	1	66					NSYVDM9U4P	
500	600	500	1	66						
600	400	150	1	66		NSYS3DB6415		NSYS3DM6415T		
600	600	150	1	66				NSYS3DM6615T		
700	500	150	1	66						
700	500	150	1	66				NSYS3DM7515T		
700	600	400	1	66					NSYVDM13U4P	
700	600	500	1	66						
800	600	150	1	66						
800	600	150	1	66				NSYS3DM8615T		
800	600	400	1	66					NSYVDM16U4P	
800	600	500	1	66						
1000	600	150	1	66				NSYS3DM10615T		
1000	800	150	1	66				NSYS3DM10815T		

(1) Пустой шкаф.



Проушины
 Сталь: NSYAEFPFSC
 Нержавеющая сталь: NSYAEFPFXSC



Усиление проушин
 NSYAEFAHLBSC



Кабельные сальники
 Стр. 6/97



Чтобы заказать шкаф нестандартного размера, специального цвета или с вырезами по вашим размерам, обратитесь в нашу службу изготовления по индивидуальному заказу.



Шкаф 19" с прозрачной дверью (2)						Принадлежности					
						Распределение электроэнергии		Монтаж устройств автоматики			
Кол-во модулей	1-корп., фикс. стойка 19"	Кол-во модулей	2-корп., фикс. стойка 19"	Кол-во модулей		Плата для модульного устройств	Ширина в модулях	DIN рейка с опорами	Сплошная монтажная плата	Монтажная плата Telequick	Алюминиевые вертикальные рейки
								NSYAMRD2030	NSYMM32		
								NSYAMRD2530	NSYMM3025		
								NSYAMRD2540	NSYMM2540		
								NSYAMRD2550	NSYMM2550		
								NSYAMRD3030	NSYMM33	NSYMR33	NSYMDVR3
								NSYAMRD3030	NSYMM33	NSYMR33	
								NSYAMRD3040	NSYMM43	NSYMR34	NSYMDVR3
								NSYAMRD3040	NSYMM43	NSYMR34	
								NSYAMRD3050	NSYMM53		NSYMDVR3
								NSYAMRD3050	NSYMM53		NSYMDVR3
								NSYAMRD36	NSYMM36		NSYMDVR3
4	NSYVDM5U4F	5	NSYVD2M5U4	5				NSYAMRD36	NSYMM36		NSYMDVR3
			NSYVD2M5U5	5				NSYAMRD36	NSYMM36		NSYMDVR3
						NSYDLM24	24	NSYAMRD43	NSYMM43	NSYMR43	NSYMDVR4
								NSYAMRD43	NSYMM43	NSYMR43	
7	NSYVDM8U4F	8	NSYVD2M8U4	8				NSYAMRD48	NSYMM64	NSYMR46	NSYMDVR4
			NSYVD2M8U5	8				NSYAMRD48	NSYMM64	NSYMR46	NSYMDVR4
						NSYDLM48	48	NSYAMRD54	NSYMM48		NSYMDVR4
									NSYMM54	NSYMR54	NSYMDVR5
9	NSYVDM10U4F	10	NSYVD2M10U4	10					NSYMM65		NSYMDVR5
			NSYVD2M10U5	10					NSYMM65		NSYMDVR5
						NSYDLM48P	48	NSYAMRD64	NSYMM64	NSYMR64	NSYMDVR6
						NSYDLM84	84		NSYMM66	NSYMR66	NSYMDVR6
						NSYDLM66	66		NSYMM75	NSYMR75	NSYMDVR7
						NSYDLM88	88		NSYMM75	NSYMR75	NSYMDVR7
13	NSYVDM14U4F	14	NSYVD2M14U4	14							NSYMDVR7
			NSYVD2M14U5	14							NSYMDVR7
						NSYDLM84P			NSYMM86	NSYMR86	NSYMDVR8
						NSYDLM112			NSYMM86	NSYMR86	NSYMDVR8
16	NSYVDM17U4F	17	NSYVD2M17U4	17					NSYMM86	NSYMR86	NSYMDVR8
			NSYVD2M17U5	17					NSYMM86	NSYMR86	NSYMDVR8
						NSYDLM168			NSYMM106	NSYMR106	NSYMDVR10
						NSYDLM240			NSYMM108	NSYMR108	NSYMDVR10

(2) По поводу сплошной двери проконсультируйтесь в нашем представительстве.

Клеммный шкаф, идеально соответствующий вашим требованиям

Общая информация

1



Вертикальное положение



Горизонтальное положение



Пример установки с перфорированными монтажными опорами и DIN рейкой



Клеммный шкаф глубиной 150 мм, высотой от 250 до 600 мм и шириной от 300 до 400 мм со сплошной дверью. Корпус без отверстий для ввода кабелей.

11 моделей.

Руководство по выбору, стр. 1/36.

Технические характеристики

- Степень защиты: IP 66.
- Стойкость к механическому воздействию: IK 10.
- Текстурированное порошковое эпоксидно-полиэфирное покрытие серого цвета RAL 7035.

Корпус

Корпус выгнут и сварен из цельного стального листа. Передний профиль двойной толщины, с выемкой.

- Глубина 150 мм.
- Может устанавливаться в вертикальном или горизонтальном положении.
- Навешивается на через отверстия в задней стенке или проушины, заказываемые отдельно.
- Четыре приваренных ступенчатых болта M8 x 25.
- Корпус без отверстий для ввода кабелей.

Дверь

- Легко снимается и навешивается для открывания в другую сторону. Рамка двойной толщины (20 мм) обеспечивает превосходную жесткость. Две петли, открываемые на 180°.
- Открывание на угол более 180° для максимальной доступности (в крайнем положении кромка двери упирается в корпус шкафа).
- Максимально допустимая нагрузка на дверь: 20 кг/м².
- В стандартную комплектацию настенного шкафа входит замок под ключ с 2 бородками 3 мм.
- Полиуретановое уплотнение по периметру.
- Болты M6 x 16 для эквипотенциального соединения заземления двери и корпуса шкафа.

Специальные принадлежности

Клеммный шкаф глубиной 150 мм может быть оборудован:

- Двумя рейками, установленными на четырех приваренных ступенчатых болтах M8 x 25.
- Симметричной рейкой, установленной на монтажных профилях.
- Шинкой заземления 6 мм², соединяющей дверь и корпус шкафа.
- См. стр. 1/18.

Шкаф также может быть оборудован сплошной монтажной платой.

Возможна комплектация крышкой с винтовым креплением.

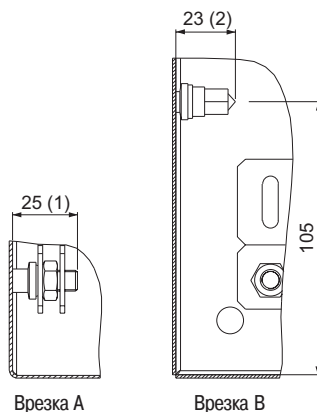
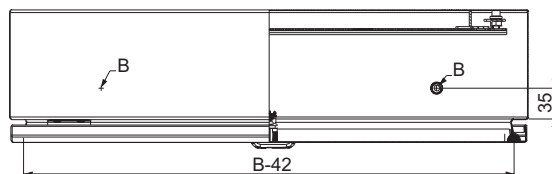
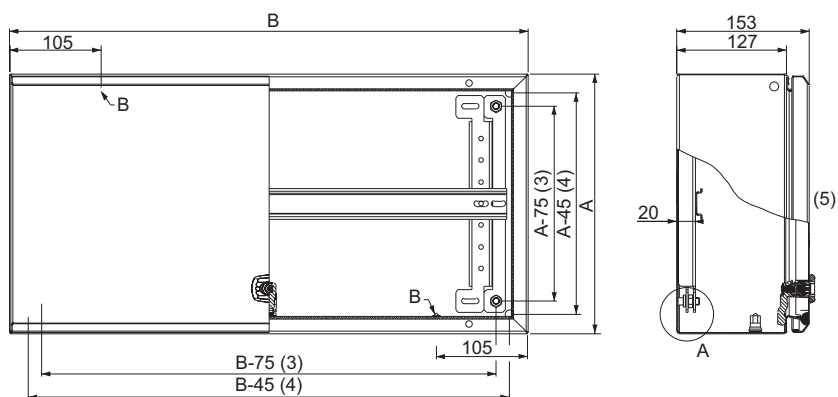


Возможна комплектация стандартной (не откидной) дверью. Обратитесь в нашу службу изготовления по индивидуальному заказу.

Specific

A: Высота шкафа
 B: Ширина шкафа
 C: Глубина шкафа

- (1) С установленными перфорированными монтажными профилями.
- (2) Приваренный болт заземления M6 x 17,5 мм.
- (3) Расстояние между центрами болтов.
- (4) Расстояние между центрами отверстий для крепления к стене.
- (5) Откидная дверь.



Размеры приведены для перфорированного монтажного профиля — аксессуара, наиболее часто используемого с этим шкафом.



Шкаф с вырезом под мембрану FL21, идеально соответствующий вашим требованиям

Общая информация



Соединительный шкаф глубиной 170 мм для установки клемм. Оборудован сплошной не откидной дверью. Поставляется без платы кабельного ввода. Руководство по выбору, стр. 1/36.

Технические характеристики

- Степень защиты: IP 65 (с установленной мембраной).
- Стойкость к механическому воздействию: IK 10.
- Текстурированное порошковое эпоксидно-полиэфирное покрытие серого цвета RAL 7035.

Корпус

Корпус выгнут и сварен из цельного стального листа. Передний профиль двойной толщины, с выемкой.

- Навешивается на через отверстия в задней стенке или проушины, заказываемые отдельно.
- Четыре приваренных ступенчатых болта M8 x 25.
- Вырез под мембрану FL21 в нижней панели (панель-заглушка кат. номер **NSYAECPLBP** заказывается отдельно).
- Мембраны FL21, см. стр. 6/98.

Дверь

- Легко снимается и навешивается для открывания в другую сторону. Рамка двойной толщины (20 мм) обеспечивает превосходную жесткость. Две петли, открываемые на 120°.
- Открывание на угол более 120° для максимальной доступности (в крайнем положении кромка двери упирается в корпус шкафа).
- Максимально допустимая нагрузка на дверь: 50 кг/м².
- В стандартную комплектацию настенного шкафа входит замок под ключ с 2 бородками 3 мм.
- Полиуретановое уплотнение по периметру.
- Болты M6 x 16 для эквипотенциального соединения заземления двери и корпуса шкафа.

Специальные принадлежности

Клеммный шкаф глубиной 170 мм может быть оборудован:

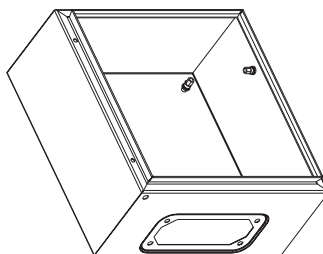
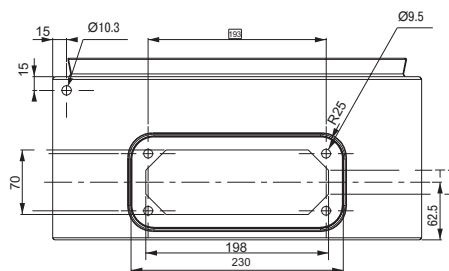
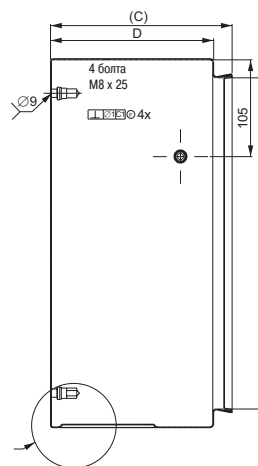
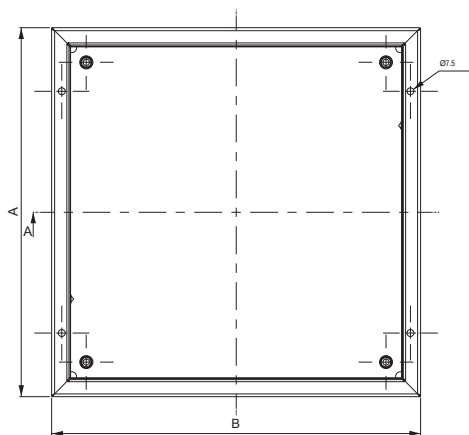
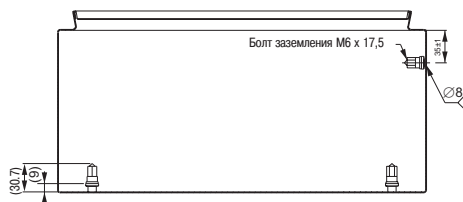
- Двумя рейками, установленными на четырех приваренных ступенчатых болтах M8 x 25.
- Симметричной рейкой, установленной на монтажных профилях.
- Шинкой заземления 6 мм², соединяющей дверь и корпус шкафа.

Шкаф также может быть оборудован сплошной монтажной платой, см. стр. 6/2.



Данная серия дополняет серии Spacial S3DB и Spacial S57.

Размеры



Промышленный шкаф для модульных распределительных устройств

Общая информация

1



Шкаф S3DM



Шкаф S3DM с платой для установки модульного оборудования DLM*



Верхняя и нижняя платы кабельного ввода с разметкой на квадраты



Восемь типоразмеров, глубина 150 мм. Высота от 400 до 1000 мм, ширина от 300 до 800 мм. Прозрачная дверь из небьющегося стекла Securit® толщиной 4 мм. Сплошная дверь по заказу, см. стр. 1/43. Руководство по выбору, стр. 1/36.

Технические характеристики

- Текстурированное порошковое полиэфирное покрытие серого цвета RAL 7035.
- Степень защиты: IP 66.
- Стойкость к механическому воздействию: IK 08.

Корпус

- Корпус выгнут и сварен из цельного стального листа. Передний профиль двойной толщины, с выемкой.
- Крепится к стене с помощью проушин (заказываются отдельно, см. стр. 1/24).
- 4 приваренных ступенчатых болта M8 x 25 для установки монтажной платы и ступенчатых направляющих на расстоянии 10 мм от стенки шкафа.
- Платы кабельного ввода (245 x 80) в верхней и нижней панелях шкафа, обеспечивающие максимальную поверхность доступа (стр. 1/27).

Дверь

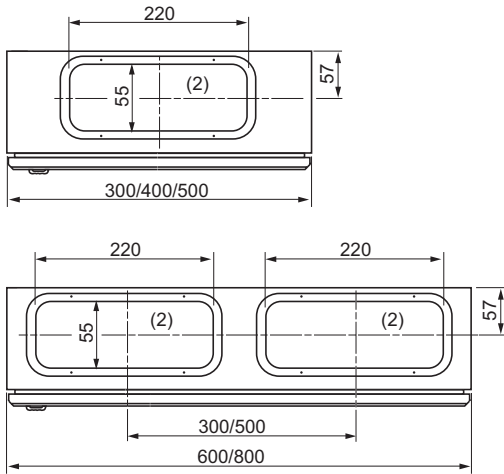
- Прозрачная дверь из небьющегося стекла Securit® толщиной 4 мм (сплошная дверь, см. стр. 1/43).
- Легко снимается и навешивается для открывания в другую сторону. Рамка двойной толщины (20 мм) обеспечивает превосходную жесткость. Угол открывания 120°, 2 или 3 потайных петли*. Три точки запираения шкафа высотой более 600 мм.
- В стандартную комплектацию настенного шкафа входит замок под ключ с 2 бородками 3 мм.
- Со стороны петель на дверях установлены перфорированные рейки с отверстиями Ø 4,2 мм с шагом 25 мм.
- Полиуретановое уплотнение по периметру.
- Болты заземления M6 x 16 для эквипотенциального соединения заземления двери и корпуса шкафа.

Специальные принадлежности

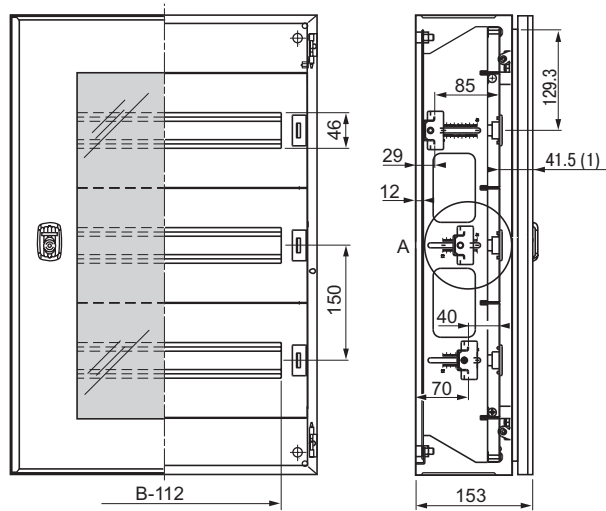
- Шкаф Spacial S3DM для модульных распределительных устройств может быть оборудован:
 - Платой для установки модульного оборудования (NSYDLM●●●) с передними панелями с вырезами под 24 - 234 модуля в зависимости от модели шкафа.
 - Шинкой заземления 6 мм², соединяющей дверь и корпус шкафа.
- В шкафах глубиной 150 мм шасси может быть установлено в передней части или в задней части (на приваренных болтах). Глубину установки можно изменять с помощью регулируемых опор. Шкаф также может быть оборудован сплошной монтажной платой, см. стр. 6/2.



* Плата для установки модульного оборудования (модульное шасси) DLM включает передние панели с вырезами, фиксируемые винтами. Жесткий каркас изготовлен из оцинкованной стали. Глубина шасси (расстояние между задней рейкой и передней панелью) регулируется в диапазоне от 40 до 85 мм, что позволяет устанавливать на нем оборудование любого типа. Шкаф может быть оборудован стандартными принадлежностями шкафов модельного ряда Spacial.

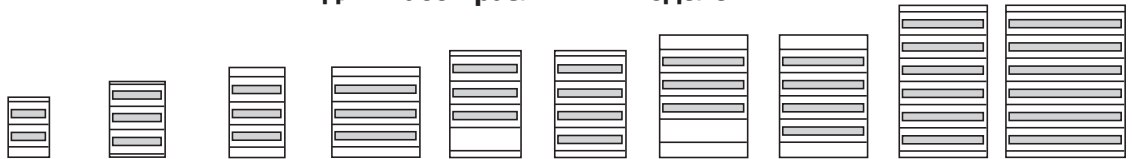


(1) Расстояние между передними поверхностями двери и модульного шасси.
 (2) Платы кабельного ввода на верхней и нижней панелях шкафа.



Вырез в передней панели

Количество модулей шириной 18 мм для шасси различных моделей**



Модель шасси	NSYDLM24	NSYDLM48*	NSYDLM48P*	NSYDLM84*	NSYDLM66	NSYDLM88	NSYDLM84P	NSYDLM112	NSYDLM168	NSYDLM240
Высота шкафа (мм)	400	500	600	600	700	700	800	800	1000	1000
Ширина шкафа (мм)	300	400	400	600	500	500	600	600	600	800
Кол-во рядов	2	3	3	3	3	4	3	4	6	6
Модулей в ряду	12	16	16	28	22	22	28	28	28	39
Общее кол-во модулей	24	48	48	84	66	88	84	112	168	234

*Для кат. номеров **NSYDLM48**, **NSYDLM48P** и **NSYDLM84**: в центральный ряд шасси, установленного в передней части шкафа, нельзя устанавливать модульные устройства на высоте замка (сверьтесь с нашей технической документацией). В этом случае вместо модуля устанавливается заглушка.

** Плата DLM для установки модульного оборудования (модульное шасси).



Размеры приведены для модульного шасси – аксессуара, наиболее часто используемого с этим шкафом.

Таблица выбора сплошных дверей для шкафа S3DM

Описание	№ по каталогу
Настенный шкаф Spacial (B x Ш) 400 x 300	NSYPS3D43
Настенный шкаф Spacial (B x Ш) 500 x 400	NSYPS3D54
Настенный шкаф Spacial (B x Ш) 600 x 400	NSYPS3D64
Настенный шкаф Spacial (B x Ш) 600 x 600	NSYPS3D66
Настенный шкаф Spacial (B x Ш) 700 x 500	NSYPS3D75

Шкафы 19"

Общая информация и указания по выбору



Шкафы для промышленных сетей, с возможностью установки монтажных стоек 19"

Технические характеристики

- Поставляются шкафы двух типов:
 - со сплошной дверью;
 - с прозрачной дверью из небьющегося стекла Securit® толщиной 4 мм.
- Текстурированное порошковое полиэфирное покрытие серого цвета RAL 7035.
- Степень защиты: IP 66 для всех однодверных шкафов
- Стойкость к механическому воздействию:
 - IK 10 для шкафов со сплошной дверью,
 - IK 08 для шкафов с прозрачной дверью.
- Шкафы поставляются без рамы 19".

Фиксированная или поворотная рама

- Фиксированная рама состоит из 2 стоек с крепежными принадлежностями.
- Поворотная рама открывается на 120°, закрытом положении запирается замком под ключ с 2 бородками 3 мм.
- Материал: оцинкованная листовая сталь, толщина: 20/10 мм.
- Максимальная нагрузка: 3 кг на модуль.

Руководство по выбору универсальных шкафов S3D 19" с фиксированной или поворотной рамой

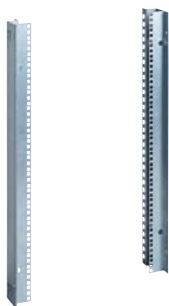


Размеры шкафа (мм)			Каталожный номер пустого шкафа		Фиксированная рама (1)		Поворотная рама (1)	
Высота	Ширина	Глубина	Прозрачная дверь	Сплошная дверь	№ по каталогу	Кол-во модулей	№ по каталогу	Кол-во модулей
400	600	250	NSYS3D4625T	NSYS3D4625	NSYVDM8UF	8	NSYVDM7UP	7
600	600	250	NSYS3D6625T	NSYS3D6625	NSYVDM12UF	12	NSYVDM11UP	11
600	600	300	NSYS3D6630T	NSYS3D6630	NSYVDM12UF	12	NSYVDM11UP	11
600	600	400	NSYS3D6640T	NSYS3D6640	NSYVDM12UF	12	NSYVDM11UP	11
800	600	250	NSYS3D8625T	NSYS3D8625	NSYVDM17UF	17	NSYVDM16UP	16
800	600	300	NSYS3D8630T	NSYS3D8630	NSYVDM17UF	17	NSYVDM16UP	16
800	600	400	NSYS3D8640T	NSYS3D8640	NSYVDM17UF	17	NSYVDM16UP	16
1000	600	250	NSYS3D10625T	NSYS3D10625	NSYVDM21UF	21	NSYVDM20UP	20
1000	600	400	NSYS3D10640T	NSYS3D10640	NSYVDM21UF	21	NSYVDM20UP	20
1000	800	250	NSYS3D10825T	NSYS3D10825	-	-	NSYVDM20U8P	20
1000	800	300	NSYS3D10830T	NSYS3D10830	-	-	NSYVDM20U8P	20
1000	800	400	NSYS3D10840T	NSYS3D10840	-	-	NSYVDM20U8P	20
1200	800	300	NSYS3D12830T	NSYS3D12830	-	-	NSYVDM25U8P	25
1200	800	400	NSYS3D12840T	NSYS3D12840	-	-	NSYVDM25U8P	25

(1) Рамы заказываются отдельно.

Принадлежности для монтажа

Принадлежности для монтажа



Фиксированная рама 19" для настенного шкафа IP 66

- Фиксированная рама 19" состоит из 2 вертикальных монтажных стоек 19" с крепежными принадлежностями.
- Материал: оцинкованная сталь, толщина 10/20 мм.
- Максимальная нагрузка: 3 кг на модуль.
- Глубина установки регулируется при установке на ступенчатых направляющих (заказываются отдельно).

Размеры (мм)		Кол-во модулей	№ по каталогу
Высота	Ширина		
400	600	8	NSYVDM8UF
600	600	12	NSYVDM12UF
800	600	17	NSYVDM17UF
1000	600	21	NSYVDM21UF



Поворотная рама 19" для настенного шкафа IP 66

- Рама открывается на 120°, в закрытом положении запирается замком под ключ с 2 бородками 3 мм.
- Материал: сталь, текстурированное порошковое эпоксидно-полиэфирное покрытие серого цвета RAL 7035.
- Максимальная нагрузка: 3 кг на модуль.

Размеры (мм)		Кол-во модулей	№ по каталогу
Высота	Ширина		
400	600	7	NSYVDM7UP
600	600	11	NSYVDM11UP
800	600	16	NSYVDM16UP
1000	600	20	NSYVDM20UP
1000	800	20	NSYVDM20U8P
1200	800	25	NSYVDM25U8P

Взрывобезопасный стальной шкаф Spacial S3DEX, соответствующей директиве ATEX

1

Эстетичность

Новый цвет RAL 7035



Простота

Дверь легко перенавешивается



Возможность выбора

10 типоразмеров



Прочность

Стойкость к механическому воздействию IK 10



Удобство

В шкафах высотой более 600 мм: три точки заперения, управляемые из одной точки



Эстетичность

- Корпус из листовой стали.
- Текстурированное покрытие серого цвета RAL 7035.
- Корпус шкафа выгнут из цельного металлического листа, каркас изготовлен из стального профиля.

Прочность

- Стойкость к механическому воздействию: IK 10.
- Степень защиты: IP 66. Полиуретановое уплотнение.
- Передняя рамка с двойным фальцем и выемкой.

Выбор

- Сплошная дверь: 10 каталожных номеров.

Удобство

- Стандартная комплектация: с замком под ключ с 2 бородками 3 мм.
- В шкафах высотой более 600 мм: три точки запираения, управляемые из одной точки.

Простота

- Дверь легко снимается и навешивается для отпираения в другую сторону.

Практичность

- Широкий выбор обших для настенных шкафов Spacial принадлежностей.
 - Сплошная монтажная плата.
 - Монтажная плата с разметочной сеткой.
 - Микроперфорированная монтажная плата.
 - Монтажная плата Telequick.
 - Шасси из DIN реек.
- Перерабатываемая упаковка.



Глухая гайка для подключения внешнего заземления



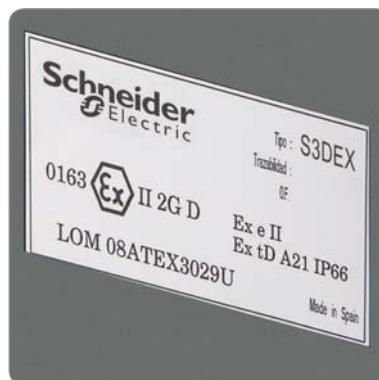
Болты заземления, приваренные к корпусу и двери



Монтажная плата устанавливается на 4 ступенчатых болтах 10 мм



Четыре крепежных отверстия закрыты гофрированными глухими гайками



Пример маркировки соответствия ATEX



Поставляется с инструкцией по сборке и монтажу. На коробку нанесен монтажный шаблон. Картонная коробка подлежит вторичной переработке.

1



Технические описания и сертификаты соответствия ATEX можно скачать на нашем сайте.



Технические характеристики

Стальные шкафы Spacial S3DEX сертифицированы LCIE (сертификат LCIE 02ATEX0037U с дополнением 02ATEX0037U/01).

Шкафы имеют следующую маркировку:

Ⓔ II 2 GD Ex tD A21 IP6X в соответствии с директивой ATEX 94/9/EC и стандартами EN 60079-0 (2004), EN 60079-7 (2006), EN 61241-0 (2005) и EN 61241-1 (2004).

Техническое описание

- Степень защиты: IP 66 для однодверных шкафов.
- Стойкость к механическому воздействию: IK 10.
- Текстурированное порошковое эпоксидно-полиэфирное покрытие серого цвета RAL 7035.

Отличия шкафов Spacial S3DEX от универсальных настенных шкафов Spacial:

- Четыре крепежных отверстия закрыты гофрированными глухими гайками.
- Одна гофрированная глухая гайка M8 для подключения внешнего заземления (плетеная шинка в комплект не входит).

Корпус шкафа

- 4 приваренных ступенчатых болта M8 x 25 для установки монтажной платы и ступенчатых направляющих на расстоянии 10 мм от стенки шкафа.
- Плата кабельного ввода, обеспечивающая максимальный доступ внутрь шкафа, снабжена с сеточной разметкой, облегчающей подготовку отверстий.
- Приваренный болт заземления для эквипотенциального соединения двери и корпуса.

Дверь

- Шкаф стандартного исполнения поставляется с замком под ключ с 2 бородками.
- Полиуретановое уплотнение.
- Эквипотенциальное соединения двери с корпусом через приваренные болты заземления M6 x 16.
- Снимается и перенавешивается, угол открывания 120°.
- Простая перестановка тяги для работы обратном направлении.
- Максимальная нагрузка: 50 кг/м².
- Перфорированные рейки на двери: 2 вертикальные рейки в шкафах высотой от 400 мм, 2 вертикальные и 2 горизонтальные рейки в шкафах высотой от 800 мм.

Температура окружающей среды:

-25 °C ≤ Ta ≤ +40 °C.

Поставляется в прочной экологичной упаковке.

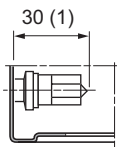
Размеры шкафа (мм)			№ по каталогу шкафа	Монтажные платы				Шасси из симметричных реек	Направляющие опоры	Проушины	
В	Ш	Г		Сплошная	С разметочной сеткой	Микроперфорированные	Telequick			Сталь	Нержавеющая сталь
300	200	150	NSYS3DEX3215	NSYMM32	-	-	NSYMR32	-	-	NSYAEFPFSC	NSYAEFPFXSC
300	300	200	NSYS3DEX3320	NSYMM33	-	NSYMF33	NSYMR33	NSYMD33	NSYSDCR200	NSYAEFPFSC	NSYAEFPFXSC
400	300	200	NSYS3DEX4320	NSYMM43	NSYMS43	NSYMF43	NSYMR43	NSYMD43	NSYSDCR200	NSYAEFPFSC	NSYAEFPFXSC
400	400	200	NSYS3DEX4420	NSYMM44	NSYMS44	NSYMF44	-	-	NSYSDCR200	NSYAEFPFSC	NSYAEFPFXSC
500	400	200	NSYS3DEX5420	NSYMM54	NSYMS54	NSYMF54	NSYMR54	NSYMD54	NSYSDCR200	NSYAEFPFSC	NSYAEFPFXSC
600	400	250	NSYS3DEX6425	NSYMM64	NSYMS46	NSYMF64	NSYMR64	NSYMD64	NSYSDCR250	NSYAEFPFSC	NSYAEFPFXSC
600	600	250	NSYS3DEX6625	NSYMM66	NSYMS66	NSYMF66	NSYMR66	NSYMD66	NSYSDCR250	NSYAEFPFSC	NSYAEFPFXSC
700	500	250	NSYS3DEX7525	NSYMM75	NSYMS75	NSYMF75	NSYMR75	NSYMD75	NSYSDCR250	NSYAEFPFSC	NSYAEFPFXSC
800	600	300	NSYS3DEX8630	NSYMM86	NSYMS86	NSYMF86	NSYMR86	NSYMD86	NSYSDCR300	NSYAEFPFSC	NSYAEFPFXSC
1000	800	300	NSYS3DEX10830	NSYMM108	-	NSYMF108	NSYMR108	NSYMD108	NSYSDCR300	NSYAEFPFSC	NSYAEFPFXSC



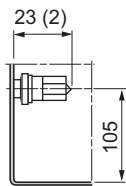
Во взрывобезопасные настенные шкафы Spacial S3DEX могут устанавливаться все принадлежности универсальных настенных шкафов Spacial, за исключением аксессуаров из пластмассы, которые могут накапливать электростатический заряд.

A: Высота
B: Ширина
C: Глубина

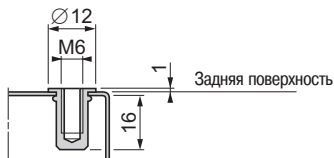
- (1) 4 приваренных болта M8 x 25 мм.
- (2) 2 приваренных болта заземления M6 x 17,5 мм.
- (3) Расстояние между центрами болтов.
- (4) Расстояние между центрами гофрированных глухих гаек.
- (5) Глухая гайка для подключения внешнего заземления.



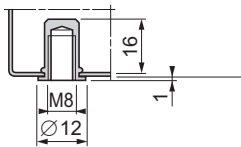
Врезка (1)



Врезка (2)

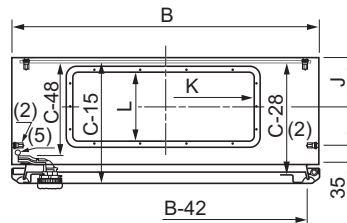
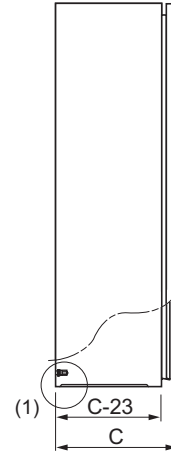
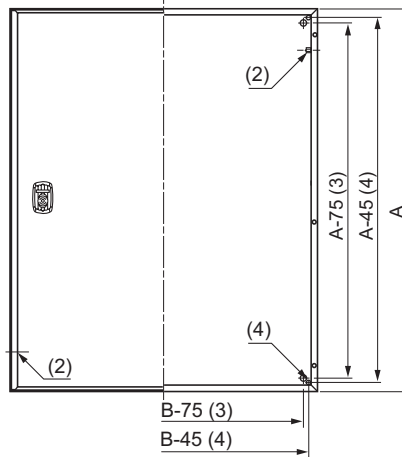


Врезка (4)
4 гофрированных глухих гайки для крепления проушин.



Врезка (5)
1 гофрированная глухая гайка для подключения внешнего заземления.

Шкаф с одиночной дверью

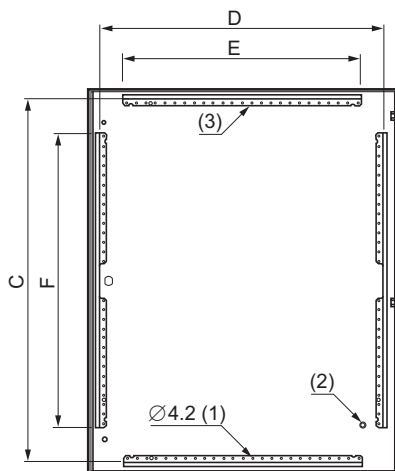


Размеры шкафа (мм)		Плата кабельного ввода				
Ширина	Глубина	Размеры (мм)	Кол-во	J	K	L
200	150	140 x 80	1	57	115	55
300	200	245 x 130	1	80	220	105
400	200-250	345 x 130	1	80	320	105
500	250	445 x 130	1	80	420	105
600	250	545 x 130	1	80	520	105
600	300	495 x 220	1	126	470	195
800	300	345 x 130	2	80	320	105

Перфорированные рейки на двери

Размеры шкафа (3) (мм)		Перфорированные рейки на двери (мм)			
Ширина (A)	Глубина (B)	Вертикальные		Горизонтальные	
		F	D	E	C
400	300	320	237	-	-
400	400	320	337	-	-
600	400	370	337	-	-
600	600	370	537	-	-
700	500	470	437	-	-
800	600	570	537	-	-
1000	800	770	737	620	949

(3) Двери шкафов меньше 800 x 600 мм не имеют горизонтальных кабеленесущих реек.



- (1) Перфорация с шагом 25 мм.
- (2) 1 приваренный болт заземления M6 x 17,5 мм.

Стальные шкафы, обеспечивающие электромагнитную совместимость

1



Шкафы поставляются со сплошной монтажной платой

- Металлические шкафы изготавливаются из цельных листов ALUZINC 150.
- Поверхность шкафа, на 55 % состоящего из алюминия, обеспечивает превосходное отражение электромагнитных волн.
- Текстурированное эпоксидно-полиэфирное покрытие серого цвета RAL 7035.

Технические характеристики

- Степень защиты: IP55 согласно МЭК 60529.
- Стойкость к механическому воздействию: IK 10.
- Корпус
 - Корпус выгнут и сварен из цельного стального листа.
 - Полная герметизация: отсутствие кабельных вводов и отверстий.
- Четыре приваренных ступенчатых болта для установки монтажной платы:
 - Встроенная сплошная монтажная плата из оцинкованной листовой стали.
 - Низкое сопротивление обеспечивает целостность цепи заземления.
- Крепление: непосредственное или с помощью проушин кат. номер NSYPFCR (заказываются отдельно).
- Дверь:
 - Специальный уплотнитель корпуса/двери (защита от внешнего воздействия + ЭМС) обеспечивает как пыле- и влагонепроницаемость, так и непрерывность цепи между корпусом и дверью шкафа.
 - Металлический замок соединен с цепью заземления, что улучшает общее экранирование.
 - Расположенная между корпусом и дверью шинка заземления обеспечивает надлежащее заземление и, следовательно, электромагнитную совместимость.
 - Замок под ключ с 2 бородками 3 мм.

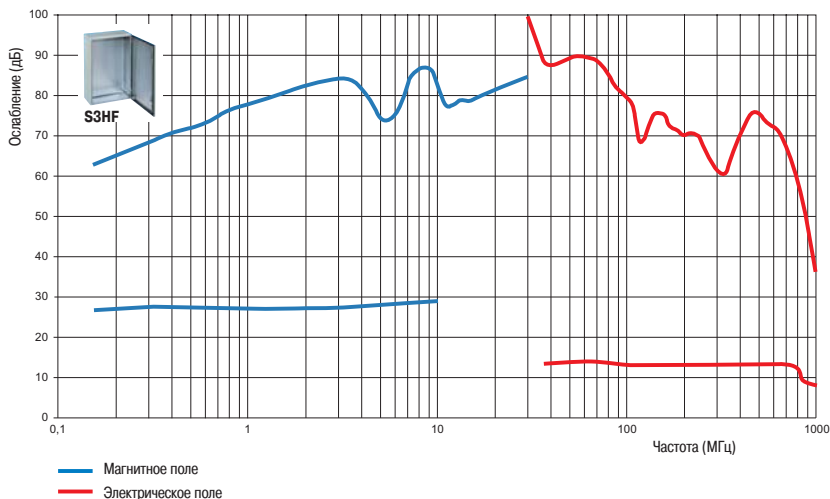
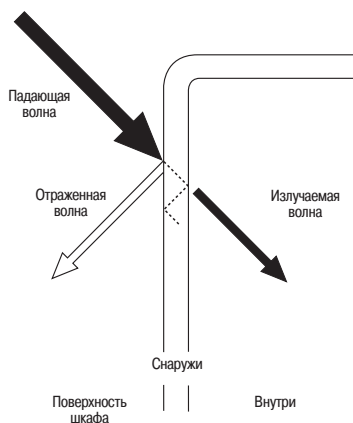
Изготовление по другим размерам: обратитесь в нашу компанию.

Размеры (мм)			Рис.	Масса (кг)	№ по каталогу
Высота	Ширина	Глубина			
400	300	200	1	7.5	NSYS3HF4320P
400	600	200	1	13.0	NSYS3HF4620P
500	400	200	2	11.5	NSYS3HF5420P
600	400	200	2	13.0	NSYS3HF6420P
600	600	250	2	20.5	NSYS3HF6625P
700	500	250	2	19.0	NSYS3HF7525P
800	600	300	2	32.8	NSYS3HF8630P
1000	800	300	2	53.2	NSYS3HF10830P
1200	800	300	2	59.0	NSYS3HF12830P

Крепежные проушины каталожный номер **NSYPFCR** заказываются отдельно (комплект 4 шт.).

Ослабление, вносимое шкафом Spacial S3HF

Ниже показан график зависимости ослабления электромагнитного излучения (дБ) от частоты (МГц). Более подробная информация об электромагнитной совместимости приводится на стр. 9/14 - 9/16.



A = Высота.
 B = Ширина.
 C = Глубина.

Рисунок 1

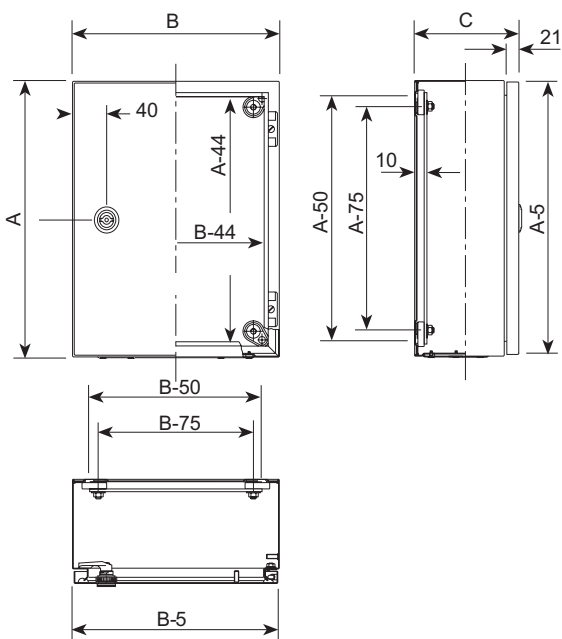
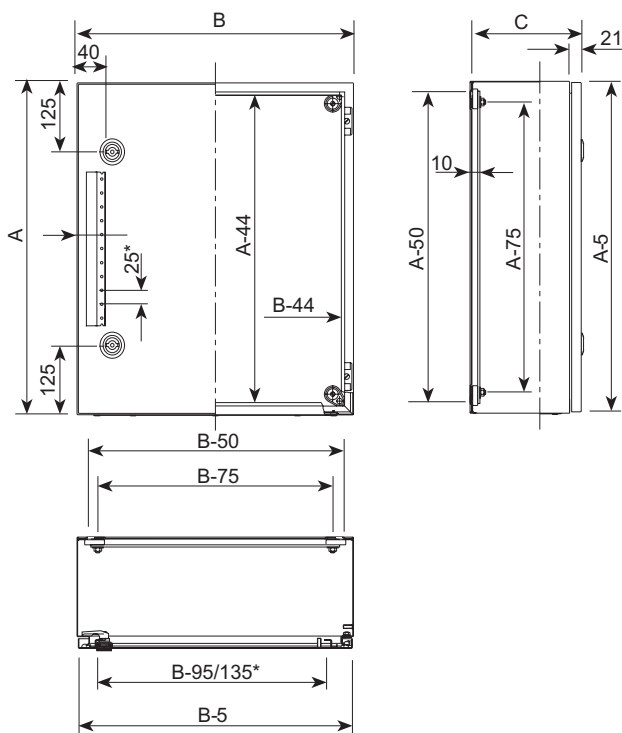


Рисунок 2



* Модель 1200 x 800.

Шкафы, идеально подходящие для ваших устройств управления и человеко-машинного интерфейса

1

Прочность

Крепление на металлической опоре
Металлическая трубка.
Крепление к алюминиевому корпусу

Возможность выбора

Восемь типоразмеров

Гибкость

Угол вращения 170°;
вращающиеся и неподвижные
соединения

Простота

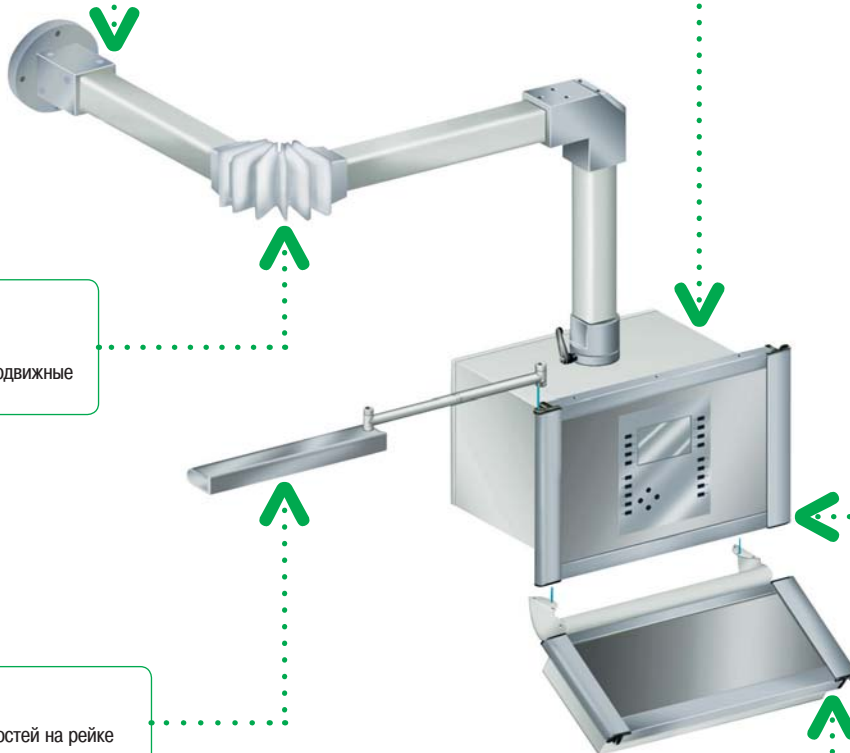
Монтаж принадлежностей на рейке
рамы шкафа

Эргономика

Передняя рама,
гарантирующая
высокую жесткость
конструкции

Практичность

Корпус для клавиатуры
монтируется в шкафу
управления



Spacial S3CM

Предложение Spacial S3CM для устройств человеко-машинного интерфейса включает:

- Корпусы управления
- Корпус для клавиатуры
- Систему поворотных и фиксированных соединений
- Аксессуары

Диалоговая система отличается прочностью, эргономичностью и эстетичным дизайном.

Возможность выбора

Стальные корпуса восьми типоразмеров: от 300 x 300 x 200 до 800 x 600 x 300 мм

Прочность

Стойкость к механическому воздействию IK 10.
Верхняя панель усилена пластиной толщиной 3 мм

Герметичность

Степень защиты IP 54. Полиуретановое уплотнение.

Эстетичность

Рама из экструдированных алюминиевых профилей.
Корпус цвета RAL 7040.
Оболочка цвета RAL 7035.

Возможно изготовление шкафа с заказанным дизайном или окраской.

Простота

Удобный доступ к установленному внутри оборудованию через заднюю дверь, открываемую на 120°.

Прочность

Трубки квадратного сечения 50 и 80 мм с толщиной стенки 4 мм.

Практичность

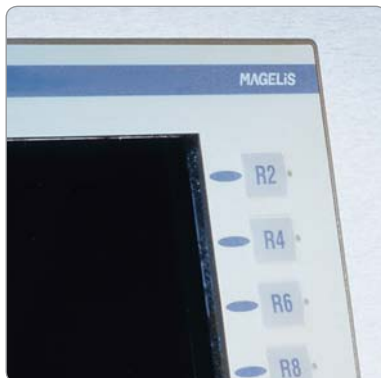
Большой выбор принадлежностей.

Удобство

- Монтаж принадлежностей на рейке рамы шкафа:
 - Светильник
 - Вертикальный держатель для документации
 - Полка для клавиатуры
 - Полка для переносного компьютера
- Корпус для клавиатуры, установленный прямо в шкафу.

Стандартное оборудование

Две перфорированные рейки, установленные на двух боковых направляющих; зажим заземления на корпусе.



Specific

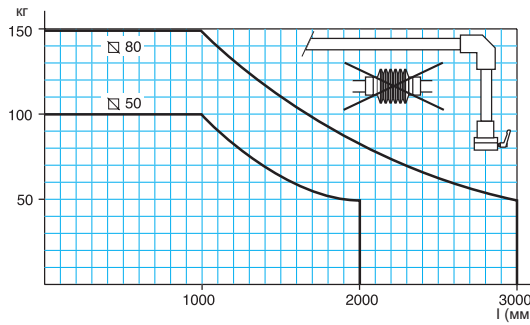
Возможно изготовление шкафа по индивидуальному заказу.

Выбор в зависимости от механической нагрузки и типа системы подвеса

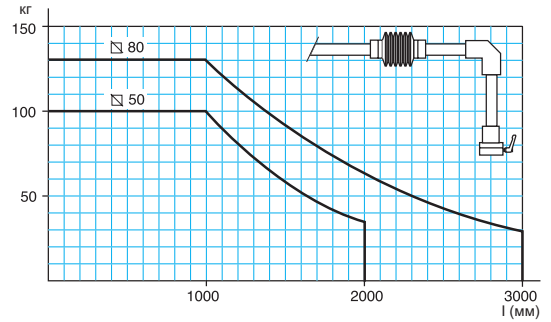


Система подвеса, состоящая из трубок и соединений, неподвижных и вращающихся, позволяет реализовать любую конфигурацию крепления корпуса ЧМИ. Для легких нагрузок подвес собирается из трубок квадратного сечения 50 мм, для тяжелых – из трубок квадратного сечения 80 мм (см. таблицу выбора на стр. 1/62).

Без промежуточного соединения

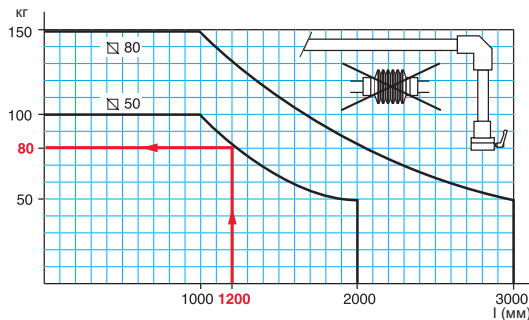


С промежуточным соединением



Примеры

1 - Без промежуточного соединения

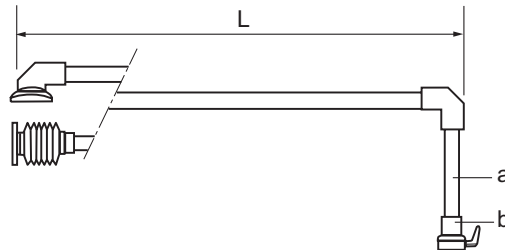


1 – Система подвеса без промежуточного соединения

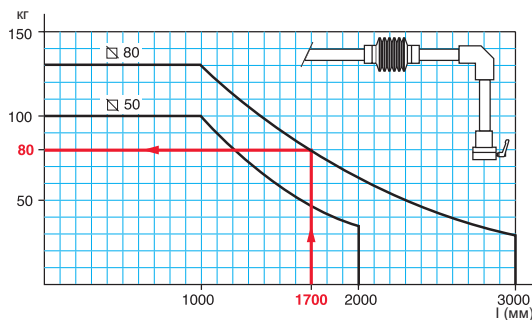
Вес нагрузки ($a + b$ + шкаф + установленное оборудование) не должен превышать максимально допустимого.

Пример:

Максимально допустимый вес нагрузки для системы подвеса с вылетом 1200 мм и без промежуточного соединения составляет 80 кг.



2 – С промежуточным соединением

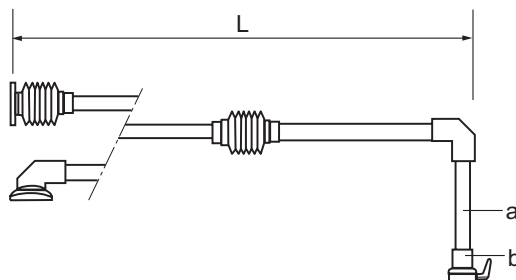


2 – Система подвеса с промежуточным соединением

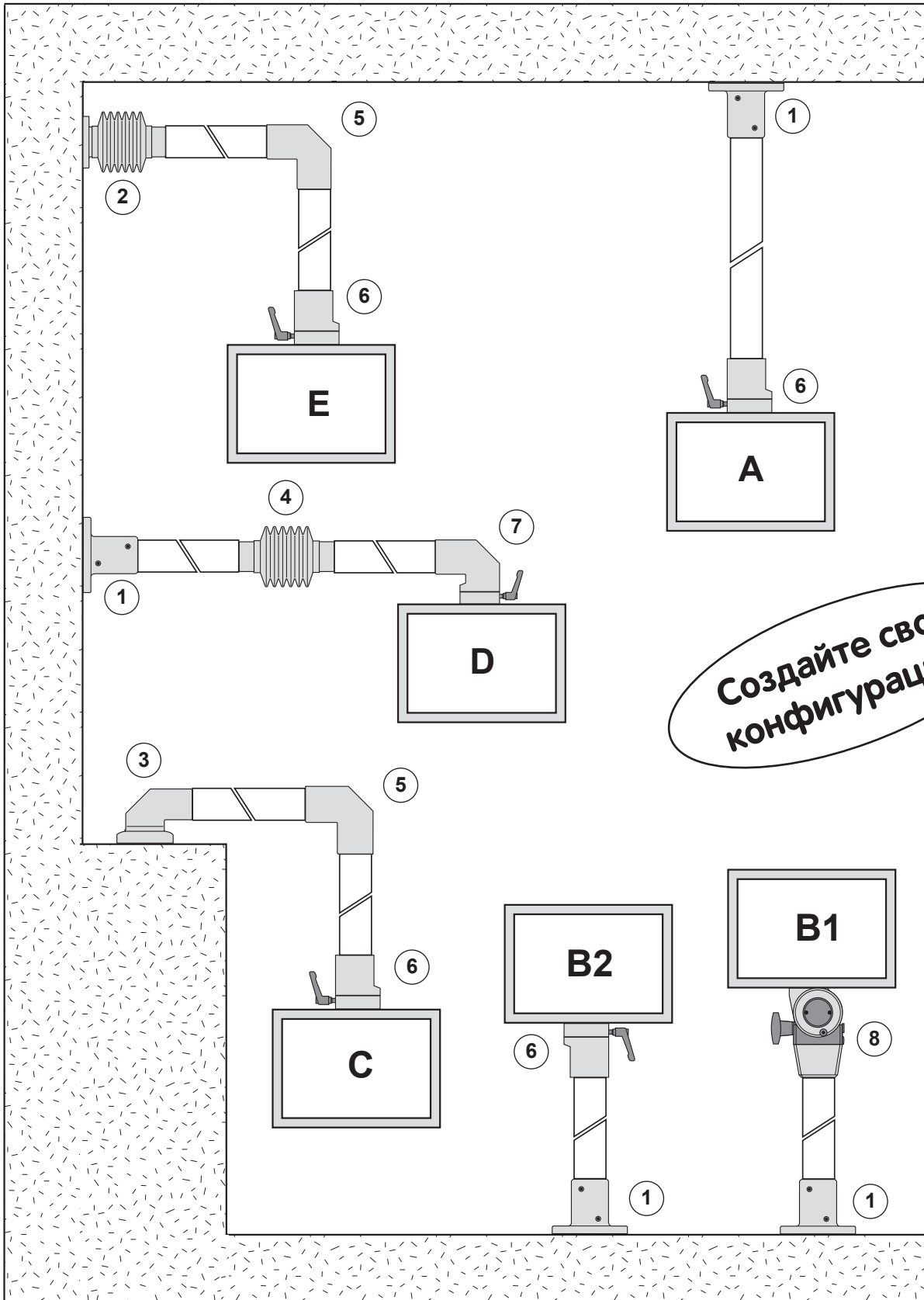
Вес нагрузки ($a + b$ + шкаф + установленное оборудование) не должен превышать максимально допустимого.

Пример:


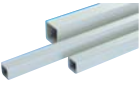








Максимально допустимый вес нагрузки для системы подвеса с вылетом 1700 мм и с промежуточным соединением составляет 80 кг.



Пример конфигурации



1

Корпус	В x Ш x Г (мм) верхняя панель	№ по каталогу					
		На потолке		B1: на полу		B2: на полу	
		50 мм	80 мм	50 мм	80 мм	50 мм	80 мм
	300 x 300 x 200	NSYS3CM303020	-	NSYS3CM303020	-	NSYS3CM303020	-
	300 x 400 x 200	NSYS3CM304020	-	NSYS3CM304020	-	NSYS3CM304020	-
	400 x 400 x 200	NSYS3CM404020	-	NSYS3CM404020	-	NSYS3CM404020	-
	400 x 600 x 250	NSYS3CM406025	-	NSYS3CM406025	-	NSYS3CM406025	-
	500 x 500 x 250	NSYS3CM505025	-	NSYS3CM505025	-	NSYS3CM505025	-
	600 x 600 x 200	NSYS3CM606020	-	NSYS3CM606020	-	NSYS3CM606020	-
	600 x 800 x 300	-	NSYS3CM608030	-	NSYS3CM608030	-	NSYS3CM608030
	800 x 600 x 300	-	NSYS3CM806030	-	NSYS3CM806030	-	NSYS3CM806030
Трубка	Длина, м / сечение трубки	50 мм	80 мм	50 мм	80 мм	50 мм	80 мм
	0.5	NSYCMT5005	NSYCMT8005	NSYCMT5005	NSYCMT8005	NSYCMT5005	NSYCMT8005
	1	NSYCMT5010	NSYCMT8010	NSYCMT5010	NSYCMT8010	NSYCMT5010	NSYCMT8010
	1.5	NSYCMT5015	NSYCMT8015	NSYCMT5015	NSYCMT8015	NSYCMT5015	NSYCMT8015
	2	NSYCMT5020	NSYCMT8020	NSYCMT5020	NSYCMT8020	NSYCMT5020	NSYCMT8020
Крепление на опоре (из стали)							
	1 Фиксированная основа	NSYCMUMR50	NSYCMUMR80	NSYCMUMR50	NSYCMUMR80	NSYCMUMR50	NSYCMUMR80
	2 Шарнирный фиксатор	-	-	-	-	-	-
	3 Кронштейн с возможностью горизонтального вращения	-	-	-	-	-	-
Соединения трубок (из алюминия)							
	4 Шарнирный соединитель	-	-	-	-	-	-
	5 Фиксирующий кронштейн	-	-	-	-	-	-
Крепление к корпусу (из алюминия)							
	6 Кронштейн с возможностью вертикального вращения	NSYCMUCR50	NSYCMUCR80	-	-	NSYCMUCR50	NSYCMUCR80
	7 Кронштейн с возможностью горизонтального вращения	-	-	-	-	-	-
	8 Устройство наклона корпуса	-	-	NSYCMUCP50 (1) NSYCMUCP80 (2)	NSYCMUCP50 (3) NSYCMUCP80 (3)	-	-

(1) Для трубки квадратного сечения 50 мм.

(2) Для трубки квадратного сечения 80 мм.

(3) Для монтажа на корпусе D300 требуется плата кат. номер **NSYCMUCPAD87**.

Корпус	В x Ш x Г (мм) верхняя панель	№ по каталогу					
		C: на раме		D: на стене		E: на стене	
		50 мм	80 мм	50 мм	80 мм	50 мм	80 мм
	300 x 300 x 200	NSYS3CM303020	-	NSYS3CM303020	-	NSYS3CM303020	-
	300 x 400 x 200	NSYS3CM304020	-	NSYS3CM304020	-	NSYS3CM304020	-
	400 x 400 x 200	NSYS3CM404020	-	NSYS3CM404020	-	NSYS3CM404020	-
	400 x 600 x 250	NSYS3CM406025	-	NSYS3CM406025	-	NSYS3CM406025	-
	500 x 500 x 250	NSYS3CM505025	-	NSYS3CM505025	-	NSYS3CM505025	-
	600 x 600 x 200	NSYS3CM606020	-	NSYS3CM606020	-	NSYS3CM606020	-
	600 x 800 x 300	-	NSYS3CM608030	-	NSYS3CM608030	-	NSYS3CM608030
	800 x 600 x 300	-	NSYS3CM806030	-	NSYS3CM806030	-	NSYS3CM806030
Трубка	Длина, м / Сечение трубки	50 мм	80 мм	50 мм	80 мм	50 мм	80 мм
	0.5	NSYCMT5005	NSYCMT8005	NSYCMT5005	NSYCMT8005	NSYCMT5005	NSYCMT8005
	1	NSYCMT5010	NSYCMT8010	NSYCMT5010	NSYCMT8010	NSYCMT5010	NSYCMT8010
	1.5	NSYCMT5015	NSYCMT8015	NSYCMT5015	NSYCMT8015	NSYCMT5015	NSYCMT8015
	2	NSYCMT5020	NSYCMT8020	NSYCMT5020	NSYCMT8020	NSYCMT5020	NSYCMT8020
Крепление на опоре (из стали)							
	1 Фиксированная основа	-	-	NSYCMUMR50	NSYCMUMR80	-	-
	2 Шарнирный фиксатор	-	-	-	-	NSYCMUMA50	NSYCMUMA80
	3 Кронштейн с возможностью горизонтального вращения	NSYCMUMC50	NSYCMUMC80	-	-	-	-
Соединения трубок (из алюминия)							
	4 Шарнирный соединитель	-	-	NSYCMUIA50	NSYCMUIA80	-	-
	5 Фиксирующий кронштейн	NSYCMUTC50	NSYCMUTC80	-	-	NSYCMUTC50	NSYCMUTC80
Крепление к корпусу (из алюминия)							
	6 Кронштейн с возможностью вертикального вращения	NSYCMUCR50	NSYCMUCR80	-	-	NSYCMUCR50	NSYCMUCR80
	7 Кронштейн с возможностью горизонтального вращения	-	-	NSYCMUCC50	NSYCMUCC80	-	-
	8 Устройство наклона корпуса	-	-	-	-	-	-

Корпус управления

Общая информация

1



Технические характеристики

- Текстурированное порошковое эпоксидно-полиэфирное покрытие серого цвета RAL 7035.
- Степень защиты: IP 54.
- Стойкость к механическому воздействию IK 10.
- Размеры и масса, см. стр. 1/59.

Комплектация корпуса управления:

- **Стальной корпус:**
 - Усиливающая пластина: верхняя панель усилена пластиной толщиной 3 мм с отверстием Ø 54 или 87 (в зависимости от типоразмера) для крепления системы подвеса.
 - 4 болта, приваренные изнутри к боковым стенкам для крепления реек.
 - Две перфорированные рейки для монтажа оборудования.
 - Задняя дверь, открываемая на 120°, с замком под ключ с двумя бородками.
- **Алюминиевая передняя панель толщиной 2,5 мм:**
 - Защищена с обеих сторон пластиковой пленкой. Предназначена для монтажа диалоговых устройств.
 - Накладка для рамы, состоящая из 4 экструдированных алюминиевых профилей (рама и передняя панель поставляются в сборе). Текстурированное порошковое эпоксидно-полиэфирное покрытие серого цвета RAL 7040 (другие цвета – по заказу).
- Конструкция профилей позволяет устанавливать различные принадлежности (лампу, держатель документации, полку для клавиатуры, полку для переносного компьютера и т.д.) и обеспечивает эргономичность и эстетичный внешний вид шкафа.



Перфорированные рейки на боковых панелях, установленные на болтах



Задняя дверь с замком под ключ под ключ с 2 бородками



Эргономичная рамка



Винтовое крепление накладки на раму



Детали усиливающей пластины



Пример установки

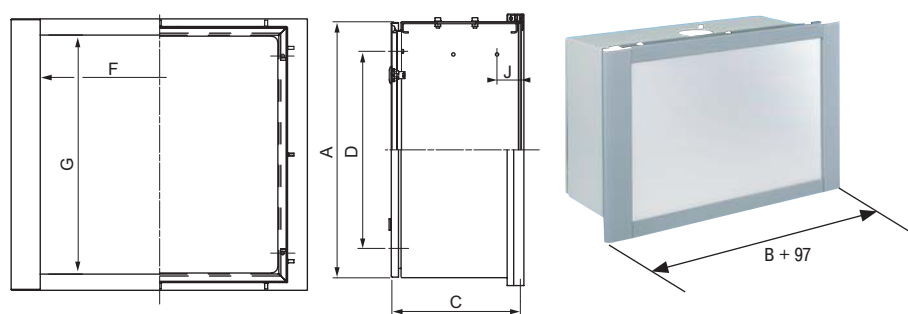


Габаритные размеры (мм)			D	F	G	H	J	K	L	PPC (1)	кг	Трубка квадратного сечения (мм)	Корпус
Высота A	Ширина B	Глубина C											№ по каталогу
300	300	200	162	260	260	100	45	58	7	-	8.6	50	NSYS3CM303020
300	400	200	162	260	360	100	45	58	7	-	9.5	50	NSYS3CM304020
400	400	200	262	360	360	100	45	58	7	-	11.4	50	NSYS3CM404020
400	600	250	262	360	560	125	75	58	7	●	17.9	50	NSYS3CM406025*
500	500	250	362	460	460	125	75	58	7	-	20.2	50	NSYS3CM505025
600	600	200	462	560	560	100	45	58	7	●	26.5	50	NSYS3CM606020*
600	800	300	462	560	760	150	100	87	9	-	34.9	80	NSYS3CM608030
800	600	300	662	760	560	150	100	87	9	●	33.6	80	NSYS3CM806030*

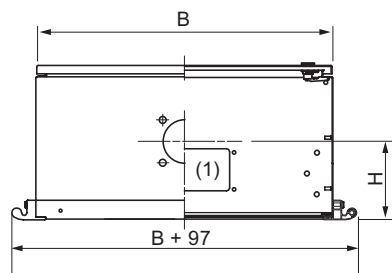
* Корпус с платой кабельного ввода (см. схему ниже).

A: Высота
B: Ширина
C: Глубина

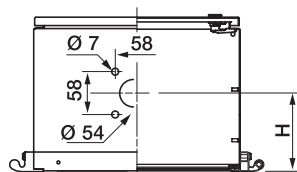
Корпус управления



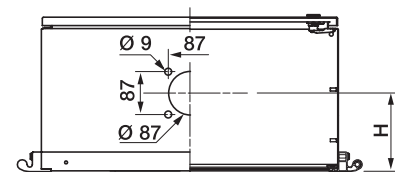
Корпус шириной 600 мм + клавиатура



Корпус глубиной 200 - 250 мм



Корпус глубиной 300 мм



(1) PPC: плата кабельного ввода.

Корпус для клавиатуры

Общая информация



Корпус для клавиатуры крепится к корпусу управления шириной 600 мм. Он устанавливается под углом 120° к передней панели. Поставляется с крепежными принадлежностями (2 кронштейна, 1 накладной профиль, 1 кабелепровод).

Технические характеристики

- Степень защиты: IP 54.
- Стойкость к механическому воздействию: IK 10.
- Масса: 8 кг.

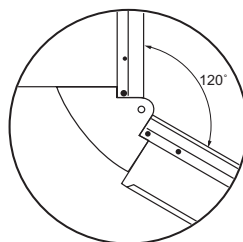
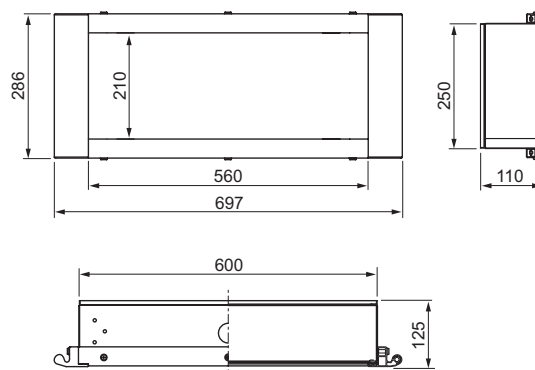
Комплектация корпуса для клавиатуры:

- стальной корпус, текстурированное порошковое эпоксидно-полиэфирное покрытие серого цвета RAL 7035, крышка с винтовым креплением;
- алюминиевый передний профиль толщиной 2,5 мм для присоединения клавиатуры;
- накладка для рамы, включающая в себя 2 экструдированных алюминиевых профиля, обеспечивающая эргономичность эксплуатации корпуса и эстетичность блока в целом. Рама и передняя панель поставляются в сборе. Текстурированное порошковое эпоксидно-полиэфирное покрытие серого цвета RAL 7040.

Возможно изготовление корпусов на заказ (цвет, обработка). За информацией обращайтесь в Schneider Electric.



Габаритные размеры (мм)			Корпус для клавиатуры
Высота	Ширина	Глубина	№ по каталогу
250	600	110	NSYCMT2560110



Крепление корпуса для клавиатуры к корпусу управления



Пример
Корпус управления с корпусом для клавиатуры.



Пример полки

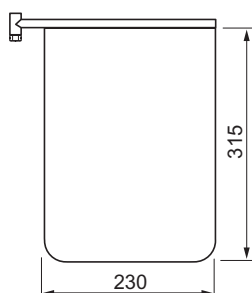
Подставки

- Предлагаются подставки трех типов:
 - вертикальный держатель для документации, размеры: 315 x 230 мм, листовая сталь толщиной 1,2 мм;
 - горизонтальная полка для клавиатуры, размеры: 500 x 200 мм, листовая сталь толщиной 2 мм;
 - горизонтальная полка для ноутбука, размеры: 350 x 310 мм, листовая сталь толщиной 2 мм.
- Монтаж на левой или правой рейке рамки корпуса управления.
- Текстурированное порошковое эпоксидно-полиэфирное покрытие серого цвета RAL 7035.

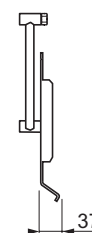
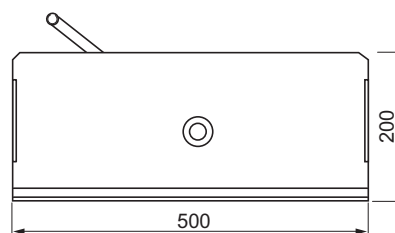
Масса (кг)	Тип подставки	№ по каталогу
1.15	Вертикальный держатель	NSYCMSP
2.16	Полка для клавиатуры	NSYCMBPT
2.04	Полка для ноутбука	NSYCMBPC



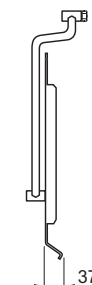
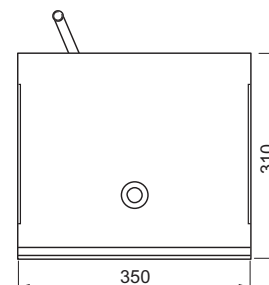
NSYCMSP



NSYCMBPT



NSYCMBPC

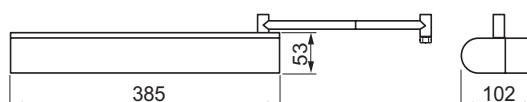


Устройство освещения **NSYMLAG**

Устройство освещения

- Устройство освещения монтируется на левой или правой рейке рамки корпуса управления.
- Энергосберегающая лампа с цоколем E27, 11 Вт, 220-240 В/50-60 Гц.
- Степень защиты: IP 20.
- Класс изоляции II.
- Соответствие стандартам МЭК 55014 и МЭК 61000-6-2.
- Масса: 1,5 кг.

Наименование	№ по каталогу
Устройство освещения	NSYMLAG



Монтажные принадлежности

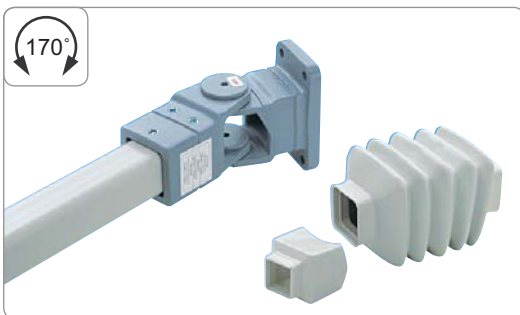
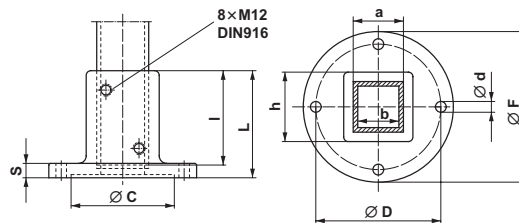
Крепление к опорной поверхности



1 Фиксированная основа

- Фиксированная основа для вертикального или горизонтального соединения.
- Материал: литая сталь с текстурированным покрытием серого цвета RAL 7040.

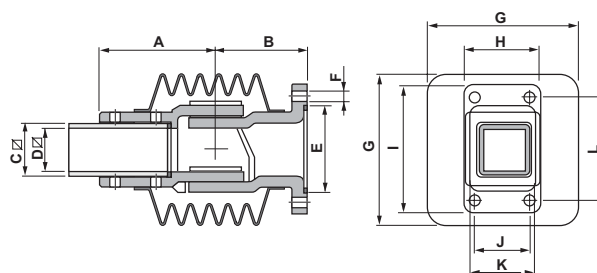
Размеры (мм)										Масса (кг)	№ по каталогу
□ a	b	c	d	D	F	h	I	L	S		
Квадратное сечение 50 мм	42	105	11	125	152	72	97	110	15	3.25	NSYCMUMR50
Квадратное сечение 80 мм	72	134	11	173	201	111	126	140	16	7	NSYCMUMR80



2 Шарнирный фиксатор

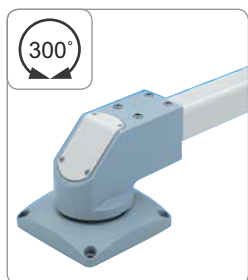
- Позволяет осуществлять присоединение к стене и поворот на угол до 170° двух горизонтальных трубок квадратного сечения 50 или 80 мм.
- Защита шарнирного соединения помощью гофрированной трубки серого цвета RAL 7035.
- Возможность внутренней проводки кабеля через узел.
- Материал: литая сталь с текстурированным покрытием серого цвета RAL 7040.

Размеры (мм)											Масса (кг)	№ по каталогу	
□ C сечение трубки	A	B	D	E	F	G	H	I	J	K			L
Квадратное сечение 50 мм	118	92	42	85	11	148	80	130	55	68	105	4.35	NSYCMUMA50
Квадратное сечение 80 мм	160	115	72	130	11	190	115	175	90	103	150	9.45	NSYCMUMA80



Монтажные принадлежности

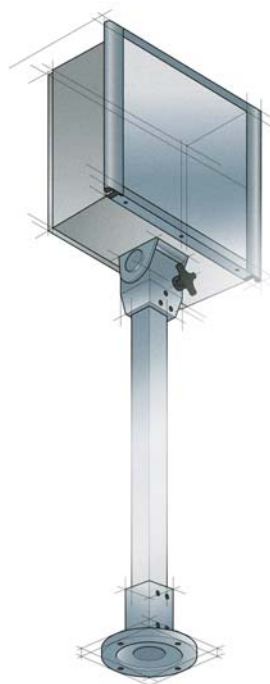
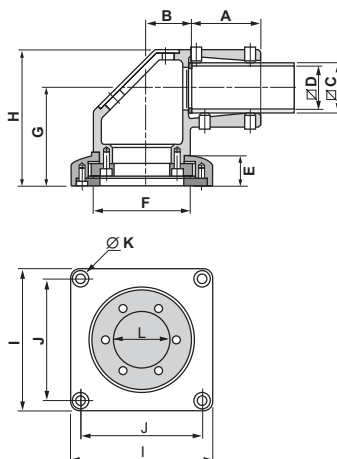
Крепление к опорной поверхности



3 Кронштейн с возможностью горизонтального вращения

- Кронштейн, обеспечивающий крепление и поворот на 295° горизонтальных трубок квадратного сечения 50 или 80 мм.
- Без фиксации в выбранном положении.
- Возможность внутренней проводки кабеля.
- Материал: литая сталь с текстурированным эпоксидно-полиэфирным покрытием серого цвета RAL 7040.
- Крепление 4 винтами (не входят в комплект поставки).

□ С	Размеры (мм)											Масса (кг)	№ по каталогу
	A	B	D	E	F	G	H	I	J	K	L		
Квадрат. сечение 50 мм	68	50	42	30	96	96	134	140	120	9	55	5.4	NSYCMUMC50
Квадрат. сечение 80 мм	98	74	72	45	144	141.5	195.5	210	180	13	84	15.7	NSYCMUMC80

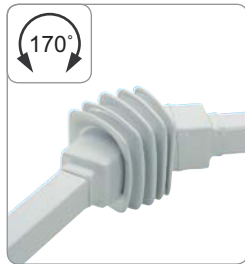


Пример

Установка на устройстве наклона корпуса, трубке и фиксированной основе.

Монтажные принадлежности

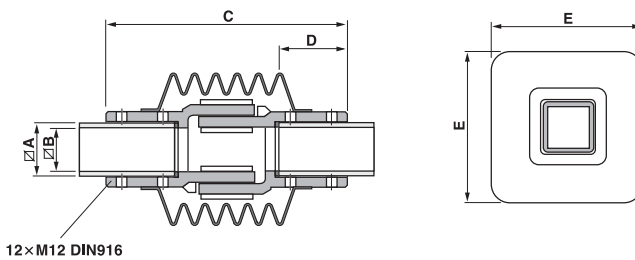
Соединение несущих трубок



4 Шарнирный соединитель

- Позволяет соединять и поворачивать на угол до 170° две горизонтальные трубки квадратного сечения 50 или 80 мм.
- Защита шарнирного соединения с помощью гофрированной трубки серого цвета RAL 7035.
- Возможность внутренней проводки кабеля через узел.
- Материал: литая сталь с текстурированным покрытием серого цвета RAL 7040.

Размеры (мм)					Масса (кг)	№ по каталогу
□ A для трубки	B	C	D	E		
Квадратного сечения 50 мм	42	236	67	148	4.25	NSYCMUIA50
Квадратного сечения 80 мм	72	320	94	190	10	NSYCMUIA80

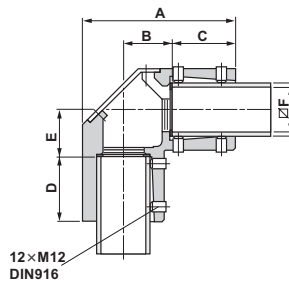


5 Фиксирующий кронштейн

Наша система подвеса, состоящая из трубок и соединений, неподвижных и вращающихся, позволяет реализовать любую конфигурацию крепления корпуса ЧМИ. Для легких нагрузок подвес собирается из трубок квадратного сечения 50 мм, для тяжелых – из трубок квадратного сечения 80 мм (см. таблицу выбора на стр. 1/62).

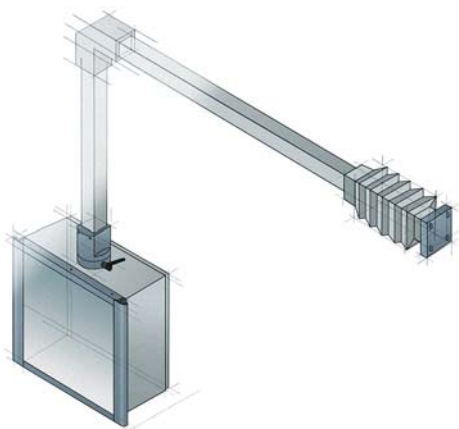
- Служит для соединения горизонтальных и вертикальных несущих трубок.
- Две модели: для трубок квадратного сечения 50 или 80 мм.
- Возможность внутренней проводки кабеля.
- Материал: алюминий с текстурированным порошковым покрытием серого цвета RAL 7040.

Размеры (мм)							Масса (кг)	Фиксирующий кронштейн
□ G	A	B	C	D	E	F		
Квадратное сечение 50 мм	144	46	60	60	46	42	1.35	NSYCMUTC50
Квадратное сечение 80 мм	193	56	83	83	56	70	2.4	NSYCMUTC80



Монтажные принадлежности

Соединение несущих трубок



Пример

Пример установки корпуса управления с кронштейном с возможностью горизонтального вращения, фиксирующим кронштейном и шарнирным фиксатором.



Пример установки

Пример установки корпуса управления с кронштейном с возможностью горизонтального вращения, шарнирным соединителем и шарнирным фиксатором для настенного монтажа.

Монтажные принадлежности

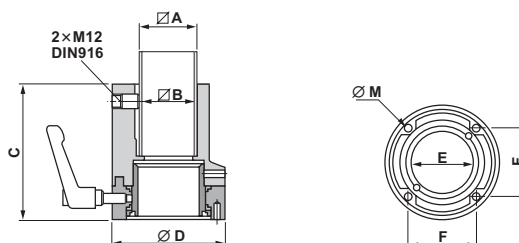
Крепление к корпусу



6 Кронштейн с возможностью вертикального вращения

- Кронштейн, обеспечивающий крепление и поворот на 310° вертикальных трубок квадратного сечения 50 или 80 мм.
- С фиксацией в выбранном положении.
- Возможность внутренней проводки кабеля.
- Материал: алюминий с текстурированным порошковым покрытием серого цвета RAL 7040.
- Крепление к опорной поверхности 4 винтами.

Размеры (мм)	Размеры (мм)						Масса (кг)	№ по каталогу
	∅ A	B	C	D	E	F		
Квадратное сечение 50 мм	42	115	96	52,3	58	M6	1.25	NSYCMUCR50
Квадратное сечение 80 мм	72	145	139	85	87	M8	3.1	NSYCMUCR80



Монтажные принадлежности

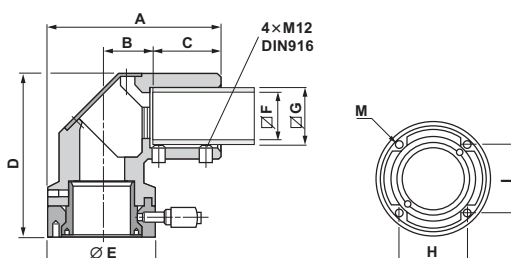
Крепление к корпусу



7 Кронштейн с возможностью горизонтального вращения

- Кронштейн, обеспечивающий крепление и поворот на 310° горизонтальных трубок квадратного сечения 50 или 80 мм.
- С фиксацией в выбранном положении.
- Возможность внутренней проводки кабеля.
- Материал: алюминий с текстурированным порошковым покрытием серого цвета RAL 7040.
- Крепление к опорной поверхности 4 винтами.

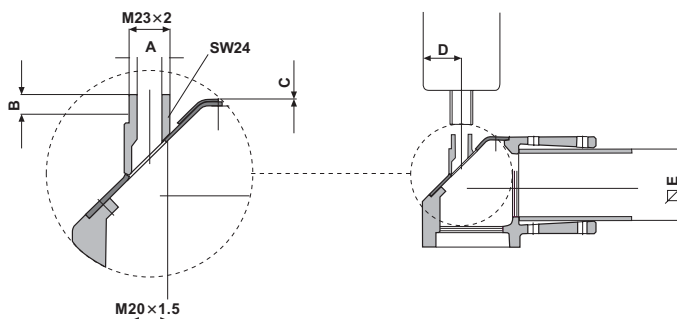
∅ G	Размеры (мм)									Масса (кг)	№ по каталогу
	A	B	C	D	E	F	H	I	M		
Квадратное сечение 50 мм	154	46	60	147	96	42	42	58	M6	2	NSYCMUCC50
Квадратное сечение 80 мм	208.5	56	83	190	139	72	70	87	M8	6.55	NSYCMUCC80



Переходник для сигнального маячка

- Используется для установки маячка, сигнализирующего о состоянии машины.
- Монтируется на фиксированных кронштейнах **NSYCMUTC50** и **NSYCMUTC80**.
- Возможность внутренней проводки кабеля.
- Материал: алюминий с текстурированным порошковым покрытием серого цвета RAL 7040.

∅ E	Размеры (мм)				Масса (кг)	№ по каталогу
	A	B	C	D		
Квадратное сечение 50 мм	14	11	8.7	31.5	0.025	NSYCMACS50
Квадратное сечение 80 мм	14	11	2.5	43	0.08	NSYCMACS80



Монтажные принадлежности

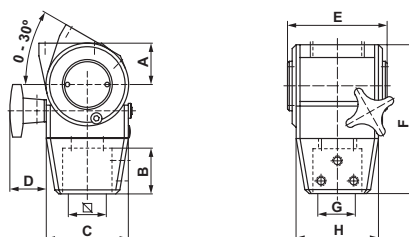
Крепление к корпусу



8 Устройство наклона корпуса

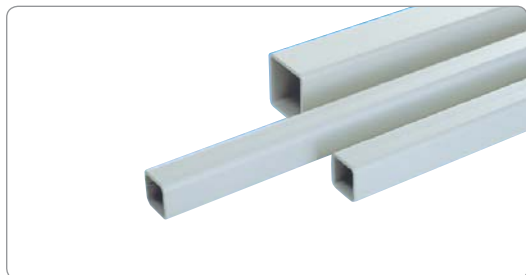
- Обеспечивает наклон корпуса до 30°.
- С фиксацией в выбранном положении.
- Устанавливается на корпусах глубиной 200 и 250 мм.
- Для установки на корпусе глубиной 300 мм требуется переходная пластина.

Ø для трубки	Размеры (мм)								Масса (кг)	№ по каталогу \ 50 мм
	A	B	C	D	E	F	G	H		
Квадратное сечение 50 мм	50	55	100	44	121	182	50	100	2.98	NSYCMUCP50
Квадратное сечение 80 мм	50	55	100	44	121	182	50	100	3.10	NSYCMUCP80



Переходная пластина для крепления трубки Ø 80 мм к шкафу глубиной 300 мм

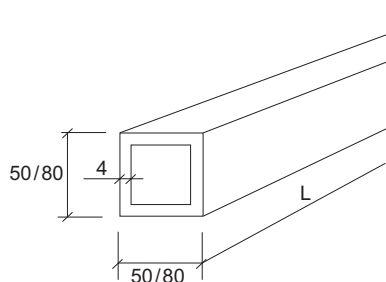
№ по каталогу
NSYCMUCPAD87



Трубка

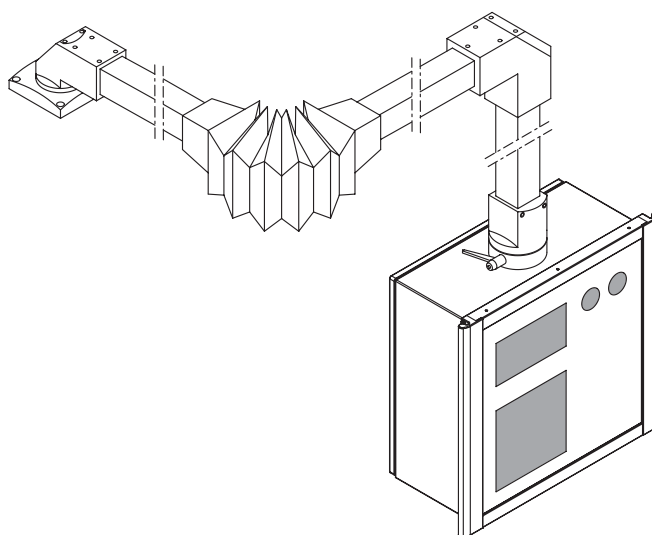
- Предлагаются трубки:
 - Два размера квадратного сечения: 50 и 80 мм
 - Четыре варианта длины: 0,5; 1; 1,5 и 2 м.
- Материал: экструдированная сталь с текстурированным покрытием серого цвета RAL 7035.
- Масса:
 - 50 x 80: 6,5 кг / м.
 - 80 x 80: 10,5 кг / м.

Соединения		
№ по каталогу		
Длина (м)	Квадратное сечение 50 мм	Квадратное сечение 80 мм
0.5	NSYCMT5005	NSYCMT8005
1	NSYCMT5010	NSYCMT8010
1.5	NSYCMT5015	NSYCMT8015
2	NSYCMT5020	NSYCMT8020



Specific

Вырезы в передней панели на заказ: обратитесь в Schneider Electric.



2

Напольные шкафы из стали

2



Spacial SM Напольные компактные шкафы из стали 2/2

Руководство по выбору 2/10

Размеры 2/12

Spacial SF Сборные напольные шкафы из стали 2/14

Руководство по выбору 2/22

Размеры 2/28

Принадлежности 2/29

Spacial SF Специализированные шкафы 2/80



Шкаф с разделением на отсеки 2/80

Стойка для установки компьютера 2/93

Шкафы для электронного оборудования 2/98

Распределение электроэнергии 2/122

Шкафы для сборки НКУ Prisma Plus 2/124

Компактные металлические шкафы

Общие сведения

Изготовление на заказ

Прочность

2



Удобство

Практичность

Защита

Прочность

Корпус изготовлен из одного листа с приваренной задней панелью. Передняя часть представляет собой жесткую раму с приваренными уголками.

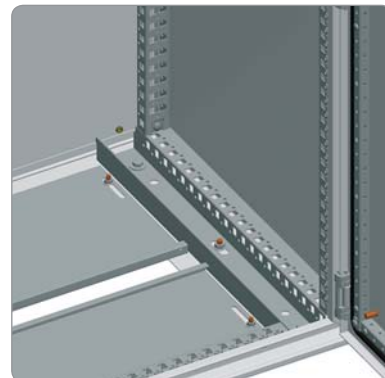


Компактные металлические шкафы

Общие сведения

Практичность

Для крепления кабелей на двери устанавливаются две поперечных рейки, положение которых регулируется по высоте. Перфорированные профили с передней стороны шкафа и универсальная поперечная рейка шириной 40 мм (1-рядная) с задней стороны шкафа позволяют монтировать компоненты и оборудование так же, как в сборных шкафах.



2

Защита

Заявленная степень защиты IP обеспечивается жесткой конструкцией шкафа, уплотнением из вспененного полиуретана и сварными соединениями. Шкафы с двойными дверями оснащены блокировкой левой двери.



Удобство

Удобная и прочная ручка, совместимая с цилиндрами и механизмами замков любого профиля. Взаимозаменяемые цилиндры устанавливаются простым защелкиванием.



Изготовление на заказ

На заказ выполняются изделия с требуемыми размерами, отверстиями, окраской и набором принадлежностей.



Компактные металлические шкафы

Общие сведения

Компактные металлические шкафы



Степень защиты оболочки: IP55. Стойкость к механическому воздействию: для шкафа со сплошной дверью – IK 10, с прозрачной дверью – IK 08.

Корпус выгнут из стального листа с приваренной задней панелью, передняя часть представляет собой жесткую раму с приваренными уголками.

Двери с углом открывания 120° свариваются из фальцованного стального листа, оснащаются петлями с невыпадающими штифтами из сплава «замак» и ручкой с замковым механизмом с двумя ригелями 5 мм.

Готовый шкаф со сплошной или прозрачной передней дверью, с текстурированным эпоксидно-полиэстровым покрытием серого цвета RAL-7035, с оцинкованной монтажной платой или без нее.

Компактные металлические шкафы

Общие сведения

Принадлежности для стоек 19"

Стойки 19"



2

Компактные металлические шкафы, выполняемые на заказ

Окраска в любой цвет RAL или NF. Любая обработка поверхности. Все отверстия выполняются путем высокоточной лазерной резки, обеспечивающей отсутствие заусенцев. Установка принадлежностей на заводе-изготовителе.



Шкафы, обеспечивающие ЭМС




Шкаф изготовлен из листовой стали с покрытием из алюминка с поверхностной плотностью 150 г/м². Тонкий внешний слой, на 55 % состоящий из алюминия, обеспечивает превосходное экранирование электромагнитных волн. Изготавливается по требованию.







Компактные металлические шкафы

Общие сведения

Основные комплектующие

Системы блокировки и замковые механизмы	Транспортировочные принадлежности	Цоколи
		

Внутренние двери	Принадлежности для двери
	

Монтажная плата	Монтажные профили	Рейки
		

Поперечные рейки


2

Компактные металлические шкафы

Общие сведения



Шкаф с передней дверью и задней панелью, с оцинкованной монтажной платой или без нее, степень защиты IP55

Стандартная комплектация

- Каркас: корпус выгнут из стального листа с приваренной задней панелью, передняя часть представляет собой жесткую раму с приваренными уголками.
- Передняя дверь:
 - Сплошная с усиленной рамой.
- Прозрачная со стеклом Securit®.
- Двойные двери с перекрытием и системой фиксации левой двери.
- Приваренная задняя панель.
- Стандартная система блокировки с ручкой и замковым механизмом с двумя ригелями 5 мм.
- Четыре кронштейна для монтажной платы.
- Двухмодульная плата кабельного ввода.
- Поставка с оцинкованной монтажной платой или без нее.
- Опции:
 - Поперечные рейки.
 - Монолитные цоколи высотой 100 или 200 мм.

Сертификация

- BV, DNV, UL* и CUL.
- *1 дверь: 1, 2, 3, 3R, 4, 5, 12, 12K и 13
- *2 двери: 1, 12, 12K

Простой монтаж

- Металлические шкафы Spacial SM имеют компактный корпус с приваренной задней панелью, передняя часть корпуса является жесткой рамой с приваренными уголками. 4 держателя, 2 в верхней и 2 в нижней части шкафа, для регулирования положения кронштейнов по глубине с шагом 25 мм.
- Дверь из листовой стали с текстурированным эпоксидно-полиэфирным покрытием серого цвета RAL 7035. Усиленная рама из двух вертикальных реек с шагом перфорации 25 мм и двумя рейками с регулируемой высотой установки, которые можно использовать для фиксации кабелей. Вертикальные профили для шкафов высотой 1200 мм.
- 4 петли из сплава «замак» и 4 ответные части ригельных замков, устанавливаемые на высоте от 1200 до 2000 мм.
- Двухмодульная плата кабельного ввода с уплотнением сечением 3 x 10 мм.
- Широкий выбор принадлежностей:
 - Платы для компонентов систем автоматизации.
 - Платы для модульных распределительных устройств.
 - Стойки 19" и т. д.
- Степень защиты IP55 в соответствии с МЭК 60529.
- Стойкость к механическому воздействию: IK 10 согласно МЭК 62262 (IK 08 для прозрачных дверей).

Компактные металлические шкафы

Общие сведения

Система блокировки

- Новая конструкция, современный внешний вид, эргономичность, прочность, соответствие различным спецификациям:
 - Ключи различных конфигураций.
 - Замковые механизмы различного профиля.
 - Блокировочные кнопки.
- Опционально:
 - Блокировка ручки, замковые механизмы DIN, KABA, ASSA.
 - Ручка для установки двух замковых механизмов с возможностью блокировки одним из двух или двумя ключами.
 - Навесной замок.
 - Комплект CNOMO.



Компактные металлические шкафы



Наружные размеры, мм			Кол-во дверей	Сплошная дверь		Прозрачная дверь	Цоколи		
Высота, А	Ширина, В	Глубина, С		С монтажной платой	Без монтажной платы	Без монтажной платы	Высота 100 мм		
							Передний комплект (уголки и передние панели)	Боковые панели, 2 шт.	
1200	800	300	1			-	NSYSPF8100	NSYSPS3100	
1200	1000	300	2	NSYSM1210302DP	NSYSM1210302D	-	NSYSPF10100	NSYSPS3100	
1200	1200	400	2	NSYSM1212402DP	NSYSM1212402D	-	NSYSPF12100	NSYSPS4100	
1400	600	300	1	NSYSM14630P	NSYSM14630	-	NSYSPF6100	NSYSPS3100	
1400	600	400	1	NSYSM14640P	NSYSM14640	-	NSYSPF6100	NSYSPS4100	
1400	800	300	1	NSYSM14830P	NSYSM14830	-	NSYSPF8100	NSYSPS3100	
1400	800	400	1	NSYSM14840P	NSYSM14840	NSYSM14840T	NSYSPF8100	NSYSPS4100	
1400	1000	400	2	NSYSM1410402DP	NSYSM1410402D	-	NSYSPF10100	NSYSPS4100	
1400	1200	400	2	NSYSM1412402DP	NSYSM1412402D	-	NSYSPF12100	NSYSPS4100	
1600	600	300	1	NSYSM16630P	NSYSM16630	-	NSYSPF6100	NSYSPS3100	
1600	600	400	1	NSYSM16640P	NSYSM16640	NSYSM16640T	NSYSPF6100	NSYSPS4100	
1600	800	300	1	NSYSM16830P	NSYSM16830	NSYSM16830T	NSYSPF8100	NSYSPS3100	
1600	800	400	1	NSYSM16840P	NSYSM16840	NSYSM16840T	NSYSPF8100	NSYSPS4100	
1600	1000	300	2	NSYSM1610302DP	NSYSM1610302D	-	NSYSPF10100	NSYSPS3100	
1600	1000	400	2	NSYSM1610402DP	NSYSM1610402D	-	NSYSPF10100	NSYSPS4100	
1600	1200	300	2	NSYSM1612302DP	NSYSM1612302D	-	NSYSPF12100	NSYSPS3100	
1600	1200	400	2	NSYSM1612402DP	NSYSM1612402D	-	NSYSPF12100	NSYSPS4100	
1800	600	300	1	NSYSM18630P	NSYSM18630	-	NSYSPF6100	NSYSPS3100	
1800	600	400	1	NSYSM18640P	NSYSM18640	NSYSM18640T	NSYSPF6100	NSYSPS4100	
1800	600	500	1	NSYSM18650P	NSYSM18650	-	NSYSPF6100	NSYSPS5100	
1800	800	300	1	NSYSM18830P	NSYSM18830	NSYSM18830T	NSYSPF8100	NSYSPS3100	
1800	800	400	1	NSYSM18840P	NSYSM18840	NSYSM18840T	NSYSPF8100	NSYSPS4100	
1800	800	500	1	NSYSM18850P	NSYSM18850	NSYSM18850T	NSYSPF8100	NSYSPS5100	
1800	800	600	1	NSYSM18860P	NSYSM18860	-	NSYSPF8100	NSYSPS6100	
1800	1000	400	1	NSYSM181040P	NSYSM181040	-	NSYSPF10100	NSYSPS4100	
1800	1000	400	2	NSYSM1810402DP	NSYSM1810402D	-	NSYSPF10100	NSYSPS4100	
1800	1000	500	2	NSYSM1810502DP	NSYSM1810502D	-	NSYSPF10100	NSYSPS5100	
1800	1200	400	2	NSYSM1812402DP	NSYSM1812402D	-	NSYSPF12100	NSYSPS4100	
1800	1200	500	2	NSYSM1812502DP	NSYSM1812502D	-	NSYSPF12100	NSYSPS5100	
1800	1600	400	2	NSYSM1816402DP	NSYSM1816402D	-	NSYSPF16100	NSYSPS4100	
1800	1600	500	2	NSYSM1816502DP	NSYSM1816502D	-	NSYSPF16100	NSYSPS5100	
2000	600	300	1	NSYSM20630P	NSYSM20630	-	NSYSPF6100	NSYSPS3100	
2000	600	400	1	NSYSM20640P	NSYSM20640	NSYSM20640T	NSYSPF6100	NSYSPS4100	
2000	600	500	1	NSYSM20650P	NSYSM20650	-	NSYSPF6100	NSYSPS5100	
2000	800	300	1	NSYSM20830P	NSYSM20830	NSYSM20830T	NSYSPF8100	NSYSPS3100	
2000	800	400	1	NSYSM20840P	NSYSM20840	NSYSM20840T	NSYSPF8100	NSYSPS4100	
2000	800	500	1	NSYSM20850P	NSYSM20850	NSYSM20850T	NSYSPF8100	NSYSPS5100	
2000	800	600	1	NSYSM20860P	NSYSM20860	NSYSM20860T	NSYSPF8100	NSYSPS6100	
2000	1000	400	2	NSYSM2010402DP	NSYSM2010402D	-	NSYSPF10100	NSYSPS4100	
2000	1000	500	2	NSYSM2010502DP	NSYSM2010502D	-	NSYSPF10100	NSYSPS5100	
2000	1200	400	2	NSYSM2012402DP	NSYSM2012402D	-	NSYSPF12100	NSYSPS4100	
2000	1200	500	2	NSYSM2012502DP	NSYSM2012502D	-	NSYSPF12100	NSYSPS5100	
2000	1200	600	2	NSYSM2012602DP	NSYSM2012602D	-	NSYSPF12100	NSYSPS6100	
2000	1600	400	2	NSYSM2016402DP	NSYSM2016402D	-	NSYSPF16100	NSYSPS4100	
2000	1600	500	2	NSYSM2016502DP	NSYSM2016502D	-	NSYSPF16100	NSYSPS5100	
2000	1600	600	2	NSYSM2016602DP	NSYSM2016602D	-	NSYSPF16100	NSYSPS6100	

Рым-болты



Петли с углом раскрытия 180°



Системы блокировки и замковые механизмы



Карманы для документации



Поперечные рейки

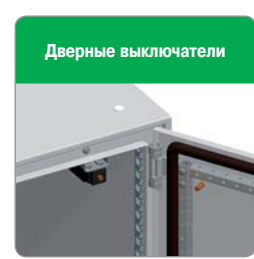


Компактные металлические шкафы



Цоколи Высота 200 мм		Внутренние двери	Монтажная плата	Стандартные вертикальные рейки	Усиленные вертикальные рейки	Смещенная поворотная стойка 19"	Симметричная поворотная стойка 19"
Передний комплект (углки и передние панели)	Боковые панели, 4 шт.						
NSYSPF8200	NSYSPS3200	-	NSYMP128	-	NSYTVR12	-	-
NSYSPF10200	NSYSPS3200	-	NSYMP1210	-	NSYTVR12	-	-
NSYSPF12200	NSYSPS4200	-	NSYMP1212	-	NSYTVR12	-	-
NSYSPF6200	NSYSPS3200	-	NSYMP146	-	NSYTVR14	-	-
NSYSPF6200	NSYSPS4200	-	NSYMP146	-	NSYTVR14	-	-
NSYSPF8200	NSYSPS3200	-	NSYMP148	-	NSYTVR14	NSYRSW27	NSYRSWC27
NSYSPF8200	NSYSPS4200	-	NSYMP148	-	NSYTVR14	NSYRSW27	NSYRSWC27
NSYSPF10200	NSYSPS4200	-	NSYMP1410	-	NSYTVR14	-	-
NSYSPF12200	NSYSPS4200	-	NSYMP1412	-	NSYTVR14	-	-
NSYSPF6200	NSYSPS3200	NSYID166	NSYMP166	-	NSYTVR16	-	-
NSYSPF6200	NSYSPS4200	NSYID166	NSYMP166	-	NSYTVR16	-	-
NSYSPF8200	NSYSPS3200	NSYID168	NSYMP168	-	NSYTVR16	NSYRSW31	NSYRSWC31
NSYSPF8200	NSYSPS4200	NSYID168	NSYMP168	-	NSYTVR16	NSYRSW31	NSYRSWC31
NSYSPF10200	NSYSPS3200	-	NSYMP1610	-	NSYTVR16	-	-
NSYSPF10200	NSYSPS4200	-	NSYMP1610	-	NSYTVR16	-	-
NSYSPF12200	NSYSPS3200	-	NSYMP1612	-	NSYTVR16	-	-
NSYSPF12200	NSYSPS4200	-	NSYMP1612	-	NSYTVR16	-	-
NSYSPF6200	NSYSPS3200	NSYID186	NSYMP186	NSYVR18	NSYTVR18	-	-
NSYSPF6200	NSYSPS4200	NSYID186	NSYMP186	NSYVR18	NSYTVR18	-	-
NSYSPF6200	NSYSPS200	NSYID186	NSYMP186	NSYVR18	NSYTVR18	-	-
NSYSPF8200	NSYSPS3200	NSYID188	NSYMP188	NSYVR18	NSYTVR18	NSYRSW36	NSYRSWC36
NSYSPF8200	NSYSPS4200	NSYID188	NSYMP188	NSYVR18	NSYTVR18	NSYRSW36	NSYRSWC36
NSYSPF8200	NSYSPS200	NSYID188	NSYMP188	NSYVR18	NSYTVR18	NSYRSW36	NSYRSWC36
NSYSPF8200	NSYSPS6200	NSYID188	NSYMP188	NSYVR18	NSYTVR18	NSYRSW36	NSYRSWC36
NSYSPF10200	NSYSPS4200	NSYID1810	NSYMP1810	NSYVR18	NSYTVR18	-	-
NSYSPF10200	NSYSPS4200	NSYID1810	NSYMP1810	NSYVR18	NSYTVR18	-	-
NSYSPF12200	NSYSPS4200	-	NSYMP1812	NSYVR18	NSYTVR18	-	-
NSYSPF12200	NSYSPS5200	-	NSYMP1812	NSYVR18	NSYTVR18	-	-
NSYSPF16200	NSYSPS4200	-	NSYMP1816	NSYVR18	NSYTVR18	-	-
NSYSPF16200	NSYSPS5200	-	NSYMP1816	NSYVR18	NSYTVR18	-	-
NSYSPF6200	NSYSPS3200	NSYID206	NSYMP206	NSYVR20	NSYTVR20	-	-
NSYSPF6200	NSYSPS4200	NSYID206	NSYMP206	NSYVR20	NSYTVR20	-	-
NSYSPF6200	NSYSPS5200	NSYID206	NSYMP206	NSYVR20	NSYTVR20	-	-
NSYSPF8200	NSYSPS3200	NSYID208	NSYMP208	NSYVR20	NSYTVR20	NSYRSW40	NSYRSWC40
NSYSPF8200	NSYSPS4200	NSYID208	NSYMP208	NSYVR20	NSYTVR20	NSYRSW40	NSYRSWC40
NSYSPF8200	NSYSPS5200	NSYID208	NSYMP208	NSYVR20	NSYTVR20	NSYRSW40	NSYRSWC40
NSYSPF8200	NSYSPS6200	NSYID208	NSYMP208	NSYVR20	NSYTVR20	NSYRSW40	NSYRSWC40
NSYSPF10200	NSYSPS4200	NSYID2010	NSYMP2010	NSYVR20	NSYTVR20	-	-
NSYSPF10200	NSYSPS5200	NSYID2010	NSYMP2010	NSYVR20	NSYTVR20	-	-
NSYSPF12200	NSYSPS4200	-	NSYMP2012	NSYVR20	NSYTVR20	-	-
NSYSPF12200	NSYSPS5200	-	NSYMP2012	NSYVR20	NSYTVR20	-	-
NSYSPF12200	NSYSPS6200	-	NSYMP2012	NSYVR20	NSYTVR20	-	-
NSYSPF16200	NSYSPS4200	-	NSYMP2016	NSYVR20	NSYTVR20	-	-
NSYSPF16200	NSYSPS5200	-	NSYMP2016	NSYVR20	NSYTVR20	-	-
NSYSPF16200	NSYSPS6200	-	NSYMP2016	NSYVR20	NSYTVR20	-	-

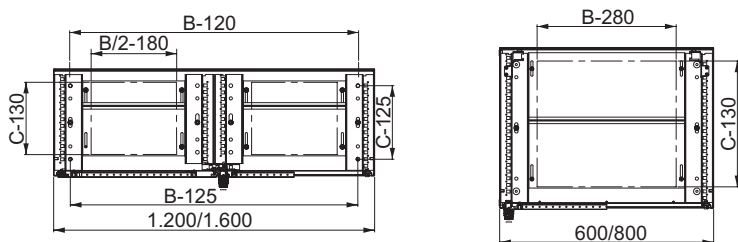
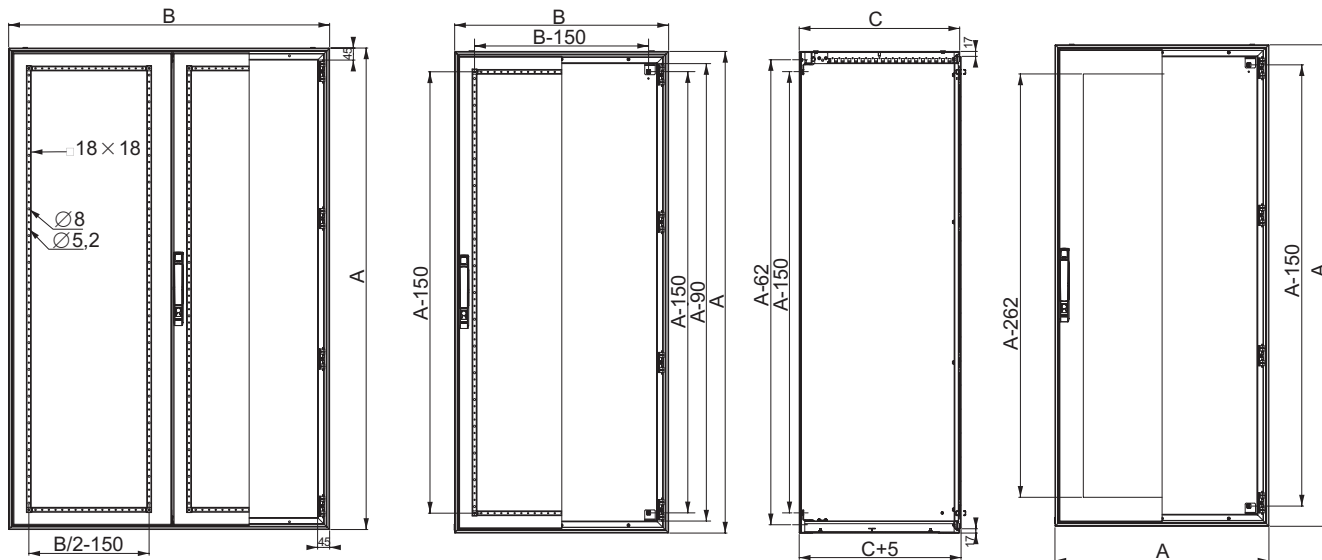
2



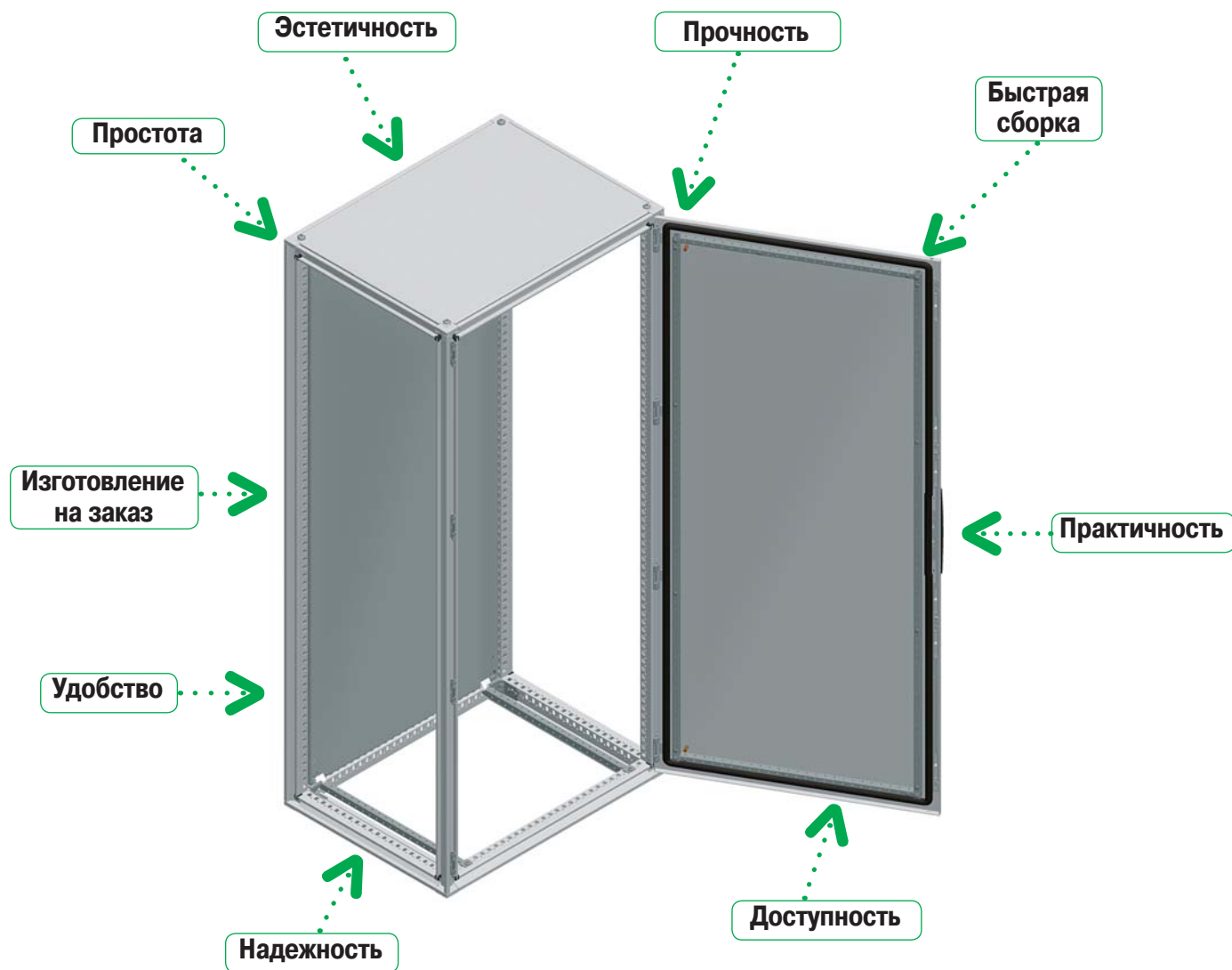
Компактные металлические шкафы

Размеры

Размеры

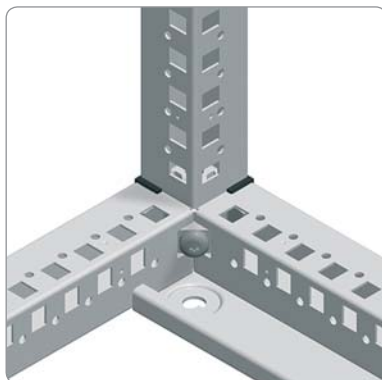


Модели шириной 1200 мм не оснащаются верхней и нижней регулировочными рейками.



Прочность

Каркас шкафа изготовлен из оцинкованного стального профиля толщиной 1,5 мм и отличается высокой стойкостью к механическим нагрузкам. Вертикальные рейки соединяются с верхней и нижней рамами с помощью угловых элементов из спеченной стали. В каркас встраиваются панели.



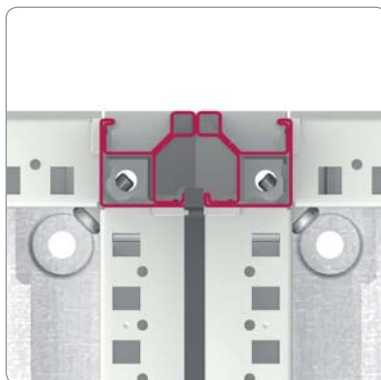
Практичность

Для крепления кабелей на двери устанавливаются две поперечных рейки, положение которых регулируется по высоте.



Надежность

При соединении двух шкафов конструкция профилей обеспечивает двойной защитный барьер, препятствующий проникновению воды и пыли внутрь оболочек. Первый барьер – металлические соединительные элементы секций, второй барьер – уплотнение из EPDM, обеспечивающее герметичность.



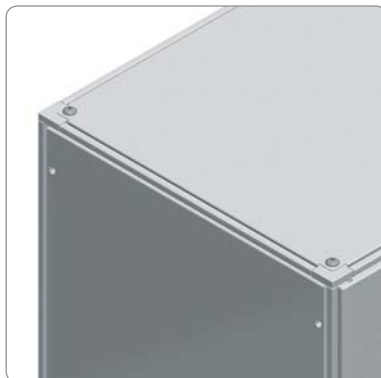
Удобство

Удобная и прочная ручка, совместимая с цилиндрами и механизмами замков любого профиля. Панели оснащены невыпадающими винтами, облегчающими их установку и демонтаж.



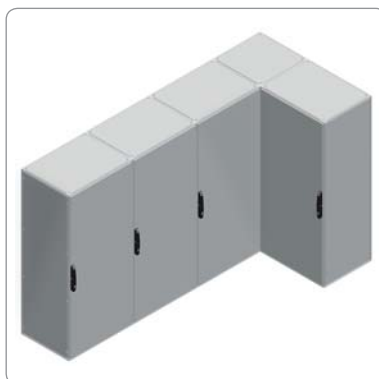
Эстетичность

Встраиваемые в каркас панели, ручки новой формы и практически «бесшовное» соединение оболочек обеспечивает шкафам очень привлекательный внешний вид.



Простота

Благодаря новой конструкции шкафы можно соединять с любой стороны и устанавливать на любой монтажной поверхности.



Изготовление на заказ

На заказ изготавливаются изделия с требуемыми размерами, отверстиями, окраской и принадлежностями.



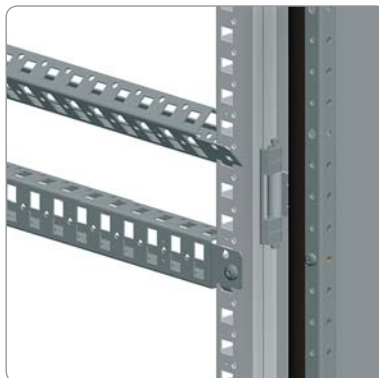
Доступность

Симметричная конструкция профилей позволяет устанавливать двери с любой стороны шкафа и навешивать их так, чтобы они открывались влево или вправо, обеспечивая доступ ко всему внутреннему объему шкафа.



Быстрая сборка

Два ряда отверстий в профилях позволяют закреплять на них все принадлежности с помощью гаек и самонарезающих винтов TORX T30 M6. В шкафу имеются поперечные рейки для быстрого монтажа защелкиванием, фиксируемые с помощью самонарезающих винтов.



Сборные металлические шкафы

Общие сведения

Металлические шкафы, поставляемые в сборе или в виде комплекта

Шкафы соответствуют требованиям международного стандарта МЭК 62208 для оболочек низковольтных комплектных устройств.

Степень защиты оболочки: IP55. Стойкость к механическому воздействию: для шкафа со сплошной дверью – IK 10, с прозрачной дверью – IK 08.

Каркас изготовлен из оцинкованных стальных профилей. Перфорация с отверстиями двух типов с шагом 25 мм выполнена лазерной резкой.

Двери с углом открывания 120° свариваются из фальцованного стального листа, оснащаются петлями с невыпадающими штифтами из сплава «замак» и ручкой с замковым механизмом с двумя ригелями 5 мм.

Для обеспечения непрерывности защитной цепи в соответствии со стандартом МЭК 62208 дверь необходимо соединить со шкафом защитным проводником.

Сборные металлические шкафы

Сборный шкаф со сплошной или прозрачной передней дверью и задней панелью, текстурированное эпоксидно-полиэстровое покрытие серого цвета RAL-7035, с оцинкованной монтажной платой или без нее.

Комплекту для сборки металлических шкафов

Все комплектующие металлического шкафа можно заказать отдельно, что обеспечивает широкий выбор конфигураций монтажа.



Поставка в сборе



Поставка в виде комплекта

Шкафы с отсеками и стойки для установки компьютеров

Верхняя и боковые панели закреплены изнутри шкафа (относится только к стойкам для установки компьютеров).

Укороченные передние двери установлены на петлях из сплава «замак» и оснащены замковым механизмом с двумя ригелями 3 мм.

При открытом ящике с клавиатурой степень защиты составляет IP40.

Сборные металлические шкафы с отсеками

Конструкция шкафов с отсеками обеспечивает ограниченный доступ пользователей к определенным отсекам, в зависимости от функционального назначения отсека. На шкафы нанесено текстурированное эпоксидно-полиэстровое покрытие серого цвета RAL-7035.

Стойки для установки компьютеров

Стойки для установки компьютеров предназначены для защиты компьютерного оборудования в производственной среде. На стойки нанесено текстурированное эпоксидно-полиэстровое покрытие серого цвета RAL-7035.



Шкаф с отсеками



Стойка для установки компьютера

Электронное оборудование

Прозрачная передняя дверь, сплошная задняя дверь и боковые панели крепятся изнутри шкафа. Текстурированное эпоксидно-полиэстеровое покрытие серого цвета RAL 7035. В шкафы шириной 600 и 800 мм можно устанавливать фиксированные стойки или поворотные монтажные рамы.

Шкаф со стойкой 19" для электронного оборудования



Принадлежности для стоек 19"



Серверные стойки

Передняя и задняя двери с вентиляционными отверстиями, боковые панели с элементами для быстрого крепления и четыре фиксированные стойки 19". Текстурированное эпоксидно-полиэстеровое покрытие цвета RAL 9011.

Принадлежности для серверной стойки



Сборные металлические шкафы

Общие сведения



Prisma Plus

Шкафы высотой 2000 мм и глубиной 500, 600 или 800 мм, поставляемые в сборе или в виде комплекта. Регулируемые вертикальные стойки позволяют устанавливать компоненты функционального конструктива Prisma Plus.

2



Заказные сборные металлические шкафы


Окраска в любой цвет RAL или NF. Любая обработка поверхности. Все отверстия выполняются путем высокоточной лазерной резки, обеспечивающей отсутствие заусенцев и деформаций. Установка принадлежностей на заводе-изготовителе.



Шкафы, обеспечивающие ЭМС

Сборный шкаф с закрытыми секциями из оцинкованной стали. Двери и панели из листовой стали с покрытием из алюминка с поверхностной плотностью 150 г/м². Тонкий внешний слой, на 55 % состоящий из алюминия, обеспечивает превосходное экранирование электромагнитных волн. Изготавливаются по требованию.

Основные комплектующие

Боковые панели	Цоколь	Соединенные шкафы	Транспортировочные принадлежности	Платы кабельного ввода
				

Внутренние двери	Принадлежности для двери	Системы блокировки и механизмы замков
		

Монтажные платы	Стандартные вертикальные рейки	Усиленные вертикальные рейки	Рейки	Поперечные рейки	Соединители для реек
					

Сборные металлические шкафы

Общие сведения



Шкаф с передней дверью и задней панелью, с оцинкованной монтажной платой или без нее, степень защиты IP55

Стандартная комплектация

- Каркас: верхняя и нижняя рамы, вертикальные стойки.
- Передняя дверь, два исполнения:
 - Сплошная дверь с усиленной рамой.
 - Прозрачная дверь со стеклом Securit®.
- Двойные двери с перекрытием, с системой фиксации левой двери.
- Задняя панель зафиксирована невыпадающими винтами.
- Съемная верхняя панель.
- Стандартная система блокировки с ручкой и замковым механизмом с двумя ригелями 5 мм.
- Четыре кронштейна для установки монтажной платы.
- Раздвижные опоры для монтажной платы.
- Поставка с оцинкованной монтажной платой или без нее.
- Опции:
 - Поперечные рейки.
 - Монолитный или сборный цоколь высотой 100 или 200 мм.
 - Платы кабельного ввода.

Сертификация

- BV, DNV, UL и CUL*.
- *1P.- 1, 12, 12K
- *2P.- 1, 12, 12K

Простой монтаж

- Конструкция сборных металлических шкафов Spacial SF включает: 4 вертикальные рейки, верхнюю и нижнюю рамы. Высокая прочность конструкции из оцинкованных стальных профилей, соединенных лазерной сваркой. Профили имеют перфорацию с шагом 25 мм для монтажа принадлежностей, которые крепятся такими же винтами, что и элементы каркаса.
- Панели корпуса встраиваются в каркас, благодаря чему габаритные размеры шкафа остаются неизменными.
- Шкафы можно соединять друг с другом, при этом их эксплуатационные качества остаются неизменными. Шкафы можно соединять в любой конфигурации, при этом двери могут быть установлены с любой стороны шкафа. При соединении двух шкафов создается двойной защитный барьер, препятствующий проникновению воды и пыли внутрь оболочек.
- Облицовка включает:
 - Дверь из листовой стали с текстурированным эпоксидно-полиэфирным покрытием серого цвета RAL 7035.
 - Заднюю и боковые панели из листовой стали с текстурированным эпоксидно-полиэфирным покрытием серого цвета RAL 7035, с двойным фальцем для увеличения жесткости, соединены невыпадающими винтами, облегчающими сборку и разборку.
 - Монолитный или сборный цоколь с текстурированным эпоксидно-полиэфирным покрытием серого цвета RAL 7022, существенно упрощающий ввод кабелей.
- Широкий ряд принадлежностей:
 - Платы для компонентов систем автоматизации.
 - Платы для модульных распределительных устройств.
 - Стойки для оборудования 19".
 - и т. д.
- Степень защиты IP55 в соответствии с МЭК 60529.
- Стойкость к механическому воздействию: IK 10 в соответствии с МЭК 62262 (IK 08 для прозрачных дверей).

Система блокировки

- Новая конструкция, современный внешний вид, эргономичность, прочность, соответствие различным спецификациям:
 - Ключи различных конфигураций.
 - Замковые механизмы различного профиля.
 - Блокировочные кнопки.
- Опционально:
 - Блокировка ручки, замковые механизмы DIN, KABA, ASSA.
 - Ручка для установки двух замковых механизмов с возможностью блокировки одним из двух или двумя ключами.
 - Навесной замок.
 - Комплект CNOMO.

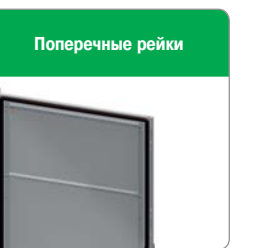
Сборные металлические шкафы

Поставка в сборе



2

Наружные размеры, мм			Кол-во дверей	Сплошная дверь		Прозрачная дверь	Боковые панели	Плата кабельного ввода		
Высота, А	Ширина, В	Глубина, С		С монтажной платой	Без монтажной платы	Без монтажной платы		Цельная	2-модульная	3-модульная
1200	600	400	1	NSYSF12640P	NSYSF12640	-	NSY2SP124	NSYEC64	NSYEC641	-
1200	600	600	1	NSYSF12660P	NSYSF12660	-	NSY2SP126	NSYEC66	NSYEC661	NSYEC662
1200	800	400	1	NSYSF12840P	NSYSF12840	-	NSY2SP124	NSYEC84	NSYEC841	-
1200	800	600	1	NSYSF12860P	NSYSF12860	-	NSY2SP126	NSYEC86	NSYEC861	NSYEC862
1400	600	400	1	NSYSF14640P	NSYSF14640	-	NSY2SP144	NSYEC64	NSYEC641	-
1400	800	400	1	NSYSF14840P	NSYSF14840	-	NSY2SP144	NSYEC84	NSYEC841	-
1600	600	600	1	NSYSF16660P	NSYSF16660	-	NSY2SP166	NSYEC66	NSYEC661	NSYEC662
1600	600	800	1	NSYSF16680P	NSYSF16680	-	NSY2SP168	NSYEC68	NSYEC681	NSYEC682
1600	800	600	1	NSYSF16860P	NSYSF16860	-	NSY2SP166	NSYEC86	NSYEC861	NSYEC862
1600	800	800	1	NSYSF16880P	NSYSF16880	-	NSY2SP168	NSYEC88	NSYEC881	NSYEC882
1800	400	400	1	-	NSYSF18440	-	NSY2SP184	NSYEC44	NSYEC441	-
1800	400	500	1	-	NSYSF18450	-	NSY2SP185	NSYEC45	NSYEC451	-
1800	400	600	1	-	NSYSF18460	-	NSY2SP186	NSYEC46	NSYEC461	NSYEC462
1800	600	400	1	NSYSF18640P	NSYSF18640	NSYSF18640T	NSY2SP184	NSYEC64	NSYEC641	-
1800	600	500	1	NSYSF18650P	NSYSF18650	NSYSF18650T	NSY2SP185	NSYEC65	NSYEC651	-
1800	600	600	1	NSYSF18660P	NSYSF18660	-	NSY2SP186	NSYEC66	NSYEC661	NSYEC662
1800	600	800	1	-	-	NSYSF18680T	NSY2SP188	NSYEC68	NSYEC681	NSYEC682
1800	800	400	1	NSYSF18840P	NSYSF18840	NSYSF18840T	NSY2SP184	NSYEC84	NSYEC841	-
1800	800	500	1	NSYSF18850P	NSYSF18850	NSYSF18850T	NSY2SP185	NSYEC85	NSYEC851	-
1800	800	600	1	NSYSF18860P	NSYSF18860	NSYSF18860T	NSY2SP186	NSYEC86	NSYEC861	NSYEC862
1800	800	600	2	NSYSF188602DP	NSYSF188602D	-	NSY2SP186	NSYEC86	NSYEC861	NSYEC862
1800	1000	400	1	NSYSF181040P	NSYSF181040	-	NSY2SP184	NSYEC104	NSYEC1041	-
1800	1000	400	2	NSYSF1810402DP	NSYSF1810402D	-	NSY2SP184	NSYEC104	NSYEC1041	-
1800	1000	500	1	NSYSF181050P	NSYSF181050	-	NSY2SP185	NSYEC105	NSYEC1051	-
1800	1000	600	1	NSYSF181060P	NSYSF181060	-	NSY2SP186	NSYEC106	NSYEC1061	NSYEC1062
1800	1000	600	2	NSYSF1810602DP	NSYSF1810602D	-	NSY2SP186	NSYEC106	NSYEC1061	NSYEC1062
1800	1200	400	2	NSYSF1812402DP	NSYSF1812402D	-	NSY2SP184	NSYEC124	NSYEC1241	-
1800	1200	500	2	NSYSF1812502DP	NSYSF1812502D	-	NSY2SP185	NSYEC125	NSYEC1251	-
1800	1200	600	2	NSYSF1812602DP	NSYSF1812602D	-	NSY2SP186	NSYEC126	NSYEC1261	NSYEC1262
2000	300	500	1	-	NSYSF20350	-	NSY2SP205	NSYEC35	NSYEC351	-
2000	300	600	1	-	NSYSF20360	-	NSY2SP206	NSYEC36	NSYEC361	-
2000	400	400	1	-	NSYSF20440	-	NSY2SP204	NSYEC44	NSYEC441	-
2000	400	500	1	-	NSYSF20450	-	NSY2SP205	NSYEC45	NSYEC451	-
2000	400	600	1	-	NSYSF20460	-	NSY2SP206	NSYEC46	NSYEC461	NSYEC462
2000	400	800	1	-	NSYSF20480	-	NSY2SP208	NSYEC48	NSYEC481	NSYEC482
2000	600	400	1	NSYSF20640P	NSYSF20640	NSYSF20640T	NSY2SP204	NSYEC64	NSYEC641	-
2000	600	500	1	NSYSF20650P	NSYSF20650	NSYSF20650T	NSY2SP205	NSYEC65	NSYEC651	-
2000	600	600	1	NSYSF20660P	NSYSF20660	-	NSY2SP206	NSYEC66	NSYEC661	NSYEC662
2000	600	800	1	NSYSF20680P	NSYSF20680	-	NSY2SP208	NSYEC68	NSYEC681	NSYEC682
2000	800	400	1	NSYSF20840P	NSYSF20840	NSYSF20840T	NSY2SP204	NSYEC84	NSYEC841	-
2000	800	500	1	NSYSF20850P	NSYSF20850	NSYSF20850T	NSY2SP205	NSYEC85	NSYEC851	-
2000	800	600	1	NSYSF20860P	NSYSF20860	NSYSF20860T	NSY2SP206	NSYEC86	NSYEC861	NSYEC862
2000	800	600	2	NSYSF208602DP	NSYSF208602D	-	NSY2SP206	NSYEC86	NSYEC861	NSYEC862
2000	800	800	1	NSYSF20880P	NSYSF20880	NSYSF20880T	NSY2SP208	NSYEC88	NSYEC881	NSYEC882
2000	1000	400	1	NSYSF201040P	NSYSF201040	NSYSF201040T	NSY2SP204	NSYEC104	NSYEC1041	-
2000	1000	400	2	NSYSF2010402DP	NSYSF2010402D	-	NSY2SP204	NSYEC104	NSYEC1041	-
2000	1000	500	1	NSYSF201050P	NSYSF201050	NSYSF201050T	NSY2SP205	NSYEC105	NSYEC1051	-
2000	1000	500	2	NSYSF2010502DP	NSYSF2010502D	-	NSY2SP205	NSYEC105	NSYEC1051	-
2000	1000	600	1	NSYSF201060P	NSYSF201060	NSYSF201060T	NSY2SP206	NSYEC106	NSYEC1061	NSYEC1062
2000	1000	600	2	NSYSF2010602DP	NSYSF2010602D	-	NSY2SP206	NSYEC106	NSYEC1061	NSYEC1062
2000	1000	800	1	NSYSF201080P	NSYSF201080	-	NSY2SP208	NSYEC108	NSYEC1081	NSYEC1082
2000	1200	400	2	NSYSF2012402DP	NSYSF2012402D	-	NSY2SP204	NSYEC124	NSYEC1241	-
2000	1200	500	2	NSYSF2012502DP	NSYSF2012502D	-	NSY2SP205	NSYEC125	NSYEC1251	-
2000	1200	600	2	NSYSF2012602DP	NSYSF2012602D	-	NSY2SP206	NSYEC126	NSYEC1261	NSYEC1262
2000	1200	800	2	NSYSF2012802DP	NSYSF2012802D	-	NSY2SP208	NSYEC128	NSYEC1281	NSYEC1282
2000	1600	400	2	NSYSF2016402DP	NSYSF2016402D	-	NSY2SP204	NSYEC164	NSYEC1641	-
2000	1600	500	2	NSYSF2016502DP	NSYSF2016502D	-	NSY2SP205	NSYEC165	NSYEC1651	-
2000	1600	600	2	NSYSF2016602DP	NSYSF2016602D	-	NSY2SP206	NSYEC166	NSYEC1661	NSYEC1662
2200	400	600	1	-	NSYSF22460	-	NSY2SP226	NSYEC46	NSYEC461	NSYEC462
2200	600	600	1	NSYSF22660P	NSYSF22660	-	NSY2SP226	NSYEC66	NSYEC661	NSYEC662
2200	600	800	1	NSYSF22680P	NSYSF22680	-	NSY2SP228	NSYEC68	NSYEC681	NSYEC682
2200	800	600	1	NSYSF22860P	NSYSF22860	-	NSY2SP226	NSYEC86	NSYEC861	NSYEC862
2200	800	800	1	NSYSF22880P	NSYSF22880	NSYSF22880T	NSY2SP228	NSYEC88	NSYEC881	NSYEC882
2200	1000	600	1	NSYSF221060P	NSYSF221060	-	NSY2SP226	NSYEC106	NSYEC1061	NSYEC1062
2200	1200	600	2	NSYSF2212602DP	NSYSF2212602D	-	NSY2SP226	NSYEC126	NSYEC1261	NSYEC1262
2200	1200	800	2	NSYSF2212802DP	NSYSF2212802D	-	NSY2SP228	NSYEC128	NSYEC1281	NSYEC1282



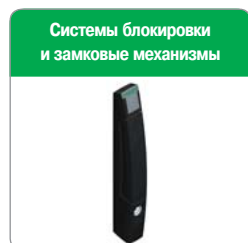
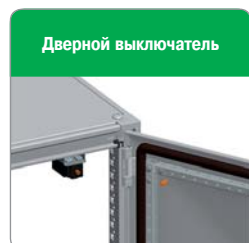
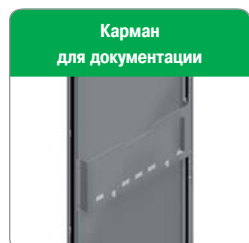
Сборные металлические шкафы

Поставка в сборе



Наружные размеры, мм			Цоколь				Монтажная плита	Промежуточная монтажная плита	Стандартные вертикальные рейки	Усиленные вертикальные рейки
Высота, А	Ширина, В	Глубина, С	Высота 100 мм		Высота 200 мм					
			Передний комплект (уголки и передние панели)	Боковые панели, 2 шт.	Передний комплект (уголки и передние панели)	Боковые панели, 4 шт.				
1200	600	400	NSYSPF6100	NSYSPS4100	NSYSPF6200	NSYSPS4200	NSYMP126	NSYSIMP12	-	NSYTVR12
1200	600	600	NSYSPF6100	NSYSPS6100	NSYSPF6200	NSYSPS6200	NSYMP126	NSYSIMP12	-	NSYTVR12
1200	800	400	NSYSPF8100	NSYSPS4100	NSYSPF8200	NSYSPS4200	NSYMP128	NSYSIMP12	-	NSYTVR12
1200	800	600	NSYSPF8100	NSYSPS6100	NSYSPF8200	NSYSPS6200	NSYMP128	NSYSIMP12	-	NSYTVR12
1400	600	400	NSYSPF6100	NSYSPS4100	NSYSPF6200	NSYSPS4200	NSYMP146	NSYSIMP14	-	NSYTVR14
1400	800	400	NSYSPF8100	NSYSPS4100	NSYSPF8200	NSYSPS4200	NSYMP148	NSYSIMP14	-	NSYTVR14
1600	600	600	NSYSPF6100	NSYSPS6100	NSYSPF6200	NSYSPS6200	NSYMP166	NSYSIMP16	-	NSYTVR16
1600	600	800	NSYSPF6100	NSYSPS8100	NSYSPF6200	NSYSPS8200	NSYMP166	NSYSIMP16	-	NSYTVR16
1600	800	600	NSYSPF8100	NSYSPS6100	NSYSPF8200	NSYSPS6200	NSYMP168	NSYSIMP16	-	NSYTVR16
1600	800	800	NSYSPF8100	NSYSPS8100	NSYSPF8200	NSYSPS8200	NSYMP168	NSYSIMP16	-	NSYTVR16
1800	400	400	NSYSPF4100	NSYSPS4100	NSYSPF4200	NSYSPS4200	-	-	NSVVR18	NSYTVR18
1800	400	500	NSYSPF4100	NSYSPS5100	NSYSPF4200	NSYSPS5200	-	-	NSVVR18	NSYTVR18
1800	400	600	NSYSPF4100	NSYSPS6100	NSYSPF4200	NSYSPS6200	-	-	NSVVR18	NSYTVR18
1800	600	400	NSYSPF6100	NSYSPS4100	NSYSPF6200	NSYSPS4200	NSYMP186	NSYSIMP18	NSVVR18	NSYTVR18
1800	600	500	NSYSPF6100	NSYSPS5100	NSYSPF6200	NSYSPS5200	NSYMP186	NSYSIMP18	NSVVR18	NSYTVR18
1800	600	600	NSYSPF6100	NSYSPS6100	NSYSPF6200	NSYSPS6200	NSYMP186	NSYSIMP18	NSVVR18	NSYTVR18
1800	600	800	NSYSPF6100	NSYSPS8100	NSYSPF6200	NSYSPS8200	NSYMP186	NSYSIMP18	NSVVR18	NSYTVR18
1800	800	400	NSYSPF8100	NSYSPS4100	NSYSPF8200	NSYSPS4200	NSYMP188	NSYSIMP18	NSVVR18	NSYTVR18
1800	800	500	NSYSPF8100	NSYSPS5100	NSYSPF8200	NSYSPS5200	NSYMP188	NSYSIMP18	NSVVR18	NSYTVR18
1800	800	600	NSYSPF8100	NSYSPS6100	NSYSPF8200	NSYSPS6200	NSYMP188	NSYSIMP18	NSVVR18	NSYTVR18
1800	800	800	NSYSPF8100	NSYSPS8100	NSYSPF8200	NSYSPS8200	NSYMP188	NSYSIMP18	NSVVR18	NSYTVR18
1800	1000	400	NSYSPF10100	NSYSPS4100	NSYSPF10200	NSYSPS4200	NSYMP1810	NSYSIMP18	NSVVR18	NSYTVR18
1800	1000	500	NSYSPF10100	NSYSPS5100	NSYSPF10200	NSYSPS5200	NSYMP1810	NSYSIMP18	NSVVR18	NSYTVR18
1800	1000	600	NSYSPF10100	NSYSPS6100	NSYSPF10200	NSYSPS6200	NSYMP1810	NSYSIMP18	NSVVR18	NSYTVR18
1800	1000	800	NSYSPF10100	NSYSPS8100	NSYSPF10200	NSYSPS8200	NSYMP1810	NSYSIMP18	NSVVR18	NSYTVR18
1800	1200	400	NSYSPF12100	NSYSPS4100	NSYSPF12200	NSYSPS4200	NSYMP1812	NSYSIMP18	NSVVR18	NSYTVR18
1800	1200	500	NSYSPF12100	NSYSPS5100	NSYSPF12200	NSYSPS5200	NSYMP1812	NSYSIMP18	NSVVR18	NSYTVR18
1800	1200	600	NSYSPF12100	NSYSPS6100	NSYSPF12200	NSYSPS6200	NSYMP1812	NSYSIMP18	NSVVR18	NSYTVR18
2000	300	500	NSYSPF3100	NSYSPS5100	NSYSPF3200	NSYSPS5200	-	-	NSVVR20	NSYTVR20
2000	300	600	NSYSPF3100	NSYSPS6100	NSYSPF3200	NSYSPS6200	-	-	NSVVR20	NSYTVR20
2000	400	400	NSYSPF4100	NSYSPS4100	NSYSPF4200	NSYSPS4200	-	-	NSVVR20	NSYTVR20
2000	400	500	NSYSPF4100	NSYSPS5100	NSYSPF4200	NSYSPS5200	-	-	NSVVR20	NSYTVR20
2000	400	600	NSYSPF4100	NSYSPS6100	NSYSPF4200	NSYSPS6200	-	-	NSVVR20	NSYTVR20
2000	400	800	NSYSPF4100	NSYSPS8100	NSYSPF4200	NSYSPS8200	-	-	NSVVR20	NSYTVR20
2000	600	400	NSYSPF6100	NSYSPS4100	NSYSPF6200	NSYSPS4200	NSYMP206	NSYSIMP20	NSVVR20	NSYTVR20
2000	600	500	NSYSPF6100	NSYSPS5100	NSYSPF6200	NSYSPS5200	NSYMP206	NSYSIMP20	NSVVR20	NSYTVR20
2000	600	600	NSYSPF6100	NSYSPS6100	NSYSPF6200	NSYSPS6200	NSYMP206	NSYSIMP20	NSVVR20	NSYTVR20
2000	600	800	NSYSPF6100	NSYSPS8100	NSYSPF6200	NSYSPS8200	NSYMP206	NSYSIMP20	NSVVR20	NSYTVR20
2000	800	400	NSYSPF8100	NSYSPS4100	NSYSPF8200	NSYSPS4200	NSYMP208	NSYSIMP20	NSVVR20	NSYTVR20
2000	800	500	NSYSPF8100	NSYSPS5100	NSYSPF8200	NSYSPS5200	NSYMP208	NSYSIMP20	NSVVR20	NSYTVR20
2000	800	600	NSYSPF8100	NSYSPS6100	NSYSPF8200	NSYSPS6200	NSYMP208	NSYSIMP20	NSVVR20	NSYTVR20
2000	800	800	NSYSPF8100	NSYSPS8100	NSYSPF8200	NSYSPS8200	NSYMP208	NSYSIMP20	NSVVR20	NSYTVR20
2000	1000	400	NSYSPF10100	NSYSPS4100	NSYSPF10200	NSYSPS4200	NSYMP2010	NSYSIMP20	NSVVR20	NSYTVR20
2000	1000	400	NSYSPF10100	NSYSPS4100	NSYSPF10200	NSYSPS4200	NSYMP2010	NSYSIMP20	NSVVR20	NSYTVR20
2000	1000	500	NSYSPF10100	NSYSPS5100	NSYSPF10200	NSYSPS5200	NSYMP2010	NSYSIMP20	NSVVR20	NSYTVR20
2000	1000	500	NSYSPF10100	NSYSPS5100	NSYSPF10200	NSYSPS5200	NSYMP2010	NSYSIMP20	NSVVR20	NSYTVR20
2000	1000	600	NSYSPF10100	NSYSPS6100	NSYSPF10200	NSYSPS6200	NSYMP2010	NSYSIMP20	NSVVR20	NSYTVR20
2000	1000	600	NSYSPF10100	NSYSPS6100	NSYSPF10200	NSYSPS6200	NSYMP2010	NSYSIMP20	NSVVR20	NSYTVR20
2000	1000	800	NSYSPF10100	NSYSPS8100	NSYSPF10200	NSYSPS8200	NSYMP2010	NSYSIMP20	NSVVR20	NSYTVR20
2000	1200	400	NSYSPF12100	NSYSPS4100	NSYSPF12200	NSYSPS4200	NSYMP2012	NSYSIMP20	NSVVR20	NSYTVR20
2000	1200	500	NSYSPF12100	NSYSPS5100	NSYSPF12200	NSYSPS5200	NSYMP2012	NSYSIMP20	NSVVR20	NSYTVR20
2000	1200	600	NSYSPF12100	NSYSPS6100	NSYSPF12200	NSYSPS6200	NSYMP2012	NSYSIMP20	NSVVR20	NSYTVR20
2000	1200	800	NSYSPF12100	NSYSPS8100	NSYSPF12200	NSYSPS8200	NSYMP2012	NSYSIMP20	NSVVR20	NSYTVR20
2000	1600	400	NSYSPF16100	NSYSPS4100	NSYSPF16200	NSYSPS4200	NSYMP2016	NSYSIMP20	NSVVR20	NSYTVR20
2000	1600	500	NSYSPF16100	NSYSPS5100	NSYSPF16200	NSYSPS5200	NSYMP2016	NSYSIMP20	NSVVR20	NSYTVR20
2000	1600	600	NSYSPF16100	NSYSPS6100	NSYSPF16200	NSYSPS6200	NSYMP2016	NSYSIMP20	NSVVR20	NSYTVR20
2200	400	600	NSYSPF4100	NSYSPS6100	NSYSPF4200	NSYSPS6200	-	-	NSVVR22	NSYTVR22
2200	600	600	NSYSPF6100	NSYSPS6100	NSYSPF6200	NSYSPS6200	NSYMP226	NSYSIMP22	NSVVR22	NSYTVR22
2200	600	800	NSYSPF6100	NSYSPS8100	NSYSPF6200	NSYSPS8200	NSYMP226	NSYSIMP22	NSVVR22	NSYTVR22
2200	800	600	NSYSPF8100	NSYSPS6100	NSYSPF8200	NSYSPS6200	NSYMP228	NSYSIMP22	NSVVR22	NSYTVR22
2200	800	800	NSYSPF8100	NSYSPS8100	NSYSPF8200	NSYSPS8200	NSYMP228	NSYSIMP22	NSVVR22	NSYTVR22
2200	1000	600	NSYSPF10100	NSYSPS6100	NSYSPF10200	NSYSPS6200	NSYMP2210	NSYSIMP22	NSVVR22	NSYTVR22
2200	1200	600	NSYSPF12100	NSYSPS6100	NSYSPF12200	NSYSPS6200	NSYMP2212	NSYSIMP22	NSVVR22	NSYTVR22
2200	1200	800	NSYSPF12100	NSYSPS8100	NSYSPF12200	NSYSPS8200	NSYMP2212	NSYSIMP22	NSVVR22	NSYTVR22

2



Сборные металлические шкафы

Поставка в виде комплекта



Стандартная комплектация

Комплекующие для сборки металлических шкафов, заказываемые по отдельности:

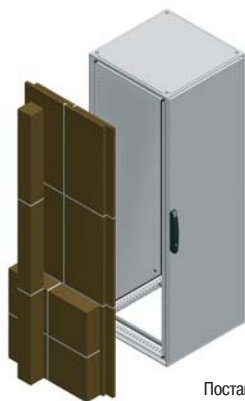
- Каркас из одиночных стальных оцинкованных профилей, соединенных лазерной сваркой:
 - Нижняя рама и верхняя рама с верхней панелью.
 - Комплект из четырех вертикальных реек.
- Панели из листовой стали, текстурированное эпоксидно-полиэстеровое покрытие серого цвета RAL 7035:
 - Задняя панель крепится винтами снаружи.
 - Сплошная дверь (одиночная или двойная) с петлями, ответными частями под ригели и рамой жесткости, представляющей собой две вертикальные и две регулируемые по высоте установки поперечные рейки.
 - Прозрачная дверь со стеклом Securit®, с петлями и ответными частями под ригели.
- Опции:
 - Принадлежности:
 - Цоколи высотой 100 или 200 мм.
 - Платы кабельного ввода, цельные, двух- и трехмодульные.
 - Транспортные принадлежности, принадлежности для двери, соединительные комплекты.
 - Светильники.
 - Вентиляционное оборудование и т. д.
 - Принадлежности для монтажа.
 - Принадлежности для прокладки кабелей.
 - Принадлежности для распределения электроэнергии.
 - Принадлежности для установки модульного оборудования.
 - Принадлежности для освещения.
 - Устройства вентиляции, фильтрации и кондиционирования воздуха.

Сертификация

- BV, DNV, UL*, CUL.
- *1P.- 1, 12, 12K
- 2P.- 1, 12, 12K

Преимущества поставки в виде комплекта

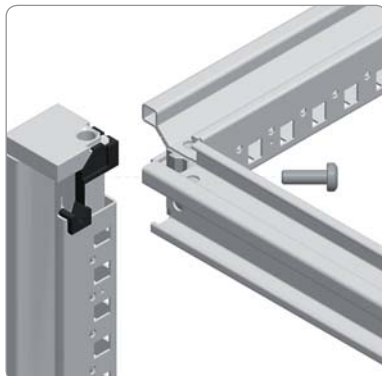
- Сборка каркаса: всего 15 минут: необходимо закрутить только 8 винтов.
- Не требует много места для сборки.
- Экономия места при транспортировке и хранении.
- Оборудование можно заранее установить на монтажную панель, а затем закрепить панель в шкафу и подключить кабели.
- Возможность иметь запасные панели.
- Широкие возможности по формированию НКУ любой конфигурации.



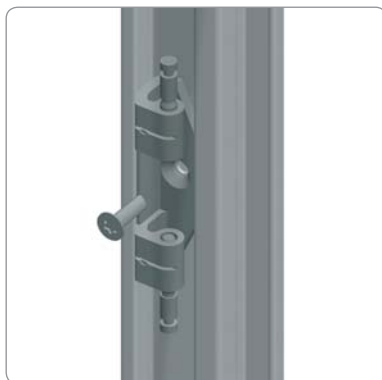
Поставка в сборе

Поставка в виде комплекта

Четыре вертикальные рейки привинчиваются к углам верхней и нижней рам. Крепление осуществляется с помощью 8 винтов, по одному на каждый угол шкафа.



Дверные петли и ответные части под ригели крепятся к вертикальным рейкам. Двери крепятся при помощи вставных штифтов.



Задняя панель подвешивается с помощью самоцентрирующейся подвески, облегчающей крепление винтами.



Панель снабжена невыпадающими винтами, с помощью которых она прикручивается прямо к каркасу.



Сборные металлические шкафы

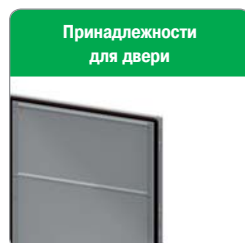
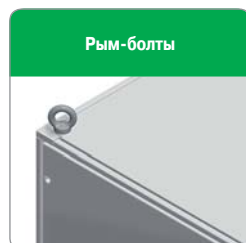
Поставка в виде комплекта



2

Наружные размеры, мм			Кол-во дверей	Вертикальные рейки	Нижняя рама и верхняя рама с верхней панелью	Задняя панель	Боковые панели	Сплошная дверь (1)	Прозрачная дверь со стеклом Securit® (1)	Монтажная плата
Высота, А	Ширина, В	Глубина, С								
Текстурированное эпоксидно-полиуретовое покрытие серого цвета RAL 7035										
1200	600	400	1	NSYSFV12	NSYSFC64	NSYBP126	NSY2SP124	NSYSFD126	NSYSFD126T	NSYMP126
1200	600	500	1	NSYSFV12	NSYSFC65	NSYBP126	NSY2SP125	NSYSFD126	NSYSFD126T	NSYMP126
1200	600	600	1	NSYSFV12	NSYSFC66	NSYBP126	NSY2SP126	NSYSFD126	NSYSFD126T	NSYMP126
1200	600	800	1	NSYSFV12	NSYSFC68	NSYBP126	NSY2SP128	NSYSFD126	NSYSFD126T	NSYMP126
1200	800	400	1	NSYSFV12	NSYSFC84	NSYBP128	NSY2SP124	NSYSFD128	NSYSFD128T	NSYMP128
1200	800	500	1	NSYSFV12	NSYSFC85	NSYBP128	NSY2SP125	NSYSFD128	NSYSFD128T	NSYMP128
1200	800	600	1	NSYSFV12	NSYSFC86	NSYBP128	NSY2SP126	NSYSFD128	NSYSFD128T	NSYMP128
1200	800	800	1	NSYSFV12	NSYSFC88	NSYBP128	NSY2SP128	NSYSFD128	NSYSFD128T	NSYMP128
1400	600	400	1	NSYSFV14	NSYSFC64	NSYBP146	NSY2SP144	NSYSFD146	NSYSFD146T	NSYMP146
1400	600	500	1	NSYSFV14	NSYSFC65	NSYBP146	NSY2SP145	NSYSFD146	NSYSFD146T	NSYMP146
1400	600	600	1	NSYSFV14	NSYSFC66	NSYBP146	NSY2SP146	NSYSFD146	NSYSFD146T	NSYMP146
1400	600	800	1	NSYSFV14	NSYSFC68	NSYBP146	NSY2SP148	NSYSFD146	NSYSFD146T	NSYMP146
1400	800	400	1	NSYSFV14	NSYSFC84	NSYBP148	NSY2SP144	NSYSFD148	NSYSFD148T	NSYMP148
1400	800	500	1	NSYSFV14	NSYSFC85	NSYBP148	NSY2SP145	NSYSFD148	NSYSFD148T	NSYMP148
1400	800	600	1	NSYSFV14	NSYSFC86	NSYBP148	NSY2SP146	NSYSFD148	NSYSFD148T	NSYMP148
1400	800	800	1	NSYSFV14	NSYSFC88	NSYBP148	NSY2SP148	NSYSFD148	NSYSFD148T	NSYMP148
1600	600	400	1	NSYSFV16	NSYSFC64	NSYBP166	NSY2SP164	NSYSFD166	NSYSFD166T	NSYMP166
1600	600	500	1	NSYSFV16	NSYSFC65	NSYBP166	NSY2SP165	NSYSFD166	NSYSFD166T	NSYMP166
1600	600	600	1	NSYSFV16	NSYSFC66	NSYBP166	NSY2SP166	NSYSFD166	NSYSFD166T	NSYMP166
1600	600	800	1	NSYSFV16	NSYSFC68	NSYBP166	NSY2SP168	NSYSFD166	NSYSFD166T	NSYMP166
1600	800	400	1	NSYSFV16	NSYSFC84	NSYBP168	NSY2SP164	NSYSFD168	NSYSFD168T	NSYMP168
1600	800	500	1	NSYSFV16	NSYSFC85	NSYBP168	NSY2SP165	NSYSFD168	NSYSFD168T	NSYMP168
1600	800	600	1	NSYSFV16	NSYSFC86	NSYBP168	NSY2SP166	NSYSFD168	NSYSFD168T	NSYMP168
1600	800	800	1	NSYSFV16	NSYSFC88	NSYBP168	NSY2SP168	NSYSFD168	NSYSFD168T	NSYMP168
1800	400	400	1	NSYSFV18	NSYSFC44	NSYBP184	NSY2SP184	NSYSFD184	-	-
1800	400	500	1	NSYSFV18	NSYSFC45	NSYBP184	NSY2SP185	NSYSFD184	-	-
1800	400	600	1	NSYSFV18	NSYSFC46	NSYBP184	NSY2SP186	NSYSFD184	-	-
1800	400	800	1	NSYSFV18	NSYSFC48	NSYBP184	NSY2SP188	NSYSFD184	-	-
1800	600	400	1	NSYSFV18	NSYSFC64	NSYBP186	NSY2SP184	NSYSFD186	NSYSFD186T	NSYMP186
1800	600	500	1	NSYSFV18	NSYSFC65	NSYBP186	NSY2SP185	NSYSFD186	NSYSFD186T	NSYMP186
1800	600	600	1	NSYSFV18	NSYSFC66	NSYBP186	NSY2SP186	NSYSFD186	NSYSFD186T	NSYMP186
1800	600	800	1	NSYSFV18	NSYSFC68	NSYBP186	NSY2SP188	NSYSFD186	NSYSFD186T	NSYMP186
1800	800	400	1	NSYSFV18	NSYSFC84	NSYBP188	NSY2SP184	NSYSFD188	NSYSFD188T	NSYMP188
1800	800	500	1	NSYSFV18	NSYSFC85	NSYBP188	NSY2SP185	NSYSFD188	NSYSFD188T	NSYMP188
1800	800	600	1	NSYSFV18	NSYSFC86	NSYBP188	NSY2SP186	NSYSFD188	NSYSFD188T	NSYMP188
1800	800	800	2	NSYSFV18	NSYSFC88	NSYBP188	NSY2SP188	NSYSFD1882D	-	NSYMP188
1800	800	800	1	NSYSFV18	NSYSFC88	NSYBP188	NSY2SP188	NSYSFD188	NSYSFD188T	NSYMP188
1800	800	800	2	NSYSFV18	NSYSFC88	NSYBP188	NSY2SP188	NSYSFD1882D	-	NSYMP188
1800	1000	400	1	NSYSFV18	NSYSFC104	NSYBP1810	NSY2SP184	NSYSFD1810	NSYSFD1810T	NSYMP1810
1800	1000	400	2	NSYSFV18	NSYSFC104	NSYBP1810	NSY2SP184	NSYSFD18102D	-	NSYMP1810
1800	1000	500	1	NSYSFV18	NSYSFC105	NSYBP1810	NSY2SP185	NSYSFD1810	NSYSFD1810T	NSYMP1810
1800	1000	600	1	NSYSFV18	NSYSFC106	NSYBP1810	NSY2SP186	NSYSFD1810	NSYSFD1810T	NSYMP1810
1800	1000	600	2	NSYSFV18	NSYSFC106	NSYBP1810	NSY2SP186	NSYSFD18102D	-	NSYMP1810
1800	1000	800	1	NSYSFV18	NSYSFC108	NSYBP1810	NSY2SP188	NSYSFD1810	NSYSFD1810T	NSYMP1810
1800	1000	800	2	NSYSFV18	NSYSFC108	NSYBP1810	NSY2SP188	NSYSFD18102D	-	NSYMP1810
1800	1200	400	2	NSYSFV18	NSYSFC124	NSYBP1812	NSY2SP184	NSYSFD18122D	NSYSFD18122DT	NSYMP1812
1800	1200	500	2	NSYSFV18	NSYSFC125	NSYBP1812	NSY2SP185	NSYSFD18122D	NSYSFD18122DT	NSYMP1812
1800	1200	600	2	NSYSFV18	NSYSFC126	NSYBP1812	NSY2SP186	NSYSFD18122D	NSYSFD18122DT	NSYMP1812
1800	1200	800	2	NSYSFV18	NSYSFC128	NSYBP1812	NSY2SP188	NSYSFD18122D	NSYSFD18122DT	NSYMP1812

(1) Включая дверные петли, ответные части под ригели и ручку с замковым механизмом с двумя ригелями 5 мм.



Сборные металлические шкафы

Поставка в виде комплекта

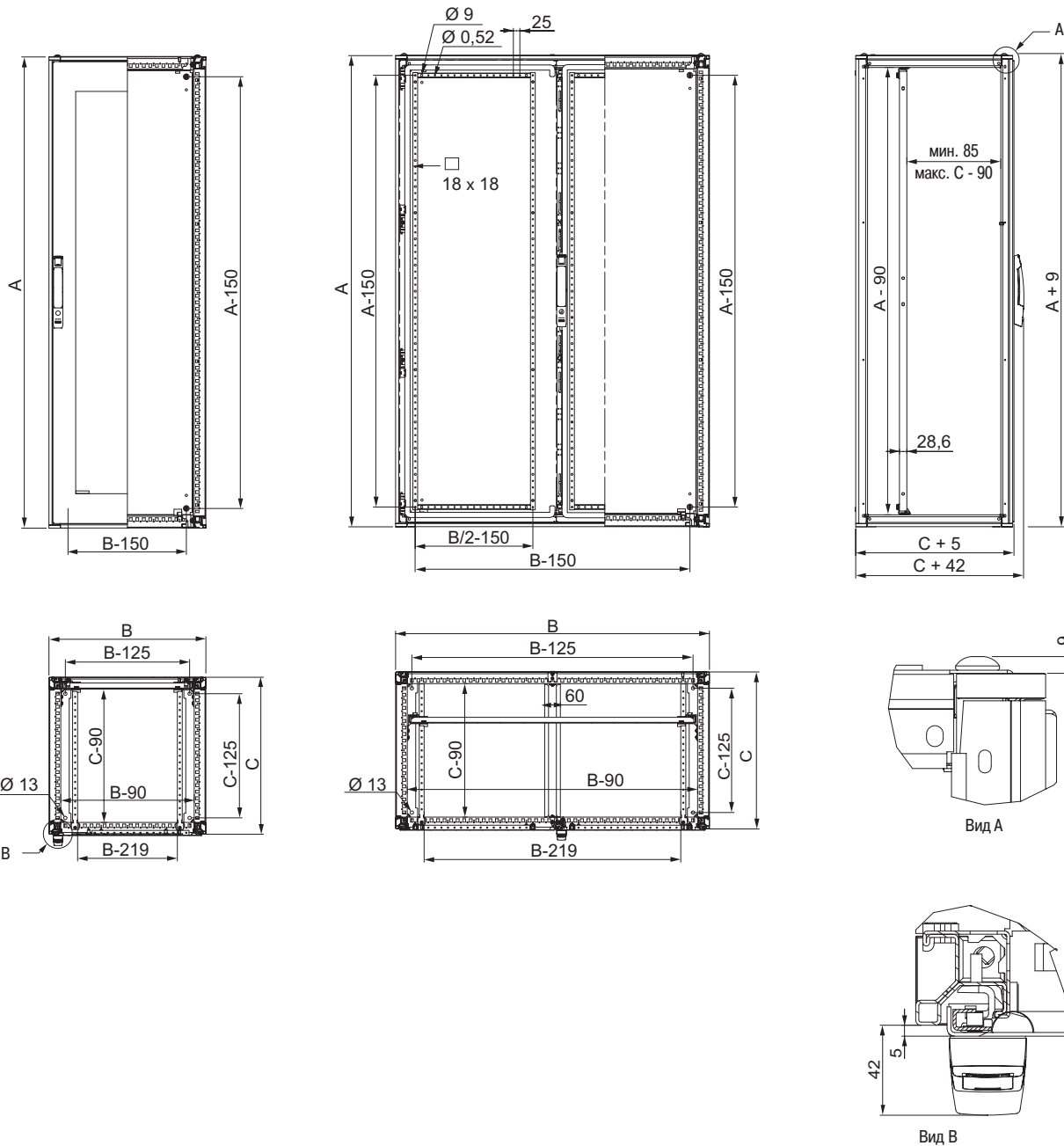


Наружные размеры, мм			Кол-во дверей	Вертикальные рейки	Нижняя рама и верхняя рама с верхней панелью	Задняя панель	Боковые панели	Сплошная дверь (1)	Прозрачная дверь со стеклом Securit® (1)	Монтажная плата
Высота, А	Ширина, В	Глубина, С								
Текстурированное эпоксидно-полиуретовое покрытие серого цвета RAL 7035										
2000	300	500	1	NSYSFV20	NSYSFC35	NSYBP203	NSY2SP205	NSYSFD203	-	-
2000	300	600	1	NSYSFV20	NSYSFC36	NSYBP203	NSY2SP206	NSYSFD203	-	-
2000	400	400	1	NSYSFV20	NSYSFC44	NSYBP204	NSY2SP204	NSYSFD204	-	-
2000	400	500	1	NSYSFV20	NSYSFC45	NSYBP204	NSY2SP205	NSYSFD204	-	-
2000	400	600	1	NSYSFV20	NSYSFC46	NSYBP204	NSY2SP206	NSYSFD204	-	-
2000	400	800	1	NSYSFV20	NSYSFC48	NSYBP204	NSY2SP208	NSYSFD204	-	-
2000	600	400	1	NSYSFV20	NSYSFC64	NSYBP206	NSY2SP204	NSYSFD206	NSYSFD206T	NSYMP206
2000	600	500	1	NSYSFV20	NSYSFC65	NSYBP206	NSY2SP205	NSYSFD206	NSYSFD206T	NSYMP206
2000	600	600	1	NSYSFV20	NSYSFC66	NSYBP206	NSY2SP206	NSYSFD206	NSYSFD206T	NSYMP206
2000	600	800	1	NSYSFV20	NSYSFC68	NSYBP206	NSY2SP208	NSYSFD206	NSYSFD206T	NSYMP206
2000	800	400	1	NSYSFV20	NSYSFC84	NSYBP208	NSY2SP204	NSYSFD208	NSYSFD208T	NSYMP208
2000	800	500	1	NSYSFV20	NSYSFC85	NSYBP208	NSY2SP205	NSYSFD208	NSYSFD208T	NSYMP208
2000	800	600	1	NSYSFV20	NSYSFC86	NSYBP208	NSY2SP206	NSYSFD208	NSYSFD208T	NSYMP208
2000	800	600	2	NSYSFV20	NSYSFC86	NSYBP208	NSY2SP206	NSYSFD2082D	-	NSYMP208
2000	800	800	1	NSYSFV20	NSYSFC88	NSYBP208	NSY2SP208	NSYSFD208	NSYSFD208T	NSYMP208
2000	800	800	2	NSYSFV20	NSYSFC88	NSYBP208	NSY2SP208	NSYSFD2082D	-	NSYMP208
2000	1000	400	1	NSYSFV20	NSYSFC104	NSYBP2010	NSY2SP204	NSYSFD2010	NSYSFD2010T	NSYMP2010
2000	1000	400	2	NSYSFV20	NSYSFC104	NSYBP2010	NSY2SP204	NSYSFD20102D	-	NSYMP2010
2000	1000	500	1	NSYSFV20	NSYSFC105	NSYBP2010	NSY2SP205	NSYSFD2010	NSYSFD2010T	NSYMP2010
2000	1000	500	2	NSYSFV20	NSYSFC105	NSYBP2010	NSY2SP205	NSYSFD20102D	-	NSYMP2010
2000	1000	600	1	NSYSFV20	NSYSFC106	NSYBP2010	NSY2SP206	NSYSFD2010	NSYSFD2010T	NSYMP2010
2000	1000	600	2	NSYSFV20	NSYSFC106	NSYBP2010	NSY2SP206	NSYSFD20102D	-	NSYMP2010
2000	1000	800	1	NSYSFV20	NSYSFC108	NSYBP2010	NSY2SP208	NSYSFD2010	NSYSFD2010T	NSYMP2010
2000	1000	800	2	NSYSFV20	NSYSFC108	NSYBP2010	NSY2SP208	NSYSFD20102D	-	NSYMP2010
2000	1200	400	2	NSYSFV20	NSYSFC124	NSYBP2012	NSY2SP204	NSYSFD20122D	NSYSFD20122DT	NSYMP2012
2000	1200	500	2	NSYSFV20	NSYSFC125	NSYBP2012	NSY2SP205	NSYSFD20122D	NSYSFD20122DT	NSYMP2012
2000	1200	600	2	NSYSFV20	NSYSFC126	NSYBP2012	NSY2SP206	NSYSFD20122D	NSYSFD20122DT	NSYMP2012
2000	1200	800	2	NSYSFV20	NSYSFC128	NSYBP2012	NSY2SP208	NSYSFD20122D	NSYSFD20122DT	NSYMP2012
2000	1600	400	2	NSYSFV20	NSYSFC164	NSYBP2016	NSY2SP204	NSYSFD20162D	-	NSYMP2016
2000	1600	500	2	NSYSFV20	NSYSFC165	NSYBP2016	NSY2SP205	NSYSFD20162D	-	NSYMP2016
2000	1600	600	2	NSYSFV20	NSYSFC166	NSYBP2016	NSY2SP206	NSYSFD20162D	-	NSYMP2016
2200	400	400	1	NSYSFV22	NSYSFC44	NSYBP224	NSY2SP224	NSYSFD224	-	-
2200	400	500	1	NSYSFV22	NSYSFC45	NSYBP224	NSY2SP225	NSYSFD224	-	-
2200	400	600	1	NSYSFV22	NSYSFC46	NSYBP224	NSY2SP226	NSYSFD224	-	-
2200	400	800	1	NSYSFV22	NSYSFC48	NSYBP224	NSY2SP228	NSYSFD224	-	-
2200	600	400	1	NSYSFV22	NSYSFC64	NSYBP226	NSY2SP224	NSYSFD226	NSYSFD226T	NSYMP226
2200	600	500	1	NSYSFV22	NSYSFC65	NSYBP226	NSY2SP225	NSYSFD226	NSYSFD226T	NSYMP226
2200	600	600	1	NSYSFV22	NSYSFC66	NSYBP226	NSY2SP226	NSYSFD226	NSYSFD226T	NSYMP226
2200	600	800	1	NSYSFV22	NSYSFC68	NSYBP226	NSY2SP228	NSYSFD226	NSYSFD226T	NSYMP226
2200	800	400	1	NSYSFV22	NSYSFC84	NSYBP228	NSY2SP224	NSYSFD228	NSYSFD228T	NSYMP228
2200	800	500	1	NSYSFV22	NSYSFC85	NSYBP228	NSY2SP225	NSYSFD228	NSYSFD228T	NSYMP228
2200	800	600	1	NSYSFV22	NSYSFC86	NSYBP228	NSY2SP226	NSYSFD228	NSYSFD228T	NSYMP228
2200	800	800	1	NSYSFV22	NSYSFC88	NSYBP228	NSY2SP228	NSYSFD228	NSYSFD228T	NSYMP228
2200	1000	400	1	NSYSFV22	NSYSFC104	NSYBP2210	NSY2SP224	NSYSFD2210	NSYSFD2210T	NSYMP2210
2200	1000	500	1	NSYSFV22	NSYSFC105	NSYBP2210	NSY2SP225	NSYSFD2210	NSYSFD2210T	NSYMP2210
2200	1000	600	1	NSYSFV22	NSYSFC106	NSYBP2210	NSY2SP226	NSYSFD2210	NSYSFD2210T	NSYMP2210
2200	1000	800	1	NSYSFV22	NSYSFC108	NSYBP2210	NSY2SP228	NSYSFD2210	NSYSFD2210T	NSYMP2210
2200	1200	400	2	NSYSFV22	NSYSFC124	NSYBP2212	NSY2SP224	NSYSFD22122D	NSYSFD22122DT	NSYMP2212
2200	1200	500	2	NSYSFV22	NSYSFC125	NSYBP2212	NSY2SP225	NSYSFD22122D	NSYSFD22122DT	NSYMP2212
2200	1200	600	2	NSYSFV22	NSYSFC126	NSYBP2212	NSY2SP226	NSYSFD22122D	NSYSFD22122DT	NSYMP2212
2200	1200	800	2	NSYSFV22	NSYSFC128	NSYBP2212	NSY2SP228	NSYSFD22122D	NSYSFD22122DT	NSYMP2212

(1) Включая дверные петли, ответные части под ригели и ручку с замковым механизмом с двумя ригелями 5 мм.



Размеры



Принадлежности

Панели



Боковые панели

Наружное крепление

- Комплект из двух боковых панелей, закрепляемых с наружной стороны шкафа.
- Невыпадающие винты.
- Материал: сталь.
- Текстурированное эпоксидно-полиэстровое покрытие серого цвета RAL -7035.



Комплект поставки: 2 боковые панели наружного крепления и крепежные элементы.

Наружные размеры, мм		№ по каталогу
Высота	Глубина	
1,200	400	NSY2SP124
	500	NSY2SP125
	600	NSY2SP126
	800	NSY2SP128
1,400	400	NSY2SP144
	500	NSY2SP145
	600	NSY2SP146
	800	NSY2SP148
1,600	400	NSY2SP164
	500	NSY2SP165
	600	NSY2SP166
	800	NSY2SP168
1,800	400	NSY2SP184
	500	NSY2SP185
	600	NSY2SP186
	800	NSY2SP188
2,000	400	NSY2SP204
	500	NSY2SP205
	600	NSY2SP206
	800	NSY2SP208
2,200	400	NSY2SP224
	500	NSY2SP225
	600	NSY2SP226
	800	NSY2SP228



Защитные колпачки

- Защитные колпачки для задней и боковых панелей наружного крепления.
- Материал: полиамид-6.
- Окрашены в серый цвет RAL 7035.



Комплект поставки: 50 штук.



Количество поставляемых колпачков зависит от модели шкафа и кратно 50 (50, 100, 150...).

№ по каталогу

NSYCSP



Боковые панели

Внутреннее крепление

- Комплект из двух боковых панелей, закрепляемых с внутренней стороны шкафа. Предотвращают несанкционированный доступ. Возможность использования в общественных местах.
- Материал: сталь.
- Текстурированное эпоксидно-полиэстровое покрытие серого цвета RAL 7035.



Комплект поставки: две боковые панели внутреннего крепления, с уплотнением и набором принадлежностей.

Наружные размеры, мм		№ по каталогу
Высота	Глубина	
1,200	600	NSY2SPI126
	500	NSY2SPI185
1,800	600	NSY2SPI186
	800	NSY2SPI188
2,000	400	NSY2SPI204
	500	NSY2SPI205
	600	NSY2SPI206
	800	NSY2SPI208
2,200	600	NSY2SPI226
	800	NSY2SPI228

>Преимущество

Защита от несанкционированного доступа; рекомендуется для использования в общественных местах.



Боковые панели быстрого крепления

- Комплект из двух боковых панелей, закрепляемых с наружной стороны шкафа с помощью защелок.
- Материал: сталь.
- Текстурированное эпоксидно-полиэстровое покрытие серого цвета RAL 7035.
- Степень защиты IP40.



Комплект поставки: две боковые панели с креплением на защелках, без уплотнения и крепежных элементов.

Наружные размеры, мм		№ по каталогу
Высота	Глубина	
1,200	600	NSY2SPQ126
	800	NSY2SPQ128
1,400	600	NSY2SPQ146
	800	NSY2SPQ148
1,600	600	NSY2SPQ166
	800	NSY2SPQ168
1,800	600	NSY2SPQ186
	800	NSY2SPQ188
2,000	600	NSY2SPQ206
	800	NSY2SPQ208
2,200	600	NSY2SPQ226
	800	NSY2SPQ228

>Преимущество

Быстрый доступ к внутренним компонентам шкафа.



>Преимущество

Предотвращение несанкционированного доступа; рекомендуется для использования в общественных местах.

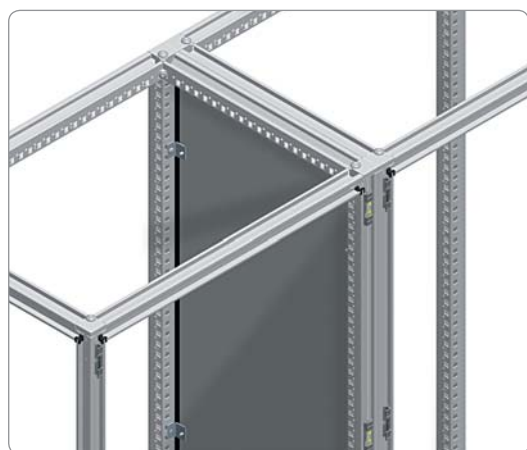
Задняя панель внутреннего крепления

- Задняя панель, закрепляемая с внутренней стороны шкафа, препятствует несанкционированному доступу. Снять панель с внешней стороны шкафа невозможно. Обычно используется в общественных местах.
- Материал: сталь.
- Текстурированное эпоксидно-полиэстровое покрытие серого цвета RAL 7035.



Комплект поставки: 1 задняя панель внутреннего крепления и крепежные элементы.

Наружные размеры, мм		№ по каталогу
Высота	Ширина	
1,200	600	NSYBPI126
	600	NSYBPI166
1,600	800	NSYBPI168
	600	NSYBPI186
1,800	800	NSYBPI188
	1,000	NSYBPI1810
	400	NSYBPI204
2,000	600	NSYBPI206
	800	NSYBPI208
	1,000	NSYBPI2010
	1,200	NSYBPI2012
	600	NSYBPI226
2,200	800	NSYBPI228
	1,000	NSYBPI2210



Разделительная панель

- Разделительная панель крепится непосредственно к каркасу и предотвращает проникновение воды и пыли, обеспечивая между соединенными друг с другом шкафами степень защиты IP54.
- Материал: оцинкованная сталь.



Комплект поставки: 1 разделительная панель, уплотнение и крепежные элементы.

Наружные размеры, мм		№ по каталогу
Высота	Глубина	
1,600	600	NSYPPS166
	800	NSYPPS168
1,800	400	NSYPPS184
	500	NSYPPS185
	600	NSYPPS186
2,000	400	NSYPPS204
	500	NSYPPS205
	600	NSYPPS206
	800	NSYPPS208
2,200	600	NSYPPS226
	800	NSYPPS228

Принадлежности

Панели



2

Защитный кожух для боковых разъемов

- Защитный кожух для разъемов, монтируемых на модульной разделительной панели.
- Глубина 200 мм.
- Дверь с углом открытия 120°.
- Общая внутренняя система блокировки. Плоская накладка дверного замка с двумя вертикальными ригелями 5 мм. Возможность замены плоской накладки на ручку.
- Материал: сталь.
- Текстурированное эпоксидно-полиэстровое покрытие серого цвета RAL -7035.



Комплект поставки: защитный кожух, цельная плата кабельного ввода и крепежные элементы.

Наружные размеры, мм		№ по каталогу
Высота, А	Глубина, С	
1,800	500	NSYCPC185
	600	NSYCPC186
2,000	500	NSYCPC205
	600	NSYCPC206

Принадлежности

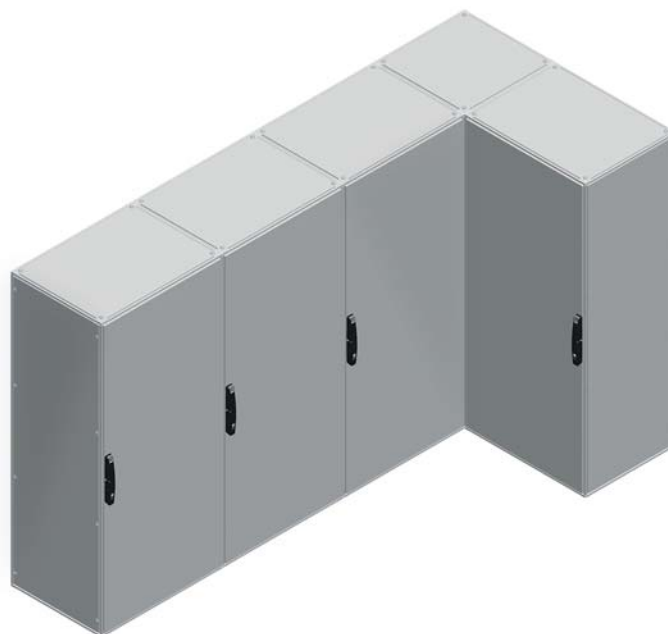
Соединенные шкафы

Соединительные комплекты для шкафов Spacial SF

Конструкция шкафов позволяет соединять их друг с другом. Благодаря скорости и простоте, с которой шкафы крепятся друг к другу боковыми или задними сторонами, и наличию элементов, упрощающих соединение и транспортировку, соединенные шкафы являются наилучшим решением для любых электроустановок. Соединительные элементы крепятся к каркасам с помощью самонарезающих винтов М6, также, при необходимости, возможно использование закладных гаек М6 и М8 (**NSYCNFM6** и **NSYCNFM8**).

Соединительные комплекты	№ по каталогу
Стандартный + усиленный комплекты	NSYSFBK + NSYSFBKR
Комплект для 19-дюймовой стойки + усиленный комплект	NSYSFBK19 + NSYSFBKR
Комплект для наружного монтажа + усиленный комплект	NSYSFBKE + NSYSFBKR
Комплект для наружного монтажа + комплект для быстрого соединения	NSYSFBKE + NSYSFBKF

Примечание. Механические характеристики соединенного шкафа не отличаются от характеристик отдельного шкафа. Прочие принадлежности приведены в таблице для транспортировочных принадлежностей на стр. SFM024/3.

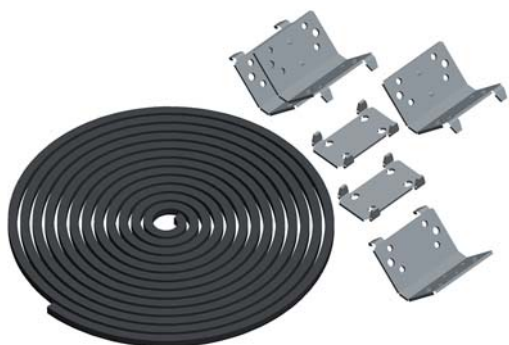


> Преимущество

Соединение шкафов в различных комбинациях, соответствие любым требованиям.

Принадлежности Соединенные шкафы

2



Стандартный соединительный комплект

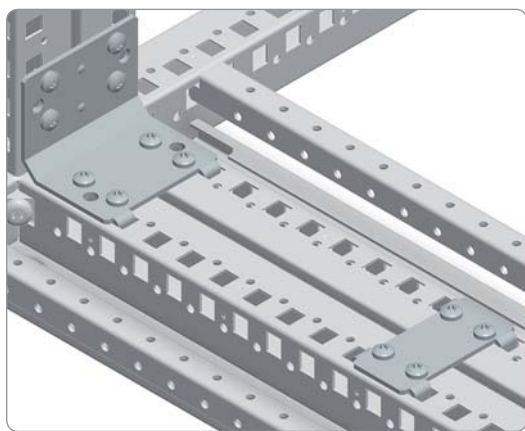
- Предназначен для соединения шкафов боковыми или задними сторонами.
- Крепление с внутренней стороны шкафов.
- Степень защиты: IP55.
- Материал:
 - Плоские зажимы и скобы: оцинкованная сталь.
 - Уплотнение: EPDM.



Комплект поставки: 4 скобы, 2 плоских зажима, уплотнение и крепежные элементы.

№ по каталогу

NSYSFBK

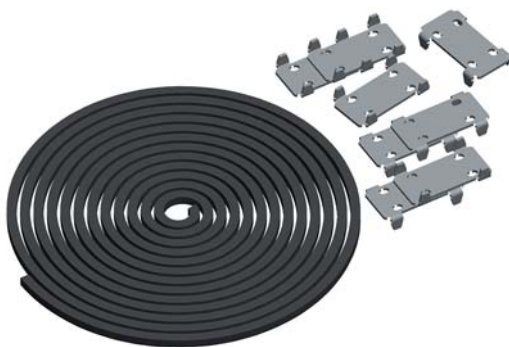


Соединительный комплект для 19-дюймовой стойки

- Предназначен для соединения шкафов и 19-дюймовых стоек боковыми или задними сторонами.
- Крепление с внутренней стороны шкафов.
- Степень защиты: IP55.
- Материал:
 - Плоские зажимы: оцинкованная сталь.
 - Уплотнение: EPDM.

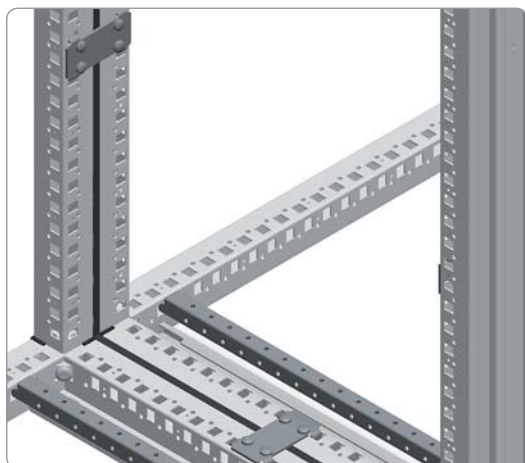


Комплект поставки: 8 плоских зажимов, уплотнение и крепежные элементы.



№ по каталогу

NSYSFBK19



Принадлежности Соединенные шкафы



Усиленный соединительный комплект

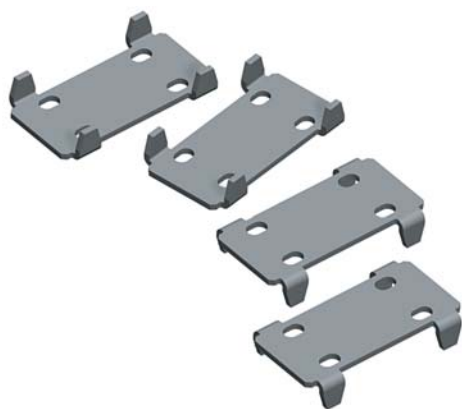
- Используется совместно с другими соединительными комплектами для усиления соединения шкафов, подвергающихся сильным нагрузкам.
- Крепление с внутренней стороны шкафов.
- Материал: оцинкованная сталь.



Комплект поставки: 4 усиленных зажима и крепежные элементы.

№ по каталогу

NSYSFBKR



Комплект для быстрого соединения

- Предназначен для быстрого соединения двух шкафов.
- Крепление с внутренней стороны шкафов.
- Рекомендуется для временного соединения шкафов, не требующего высокой степени защиты IP.
- Степень защиты: IP40.
- Материал: оцинкованная сталь.



Комплект поставки: 4 плоских соединителя и крепежные элементы.

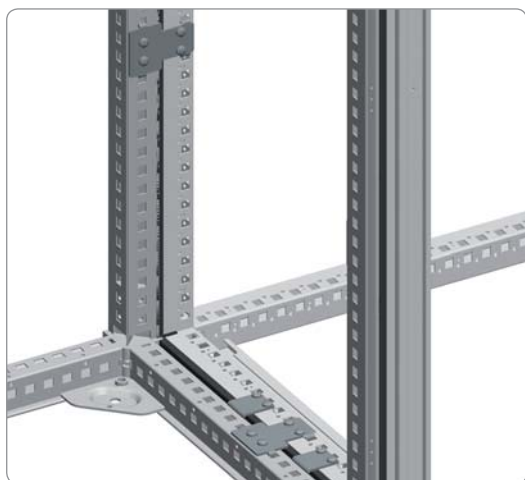
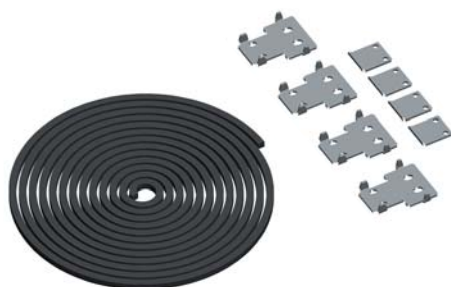
№ по каталогу

NSYSFBKF



Принадлежности Соединенные шкафы

2



Комплект для соединения шкафов предыдущих моделей со шкафами Spacial SF

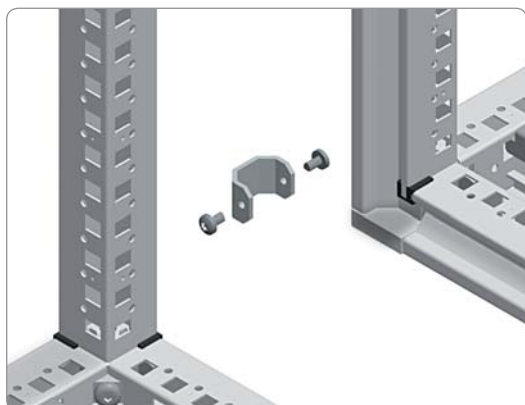
- Предназначен для соединения боковыми или задними сторонами шкафов предыдущих моделей (OLN или Spacial 6000) со шкафами Spacial SF.
- Крепление с внутренней стороны шкафов.
- Степень защиты: IP55.
- Материал:
 - Плоские зажимы и вставки: оцинкованная сталь.
 - Уплотнение: EPDM.



Комплект поставки: 4 вставки, 4 плоских зажима, уплотнение и крепежные элементы.

№ по каталогу

NSYSFBKSH



Соединительный комплект для наружного монтажа

- Предназначен для соединения каркасов шкафов.
- Крепление с внешней стороны шкафов.
- Монтажная панель или вертикальные рейки, прикрепленные к задней стороне шкафа, препятствуют установке и снятию элементов соединительного комплекта.
- Возможно использование с усиленным соединительным комплектом или комплектом для быстрого соединения.
- Степень защиты: IP55.
- Материал:
 - Внешние зажимы: оцинкованная сталь.
 - Уплотнение: EPDM.



Комплект поставки: 4 внешних зажима, уплотнение и крепежные элементы.

№ по каталогу

NSYSFBKE

Принадлежности

Соединенные шкафы



Соединительный комплект для шкафов Spacial SM

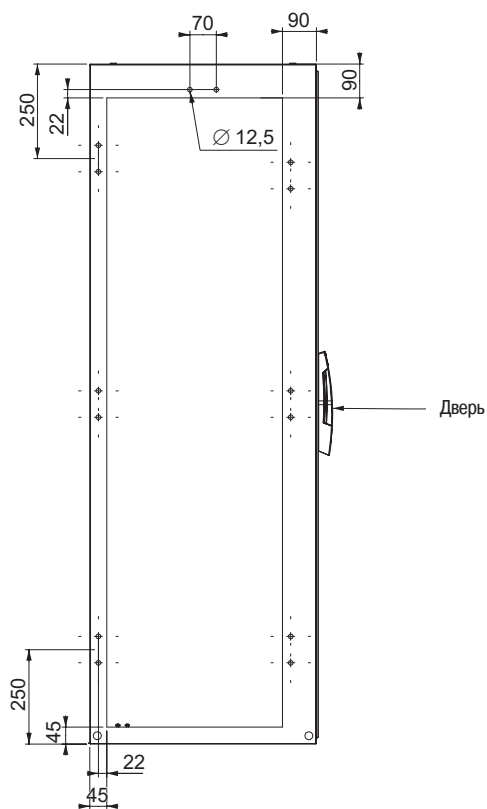
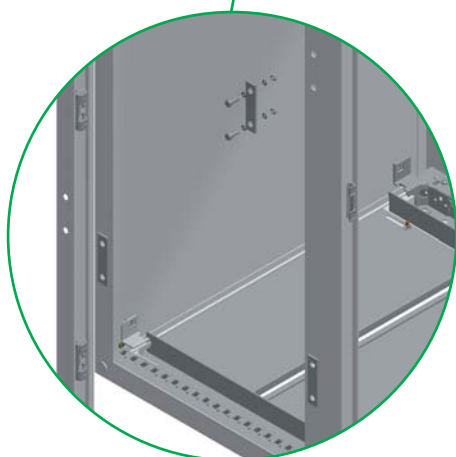
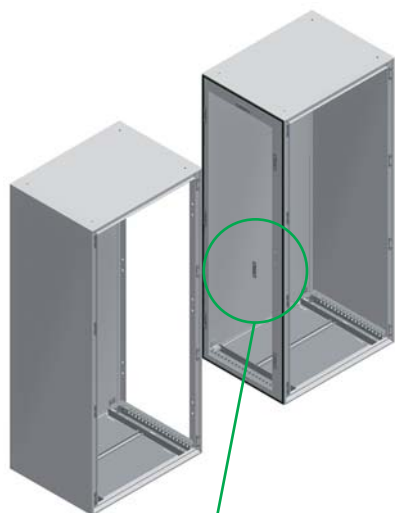
- Предназначен для соединения шкафов боковыми сторонами.
- Крепление с внутренней стороны шкафов.
- Степень защиты: IP55.
- Материал:
 - Уплотнение размером 9 x 9 мм: EPDM.



Комплект поставки: 1 уплотнение и крепежные элементы.

№ по каталогу

NSYSMBK



Принадлежности

Напольные элементы

Цоколи, поставляемые в виде комплекта

Комплект передней и задней панелей



Цоколь высотой 100 мм

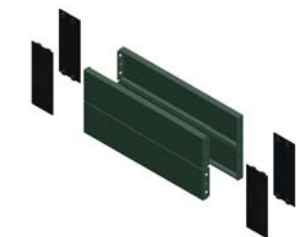
Боковые панели



Цоколь в сборе



Цоколь высотой 200 мм



Цоколь собирается из двух комплектов: комплекта передней и задней панелей и комплекта боковых панелей, длина которых определяется глубиной шкафа. Количество требуемых боковых панелей определяется способом соединения цоколей.

> Преимущество

- Прочная конструкция.
- Модульное исполнение цоколей позволяет снизить число моделей цоколей, хранимых на складе.

Принадлежности

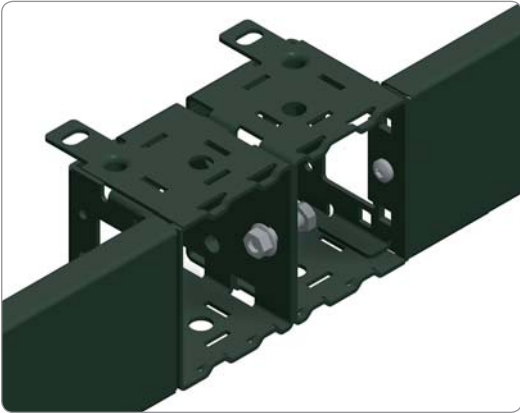
Напольные элементы

Способы соединения цоколей

- ❶ Боковые поверхности уголков всегда соприкасаются.
Цоколи соединяются винтами М8 и гайками (не входят в стандартный комплект поставки).

> **Преимущество**

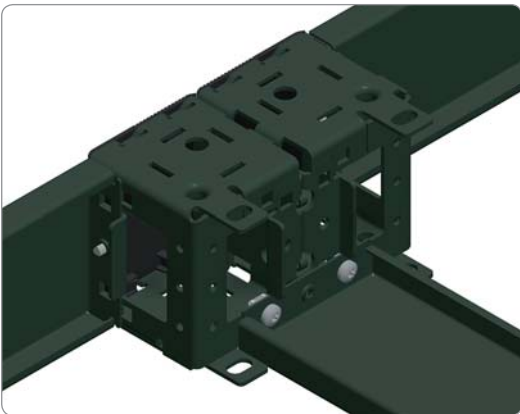
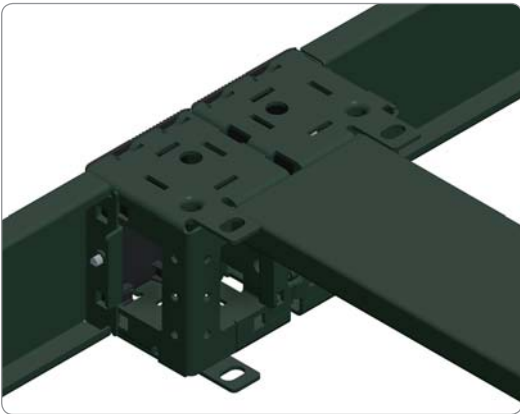
Наличие свободного места в продольном направлении для прокладки кабелей.
Повышенная жесткость собранной конструкции.



- ❷ С помощью боковых панелей, винтов М6 и закладных гаек (не входят в стандартный комплект поставки, номера по каталогу **NSYSPM6** и **NSYCN9M625**), которые могут крепиться как к верхней, так и к нижней части цоколя.

> **Преимущество**

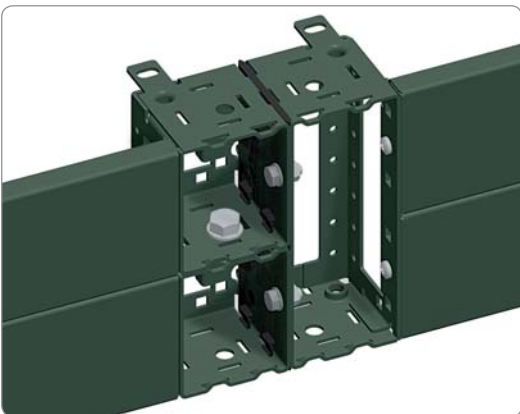
Повышенная жесткость в продольном направлении при транспортировке.



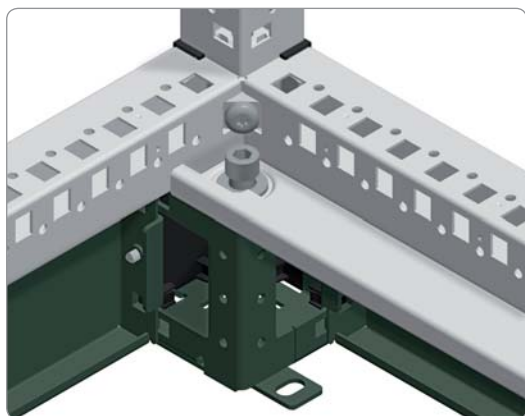
- ❸ Соединение цоколей по вертикали с помощью винтов М12 и гаек (не входят в стандартный комплект поставки).

> **Преимущество**

Возможность использования уголков различной высоты.



2

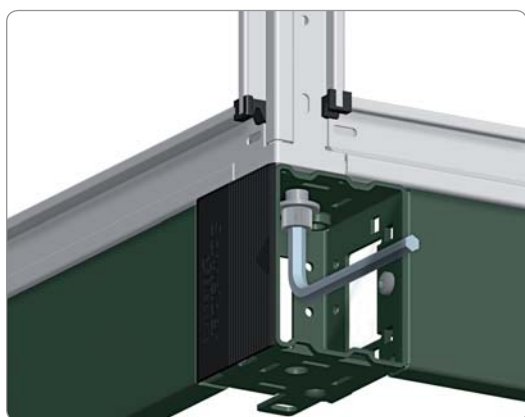


Способы крепления цоколей к шкафам

- 1 Крепление с внутренней стороны шкафа с помощью винтов M12, прикручивание непосредственно к уголку цоколя.

> Преимущество

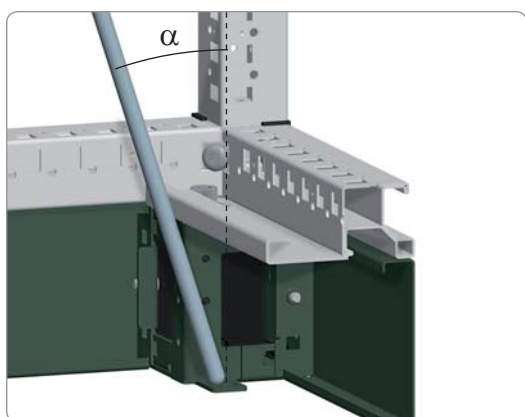
Удобное и быстрое соединение.



- 2 Крепление с внешней стороны шкафа с помощью M12, прикручивание непосредственно к вертикальной рейке.

> Преимущество

Максимальная прочность соединения цоколь-шкаф.

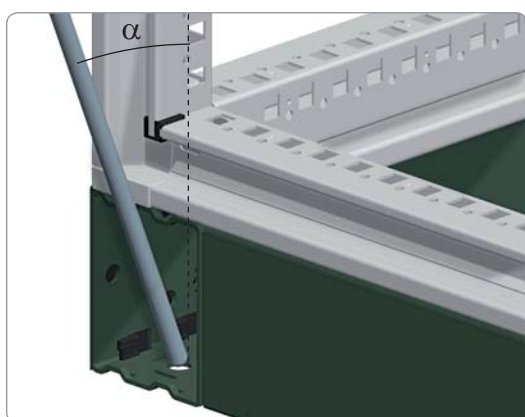


Способы крепления цоколей к полу

- 1 Крепление с внутренней стороны шкафа.

Отклонение инструмента от оси крепления зависит от модели цоколя:

Цоколь высотой 100 мм $\alpha = 18^\circ$.
Цоколь высотой 200 мм $\alpha = 9^\circ$



- 2 Крепление с внешней стороны шкафа, максимальная прочность соединения.

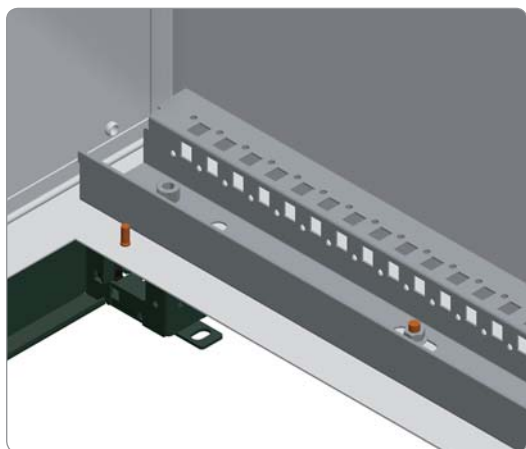
Отклонение инструмента от оси крепления зависит от модели цоколя:

Цоколь высотой 100 мм $\alpha = 22^\circ$.
Цоколь высотой 200 мм $\alpha = 11^\circ$.

- 3 Также возможно использование фиксирующих опор (номер по каталогу **NSYSGF**) для фиксации уголков или панелей и прикрепления уголков к полу.

Если шкаф установлен у стены, то для снятия боковых панелей цоколя и/или получения доступа к внешним элементам крепления к полу, уголки нужно развернуть.

Принадлежности Напольные элементы

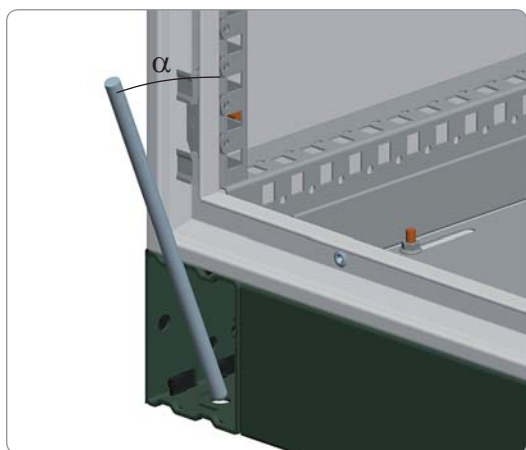


Крепление цоколя к шкафу

Крепление с внутренней стороны шкафа с помощью винтов M12, прикручивание непосредственно к уголку цоколя.

> Преимущество

Удобное и быстрое соединение.



Крепление цоколя к полу

Крепление с внешней стороны шкафа, максимальная прочность соединения.

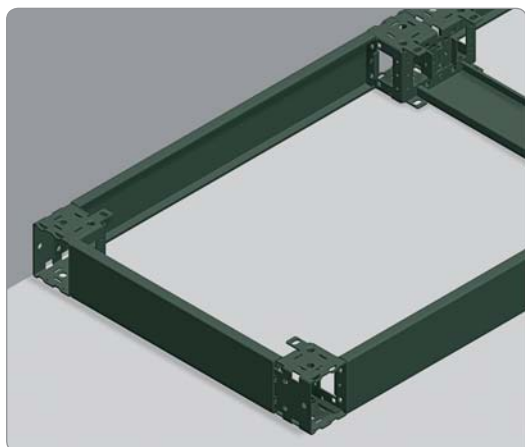
Отклонение инструмента от оси крепления зависит от модели цоколя:

Цоколь высотой 100 мм: $\alpha = 22^\circ$.

Цоколь высотой 200 мм: $\alpha = 11^\circ$.

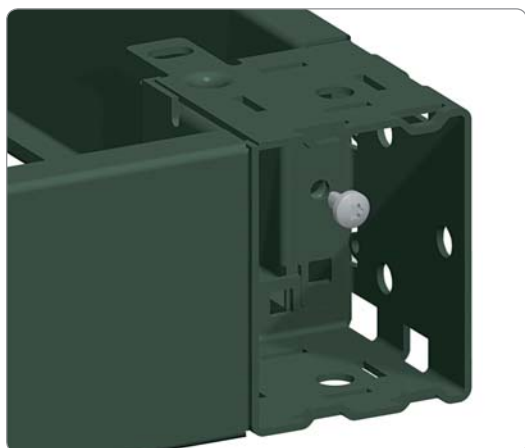
Принадлежности Напольные элементы

2



- При установке шкафа у стены конструкция уголков позволяет:
 - Снять боковые панели (для этого следует развернуть уголки).
 - Получить доступ к внешним элементам крепления к полу.

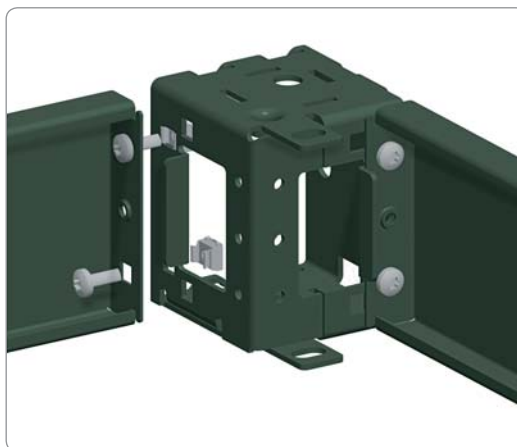
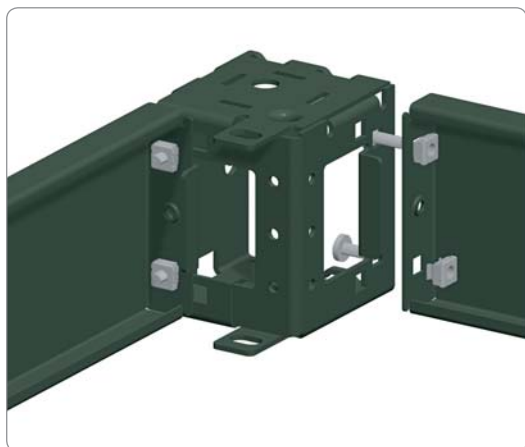
Также возможно использование фиксирующих опор (номер по каталогу **NSYSGF**) для крепления уголков или панелей и уголков к полу.



Сборка панелей цоколя

Панели прикручиваются к уголкам с помощью винтов М6 (входят в стандартный комплект поставки боковых панелей).

Передняя и задняя панели поставляются с закрепленными на них уголками.

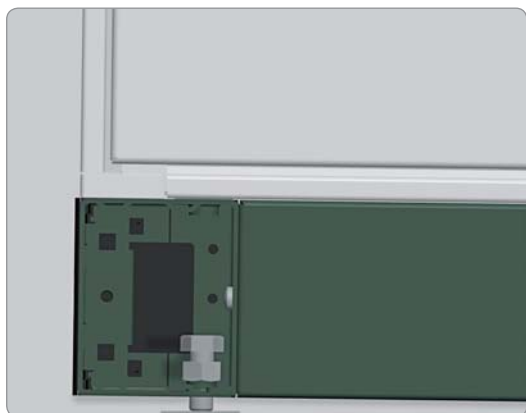


Дополнительное крепление

Число точек крепления панелей может быть увеличено путем установки на концы панелей закладных гаек (номер по каталогу **NSYCN9M625**), прикручиваемых к уголкам винтами М6 (номер по каталогу **NSYSPM6**).

Цоколь может быть выполнен защищенным от внешнего доступа: панели можно снять только изнутри шкафа. В этом случае панели крепятся с помощью закладных гаек М6 (номер по каталогу **NSYCN9M625**), прикручиваемых к уголкам винтами М6 (номер по каталогу **NSYSPM6**).

Принадлежности Напольные элементы



Выравнивание цоколя

Цоколь выравнивается с помощью винтов M12.

2

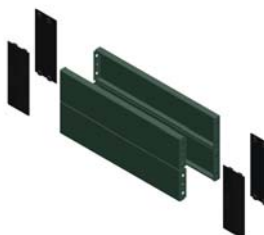
Примеры сборки цоколей



Принадлежности

Напольные элементы

2



Передняя и задняя панели цоколя

- В комплект передней и задней панели входит 4 уголка и 2 или 4 панели.
- Материал: фальцованная листовая сталь, уголки толщиной 2,5 мм.
- Эпоксидно-полиэстровое покрытие серого цвета RAL 7022.
- Степень защиты: IP30 для полностью собранного цоколя.
- Стойкость к механическому воздействию: IK 10.
- Максимальная нагрузка: 1300 кг.
- Высота: 100 или 200 мм.



Комплект поставки:

- Цоколь высотой 100 мм: 4 уголка, 2 панели (передняя и задняя), 4 крышки для уголков и крепежные элементы.
- Цоколь высотой 200 мм: 4 уголка, 4 панели (2 передних и 2 задних), 4 крышки для уголков и крепежные элементы.

Наружные размеры, мм	№ по каталогу	
	100 мм	200 мм
Ширина		
300	NSYSPF3100	NSYSPF3200
400	NSYSPF4100	NSYSPF4200
600	NSYSPF6100	NSYSPF6200
800	NSYSPF8100	NSYSPF8200
1,000	NSYSPF10100	NSYSPF10200
1,200	NSYSPF12100	NSYSPF12200
1,600	NSYSPF16100	NSYSPF16200

Боковые панели цоколя

- Крепятся к уголкам с помощью двух винтов.
- Материал: фальцованная листовая сталь.
- Эпоксидно-полиэстровое покрытие серого цвета RAL 7022.
- Степень защиты: IP30 для полностью собранного цоколя.
- Стойкость к механическому воздействию: IK 10.
- Высота: 100 или 200 мм.



Комплект поставки:

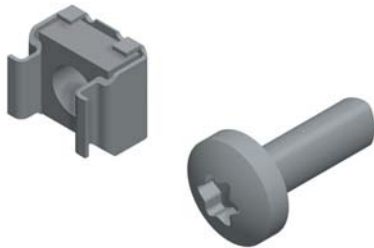
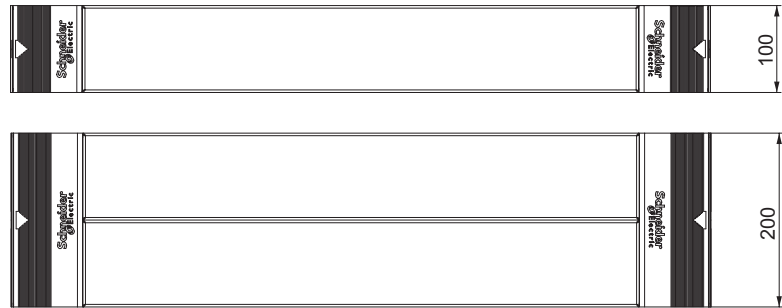
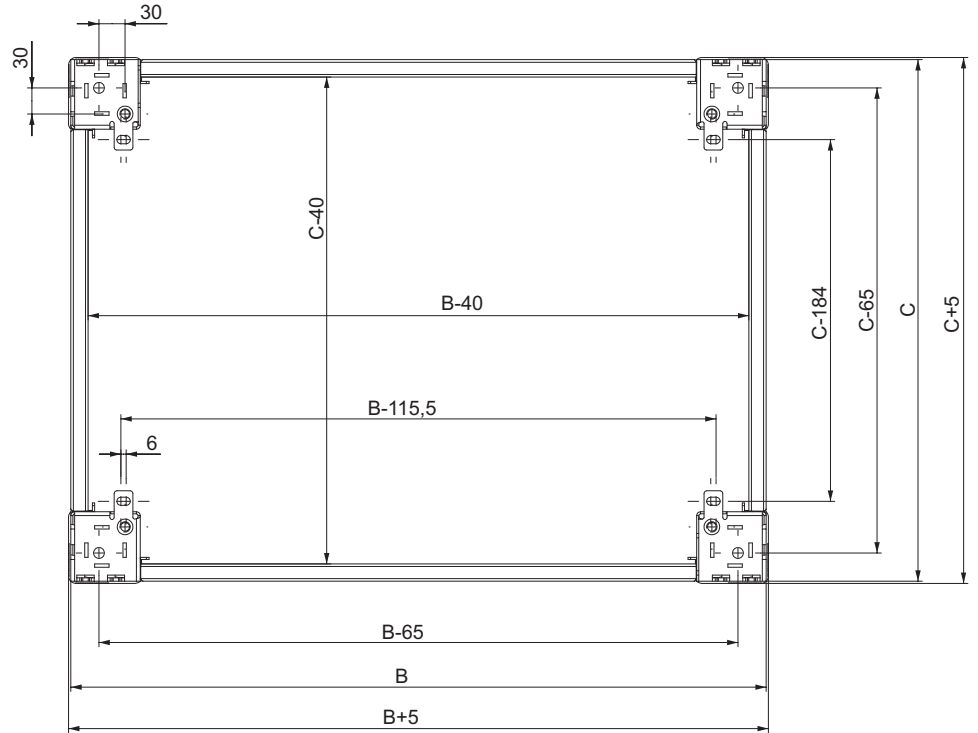
- Цоколь высотой 100 мм: 2 боковые панели, 4 крышки для уголков и крепежные элементы.
- Цоколь высотой 200 мм: 4 боковые панели высотой 100 мм (по 2 панели на каждую сторону), 4 крышки для уголков и крепежные элементы.

Наружные размеры, мм	№ по каталогу	
	100 мм	200 мм
Глубина		
300	NSYSPS3100	NSYSPS3200
400	NSYSPS4100	NSYSPS4200
500	NSYSPS5100	NSYSPS5200
600	NSYSPS6100	NSYSPS6200
800	NSYSPS8100	NSYSPS8200

Принадлежности

Напольные элементы

Габаритные и присоединительные размеры цоколя



Винты и гайки для крепления панелей цоколя с внутренней стороны

- Дополнительное крепление панелей с помощью винтов М6 и закладных гаек.
- В зависимости от положения закладных гаек панели могут быть выполненными защищенными от внешнего доступа. Доступ к винтам будет возможен только изнутри шкафа.
- Подходят для панелей всех типов.

Винты и гайки для крепления панелей цоколя с внутренней стороны		
Описание	Комплект поставки, шт.	№ по каталогу
Винт М6 x 10 Torx T30	50	NSYSPM6
Закладная гайка М6	100	NSYCN9M625

 Количество поставляемых элементов зависит от модели шкафа и кратно 50 (винты Torx) или 100 (закладные гайки).

Принадлежности

Напольные элементы



Передняя и задняя панели цоколя с вентиляционными отверстиями

- В комплект передней и задней панели с вентиляционными отверстиями входит 4 уголка и 2 панели.
- Материал: фальцованная листовая сталь, уголки толщиной 2,5 мм.
- Эпоксидно-полиэстровое покрытие серого цвета RAL 7022.
- Степень защиты IP20.
- Стойкость к механическому воздействию: IK 10.
- Максимальная нагрузка: 1300 кг.
- Высота 100 мм.



Комплект поставки: Цоколь высотой 100 мм: 4 уголка, 2 панели с вентиляционными отверстиями (передняя и задняя), 4 крышки для уголков и крепежные элементы.

Наружные размеры, мм	№ по каталогу
Ширина, В	Высота 100 мм
600	NSYSPFV6100
800	NSYSPFV8100



Боковые панели цоколя с вентиляционными отверстиями

- Крепятся к уголкам с помощью винтов.
- Материал: фальцованная листовая сталь.
- Эпоксидно-полиэстровое покрытие серого цвета RAL 7022.
- Степень защиты IP20.
- Могут использоваться для цоколей высотой 200 мм. В этом случае требуется два комплекта боковых панелей с вентиляционными отверстиями.



Комплект поставки: цоколь высотой 100 мм: 2 боковые панели с вентиляционными отверстиями, 4 крышки для уголков и крепежные элементы.

Наружные размеры, мм	№ по каталогу
Глубина, С	Высота 100 мм
600	NSYSPV6100
800	NSYSPV8100



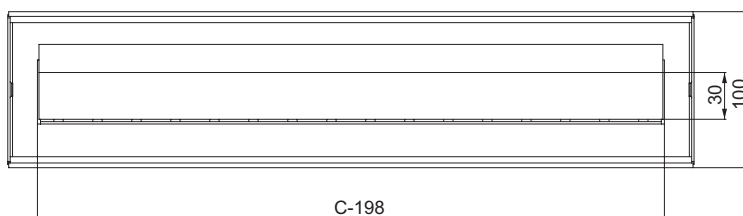
Панели с щетками

- Предназначены для ввода кабелей внутрь шкафа через цоколь и их крепления.
- Крепятся к уголкам цоколя с помощью винтов.
- Материал: фальцованная листовая сталь.
- Эпоксидно-полиэстровое покрытие серого цвета RAL 7022.
- Высота: 100 мм.



Комплект поставки: 2 панели с щетками, 4 крышки для уголков и крепежные элементы.

Наружные размеры, мм	№ по каталогу
Глубина, С	
600	NSYSPB6100
800	NSYSPB8100



Принадлежности

Напольные элементы



Цоколи для соединенных шкафов

- Предназначены для соединения до 4 шкафов Spacial SF, установленных на одиночных цоколях.
- В комплект входит передняя и задняя панели из U-образного профиля толщиной 3 мм и один или два комплекта боковых панелей, также из U-образного профиля.
- Материал: фальцованная листовая сталь.
- Эпоксидно-полиэстровое покрытие серого цвета RAL 7022.
- Высота: 100 или 200 мм.

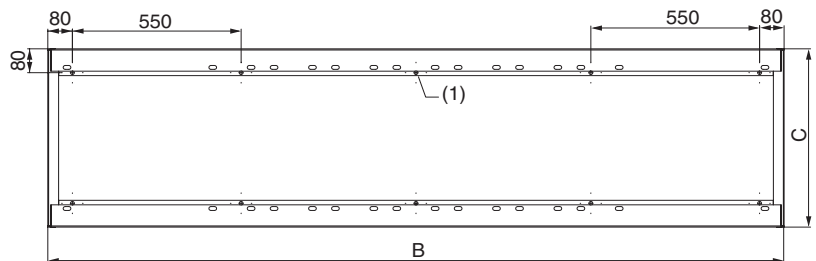


Комплект поставки:

- Передняя и задняя панели цоколя: два U-образных профиля и крепежные элементы.
- Боковые панели:
высота 100 мм: 2 боковые панели и крепежные элементы.

Наружные размеры, мм	№ по каталогу (комплект передней и задней панелей цоколя)	
Ширина, В	100 мм	200 мм
1,600	NSYSPFC16100	NSYSPFC16200
1,800	NSYSPFC18100	NSYSPFC18200
2,400	NSYSPFC24100	NSYSPFC24200

Наружные размеры, мм	№ по каталогу (комплект боковых панелей цоколя)	
Глубина (С)	100 мм	200 мм
400	NSYSPC4100	2 x NSYSPC4100
500	NSYSPC5100	2 x NSYSPC5100
600	NSYSPC6100	2 x NSYSPC6100
800	NSYSPC8100	2 x NSYSPC8100



(1) Только для исполнений шириной 2400 мм.

Принадлежности Напольные элементы



Скобы для крепления к полу

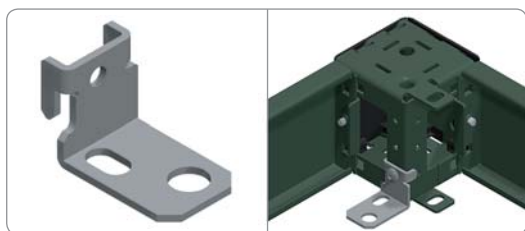
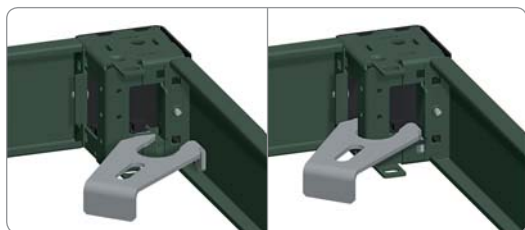
- Скобы для крепления цоколя к полу предназначены для случая, когда использовать крепежные отверстия в уголках невозможно.
- Материал: оцинкованная сталь.
- Толщина: 4 мм.
- Отверстия под винты M12.



Комплект поставки: 4 скобы, крепежные элементы не входят в комплект поставки.

№ по каталогу

NSYSGF



Скобы с крепежными элементами цоколей для шкафов предыдущих моделей (OLN/CMO, Spacial 6000 или 18500)

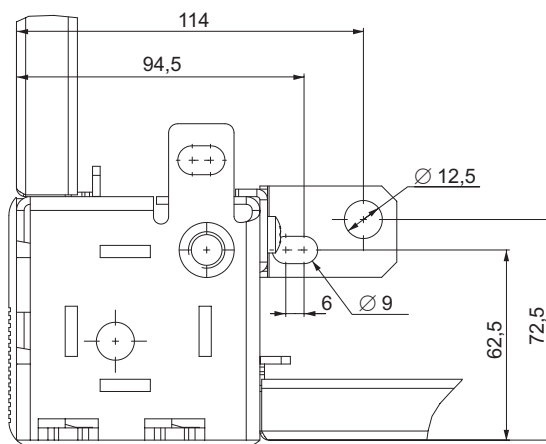
- Скобы имеют крепежные элементы, аналогичные крепежным элементам цоколей предыдущих моделей.
- Материал: оцинкованная сталь.
- Толщина: 4 мм.
- Отверстия под винты M12.



Комплект поставки: 4 скобы, крепежные элементы не входят в комплект поставки.

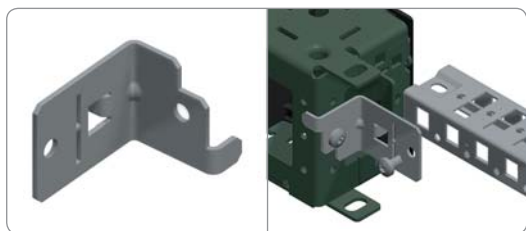
№ по каталогу

NSYOL6GF



Принадлежности

Напольные элементы



Опоры для поперечных реек цоколя

- Опоры для крепления поперечных реек внутри цоколя.
- Материал: оцинкованная сталь.
- Толщина: 2 мм.
- Крепятся к уголкам, высота 100 или 200 мм, регулируются по высоте с шагом 25 мм.



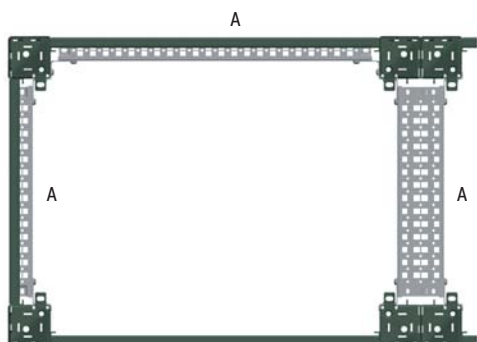
Комплект поставки: 12 опор и крепежные элементы.



Количество поставляемых опор зависит от модели шкафа и кратно 12 (12, 24, 36...).

№ по каталогу

NSYSPCR



Поперечные рейки цоколя, закрепленные в позиции А.

Поперечные рейки цоколя

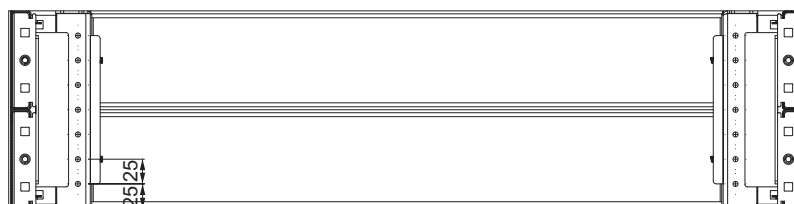
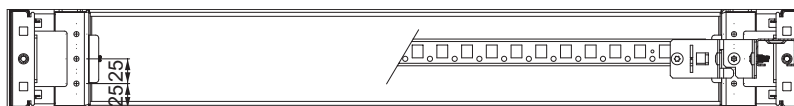
- Устанавливаются между уголками цоколя по его периметру.
- Для установки поперечных реек цоколя требуются соответствующие опоры (№ по каталогу **NSYSPCR**).
- Материал: оцинкованная сталь.
- Предназначены для установки и регулирования положения поперечных реек для крепления кабелей и прочих элементов.



Комплект поставки: 2 поперечные рейки и крепежные элементы.

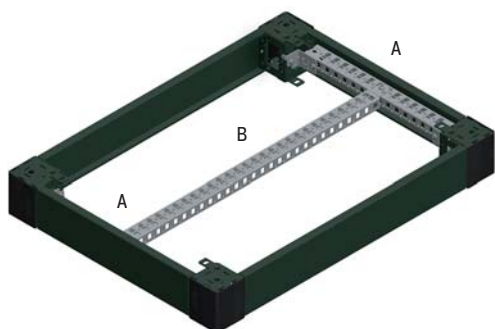
Поперечные рейки цоколя, закрепленные в позиции А:

Поперечные рейки цоколя		
Номинальная ширина/глубина, мм	1-рядная поперечная рейка (40)	3-рядная поперечная рейка (90)
400	NSYSUCR4030	NSYSUCR9030
500	NSYSUCR4040	NSYSUCR9040
600	NSYSUCR4050	NSYSUCR9050
800	NSYSUCR4070	NSYSUCR9070
1,000	NSYSUCR4090	NSYSUCR9090
1,200	NSYSUCR40110	NSYSUCR90110
1,600	NSYSUCR40150	NSYSUCR90150



Принадлежности

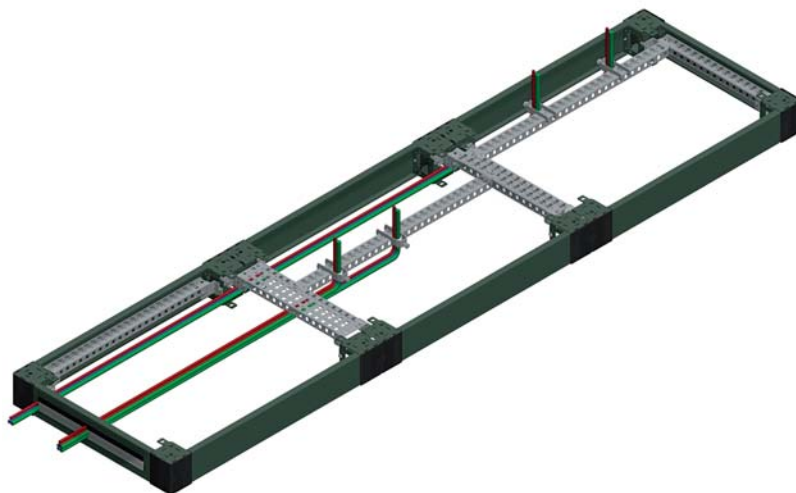
Напольные элементы



2
Поперечные рейки цоколя, закрепленные в позиции В.
Требуется наличие двух поперечных реек, закрепленных в позиции А.

Поперечные рейки цоколя, закрепленные в позиции В (универсальный или быстрый тип крепления)

- Крепятся к поперечным рейкам цоколя, тип крепления как универсальный, так и для быстрого крепления.
- Глубина регулируется с шагом 25 мм.
- Поперечные рейки с креплением универсального или быстрого типа.

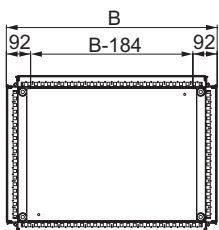


Пример цоколя для шкафа **Spacial SF**

Принадлежности Ввод кабелей

Платы кабельного ввода

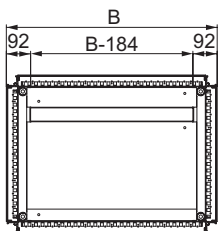
- Платы для ввода кабелей в шкаф снизу.
- Материал: оцинкованная сталь.
- Толщина: 1,5 мм.
- Крепление с помощью С-образного зажима, который фиксируется винтами, обеспечивающими электрический контакт с зажимом.
- Каждая плата имеет два отверстия диаметров 8 мм, закрытых заглушками и предназначенных для присоединения проводников заземления или заземляющей оплетки (эти элементы не входят в комплект поставки).
- Модели плат:
 - Цельная.
 - Двухмодульная.
 - Трехмодульная.



Цельная плата кабельного ввода


- Максимально компактная конструкция, препятствующая проникновению воды и пыли.

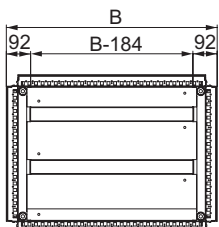
 Комплект поставки: цельная плата и крепежные элементы.



Двухмодульная плата кабельного ввода


- Упрощает ввод кабелей благодаря наличию продольного выреза.

 Комплект поставки: двухмодульная плата; самоклеящееся уплотнение из самозатухающего полиуретана сечением 15 x 25 мм (обеспечивает хорошую герметичность) и крепежные элементы.

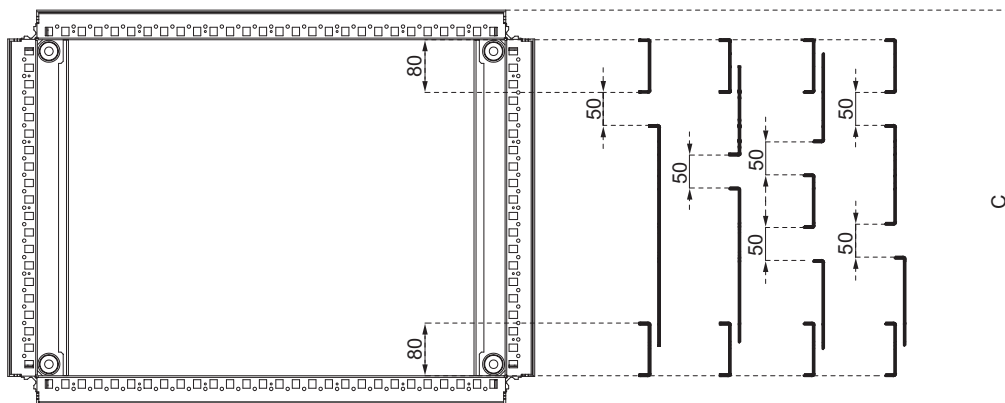


Трехмодульная плата кабельного ввода

- Предназначена для ввода кабелей в шкафы с большой глубиной (600 и 800 мм).
- Два продольных выреза позволяют пропускать большое количество кабелей.

 Комплект поставки: трехмодульная плата; самоклеящееся уплотнение из полиуретана сечением 15 x 25 мм (обеспечивает хорошую герметичность) и крепежные элементы.

Варианты расположения вырезов в плате кабельного ввода.



Принадлежности

Ввод кабелей



Наружные размеры шкафа SF, мм		№ по каталогу		
Ширина, В	Глубина, С	Цельная	Двухмодульная	Трехмодульная
300	500	NSYEC35	NSYEC351	-
300	600	NSYEC36	NSYEC361	-
400	400	NSYEC44	NSYEC441	-
400	500	NSYEC45	NSYEC451	-
400	600	NSYEC46	NSYEC461	NSYEC462
400	800	NSYEC48	NSYEC481	NSYEC482
600	400	NSYEC64	NSYEC641	-
600	500	NSYEC65	NSYEC651	-
600	600	NSYEC66	NSYEC661	NSYEC662
600	800	NSYEC68	NSYEC681	NSYEC682
800	400	NSYEC84	NSYEC841	-
800	500	NSYEC85	NSYEC851	-
800	600	NSYEC86	NSYEC861	NSYEC862
800	800	NSYEC88	NSYEC881	NSYEC882
1,000	400	NSYEC104	NSYEC1041	-
1,000	500	NSYEC105	NSYEC1051	-
1,000	600	NSYEC106	NSYEC1061	NSYEC1062
1,000	800	NSYEC108	NSYEC1081	NSYEC1082
1,200	400	NSYEC124	NSYEC1241	-
1,200	500	NSYEC125	NSYEC1251	-
1,200	600	NSYEC126	NSYEC1261	NSYEC1262
1,200	800	NSYEC128	NSYEC1281	NSYEC1282
1,600	400	NSYEC164	NSYEC1641	-
1,600	500	NSYEC165	NSYEC1651	-
1,600	600	NSYEC166	NSYEC1661	NSYEC1662

2



Щеточное уплотнение платы кабельного ввода

- Для двух- и трехмодульных плат кабельного ввода. Для кабелей различного сечения.
- Обеспечивает хорошую защиту от проникновения пыли.
- Быстрое и надежное крепление защелкиванием на панели кабельного ввода.
- Ширина щеточного уплотнения: 25 мм.

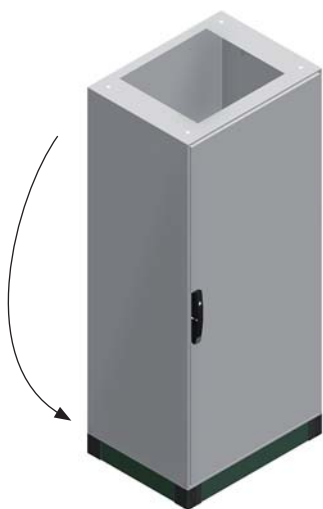
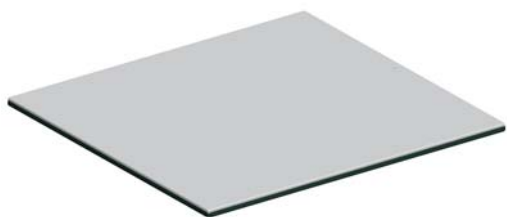


Комплект поставки: 2 щеточных уплотнения.

Ширина шкафа Spacial SF, мм	№ по каталогу
300	NSYBCE3
400	NSYBCE4
600	NSYBCE6
800	NSYBCE8
1,000	NSYBCE10
1,200	NSYBCE12
1,600	NSYBCE16

Принадлежности

Ввод кабелей



Шкаф развернут на 180°.



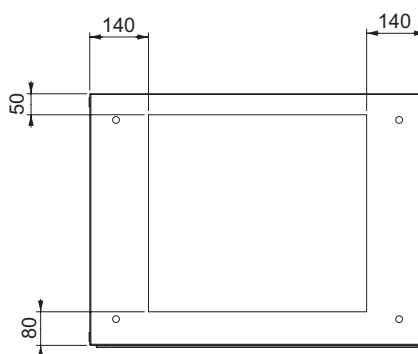
Цельная плата кабельного ввода

- Цельная плата кабельного ввода для компактных шкафов.
- Крепление снаружи шкафа:
 - Шкаф с панелью кабельного ввода, установленной сверху (шкаф развернут на 180°). Может использоваться совместно с цоколем.
 - Верхняя панель шкафа имеет вырез.
- Крепление с внутренней стороны к основанию шкафа.
- Материал: сталь.
- Эпоксидно-полиэстровое покрытие серого цвета RAL 7035.



Комплект поставки: 1 цельная плата и крепежные элементы.

Размеры шкафа Spacial SM, мм		№ по каталогу
Ширина	Глубина	
600	300	NSYSMEC63
600	400	NSYSMEC64
600	500	NSYSMEC65
600	600	NSYSMEC66
800	300	NSYSMEC83
800	400	NSYSMEC84
800	500	NSYSMEC85
800	600	NSYSMEC86
1,000	300	NSYSMEC103
1,000	400	NSYSMEC104
1,000	500	NSYSMEC105
1,200	300	2 x NSYSMEC63
1,200	400	2 x NSYSMEC64
1,200	500	2 x NSYSMEC65
1,200	600	2 x NSYSMEC66
1,600	500	2 x NSYSMEC85
1,600	600	2 x NSYSMEC86



Размеры выреза, который следует сделать в верхней панели (шкаф не развернут на 180°).

Принадлежности

Ввод кабелей

2



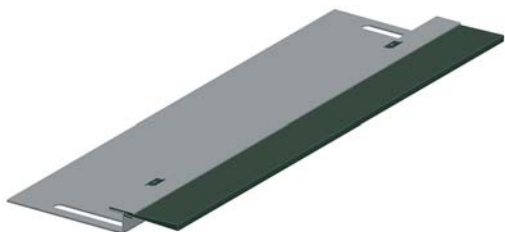
Щеточное уплотнение платы кабельного ввода

- Щеточное уплотнение предназначено для установки на платы кабельного ввода. Для кабелей различного сечения.
- Обеспечивает хорошую защиту от проникновения пыли.
- Быстрое и надежное крепление защелкиванием на панели кабельного ввода.
- Ширина щеточного уплотнения: 34 мм.



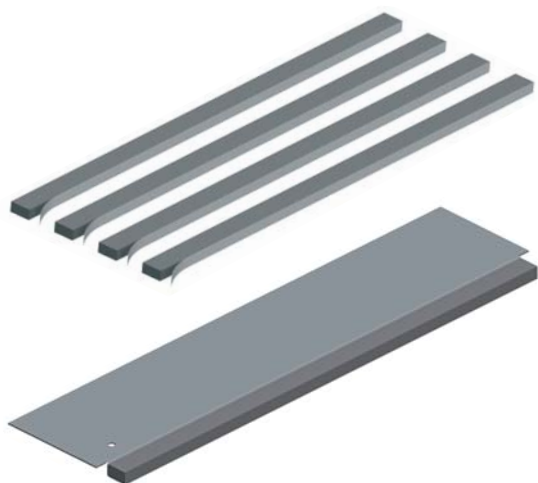
Комплект поставки: 2 щеточных уплотнения.

Ширина шкафа Spacial SM, мм	№ по каталогу
600	NSYSMBCE6
800	NSYSMBCE8
1,000	NSYSMBCE10
1,200	2 x NSYSMBCE6
1,600	2 x NSYSMBCE8



Принадлежности

Ввод кабелей



Уплотнение платы кабельного ввода из пеноматериала

- Запасное уплотнение сечением 15 x 25 мм из вспененного самозатухающего полиуретана, для крепления к панелям кабельного ввода.
- При приклеивании обеспечивает хорошую герметичность.



Комплект поставки: 4 полосы длиной 1 м.

№ по каталогу

NSYCEJ

2

Принадлежности Ввод кабелей

2



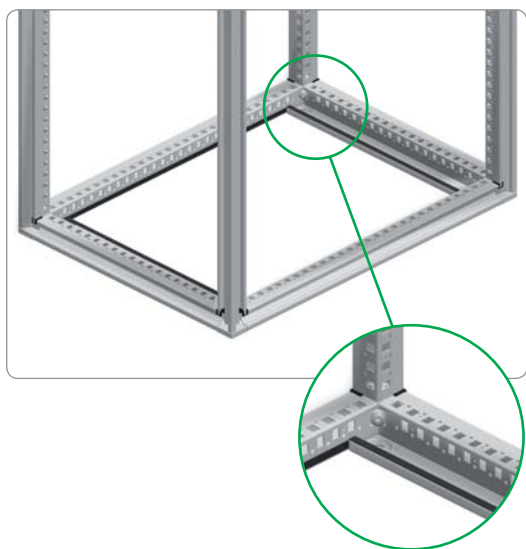
Уплотнение

- Уплотнение из этилен-пропилена сечением 3 x 10 мм, для установки по периметру платы кабельного ввода.
- При приклеивании обеспечивает хорошую герметичность.



Комплект поставки: скрученное в спираль уплотнение длиной 5,8 м.

№ по каталогу
NSYCEK



Платы кабельного ввода для соединителей

- Предназначены для использования с двух- и трехмодульными платами, добавляя или замещая один из рядов вырезов.
- Возможна одновременная установка различных плат кабельного ввода.
- Материал: оцинкованная сталь.
- Толщина: 1,5 мм.



Комплект поставки: 1 плата и крепежные элементы.



Ширина шкафа Spacial SF, мм	Число вырезов	№ по каталогу
600	2	NSYDCE6
800	3	NSYDCE8
1,000	4	NSYDCE10
1,200	4	NSYDCE12

Принадлежности

Транспортировочные принадлежности



> Преимущество

Рым-болты прикручиваются непосредственно к вертикальным рейкам, существенно снижая вероятность повреждения при транспортировке.

Рым-болты

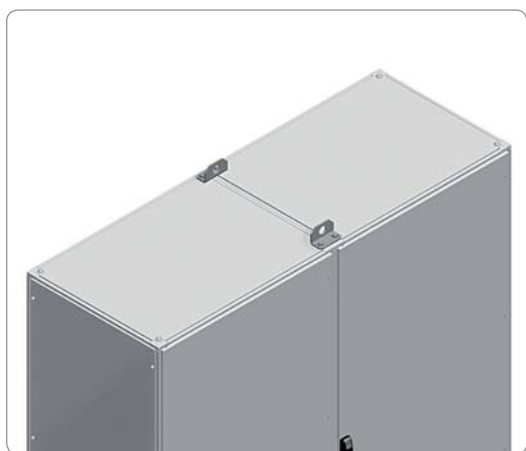
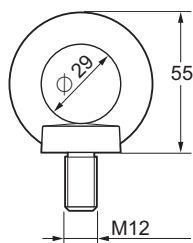
- Комплект рым-болтов M12, прикручиваемых непосредственно к каркасу шкафа в направлении, совпадающем с осью вертикальных реек.
- Материал: оцинкованная литая сталь.
- Максимальная нагрузка: 340 кг на рым-болт.



Комплект поставки: 4 рым-болта.

№ по каталогу

NSYSFEB



Проушины для транспортировки

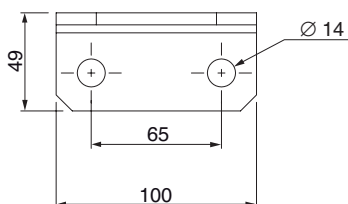
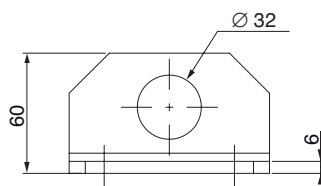
- Комплект проушин для транспортировки, крепление к каркасам двух смежных шкафов в направлении, совпадающем с осью вертикальных реек.
- Материал: оцинкованная сталь.
- Максимальная нагрузка: см. таблицу транспортировочных принадлежностей на стр. 2/58.



Комплект поставки: 4 проушины и крепежные элементы (винты M12).

№ по каталогу

NSYSFELB



Принадлежности

Транспортировочные принадлежности

2



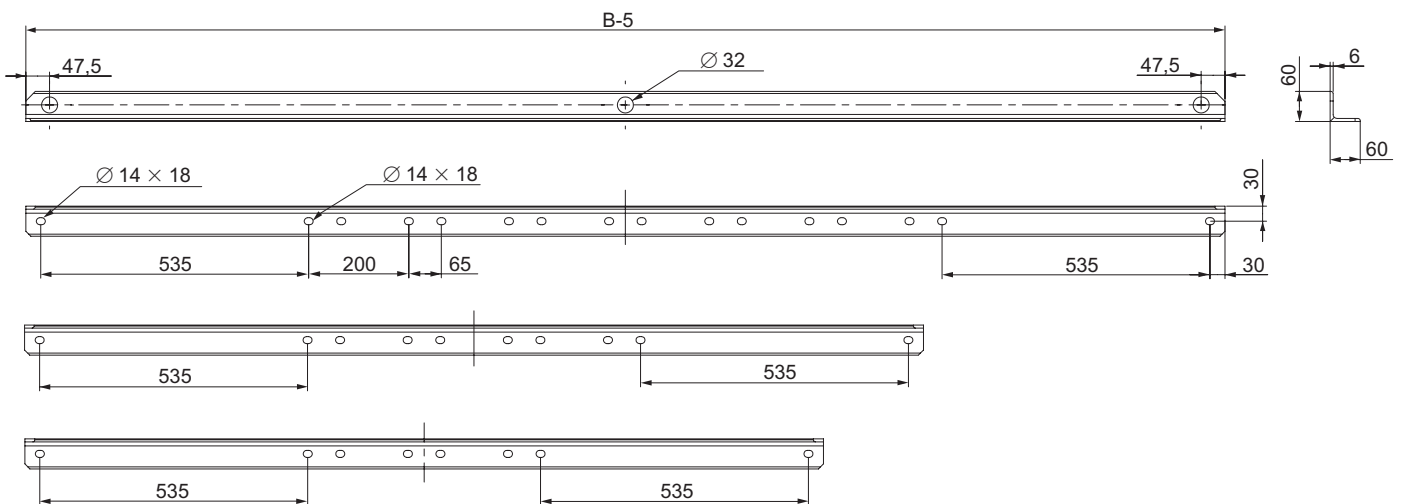
Транспортировочные рейки

- Комплект реек для транспортировки соединенных шкафов. Крепятся к каркасам шкафов в направлении, совпадающем с осью вертикальных реек.
- Материал: оцинкованная сталь.
- Максимальная нагрузка: см. таблицу транспортировочных принадлежностей.



Комплект поставки: 2 транспортировочные рейки и крепежные элементы (винты M12).

Длина В, мм	№ по каталогу
1,600	NSYSFTB16
1,800	NSYSFTB18
2,400	NSYSFTB24



Транспортировочные принадлежности

Инструкции по грузоподъемным работам

Угол	Рым-болты				Проушины для транспортировки		
	$P \leq (\text{кг})$	$P \leq (\text{кг})$	$P \leq (\text{кг})$	$P \leq (\text{кг})$	$P \leq (\text{кг})$	$P \leq (\text{кг})$	$P \leq (\text{кг})$
45°	1,160	580	-	1,100	2,800	-	-
60°	830	415	-	-	2,800	-	1,100
90°	480	240	1,360	-	1,100	3,000	-
120°	257	-	-	-	-	-	-

Принадлежности

Транспортировочные принадлежности



Рым-болты

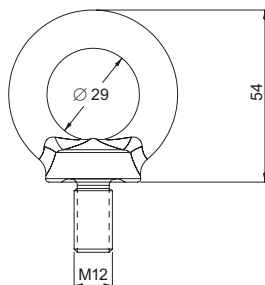
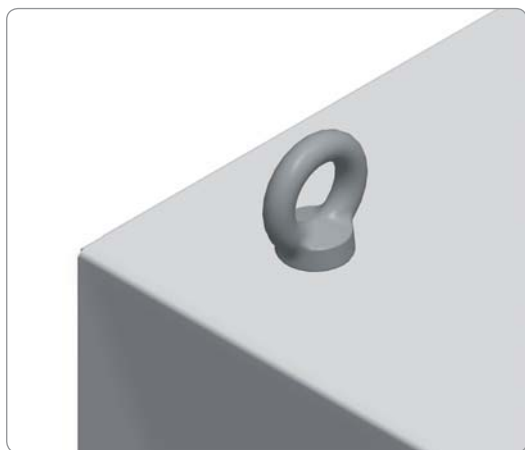
- Комплект из рым-болтов M12, крепящихся к шкафу с помощью гаек.
- Материал: оцинкованная литая сталь.
- Максимальная нагрузка: 340 кг на рым-болт для стропы, натянутой под углом 60°.



Комплект поставки: 4 рым-болта и 4 гайки.

№ по каталогу

NSYSMEB



Принадлежности

Верхняя панель



2

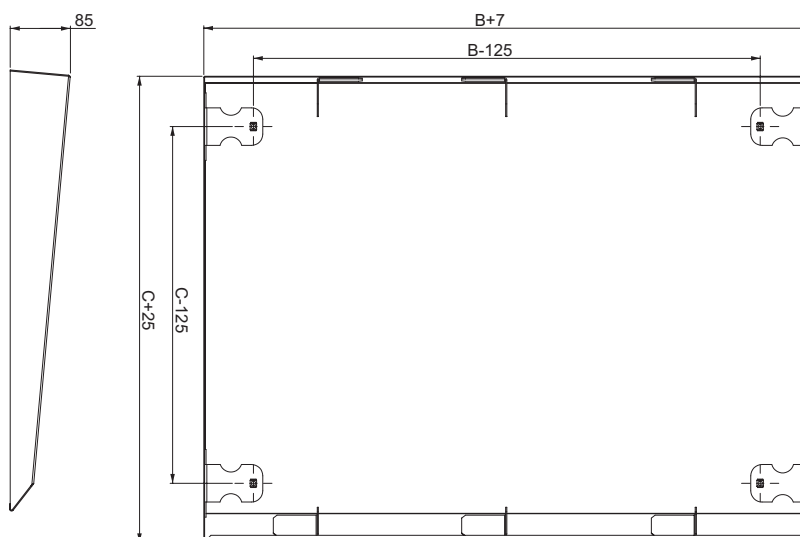
Навес

- Обеспечивает оптимальную защиту от капель дождя.
- Настоятельно рекомендуется при наружной установке шкафа.
- **Spacial SF:** крепление через отверстия, изготавливаемые в верхней панели шкафа.
- **Spacial SM:** крепление через подготовленные отверстия в верхней панели шкафа.
- Материал: оцинкованная сталь.
- Эпоксидно-полиэстровое покрытие серого цвета RAL 7035.
- Одновременная установка навеса и транспортировочных принадлежностей невозможна.
- **Spacial SF:** возможно использовать один навес для соединенных шкафов (например, один навес шириной 1600 мм для двух шкафов шириной 800 мм каждый).



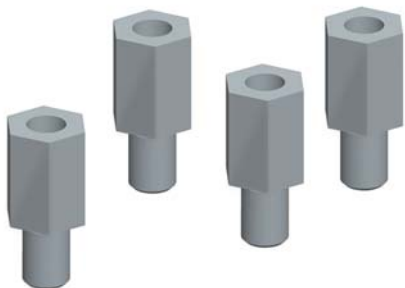
Комплект поставки: один навес, шаблон для сверления монтажных отверстий и крепежные элементы.

Наружные размеры, мм		№ по каталогу
Ширина, В	Глубина, С	
600	300	NSYSC630
	400	NSYSC640
	500	NSYSC650
	600	NSYSC660
800	300	NSYSC830
	400	NSYSC840
	500	NSYSC850
	600	NSYSC860
1,000	300	NSYSC1030
	400	NSYSC1040
	500	NSYSC1050
	600	NSYSC1060
1,200	300	NSYSC1230
	400	NSYSC1240
	500	NSYSC1250
	600	NSYSC1260
1,600	400	NSYSC1640
	500	NSYSC1650
	600	NSYSC1660
	600	NSYSC1860
1,800	500	NSYSC1850
	600	NSYSC1860
2,000	500	NSYSC2050
	600	NSYSC2060
2,400	500	NSYSC2450
	600	NSYSC2460



Принадлежности

Верхняя панель



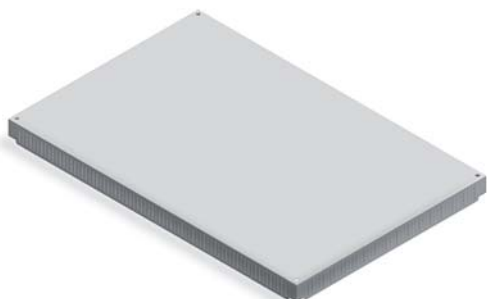
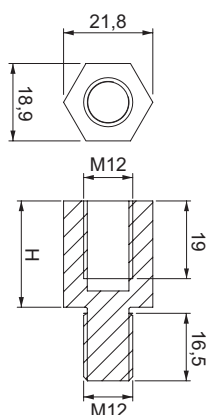
Вентиляционные опоры для верхней панели

- Приподнимают верхнюю панель шкафа, обеспечивая естественную вентиляцию.
- Вворачиваются в раму шкафа в точках крепления верхней панели.
- Материал: оцинкованная сталь.



Комплект поставки: 4 опоры.

Высота верхней панели Н, мм	Степень защиты	№ по каталогу
26	20	NSYRE26
60	10	NSYRE60



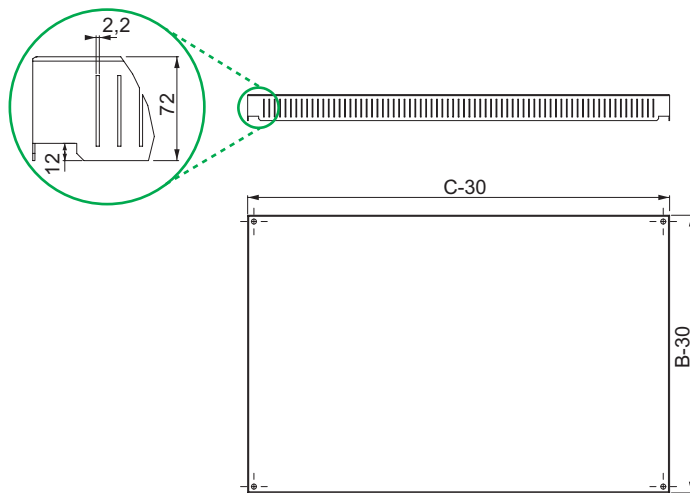
Верхняя панель с вентиляционными отверстиями

- Обеспечивает естественную вентиляцию шкафа, степень защиты IP30.
- Материал: сталь.
- Высота: увеличивает высоту шкафа на 63 мм.
- Эпоксидно-полиэстровое покрытие серого цвета RAL 7035.



Комплект поставки: одна верхняя панель с вентиляционными отверстиями и 4 опоры.

Наружные размеры, мм		№ по каталогу
Ширина, В	Глубина, С	
600	600	NSYSVR606
	800	NSYSVR608
800	600	NSYSVR806
	800	NSYSVR808



Принадлежности

Верхняя панель



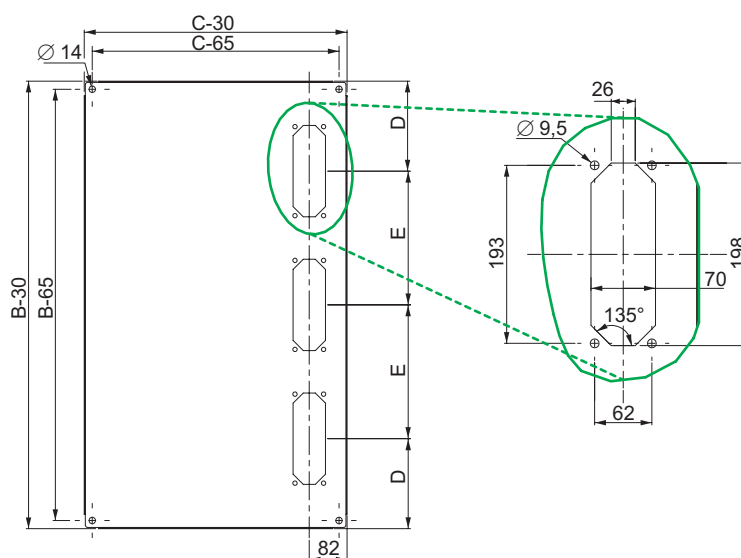
Верхняя панель FL21 с вырезами для ввода кабелей

- Верхняя панель, подготовленная для установки плат кабельного ввода FL21.
- Материал: сталь.
- Эпоксидно-полиэстровое покрытие серого цвета RAL 7035.



Комплект поставки: одна верхняя панель с вырезами для плат кабельного ввода FL21.

Наружные размеры, мм		Расстояние между центрами вырезов, мм		Число вырезов	№ по каталогу
Ширина, В	Глубина, С	Д	Е		
600	500	285	-	1	NSYSFLR65
	600				NSYSFLR66
800	500	195	-	2	NSYSFLR85
	600				NSYSFLR86
1,000	500	195	290	3	NSYSFLR105
	600				NSYSFLR106



Принадлежности

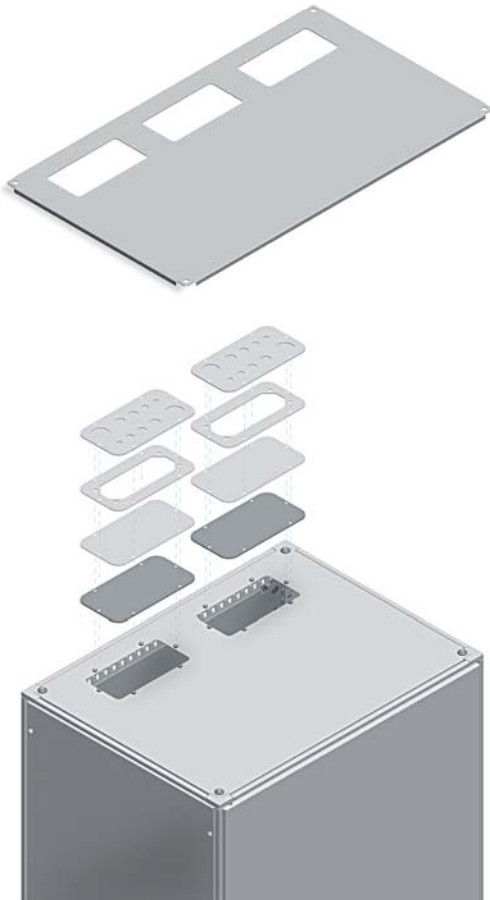
Верхняя панель

Верхняя панель с вырезами для ввода кабелей

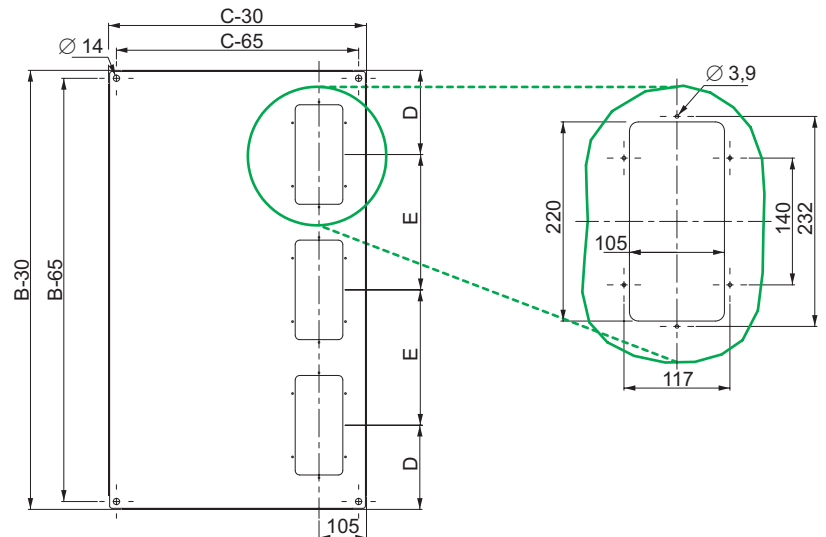
- Верхняя панель, подготовленная для установки плат кабельного ввода.
- Материал: сталь.
- Эпоксидно-полиэстровое покрытие серого цвета RAL 7035.



Комплект поставки: одна верхняя панель с вырезами для плат кабельного ввода.



Наружные размеры, мм		Расстояние между центрами вырезов, мм		Число вырезов	№ по каталогу
Ширина, В	Глубина, С	D	E		
600	500	285	-	1	NSYSRCE650
	600				NSYSRCE660
800	500	220	-	2	NSYSRCE850
	600				NSYSRCE860
1.000	500	200	285	3	NSYSRCE1050
	600				NSYSRCE1060



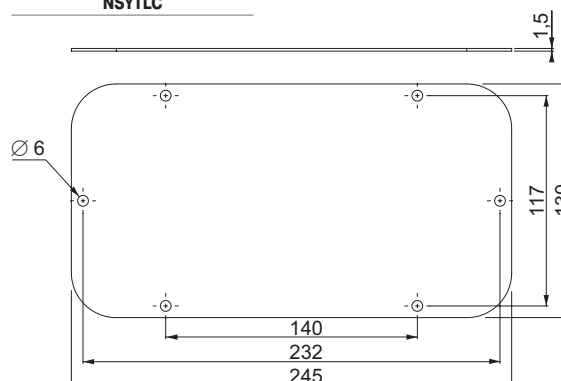
Стандартная плата кабельного ввода

- Плата, на поверхность которой нанесена сетка размером ячейки 25 мм для упрощения изготовления отверстий. Крепится винтами.
- Материал: сталь.
- Эпоксидно-полиэстровое покрытие серого цвета RAL 7035.



Комплект поставки: одна стандартная плата кабельного ввода и крепежные элементы.

№ по каталогу
NSYTLC



Принадлежности

Верхняя панель

2



Плата кабельного ввода с удаляемыми заглушками

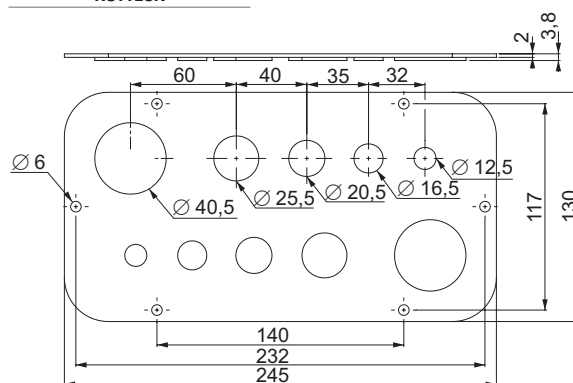
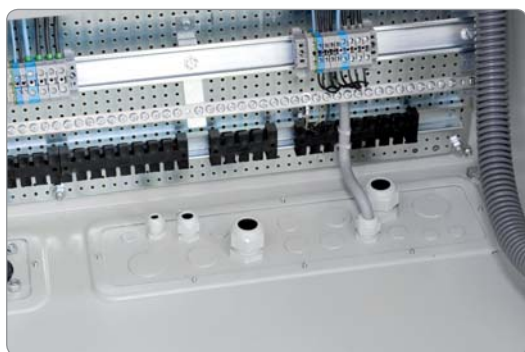
- Плата с отверстиями разного диаметра и удаляемыми заглушками. Крепится винтами.
- Отверстия с удаляемыми заглушками.
 - 2 шт. диаметром 12,5 мм.
 - 2 шт. диаметром 16,5 мм.
 - 2 шт. диаметром 20,5 мм.
 - 2 шт. диаметром 25,5 мм.
 - 2 шт. диаметром 40,5 мм.
- Материал: сталь.
- Эпоксидно-полиэстровое покрытие серого цвета RAL 7035.



Комплект поставки: одна плата кабельного ввода с удаляемыми заглушками и крепежные элементы.

№ по каталогу

NSYTLCK



Алюминиевая плата кабельного ввода

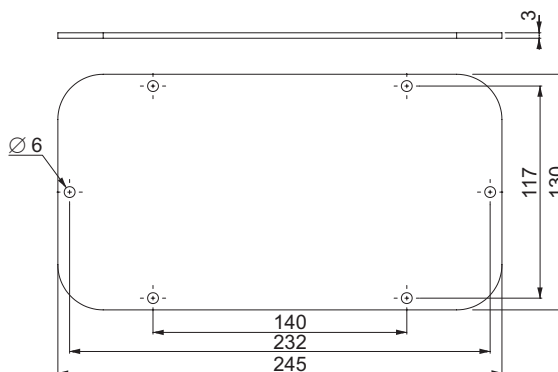
- Цельная плата кабельного ввода. Крепится винтами.
- Материал: крацованный алюминий.
- Толщина: 3 мм.



Комплект поставки: одна алюминиевая плата кабельного ввода и крепежные элементы.

№ по каталогу

NSYTLCU



Принадлежности

Верхняя панель

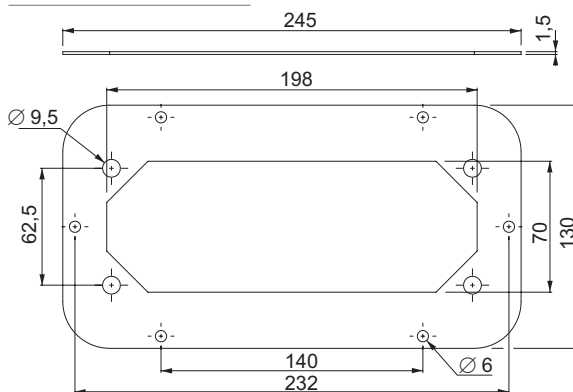


Переходник для платы кабельного ввода FL21

- Переходник с вырезами для платы кабельного ввода FL21. Крепится винтами.
- Материал: сталь.
- Эпоксидно-полиэстровое покрытие серого цвета RAL 7035.

Комплект поставки: один переходник для платы кабельного ввода FL21 и крепежные элементы.

№ по каталогу
NSYTLCF



Мембрана FL21 для ввода кабелей

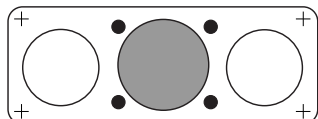
- Мембрана из изоляционного материала для ввода кабелей, предотвращающая проникновение воды (категория воспламеняемости V0 согласно стандарту UL94).
- Устанавливается непосредственно в переходник для платы кабельного ввода FL21.
- Четыре модели: цельная плата и мембраны с числом вырезов для ввода кабелей от 7 до 35.
- Степень защиты: IP65.
- Материал: пластик серого цвета.



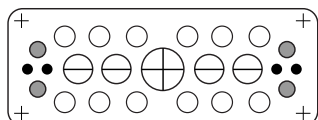
Комплект поставки: мембрана и крепежные элементы.

Число вырезов для ввода кабелей	№ по каталогу
Цельная	NSYAECFLBP
7	NSYAECFLT7
25	NSYAECFLT25
35	NSYAECFLT35

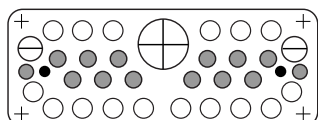
Характеристики мембран



NSYAECFLT7



NSYAECFLT25



NSYAECFLT35

Обозначение мембраны	Диаметр вводимого кабеля, мм	Число	Степень защиты	Альтернативный диаметр вырезов, мм (1)
●	8-16	4	65	-
○	24-54	2	65	-
●	30-60	1	65	-

Обозначение мембраны	Диаметр вводимого кабеля, мм	Число	Степень защиты	Альтернативный диаметр вырезов, мм (1)
●	5-7	4	65	-
●	6-12	1	65	-
○	10-14	12	65	-
⊖	14-20	4	65	8-12
⊕	20-26	1	65	8-12

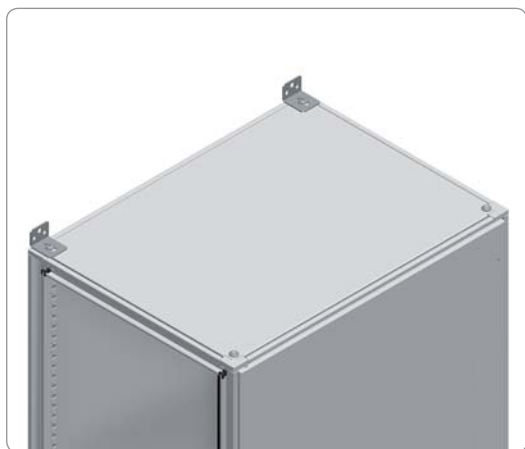
(1) IP54 in this use.

Обозначение мембраны	Диаметр вводимого кабеля, мм	Число	Степень защиты	Альтернативный диаметр вырезов, мм (1)
●	6-10	2	65	-
●	8-12	14	65	-
○	10-14	16	65	-
⊖	12-18	2	65	-
⊕	17-32	1	65	-

Принадлежности

Крепление к стене

2



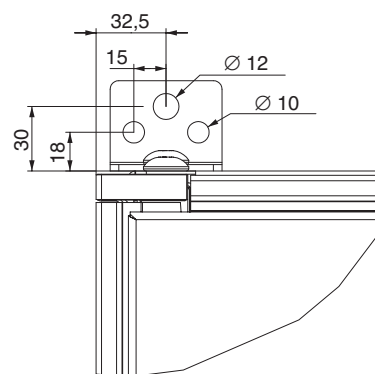
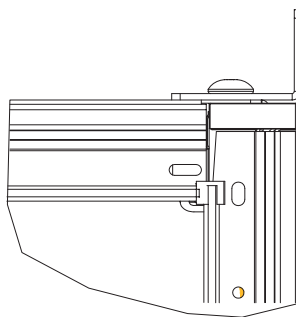
Проушины для крепления к стене

- Проушины для крепления шкафа к стене, предотвращающие его опрокидывание.
- Не предназначены для транспортировки шкафа.
- Крепятся с помощью винтов к верхней панели.
- Материал: оцинкованная сталь.



Комплект поставки: 2 проушины.

№ по каталогу
NSYSFWFIX



Принадлежности

Крепление к стене



Проушины для крепления к стене

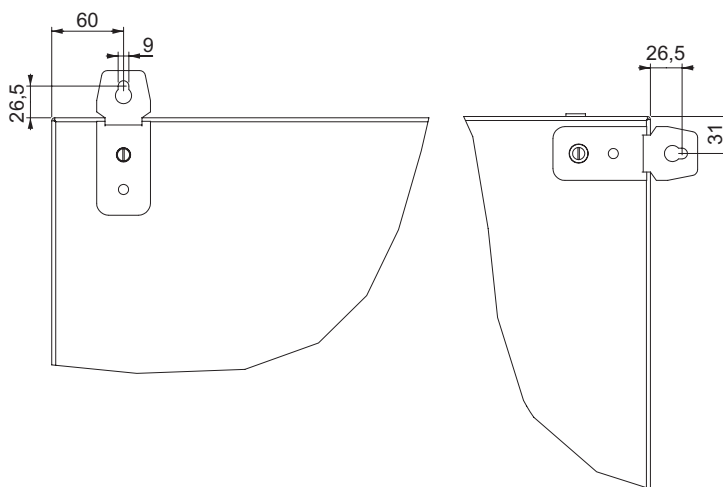
- Проушины для крепления шкафа к стене, предотвращающие его опрокидывание.
- Креплятся через отверстия на задней стороне шкафа.
- Шкаф крепится к стене снаружи.
- Материал: сталь.
- Цинковое гальваническое покрытие.



Комплект поставки: 2 проушины.

№ по каталогу

NSYSMWFIX



Принадлежности

Двери и принадлежности для двери



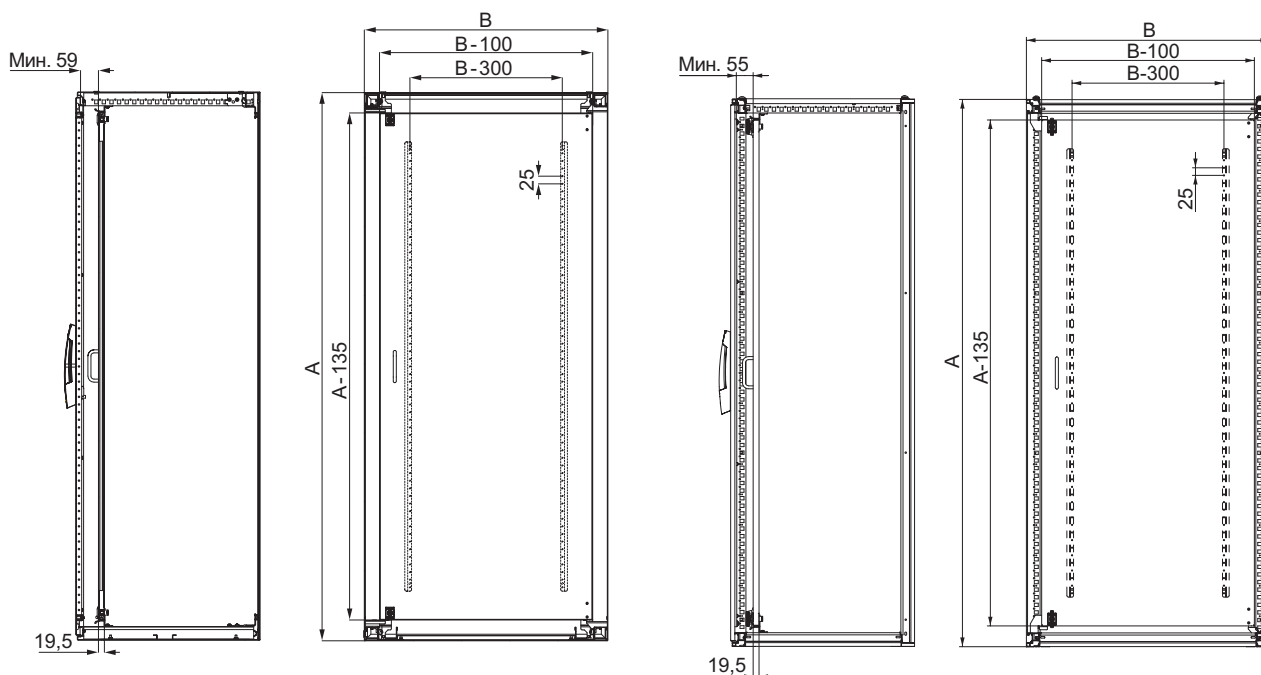
Внутренняя дверь

- Предназначена для дополнительной защиты. Препятствует доступу посторонних лиц к электрооборудованию.
- Возможность установки электрических аппаратов непосредственно на дверь.
- Крепится к верхней и нижней раме шкафа.
- Глубина установки регулируется с шагом 25 мм, начиная с первой точки крепления.
- Открывание в левую или правую сторону. Вертикальные ригели 3 мм, ручка установлена посередине.
- Рамы жесткости на задней стороне, вырезы с шагом 25 мм для установки оборудования непосредственно на дверь.
- Материал: сталь.
- Эпоксидно-полиэстровое покрытие серого цвета RAL 7035.
- Максимальная нагрузка: 15 кг.



Комплект поставки: одна внутренняя дверь и крепежные элементы.

Наружные размеры, мм		№ по каталогу
Высота, А	Ширина, В	
1,600	600	NSYID166
	800	NSYID168
1,800	600	NSYID186
	800	NSYID188
	1,000	NSYID1810
2,000	600	NSYID206
	800	NSYID208
	1,000	NSYID2010
2,200	600	NSYID226
	800	NSYID228



Spacial SM

Spacial SF

Принадлежности

Двери и принадлежности для двери



> Преимущество

При совпадении размеров боковая дверь ничем не отличается от передней.

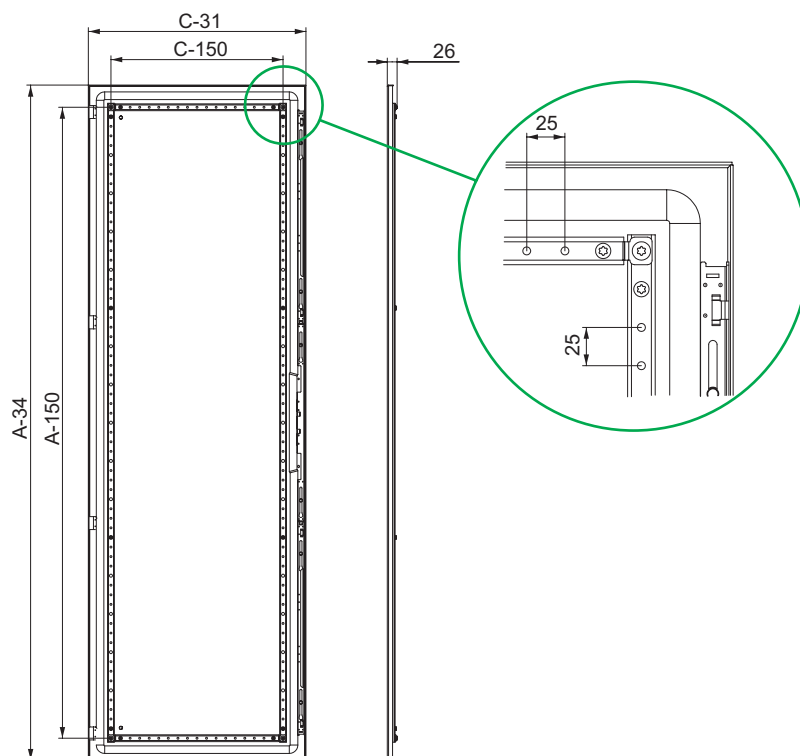
Боковая дверь

- Дверь для боковой стенки шкафа, устанавливается вместо боковой панели.
- Крепится непосредственно к каркасу шкафа, открывается на угол 120°.
- Блокировка ручкой и замковым механизмом с двумя вертикальными ригелями 5 мм.
- 4 точки запираения.
- Рама жесткости, вырезы с шагом 25 мм.
- Открывание в левую или правую сторону.
- Материал: сталь.
- Эпоксидно-полиэстровое покрытие серого цвета RAL 7035.



Комплект поставки: одна боковая дверь, 4 петли, 4 ответные части под ригели и блокировочная ручка.

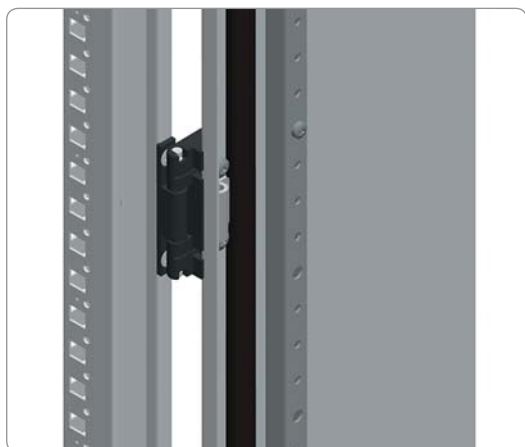
Размеры шкафа Spacial SF, мм		№ по каталогу
Высота, А	Глубина, С	
1,200	600	NSYSFD126
	800	NSYSFD128
1,400	600	NSYSFD146
	800	NSYSFD148
1,600	600	NSYSFD166
	800	NSYSFD168
1,800	400	NSYSFD184
	500	NSYSFD185
	600	NSYSFD186
2,000	800	NSYSFD188
	400	NSYSFD204
	500	NSYSFD205
2,200	600	NSYSFD206
	800	NSYSFD208
	400	NSYSFD224
	500	NSYSFD225
2,200	600	NSYSFD226
	800	NSYSFD228



Принадлежности

Двери и принадлежности для двери

2



Петли с углом открывания 180°

- Петли с углом открывания 180°.
- Предназначены для замены стандартных петель с углом открывания 120°.
- Подходят для крепления прозрачных дверей и могут использоваться даже при соединении шкафов в ряд.
- Материал: алюминий и сплав «замак».
- Максимальная нагрузка: 60 кг на дверь.
- Окраска в черный цвет RAL 9005.



Комплект поставки: 4 петли, шаблон для выполнения крепежных отверстий и крепежные элементы.

Модель	№ по каталогу
С окраской в черный цвет RAL 9005	NSYSH180



Поперечные рейки двери

- Предназначены для крепления электрических аппаратов, кабельных каналов, кабелей и т. д. непосредственно к двери.
- Крепятся непосредственно к раме жесткости или могут соединяться с другими рейками, образуя каркас шкафа.
- С крепежными отверстиями: диаметр 5,2 мм с шагом 25 мм.
- Глубина установки регулируется с шагом 25 мм.
- Материал: оцинкованная сталь.



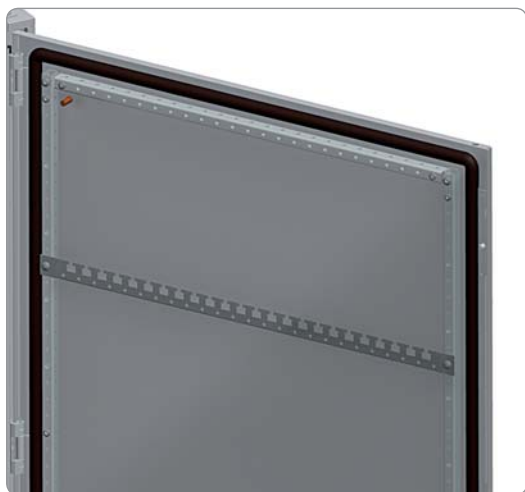
Комплект поставки: две поперечные рейки и крепежные элементы.

Размеры шкафа Spacial, мм	№ по каталогу
Ширина, В	
400	NSYSDCR4
500	NSYSDCR5
600	NSYSDCR6
800	NSYSDCR8
1,000	NSYSDCR10



Принадлежности

Двери и принадлежности для двери



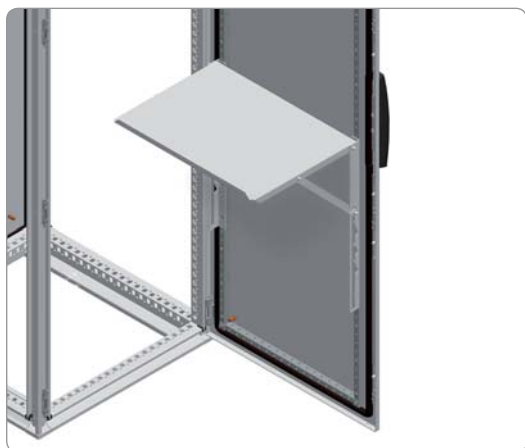
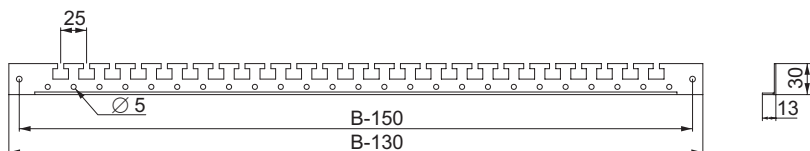
Поперечные рейка для крепления кабелей к двери

- Предназначена для крепления к двери кабелей от установленного внутри шкафа оборудования.
- Крепится непосредственно к раме жесткости.
- Глубина установки регулируется с шагом 25 мм.
- Материал: оцинкованная сталь.



Комплект поставки: две поперечные рейки для крепления кабелей к двери и крепежные элементы.

Размеры шкафа Spacial, мм	№ по каталогу
Ширина, В	
500	NSYSDGCR5
600	NSYSDGCR6
800	NSYSDGCR8
1,000	NSYSDGCR10



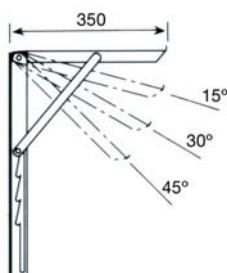
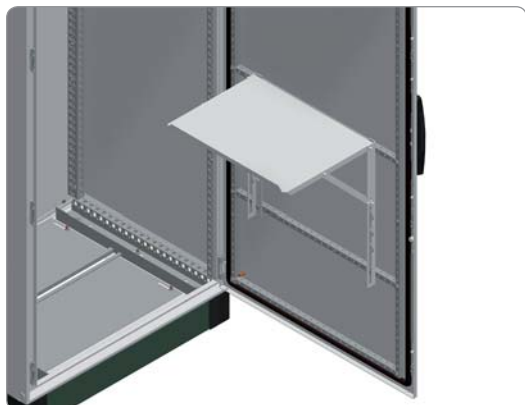
Откидная полка

- Регулируемая горизонтальная полка для ноутбука, документации и т. д.
- Крепится к раме жесткости двери.
- Возможность крепления к поперечным рейкам двери.
- Глубина установки регулируется с шагом 25 мм.
- В шкафах шириной 1000 мм возможна установка полок любого размера, закрепляемых на поперечных рейках двери (номер по каталогу **NSYSDCR10**).
- Четыре положения: 45°, 60°, 75° и 90°.
- Материал: сталь.
- Толщина: 1,5 мм.
- Эпоксидно-полиэстровое покрытие серого цвета RAL 7035.
- Максимальная нагрузка: 30 кг.



Комплект поставки: одна откидная полка и крепежные элементы.

Размеры шкафа Spacial, мм	№ по каталогу
Ширина	
500	NSYSDT5
600	NSYSDT6
800	NSYSDT8



Принадлежности

Двери и принадлежности для двери

2



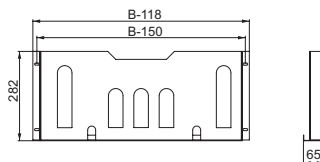
Металлический карман для документации

- Крепится непосредственно к раме жесткости двери.
- Глубина установки регулируется с шагом 25 мм.
- Материал: сталь.
- Эпоксидно-полиэстровое покрытие серого цвета RAL 7035.



Комплект поставки: один металлический карман для документации с элементами крепления.

Размеры шкафа Spacial, мм	№ по каталогу
Ширина, В	
600	NSYSDP6M
800	NSYSDP8M



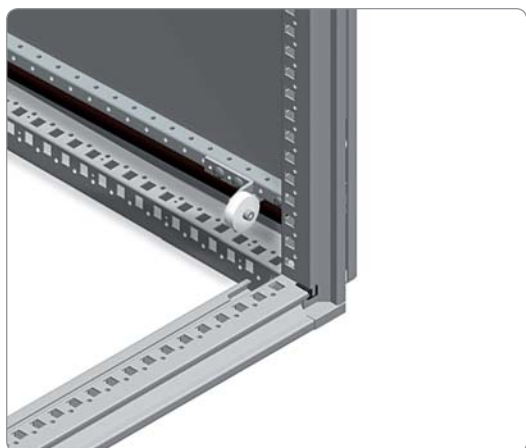
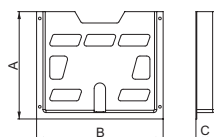
Пластиковый карман для документации

- Крепится клеевой лентой.
- Формат: А5 и А4.
- Материал: полистирол, цвет серый RAL 7035.



Комплект поставки: один пластиковый карман для документации.

Формат документов	A	B	C	№ по каталогу
A5	174	188	22	NSYDPA5
A4	234	278	22	NSYDPA4
A4	234	278	40	NSYDPA44
A3	258	476	35	NSYDPA3



Колесико для выравнивания двери

- Приподнимает дверь при закрывании.
- Крепится непосредственно к раме жесткости.
- Максимальная нагрузка: 60 кг.



Комплект поставки: одно колесико для выравнивания двери и крепежные элементы.

№ по каталогу
NSYSDRC

Принадлежности

Системы блокировки и замковые механизмы



> Преимущество

Простота открывания.

Ручка с отверстиями для замковых механизмов и цилиндрических замков

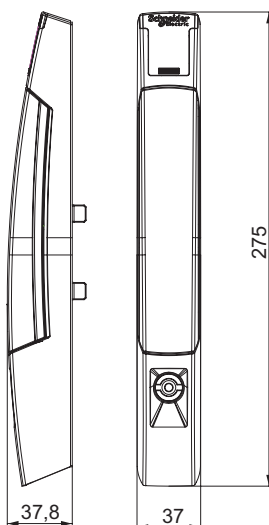
- Ручка предназначена для открывания двери одним движением.
 - Стандартная ручка для всех шкафов серий **Spacial SF** и **Spacial SM**. При заказе в качестве дополнительной принадлежности поставляется без замкового механизма.
 - Простая и быстрая установка замкового механизма без использования винтов.
 - Возможность установки замковых механизмов и цилиндрических замков.
 - Благодаря симметричной конструкции система блокировки легко переустанавливается, позволяя изменять направление открытия двери (влево или вправо). Простое крепление винтами.
 - Паз размером 21 x 27 мм для установки идентификационной таблички шкафа с защитной рамкой.
 - Материал:
 - Ручка: полиамид 6, армированный стекловолокном (30 %), цвет черный RAL 9005.
 - Защитная рамка таблички: поликарбонат.
 - Стойкость к УФ-излучению.
 - Огнестойкость: 650 °С.
- Стойкость к механическому воздействию: IK 10.



Комплект поставки: стандартная ручка (без замкового механизма) и крепежные элементы.

№ по каталогу

NSVSFHS1



Принадлежности

Системы блокировки и замковые механизмы

Замковые механизмы и цилиндрические замки

Замковый механизм	№ по каталогу
Квадратный профиль, 6 мм	NSYINS61
Квадратное гнездо, 6 мм	NSYINS6G1
Квадратный профиль, 7 мм	NSYINS71
Квадратный профиль, 8 мм	NSYINS81
Квадратное гнездо, 8 мм	NSYINS8G1
Квадратный, 8 мм, с прорезью	NSYINS8H1
Треугольный профиль, 6,5 мм	NSYINT61
Треугольный профиль, 7 мм	NSYINT71
Треугольный профиль, 8 мм	NSYINT81
Треугольный профиль, 9 мм	NSYINT91
Треугольный профиль, 10 мм	NSYINT101
Шестигранное гнездо, 10 мм	NSYINH31
Два ригеля 3 мм	NSYINDB31
Два ригеля 5 мм	NSYINDB51
Daimler-Benz	NSYINBENZ1
Fiat	NSYINFIAT1
Американская прорезь	NSYINUSA1
Прорезь 2 мм, глубина 4 мм	NSYIN241
Коронка	NSYINCW1

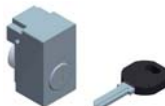


Кнопка замка	№ по каталогу
Кнопка замка	NSYINPULS1



➤ Для установки замковых механизмов и цилиндрических замков типа DIN, KABA и ASSA (номер по каталогу **NSYSFHDZ**), требуются адаптеры (номер по каталогу **NSYLADP**), указанные на стр. 2/76.

Цилиндрические замки	№ по каталогу
Ключ 405E	NSYIN405E1
Ключ 421E	NSYIN421E1
Ключ 455	NSYIN4551
Ключ 1242E	NSYIN1242E1
Ключ 1332E	NSYIN1332E1
Ключ 2124E	NSYIN2124E1
Ключ 2131A	NSYIN2131A1
Ключ 2132A	NSYIN2132A1
Ключ 2331A	NSYIN2331A1
Ключ 2433A	NSYIN2433A1
Ключ 2452E	NSYIN2452E1
Ключ 3113A	NSYIN3113A1
Ключ 3122E	NSYIN3122E1
Ключ 3123A	NSYIN3123A1
Ключ 3133A	NSYIN3133A1
Ключ 3422E	NSYIN3422E1
Ключ 3432E	NSYIN3432E1
Ключ EDF1300	NSYINF1301
Ключ EDF1400	NSYINF1401
Ключ Michelin 8079	NSYINICHEL8791
Ключ Michelin 8133	NSYINICHEL8131
Ключ Michelin 8376	NSYINICHEL8371
Ключ E1	NSYINE11



Принадлежности

Системы блокировки и замковые механизмы



Ручка для замковых механизмов DIN, KABA, ASSA

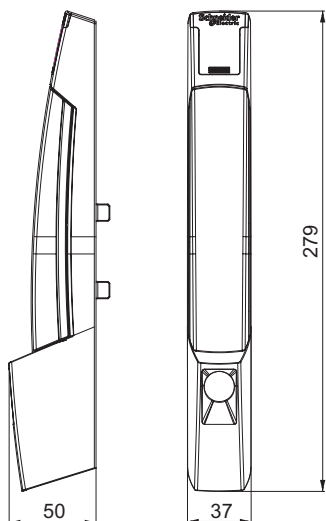
- Легко открывающаяся блокировочная ручка: достаточно одного движения.
- Вставки с замковыми механизмами DIN, KABA и ASSA устанавливаются легко и быстро без использования винтов.
- Для установки замкового механизма или цилиндрического замка требуется переходник (номер по каталогу NSYLADP).
- Благодаря симметричной конструкции система блокировки легко переустанавливается, позволяя изменять направление открытия двери (влево или вправо). Ручка крепится к двери с помощью винтов.
- Паз размером 21 x 27 мм для установки идентификационной таблички шкафа с защитной рамкой.
- Материал:
 - Ручка: полиамид 6, армированный стекловолокном (30 %), цвет черный RAL 9005.
 - Защитная рамка таблички: поликарбонат.
- Стойкость к УФ-излучению.
- Огнестойкость: 650 °С.
- Стойкость к механическому воздействию: IK 10.



Комплект поставки: одна ручка для замковых механизмов DIN, KABA и ASSA (без замкового механизма) и крепежные элементы.

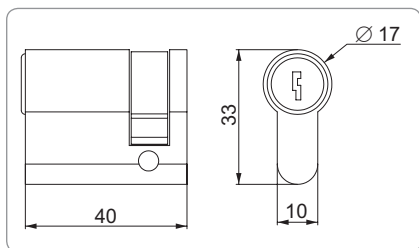
№ по каталогу

NSYSFHD2

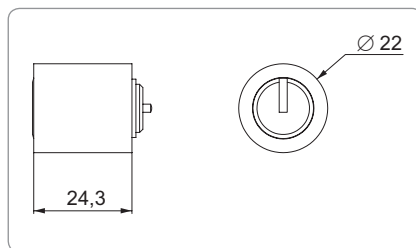


СИСТЕМА БЛОКИРОВКИ: DIN, KABA И ASSA		№ по каталогу
	Переходник для цилиндра DIN	NSYINDIN2
	Переходник для цилиндра KABA (1)	NSYINKBA2
	Переходник для цилиндра ASSA	NSYINASSA2
	Ключ 1242E	NSYIN1242E2
	Усиленный ключ	NSYINKR2
	Ключ JIS	NSYINKJIS2
	Ключ FAC	NSYINKFAC2

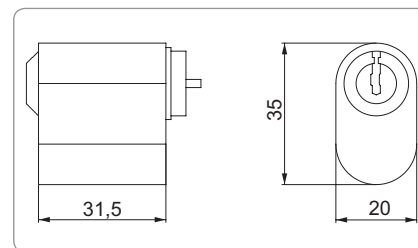
(1) Переходник для цилиндров KABA8, KABA20 и KABA start.



Габаритные размеры переходника для цилиндра DIN



Габаритные размеры переходника для цилиндра KABA

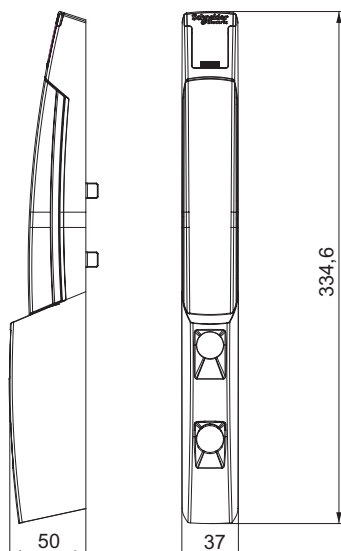


Габаритные размеры переходника для цилиндра ASSA

Принадлежности

Системы блокировки и замковые механизмы

2



Ручка для двух замковых механизмов

- Легко открывающаяся блокировочная ручка: достаточно одного движения. Предназначена для установки двух замковых механизмов.
- Для установки замкового механизма или цилиндрического замка требуется переходник (номер по каталогу NSYLADP).
- Система блокировки может быть сконфигурирована как логическое "И" или "ИЛИ". Компоненты для реализации логических функций входят в комплект поставки ручки.
 - Функция "И": один замковый механизм блокирует работу другого.
 - Функция "ИЛИ": ручка открывается любым замковым механизмом.
- Благодаря симметричной конструкции система блокировки легко переустанавливается, позволяя изменять направление открытия двери (влево или вправо). Ручка крепится к двери с помощью винтов.
- Паз размером 21 x 27 мм для установки идентификационной таблички шкафа с защитной рамкой.
- Материал:
 - Ручка: полиамид 6, армированный стекловолокном (30 %), цвет черный RAL 9005.
 - Защитная рамка таблички: поликарбонат.
- Стойкость к УФ-излучению.
- Огнестойкость: 650 °С.
- Стойкость к механическому воздействию: IK 10.



Комплект поставки: одна ручка для двух замковых механизмов (без замковых механизмов), компоненты для реализации функции отпирания одним из двух или двумя ключами, крепежные элементы.

№ по каталогу

NSYSFHD3

Переходник для замковых механизмов и цилиндрических замков

- Пластиковый переходник для установки замковых механизмов и цилиндрических замков DIN, KABA, ASSA.

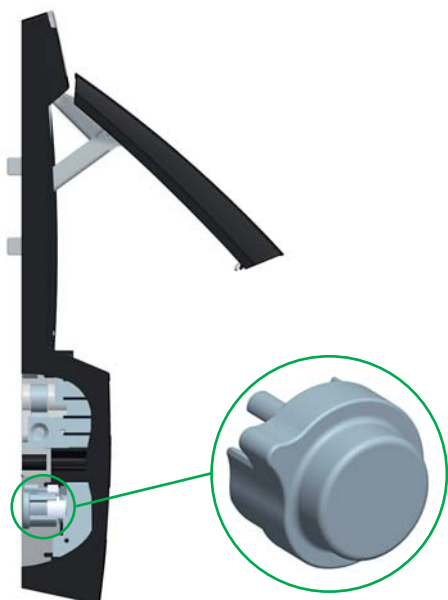


Комплект поставки: 1 шт.

- См. замковые механизмы и цилиндрические замки на стр. 2/74.
- См. замковые механизмы DIN, KABA и ASSA на стр. 2/75.

№ по каталогу

NSYLADP



Принадлежности

Системы блокировки и замковые механизмы



Навесной замок

- Навесной замок для установки на ручки любого типа для шкафов **Spacial SF** и **Spacial SM**.
- Штифт с отверстием диаметром 7,5 мм.



Комплект поставки: одна ручка с вырезом, штифт для навесного замка и крепежный винт для штифта.

№ по каталогу

NSYBLKH123



Комплект CNOMO

- Система блокировки, устанавливаемая между ригелей, блокирующих дверь. Функционирует в качестве блокиратора, препятствуя запертию ручки при открытой двери.
- Совместим с блокирующими ручками всех исполнений, кроме стандартной плоской накладки замка и малой плоской накладки замка.



Комплект поставки: один механизм, треугольный профиль 6,5 мм, ключ и крепежные элементы.

№ по каталогу

NSYCNOH123



Принадлежности

Системы блокировки и замковые механизмы

2



Малая накладка замка

- Малая накладка замка. Устанавливается вместо блокировочной ручки.
- Благодаря симметричной конструкции система блокировки легко переустанавливается, позволяя изменять направление открытия двери (влево или вправо). Крепится к двери с помощью винтов.
- Возможность изменения направления открывания.
- Материал: полиамид 6, армированный стекловолокном (30 %), цвет черный RAL 9005.
- Стойкость к УФ-излучению.
- Огнестойкость: 650 °С.
- Стойкость к механическому воздействию: IK 10.



Комплект поставки: плоская накладка, замковый механизм, ключ и крепежные элементы.

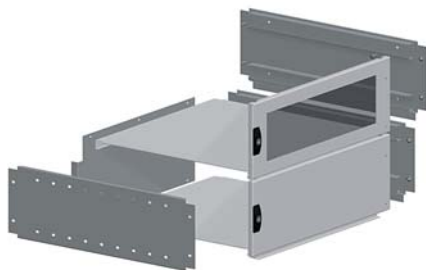
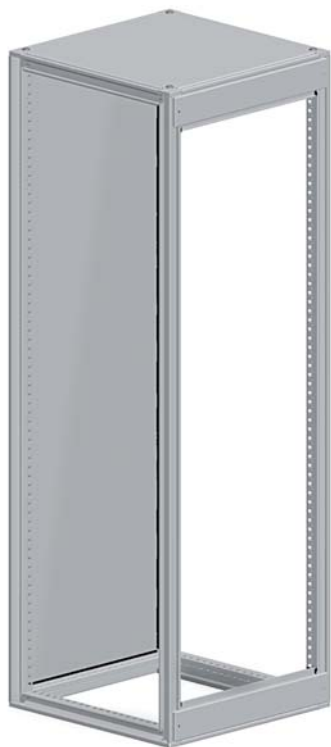


Модель		№ по каталогу
	Плоская накладка + шлиц под отвертку, паз 2 мм	NSYSFLOCK24
	Плоская накладка + треугольный профиль 8 мм	NSYSFLOCKT8
	Плоская накладка + треугольный профиль 7 мм	NSYSFLOCKT7
	Плоская накладка + треугольный профиль 6,5 мм	NSYSFLOCKT6
	Плоская накладка + квадратное гнездо 8 мм	NSYSFLOCKSG8
	Плоская накладка + квадратный профиль 8 мм	NSYSFLOCKS8
	Плоская накладка + квадратный профиль 7 мм	NSYSFLOCKS7
	Плоская накладка + квадратный профиль 6 мм	NSYSFLOCKS6
	Плоская накладка + два ригеля 5 мм	NSYSFLOCKDB5

Применение

Шкафы с отсеками

2



Принадлежности для шкафа.



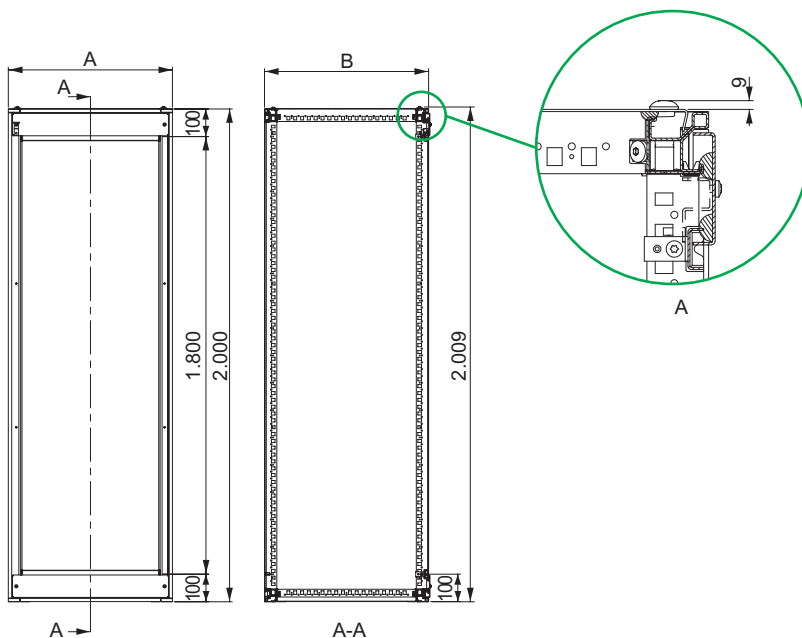
Принадлежности для крепления оборудования.

Применение шкафов с отсеками

- В шкафах с отсеками рабочие зоны изолированы друг от друга, доступ к внутреннему оборудованию ограничен.
- Закрытые отсеки позволяют:
 - Механически и электрически изолировать устройства.
 - Сократить возможные повреждения от коротких замыканий.

Комплектация

- Каркас: верхняя и нижняя рамы, вертикальные стойки.
- Неподвижные панели: верхняя и нижняя, разделяющие объем на отсеки.
- Две промежуточные поперечных рейки.
- Съемная верхняя панель.
- Задняя панель наружного крепления.
- Материал: сталь с текстурированным эпоксидно-полиэстровым покрытием серого цвета RAL 7035.



Габаритные размеры, мм			Полезная высота двери, мм	№ по каталогу
Высота	Ширина, В	Глубина, С		
2000	600	600	1800	NSYSF20660M
		800	1800	NSYSF20680M
	800	600	1800	NSYSF20860M
		800	1800	NSYSF20880M



Дополнительные принадлежности.

Применение

Шкаф с отсеками

Принадлежности



Стандартные боковые панели

Наружное крепление

- Комплект из двух боковых панелей, закрепляемых с наружной стороны шкафа.
- Невыпадающие винты.
- Материал: сталь с текстурированным эпоксидно-полиэфирным покрытием серого цвета RAL 7035.



Комплект поставки: две боковые панели наружного крепления с уплотнением.

Размеры шкафа Spacial SF, мм		№ по каталогу
Высота	Глубина	
2000	600	NSY2SP206
	800	NSY2SP208



Цоколь

- См. принадлежности: цоколи, стр. SFM012/2.
- Высота: 100 или 200 мм.

Передняя и задняя панели цоколя



Комплект поставки:

- **Высота 100 мм:** 4 уголка, 2 панели (передняя и задняя), 4 крышки для уголков и крепежные элементы.
- **Высота 200 мм:** 4 уголка, 4 панели (2 передних и 2 задних), 4 крышки для уголков и крепежные элементы.

Plinth side panels



Комплект поставки:

- **Высота 100 мм:** 2 боковые панели, 4 крышки для уголков и крепежные элементы.
- **Высота 200 мм:** 4 боковые панели высотой 100 мм (по 2 панели на каждую сторону), 4 крышки для уголков и крепежные элементы.

Размеры шкафа Spacial SF, мм		№ по каталогу передней и задней панелей цоколя		№ по каталогу боковых панелей цоколя	
Ширина	Глубина	100 мм	200 мм	100 мм	200 мм
		600	600	NSYSPF6100	NSYSPF6200
800				NSYSPS8100	NSYSPS8200
800	600	NSYSPF8100	NSYSPF8200	NSYSPS6100	NSYSPS6200
	800			NSYSPS8100	NSYSPS8200

Применение

Шкафы с отсеками

Принадлежности

2



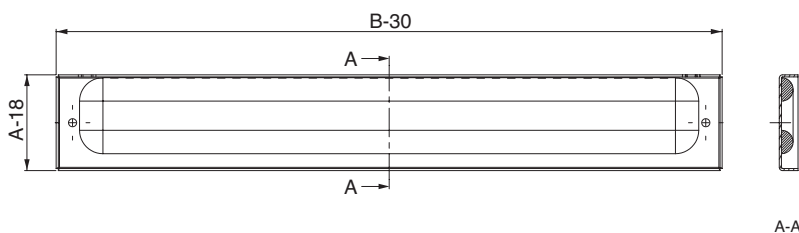
Нерегулируемая панель для секционирования

- Крепление к каркасу шкафа с помощью винтов.
- Рекомендуется использовать при соединении шкафов в ряд.
- Устанавливается в верхней и нижней части шкафа, обеспечивает модульность, необходимую для установки укороченных дверей.
- Материал: сталь с текстурированным эпоксидно-полиэфирным покрытием серого цвета RAL 7035.



Комплект поставки: две панели и крепежные элементы.

Размеры шкафа Spacial SF, мм		№ по каталогу
Высота, А	Ширина, В	
100	600	NSYMFP16
	800	NSYMFP18
300	600	NSYMFP36
	800	NSYMFP38



A-A



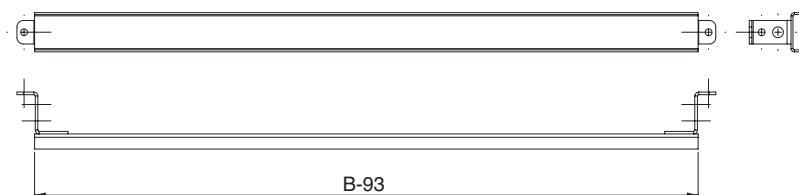
Промежуточная поперечная рейка

- Крепление непосредственно к каркасу.
- Устанавливается между укороченными дверями или между дверями и панелью управления, обеспечивая герметичность шкафа.
- Материал: сталь с текстурированным эпоксидно-полиэфирным покрытием серого цвета RAL 7035.



Комплект поставки: 1 поперечная рейка и крепежные элементы.

Размеры шкафа Spacial SF, мм		№ по каталогу
Ширина, В		
600		NSYMIC6
800		NSYMIC8



Применение

Шкафы с отсеками

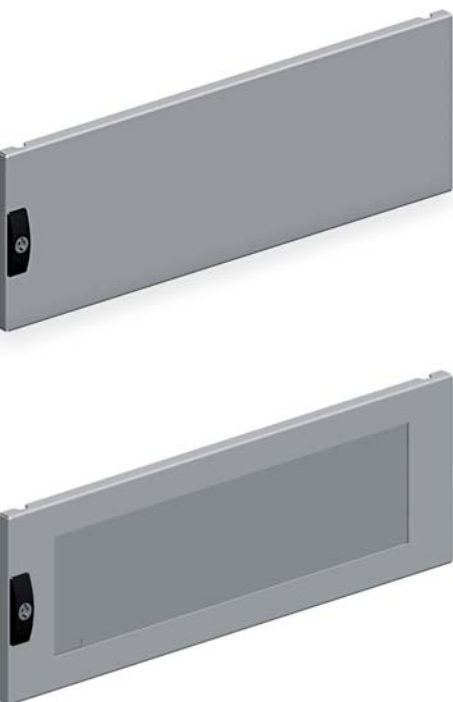
Принадлежности

Укороченные двери

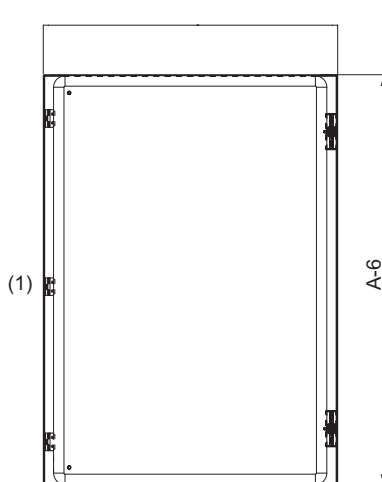
- Поставляются укороченные двери двух исполнений:
 - Сплошная укороченная дверь.
 - Прозрачная укороченная дверь со стеклом Securit®.
- Устанавливаются на петлях, закрепленных на вертикальных рейках каркаса.
- С малой накладкой замка, изготовленной из полиамида-6, армированного стекловолокном (30 %), цвет черный RAL 9005, с металлическими вертикальными ригелями 3 мм.
- У дверей высотой 200 и 400 мм одна точка запираения, у дверей высотой от 600 до 1000 мм две точки запираения.
- Открывание в левую или правую сторону.
- Две вертикальные рамы жесткости, перфорация с шагом 25 мм (кроме дверей высотой 200 мм).
- Материал: сталь с текстурированным эпоксидно-полиэстровым покрытием серого цвета RAL 7035.



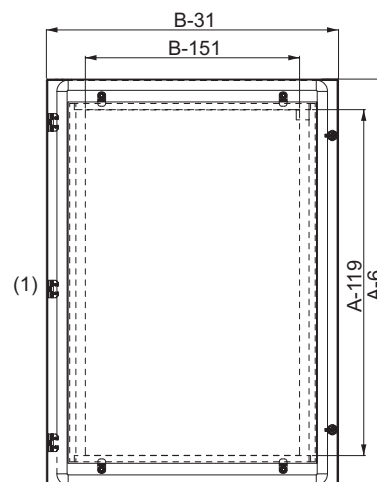
Комплект поставки: укороченная дверь, петли и крепежные элементы.



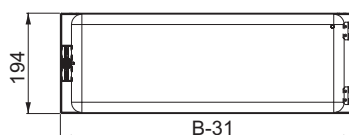
Размеры шкафа Spacial SF, мм		№ по каталогу сплошной укороченной двери	№ по каталогу прозрачной укороченной двери
Высота, А	Ширина, В		
200	600	NSYMPD26	NSYMPD26T
400		NSYMPD46	NSYMPD46T
600		NSYMPD66	NSYMPD66T
800		NSYMPD86	NSYMPD86T
1000		NSYMPD106	NSYMPD106T
200	800	NSYMPD28	NSYMPD28T
400		NSYMPD48	NSYMPD48T
600		NSYMPD68	NSYMPD68T
800		NSYMPD88	NSYMPD88T
1000		NSYMPD108	NSYMPD108T



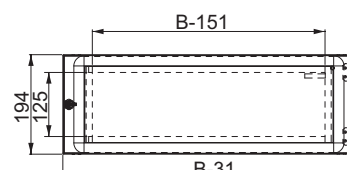
Высота от 400 до 1000 мм
(1) 3 петли для двери высотой 1000 мм.



Высота от 400 до 1000 мм
(1) 3 петли для двери высотой 1000 мм.



Высота 200 мм
Сплошная укороченная дверь



Высота 200 мм
Прозрачная укороченная дверь

Применение

Шкафы с отсеками

Принадлежности

2



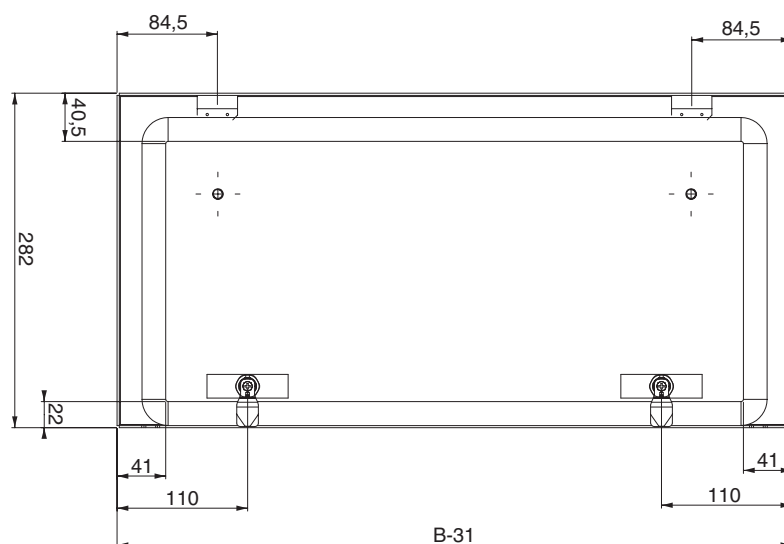
Фальцованная панель

- Горизонтальная панель, открывающаяся вверх.
- Обеспечивает защиту сборных шин.
- Угол открытия: 90°.
- Устанавливается с укороченными дверями для обеспечения модульности шкафа.
- Материал: сталь с текстурированным эпоксидно-полиэфирным покрытием серого цвета RAL 7035.
- Две малых накладки замка, изготовленных из полиамида-6, армированного стекловолокном (30 %), цвет черный RAL 9005, с вертикальными ригелями 3 мм.



Комплект поставки: одна фальцованная панель, петли и крепежные элементы.

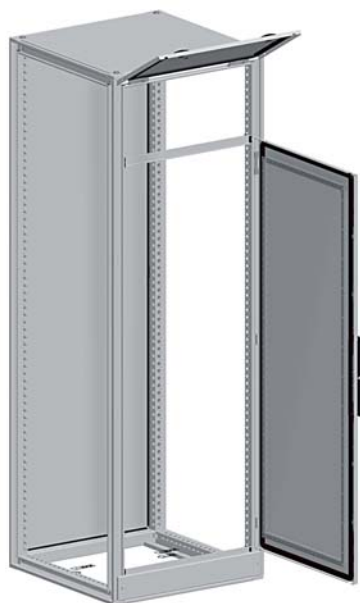
Номинальные размеры, мм		№ по каталогу
Высота	Ширина, В	
300	600	NSYCDP36
	800	NSYCDP38



Применение

Шкафы с отсеками

Принадлежности



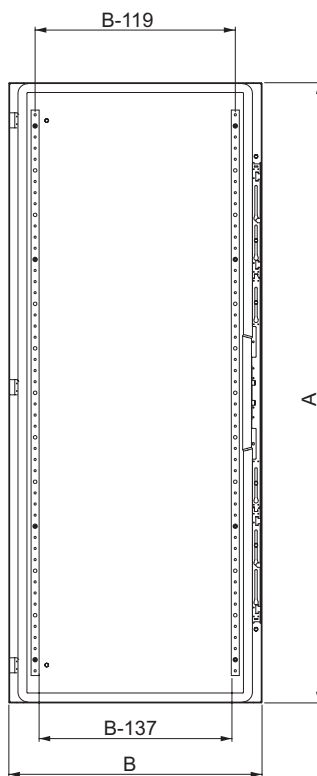
Укороченная дверь для фальцованной панели

- Может устанавливаться с фальцованными панелями и другими укороченными дверями.
- Сплошная укороченная дверь с блокировочной ручкой и замковым механизмом с двумя ригелями 5 мм.
- 4 точки запираения, 2 или 3 петли в зависимости от высоты:
 - 2 петли, высота 1200 и 1400 мм.
 - 3 петли, высота 1600 мм.
- Материал: сталь с текстурированным эпоксидно-полиэстровым покрытием серого цвета RAL 7035.



Комплект поставки: одна укороченная дверь, петли и ответные части под ригели.

Номинальные размеры, мм		№ по каталогу сплошной укороченной двери
Высота, А	Ширина, В	
1200	600	NSYMPD126
1400		NSYMPD146
1600		NSYMPD166
1200	800	NSYMPD128
1400		NSYMPD148
1600		NSYMPD168

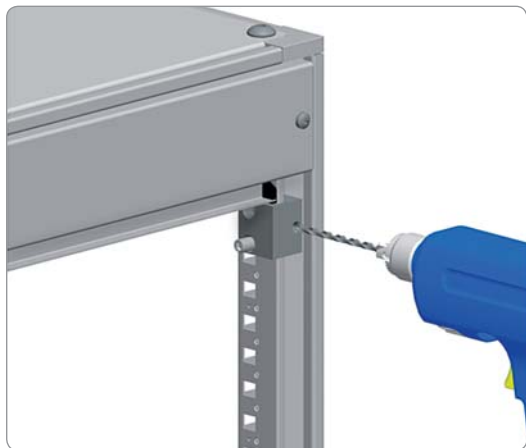


Применение

Шкафы с отсеками

Принадлежности

2



Шаблон для сверления монтажных отверстий

- Шаблон для сверления отверстий в вертикальных рейках, необходимых для крепления укороченных дверей.
- Многократного использования.
- Материал: оцинкованная сталь.



Комплект поставки: один шаблон.

№ по каталогу
NSYMDT



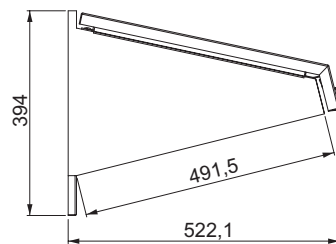
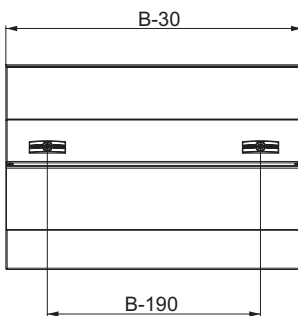
Полка

- Полка для компонентов человеко-машинного интерфейса.
- Крепление непосредственно к каркасу шкафа. Устанавливается так же, как и укороченные двери.
- Материал: сталь с текстурированным эпоксидно-полиэфирным покрытием серого цвета RAL 7035.
- Малые накладки замка, изготовленные из полиамида-6, армированного стекловолокном (30 %), цвет черный RAL 9005, с вертикальными ригелями 3 мм.



Комплект поставки: одна полка и крепежные элементы.

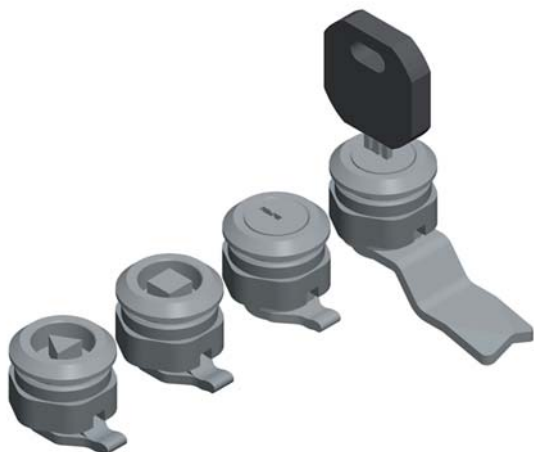
Номинальные размеры, мм		№ по каталогу
Высота	Ширина, В	
400	600	NSYMCOD264
	800	NSYMCOD284



Применение

Шкафы с отсеками

Принадлежности



Цилиндрические замочные механизмы

- Замочные механизмы для установки на укороченные двери, фальцованные панели и полки вместо вертикальных ригелей 3 мм.
- Модели:
 - Замочные механизмы под ключ треугольного профиля 6,5 мм или квадратного профиля 6 мм.
 - Замок с ключом 2233X для укороченных дверей.
 - Замок с ключом 2233X для фальцованных панелей и полок.



Комплект поставки:

- Один замок с замочными механизмами под ключ треугольного профиля 6,5 мм или квадратного профиля 6 мм: металлический корпус, замочный механизм и предохранительная шайба.
- Один замок с ключом 2233X для укороченных дверей: металлический корпус, замочный механизм, болт, предохранительная шайба и ключ.
- Один замок с ключом 2233X, только для фальцованной панели и полки: металлический корпус, замочный механизм, специальный болт, предохранительная шайба и ключ.

Описание	№ по каталогу
Замочный механизм под треугольный профиль 6,5 мм для полки и укороченной двери	NSYMLT6
Замочный механизм под квадратный профиль 6 мм для укороченной двери, фальцованной панели и полки	NSYMLS6
Замок с ключом 2233X для укороченной двери	NSYML23
Замок с ключом 2233X для фальцованной панели и полки	NSYMLCD23

Примеры применения принадлежностей

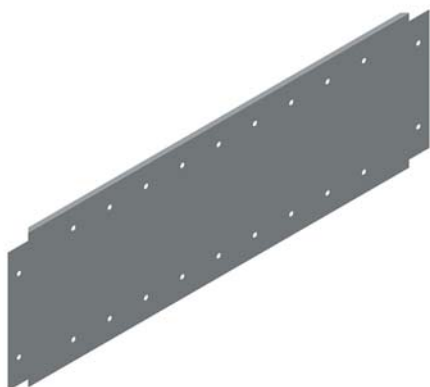


Применение

Шкафы с отсеками

Принадлежности для крепления оборудования

2



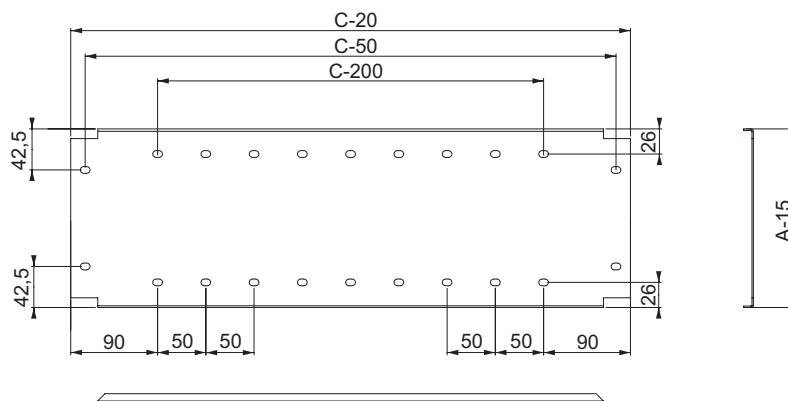
Боковые вертикальные перегородки

- Боковые вертикальные перегородки обеспечивают надежную изоляцию отсеков.
- Крепление непосредственно к каркасу шкафа.
- Материал: оцинкованная сталь.



Комплект поставки: две боковые вертикальные перегородки и крепежные элементы.

Номинальные размеры, мм		№ по каталогу
Высота, А	Глубина, С	
200	600	NSYMSC26
	800	NSYMSC28
400	600	NSYMSC46
	800	NSYMSC48



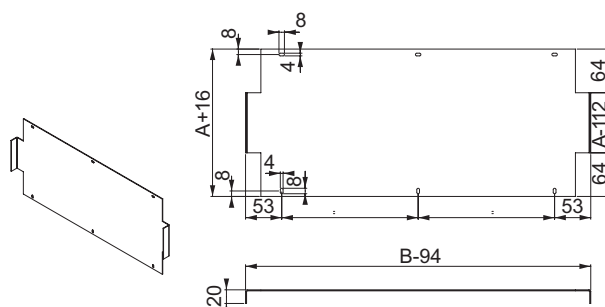
Задние вертикальные перегородки

- Задние вертикальные перегородки для секционирования, с крепежными отверстиями для оборудования.
- Крепление к задней части горизонтальных перегородок.
- Материал: оцинкованная сталь.



Комплект поставки: 1 задняя вертикальная перегородка и крепежные элементы.

Номинальные размеры, мм		№ по каталогу
Высота, А	Ширина, В	
200	600	NSYBMC26
400		NSYBMC46
600		NSYBMC66
800		NSYBMC86
1000	800	NSYBMC106
200		NSYBMC28
400		NSYBMC48
600		NSYBMC68
800	NSYBMC88	
1000	NSYBMC108	



Применение

Шкафы с отсеками

Принадлежности для крепления оборудования



Монтажный комплект

- Предназначен для крепления монтажной платы.
- Крепление к боковым защитным панелям.
- Модели:
 - Нерегулируемые: положение при установке изменяется с шагом 50 мм.
 - Регулируемые: позволяют плавно регулировать глубину установки до 600 или 800 мм.
- Материал: оцинкованная сталь.



Комплект поставки: четыре компонента и крепежные элементы.

Модель	Номинальные размеры, мм		№ по каталогу
	Глубина		
Нерегулируемая	-		NSYCFIX
Регулируемая	600		NSYCFIX6
Регулируемая	800		NSYCFIX8



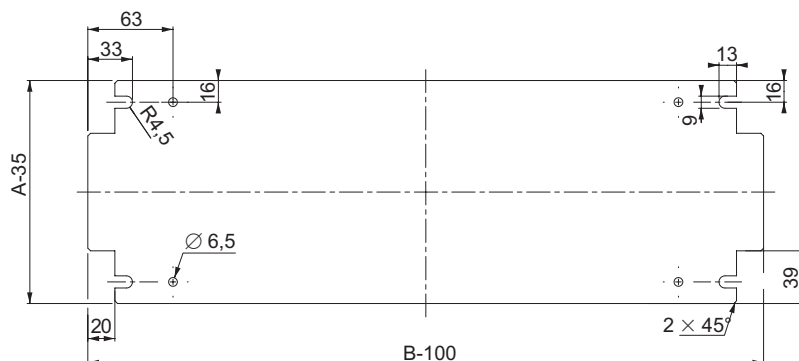
Монтажная плата

- Плата для крепления оборудования.
- Положение не регулируется при креплении к компонентам монтажного комплекта с каталожным номером **NSYCFIX**, положение регулируется по глубине при креплении к компонентам комплекта с каталожными номерами **NSYCFIX6** или **NSYCFIX8**.
- Материал: оцинкованная сталь.



Комплект поставки: одна монтажная панель.

Номинальные размеры, мм		№ по каталогу
Высота, А	Ширина, В	
200	600	NSYMP26
400		NSYMP46
600		NSYMP66
800		NSYMP86
1000		NSYMP106
200	800	NSYMP28
400		NSYMP48
600		NSYMP68
800		NSYMP88
1000		NSYMP108

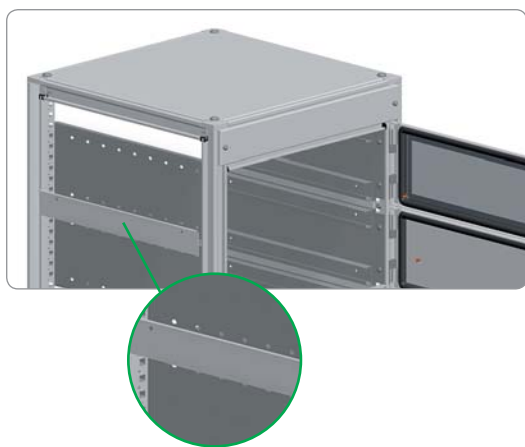
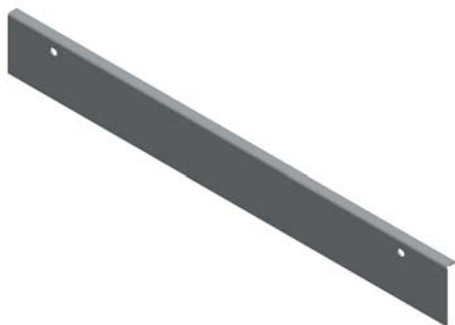


Применение

Шкафы с отсеками

Принадлежности для крепления оборудования

2



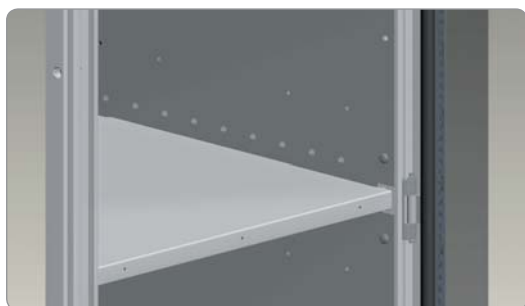
Боковая защитная панель

- Панель устанавливается между боковыми укороченными панелями и полностью механически изолирует отсек.
- Крепится к боковым укороченным панелям с внешней стороны шкафа.
- Материал: оцинкованная сталь.



Комплект поставки: одна боковая защитная панель и крепежные элементы.

Размеры шкафа Spacial SF, мм		№ по каталогу
Глубина		
600		NSYCMOD6
800		NSYCMOD8



Горизонтальная перегородка

- Устанавливается горизонтально и обеспечивает изоляцию модулей.
- Крепится к передней раме корпуса, дополнительная жесткость обеспечивается креплением к боковым укороченным панелям.
- Материал: оцинкованная сталь.



Комплект поставки: одна горизонтальная перегородка и крепежные элементы.

Размеры шкафа Spacial SF, мм			№ по каталогу
Ширина	Глубина		
600	400		NSYSTR64
	500		NSYSTR65
800	400		NSYSTR84
	500		NSYSTR85

Применение

Шкафы с отсеками

Принадлежности для крепления оборудования



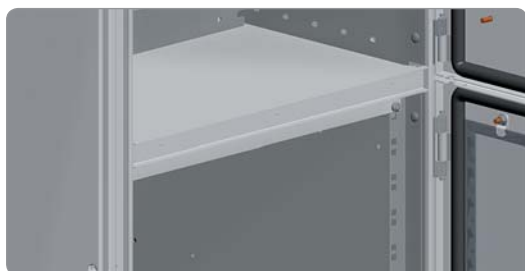
Поперечная рейка перегородки

- Устанавливается между укороченными дверями, разделенными горизонтальной перегородкой.
- Крепится винтами к горизонтальной перегородке.
- Материал: сталь с текстурированным эпоксидно-полиэстровым покрытием серого цвета RAL 7035.



Комплект поставки: одна поперечная рейка перегородки и крепежные элементы.

Размеры шкафа Spacial SF, мм	№ по каталогу
Ширина	
600	NSYTRG6
800	NSYTRG8



Укороченные 19-дюймовые нерегулируемые стойки

- Предназначены для соединения в ряд шкафов шириной 600 мм.
- Крепление непосредственно к каркасу в передней части шкафа.
- Максимальная нагрузка: 2 кг/ед. выс.
- Материал: оцинкованная сталь.



Комплект поставки: две стойки, две горизонтальные накладки и крепежные элементы.

Высота шкафа, мм	Ед. высоты (U)	№ по каталогу
200	3	NSYCRCKP3
400	7	NSYCRCKP7
600	12	NSYCRCKP12
800	16	NSYCRCKP16
1000	21	NSYCRCKP21
1200	25	NSYCRCKP25

Применение

Шкафы с отсеками

Принадлежности для крепления оборудования

Примеры применения принадлежностей для крепления оборудования



Применение

Стойка для установки компьютера



Стойка для установки компьютера

- Шкаф для защиты компьютера в промышленных условиях эксплуатации.
- Степень защиты IP55, при наличии откидной клавиатуры IP40.
- Два исполнения по высоте: 1600 или 1800 мм.

Комплектация

- Каркас: верхняя и нижняя рамы, вертикальные стойки.
- Укороченные передние двери, открывающиеся вправо. Изготовлены из стали с текстурированным эпоксидно-полиэстровым покрытием серого цвета RAL 7035.
- Модели:
 - Укороченная дверь для дисплея ПК, с небликовым стеклом Securit®.
 - Сплошная дверь для системного блока (шкафы высотой 1800 мм).
 - Поворотная дверь для клавиатуры.
 - Сплошная укороченная дверь для дополнительной полки под принтер A4.
- Сплошная передняя панель из стали с текстурированным эпоксидно-полиэстровым покрытием серого цвета RAL 7035. Возможность изменения стороны открывания двери (влево или право).
- Малая накладка замка из полиамида 6, армированного стекловолокном (30 %), цвет черный RAL 9005, с вертикальными ригелями 5 мм для сплошной задней двери. Малая накладка замка с замочным механизмом с вертикальными ригелями 3 мм для укороченных передних дверей.
- Верхняя и боковые панели с креплением изнутри шкафа, изготовлены из стали с текстурированным эпоксидно-полиэстровым покрытием серого цвета RAL 7035.
- Двухмодульная плата кабельного ввода.

Certifications

- BV, DNV, UL*, CUL.
*1, 12, 12K.

Размеры стойки Spacial SF для компьютера, мм			Количество отсеков	№ по каталогу
Высота, А	Ширина, В	Глубина, С		
1600	600	600	3	NSYSF16660PC
		800	3	NSYSF16680PC
1800		600	4	NSYSF18660PC
		800	4	NSYSF18680PC



Отсек для дисплея



Отсеки системного блока и клавиатуры, устанавливаемой на полку

> Преимущество:

Безопасность. Верхняя и боковые панели крепятся изнутри шкафа, предотвращая несанкционированный доступ.

Применение

Стойка для установки компьютера

2

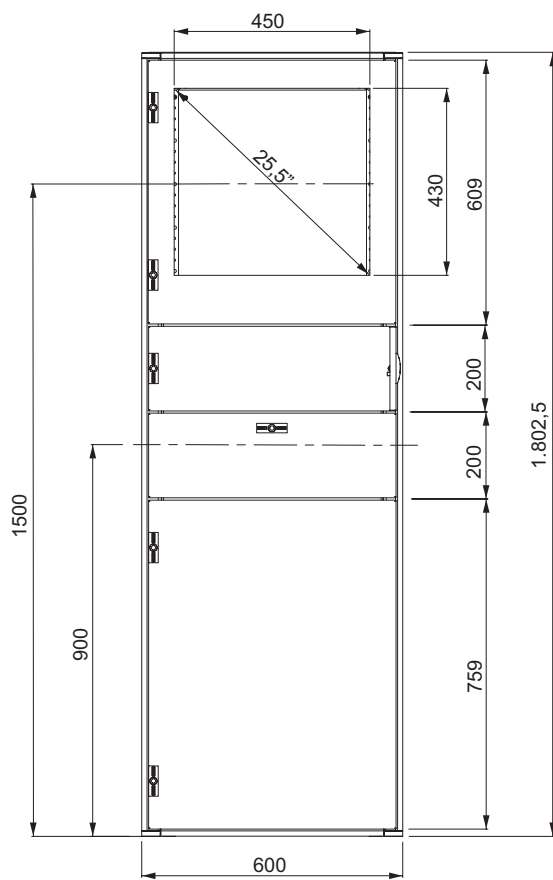
Замочные механизмы



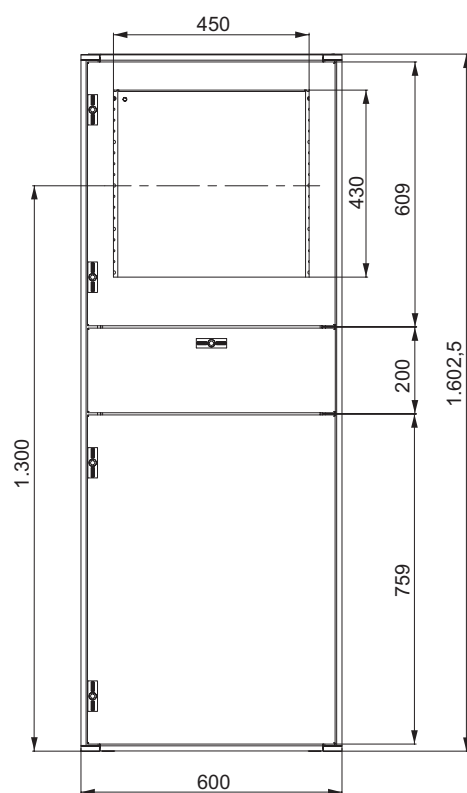
Укороченная дверь с замочным механизмом с вертикальными ригелями 3 мм



Задняя дверь с замочным механизмом с вертикальными ригелями 5 мм



Стойка для компьютера высотой 1800 мм



Стойка для установки высотой 1600 мм

Применение


Стойка для установки компьютера




Цоколь

- См. принадлежности: цоколи, стр. 2/44.
- Высота: 100 или 200 мм.

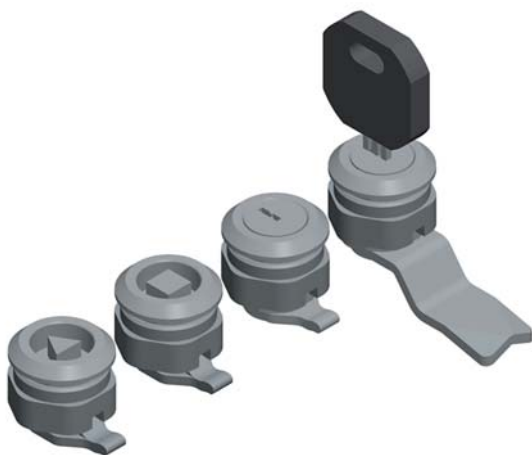
Передняя и задняя панели цоколя

-  Комплект поставки:
- **Высота 100 мм:** 4 уголка, 2 панели (передняя и задняя), 4 крышки для уголков и крепежные элементы.
 - **Высота 200 мм:** 4 уголка, 4 панели высотой 100 мм (2 передних и 2 задних), 4 крышки для уголков и крепежные элементы.

Боковые панели цоколя


-  Комплект поставки:
- **Высота 100 мм:** 2 боковые панели, 4 крышки для уголков и крепежные элементы.
 - **Высота 200 мм:** 4 боковые панели высотой 100 мм (по 2 панели на каждую сторону), 4 крышки для уголков и крепежные элементы.

Размеры шкафа Spacial SF, мм		№ по каталогу передней и задней панелей цоколя		№ по каталогу боковых панелей цоколя	
Ширина	Глубина	100 мм	200 мм	100 мм	200 мм
600	600	NSYSPF6100	NSYSPF6200	NSYSPS6100	NSYSPS6200
600	800			NSYSPS8100	NSYSPS8200



Замочные механизмы для укороченных дверей

- Замочные механизмы для установки на укороченные двери вместо вертикальных ригелей 3 мм.
- Модели:
 - Замочные механизмы под ключ треугольного профиля 6,5 мм или квадратного профиля 6 мм.
 - Замок с ключом 2233X для укороченных дверей.
 - Замок с ключом 2233X, кроме двери отсека с клавиатурой.

-  Комплект поставки:
- Один замок с замочными механизмами под ключ треугольного профиля 6,5 мм или квадратного профиля 6 мм: металлический корпус, замочный механизм и предохранительная шайба.
 - Замок с ключом 2233X для укороченных дверей: металлический корпус, замочный механизм, болт, предохранительная шайба и ключ.
 - Замок с ключом 2233X, кроме двери отсека с клавиатурой: металлический корпус, замочный механизм, специальный болт, предохранительная шайба и ключ.

Описание	№ по каталогу
Замочный механизм под треугольный профиль 6,5 мм для укороченных дверей и двери отсека с клавиатурой	NSYMLT6
Замочный механизм под квадратный профиль 6 мм для укороченных дверей и двери отсека с клавиатурой	NSYMLS6
Один замок с ключом 2233X для укороченной двери	NSYML23
Один замок с ключом 2233X для двери отсека с клавиатурой	NSYMLCD23

Применение

Стойка для установки компьютера

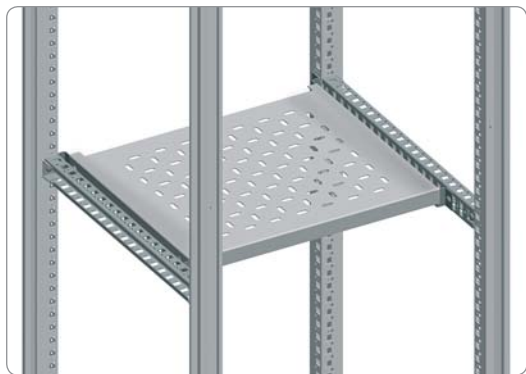
Принадлежности для монтажа

Полки и дополнительные принадлежности для установки электрических аппаратов

2



Полка, закрепленная на каркасе



Полка, закрепленная на поперечных рейках

> Преимущество:

Допустимая нагрузка до 150 кг.

Фиксированная полка

- Полка крепится непосредственно к каркасу, если ее размеры совпадают с размерами шкафа, и к поперечным рейкам, если ее размеры меньше.
- В этом случае глубина установки регулируется с шагом 25 мм.
- Полка оснащена отверстиями для облегчения циркуляции воздуха внутри шкафа.
- Материал: сталь с эпоксидно-полиэфирным покрытием серого цвета RAL 7035.
- Допустимая нагрузка: 150 кг при равномерном распределении веса.
- Высота полки: 30 мм.

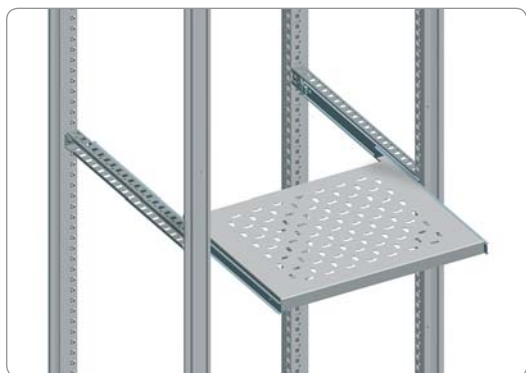


Комплект поставки: одна фиксированная полка и крепежные элементы.

Размеры шкафа Spacial SF, мм		Размеры полки, мм	№ по каталогу
Ширина	Глубина		
600	400	482 x 290 x 30	NSYFXT6040
	500	482 x 390 x 30	NSYFXT6050
	600	482 x 490 x 30	NSYFXT6060
800	400	682 x 290 x 30	NSYFXT8040
	500	682 x 390 x 30	NSYFXT8050
	600	682 x 490 x 30	NSYFXT8060



Выдвижные опоры, прикрепленные к каркасу



Выдвижные опоры, прикрепленные к поперечным рейкам

Выдвижные опоры

- Крепление непосредственно к каркасу шкафа или к поперечным рейкам.
- Выдвижная полка состоит из следующих компонентов:
 - 1 фиксированная полка.
 - Две выдвижные опоры, прикрепленные к каркасу.
- Фиксация в конце хода в открытом и закрытом положениях.
- Материал: оцинкованная сталь.
- Допустимая нагрузка: 50 кг при равномерном распределении веса.



Комплект поставки: две выдвижные опоры и крепежные элементы.

Размеры шкафа Spacial SF, мм	№ по каталогу
Глубина	
400	NSYTTG40
500	NSYTTG50
600	NSYTTG60

Применение

Стойка для установки компьютера

Принадлежности для монтажа

Полки и дополнительные принадлежности для установки электрических аппаратов

Поперечные рейки

- Поперечные рейки могут использоваться для крепления полок и выдвижных опор. Универсальные поперечные рейки и поперечные рейки для быстрого монтажа.

Размеры шкафа Spacial SF, мм	№ по каталогу универсальных поперечных реек	№ по каталогу поперечных реек для быстрого монтажа
Глубина	40 мм (1-рядная)	40 мм (1-рядная)
400	NSYSUCR4040	NSYSQCR4040
500	NSYSUCR4050	NSYSQCR4050
600	NSYSUCR4060	NSYSQCR4060
800	NSYSUCR4080	NSYSQCR4080



Ручка для выдвижной полки

- Ручка для упрощения выдвигания полки.
- Материал: полиамид-6 (цвет черный).



Комплект поставки: две ручки и крепежные элементы.

№ по каталогу

NSY1TH



Полка для принтера

- Полка для принтера A4 с отдельной полкой для бумаги.
- Крепление непосредственно к каркасу шкафа, глубина 600 мм. Полка глубиной 800 мм может крепиться с помощью универсальных поперечных реек или поперечных реек для быстрого монтажа шириной 40 мм (1-рядных).
- Материал: сталь, окрашенная в серый цвет RAL 7035.

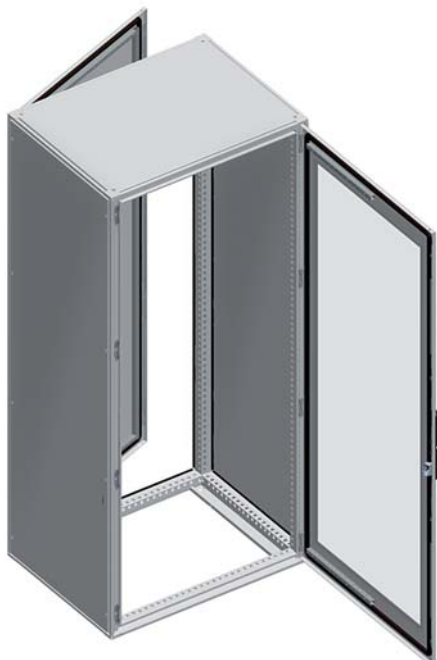


Комплект поставки: одна полка для принтера и крепежные элементы.

№ по каталогу

NSYPSA4

2



Сборные металлические шкафы для электронного оборудования

Данные шкафы предназначены для стандартных 19-дюймовых стоек, в которые устанавливается телекоммуникационное, звуковоспроизводящее, вычислительное или другое электронное оборудование. Монтаж в 19-дюймовых неподвижных и поворотных стойках.

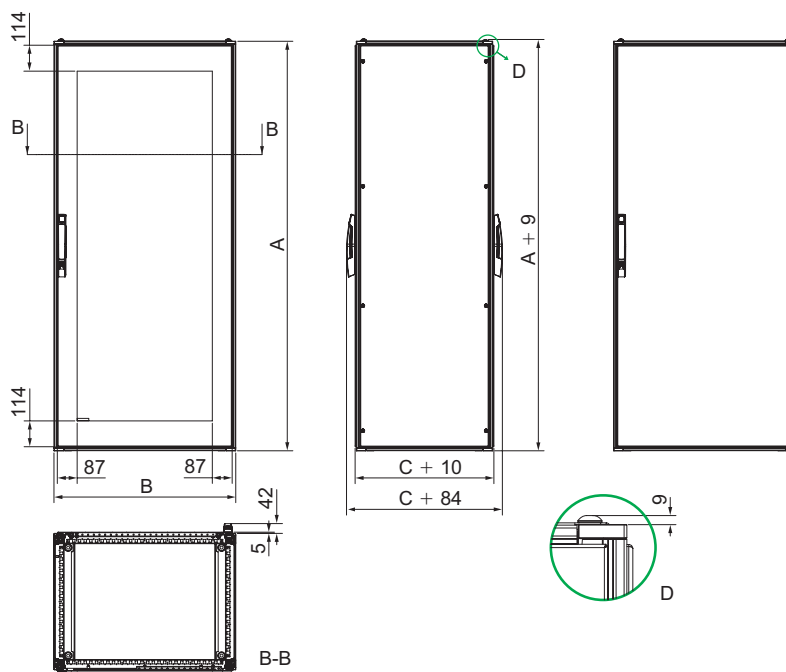
Комплектация

- Каркас: верхняя и нижняя рамы, вертикальные стойки.
- Прозрачная передняя панель из листовой стали с текстурированным эпоксидно-полиэфирным покрытием серого цвета RAL 7035, со стеклом Securit®.
- Сплошная передняя панель из листовой стали с текстурированным эпоксидно-полиэфирным покрытием серого цвета RAL 7035.
- Стандартная система блокировки с ручкой и замковым механизмом с двумя ригелями 5 мм.
- Съемная верхняя панель.
- Боковые панели наружного крепления, изготовленные из листовой стали с текстурированным эпоксидно-полиэфирным покрытием серого цвета RAL 7035, с двойным фальцем для увеличения жесткости, соединены невыпадающими винтами, ускоряющими сборку.
- Шкафы шириной 600 и 800 мм могут оснащаться фиксированными или поворотными стойками (заказываются отдельно).

Сертификация

- BV, DNV, UL*, CUL.
- *1, 12, 12K.

Размеры стойки Spacial SF для электронного оборудования, мм			№ по каталогу
Высота, А	Ширина, В	Глубина, С	
1200	600	600	NSYSF12660E
		800	NSYSF12680E
	800	600	NSYSF12860E
		800	NSYSF12880E
2000	600	600	NSYSF20660E
		800	NSYSF20680E
	800	600	NSYSF20860E
		800	NSYSF20880E
		1,000	NSYSF208100E
		1,000	NSYSF208100E
2200	600	600	NSYSF22660E
		800	NSYSF22680E
	800	1,000	NSYSF226100E
		600	NSYSF22860E
		800	NSYSF22880E
		1,000	NSYSF228100E



Применение

Электронное оборудование



Цоколь

- См. принадлежности: цоколи, стр. 2/44.
- Высота: 100 или 200 мм.

Передняя и задняя панели цоколя

- Комплект поставки:
- **Высота 100 мм:** 4 уголка, 2 панели (передняя и задняя), 4 крышки для уголков и крепежные элементы.
 - **Высота 200 мм:** 4 уголка, 4 панели (2 передних и 2 задних), 4 крышки для уголков и крепежные элементы.



Боковые панели цоколя

- Комплект поставки:
- **Высота 100 мм:** 2 боковые панели, 4 крышки для уголков и крепежные элементы.
 - **Высота 200 мм:** 4 боковые панели высотой 100 мм (по 2 панели на каждую сторону), 4 крышки для уголков и крепежные элементы.

Размеры шкафа Spacial SF, мм		№ по каталогу передней и задней панелей цоколя		№ по каталогу боковых панелей цоколя	
Ширина	Глубина	100 мм	200 мм	100 мм	200 мм
600	600	NSYSPF6100	NSYSPF6200	NSYSPS6100	NSYSPS6200
	800			NSYSPS8100	NSYSPS8200
	1000			NSYSPS10100	NSYSPF10200
800	600	NSYSPF8100	NSYSPF8200	NSYSPS6100	NSYSPS6200
	800			NSYSPS8100	NSYSPS8200
	1000			NSYSPS10100	NSYSPF10200

Передняя и задняя панели цоколя с вентиляционными отверстиями

- Комплект поставки:
- **Высота 100 мм:** 4 уголка, две панели с вентиляционными отверстиями (передняя и задняя), 4 крышки для уголков и крепежные элементы.



Боковые панели цоколя с вентиляционными отверстиями

- Комплект поставки:
- **Высота 100 мм:** 2 боковые панели с вентиляционными отверстиями, 4 крышки для уголков и крепежные элементы.



Размеры шкафа Spacial SF, мм		№ по каталогу передней и задней панелей цоколя с вентиляционными отверстиями	№ по каталогу боковых панелей цоколя с вентиляционными отверстиями
Ширина	Глубина	100 мм	
600	600	NSYSPFV6100	NSYSPV6100
	800		NSYSPV8100
800	600	NSYSPFV8100	NSYSPV6100
	800		NSYSPV8100

Применение

Электронное оборудование

2


Платы кабельного ввода

- См. принадлежности: платы кабельного ввода.
- Модели: цельные, двух- и трехмодульные платы.


Цельная плата кабельного ввода

 Комплект поставки: одна цельная плата и крепежные элементы.

Двухмодульная плата кабельного ввода

 Комплект поставки: одна двухмодульная плата; самоклеящееся уплотнение из самозатухающего полиуретана сечением 15 x 25 мм (обеспечивает хорошую герметичность) и крепежные элементы.

Трехмодульная плата кабельного ввода

 Комплект поставки: одна трехмодульная плата; самоклеящееся уплотнение из самозатухающего полиуретана сечением 15 x 25 мм (обеспечивает хорошую герметичность) и крепежные элементы.




Номинальные размеры, мм		№ по каталогу		
Ширина	Глубина	Цельная	Двухмодульная	Трехмодульная
600	600	NSYEC66	NSYEC661	NSYEC662
	800	NSYEC68	NSYEC681	NSYEC682
	1000	NSYEC610	NSYEC6101	NSYEC6102
800	600	NSYEC86	NSYEC861	NSYEC862
	800	NSYEC88	NSYEC881	NSYEC882
	1000	NSYEC810	NSYEC8101	NSYEC8102



Платы кабельного ввода с вентиляционными отверстиями

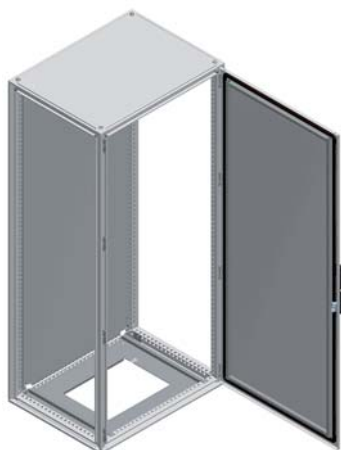
- Платы для ввода кабелей в шкаф снизу.
- Материал: оцинкованная сталь.
- Толщина: 1,5 мм.
- Крепление с помощью C-образного зажима, который фиксируется винтами, обеспечивающими электрический контакт с зажимом.
- Каждая плата имеет отверстие диаметром 8 мм, закрытое заглушкой и предназначенное для присоединения проводников заземления или заземляющей оплетки (эти элементы не входят в комплект поставки).

 Комплект поставки: одна плата с вентиляционными отверстиями, самоклеящееся уплотнение из самозатухающего полиуретана сечением 15 x 25 мм и крепежные элементы.

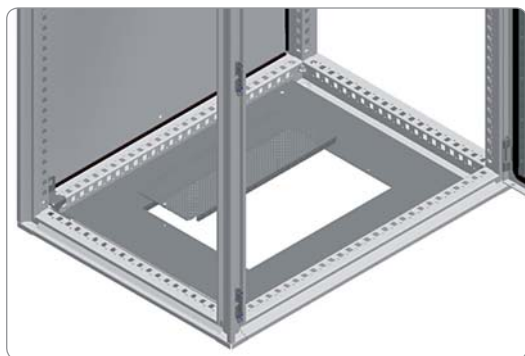
Номинальные размеры, мм		№ по каталогу
Ширина	Глубина	
600	600	NSYECV661
	800	NSYECV681
	1000	NSYECV6101
800	600	NSYECV861
	800	NSYECV881
	1000	NSYECV8101



Шкаф шириной 600 мм



Шкаф шириной 800 мм



Опора для плат кабельного ввода CaSys

- Опора для плат, предназначенных для ввода кабелей в шкаф снизу.
- Возможность установки принадлежностей для плат кабельного ввода CaSys.
- Материал: оцинкованная сталь.
- Толщина: 1,5 мм.
- Крепление с помощью С-образного зажима, который фиксируется винтами, обеспечивающими электрический контакт с зажимом.
- В шкафах шириной 600 мм платы CaSys крепятся с помощью С-образных зажимов, в шкафах шириной 800 мм – привинчиваются непосредственно к каркасу.

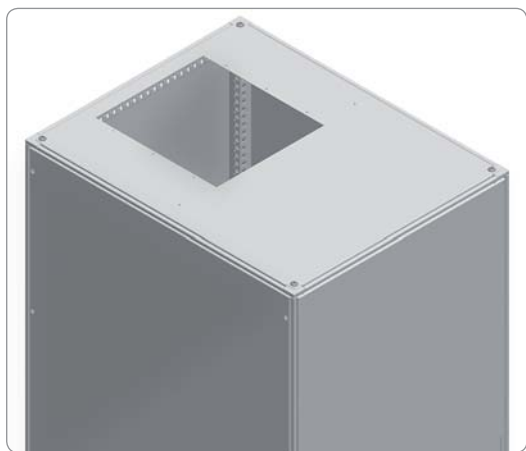
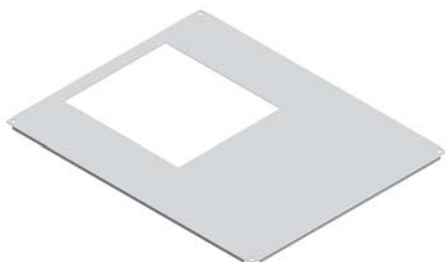


Комплект поставки:

- Шкаф шириной 600 мм: две платы и крепежные элементы.
- Шкаф шириной 800 мм: одна опора и крепежные элементы.


Номинальные размеры, мм		№ по каталогу
Ширина	Глубина	
600	600	NSYCECS66
	800	NSYCECS68
	1000	NSYCECS610
800	600	NSYCECS86
	800	NSYCECS88
	1000	NSYCECS810

2

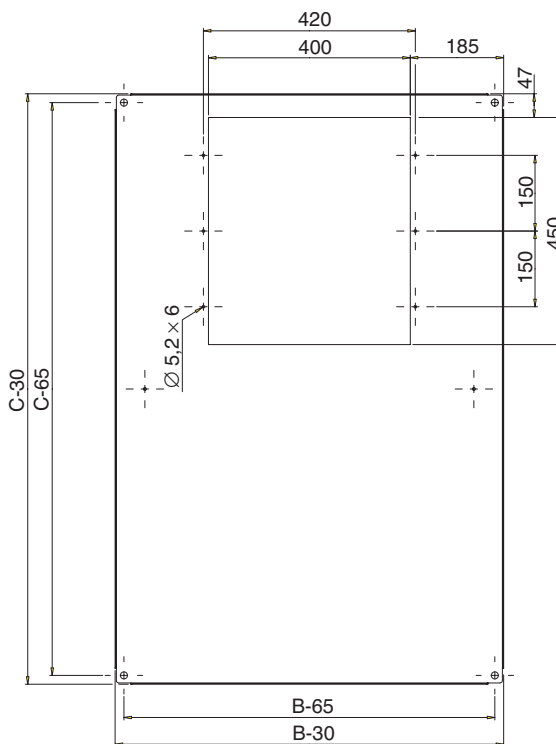


Верхняя панель для шкафов CaSys

- Верхняя панель, подготовленная для установки принадлежностей CaSys.
- Предназначена для шкафов шириной 600 и 800 мм.
- Материал: сталь с эпоксидно-полиэфирным покрытием серого цвета RAL 7035.

 Комплект поставки: одна верхняя панель с центральным вырезом и боковые отверстия с удаляемыми заглушками (шкафы шириной 800 мм).

Размеры шкафа Spacial SF, мм		№ по каталогу
Ширина, В	Глубина, С	
800	600	NSYSRSYS86
	800	NSYSRSYS88
	1,000	NSYSRSYS810



Сплошная верхняя панель

- Съемная панель из фальцованной листовой стали.
- Возможность установки плат кабельного ввода и опор для верхней панели, обеспечивающих естественную вентиляцию (номер по каталогу **NSYEX206**).
- Материал: сталь с эпоксидно-полиэфирным покрытием серого цвета RAL 7035.

 Комплект поставки: одна сплошная верхняя панель и крепежные элементы.

№ по каталогу
NSYTSPC450

Применение

Электронное оборудование



Верхняя панель с щеточным уплотнителем

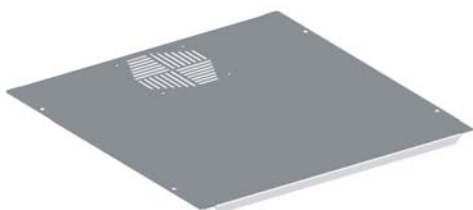
- Съемная верхняя панель из фальцованной листовой стали, оснащенная щеточным уплотнителем для ввода кабелей.
- Возможность установки плат кабельного ввода и опор для верхней панели, обеспечивающих естественную вентиляцию (номер по каталогу **NSYEX206**).
- Материал: сталь с эпоксидно-полиэстровым покрытием серого цвета RAL 7035.



Комплект поставки: одна верхняя панель с щеточным уплотнителем и крепежные элементы.

№ по каталогу

NSYTSP450



Перфорированная верхняя панель

- Съемная панель из фальцованной листовой стали.
- Возможность установки вентиляторов, плат кабельного ввода и опор для верхней панели, обеспечивающих естественную вентиляцию (номер по каталогу **NSYEX206**).
- Материал: сталь с эпоксидно-полиэстровым покрытием серого цвета RAL 7035.



Комплект поставки: одна перфорированная передняя панель и крепежные элементы.

№ по каталогу

NSYTSPV450



Опоры для верхней панели, обеспечивающие естественную вентиляцию

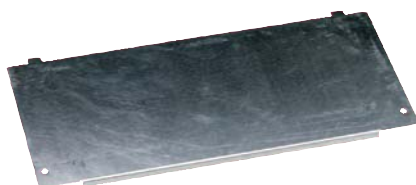
- Опоры высотой 20 мм.
- Устанавливаются между двумя верхними панелями.



Комплект поставки: четыре опоры.

№ по каталогу

NSYEX206



Сплошная заглушка

- Крепление с внешней стороны верхней панели.
- Может использоваться с заглушками других типов.
- Материал: оцинкованная сталь.



Комплект поставки: одна сплошная заглушка и крепежные элементы.

№ по каталогу

NSYEC440

Применение

Электронное оборудование



Заглушка с щеточным уплотнителем

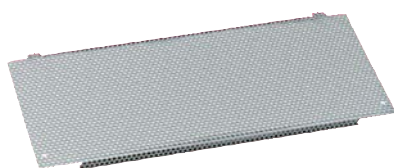
- Крепление с внешней стороны верхней панели.
- Может использоваться с заглушками других типов.
- Материал: оцинкованная сталь.



Комплект поставки: одна заглушка с щеточным уплотнителем и крепежные элементы.

№ по каталогу

NSYECР440



Заглушка с вентиляционными отверстиями

- Крепление с внешней стороны верхней панели.
- Может использоваться с заглушками других типов.
- Материал: оцинкованная сталь.



Комплект поставки: одна заглушка с вентиляционными отверстиями и крепежные элементы.

№ по каталогу

NSYECAV440



Заглушка с вентиляторами Ø 120 мм или без вентиляторов

- Крепление с внешней стороны верхней панели.
- Может использоваться с заглушками других типов.
- Оснащается 2 или 3 вентиляторами с расходом воздуха 170 м³/ч каждый. Питание от сети 220 В, 50/60 Гц. Вентиляторы подключены к клеммной колодке. Кабель электропитания длиной 2 м поставляется подсоединенным.
- Уровень шума: 34 дБ(А).



Комплект поставки: одна заглушка с вентиляторами или без них, кабель питания длиной 2 м (заглушка с вентиляторами) и крепежные элементы.

Описание	№ по каталогу
Без вентиляторов, с 3 отверстиями	NSYECVT3440
С 3 вентиляторами	NSYECVT3V440
Без вентиляторов, с 2 отверстиями	NSYECVT2440
С 2 вентиляторами	NSYECVT2V440



Воздушный фильтр

- Устанавливается на заглушку с вентиляторами или без них или на заглушку с вентиляционными отверстиями.



Комплект поставки: один монтажный кронштейн, цвет RAL 9011, и фильтр.

№ по каталогу

NSYFECVT440

Применение

Электронное оборудование



Запасной воздушный фильтр

- Запасной фильтр.



Комплект поставки: 5 штук.

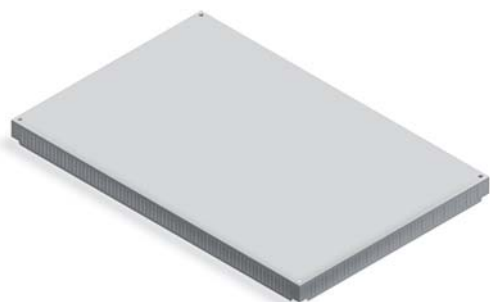
№ по каталогу

NSYCEFILS

Примеры комбинаций заглушек для верхних панелей


Размеры шкафа Spacial SF, мм		Пример 1	Пример 2
Ширина	Глубина		
600/800	600		
	800		
	1000		

2

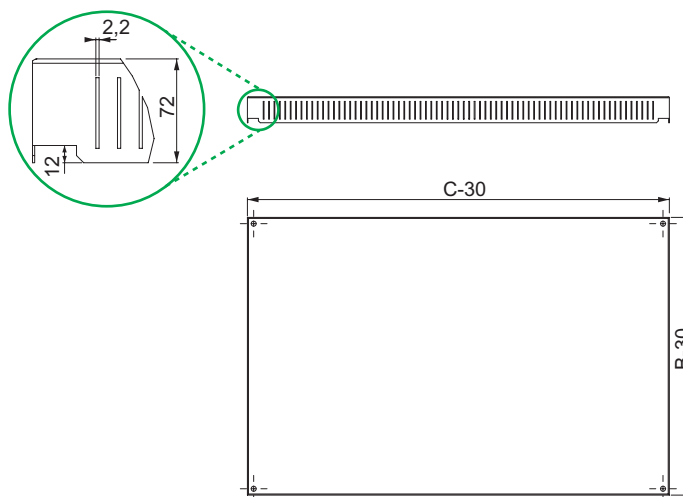


Верхняя панель с вентиляционными отверстиями

- Обеспечивает естественную вентиляцию шкафа, степень защиты IP30.
- Материал: сталь.
- Высота: увеличивает высоту шкафа на 63 мм.
- Эпоксидно-полиэстровое покрытие серого цвета RAL 7035.

 Комплект поставки: одна верхняя панель с вентиляционными отверстиями и крепежные элементы.

Номинальные размеры, мм		№ по каталогу
Ширина, В	Глубина, С	
600	600	NSYSVR606
	800	NSYSVR608
800	600	NSYSVR806
	800	NSYSVR808



Применение

Электронное оборудование



Микроперфорированная дверь для 19-дюймовых стоек

- Обеспечивает естественную вентиляцию внутри шкафа.
- Предназначена для шкафов шириной 800 мм, оснащенных центрированной неподвижной или поворотной стойкой.
- Угол открытия 120°.
- Материал: сталь с текстурированным эпоксидно-полиэфирным покрытием серого цвета RAL 7035.
- Стандартная система блокировки с ручкой и замковым механизмом с двумя ригелями 5 мм.



Комплект поставки: одна микроперфорированная дверь для стоек.

Номинальные размеры, мм		№ по каталогу одинарной микроперфорированной двери	№ по каталогу двойной микроперфорированной двери
Высота	Ширина		
1200	600	NSYPCVD126	NSYPCV2D126
	800	NSYPCVD128	NSYPCV2D128
1400	800	NSYPCVD148	NSYPCV2D148
1600	800	NSYPCVD168	NSYPCV2D168
1800	800	NSYPCVD188	NSYPCV2D188
2000	600	NSYPCVD206	NSYPCV2D206
	800	NSYPCVD208	NSYPCV2D208
2200	600	NSYPCVD226	NSYPCV2D226
	800	NSYPCVD228	NSYPCV2D228

Прозрачная дверь со смещенным вырезом для стоек

- Прозрачная дверь со смещенным вырезом для установки в шкафы для 19-дюймовых стоек.
- Через вырез видны только устройства в 19-дюймовой стойке.
- Угол открытия 120°.
- Блокировка ручкой и замковым механизмом с двумя вертикальными ригелями 5 мм, 4 точки запираения.
 - 2 точки запираения, высота 1200 и 1400 мм.
 - 4 точки запираения, высота 1600 и 2200 мм.
- Ограничитель открывания двери.
- Открывание в левую или правую сторону.
- Ширина стекла 485 мм, смещение от центральной оси двери 77 мм.
- Материал: сталь и стекло Securit®.
- Текстурированное эпоксидно-полиэфирное покрытие серого цвета RAL 7035.



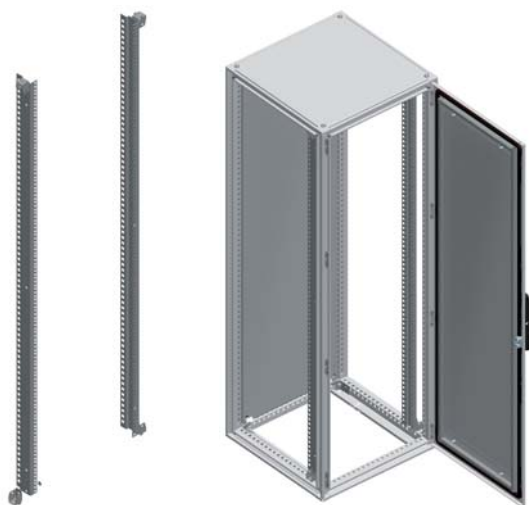
Комплект поставки: одна прозрачная дверь со смещенным вырезом.

Номинальные размеры, мм		№ по каталогу
Высота	Ширина	
1200	800	NSYED128T
1400		NSYED148T
1600		NSYED168T
1800		NSYED188T
2000		NSYED208T
2200		NSYED228T

Применение

Электронное оборудование

2



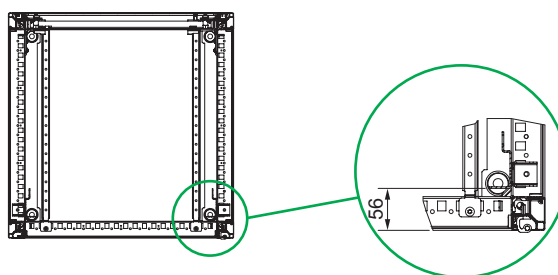
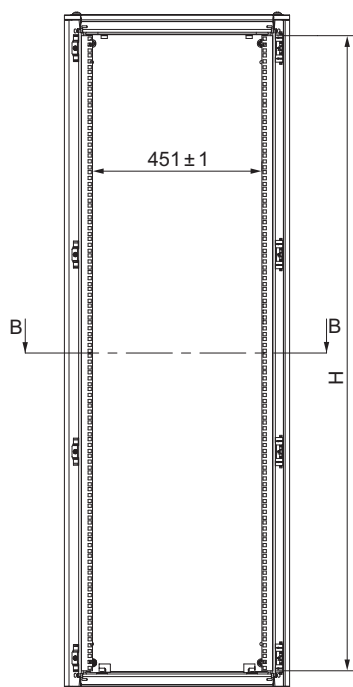
Фиксированные монтажные стойки 19"

- Предназначены для установки в шкафы шириной 600 мм.
- **Spacial SF:** крепление непосредственно к каркасу шкафа.
- Установка в шкафы шириной 800 мм осуществляется с помощью кронштейнов для фиксированных монтажных стоек 19".
- Для увеличения жесткости вертикальных реек, устанавливаемых в шкафы шириной 800 мм и высотой более 1800 мм, рекомендуется использовать комплект центральных держателей (номер по каталогу **NSYRCK19KIT**).
- **Spacial SM:** крепление к верхним или нижним регулируемым рейкам.
- Глубина установки регулируется с шагом 25 мм.
- Максимальная нагрузка: 400 кг.
- Материал: оцинкованная сталь.



Комплект поставки: две вертикальные рейки и крепежные элементы.

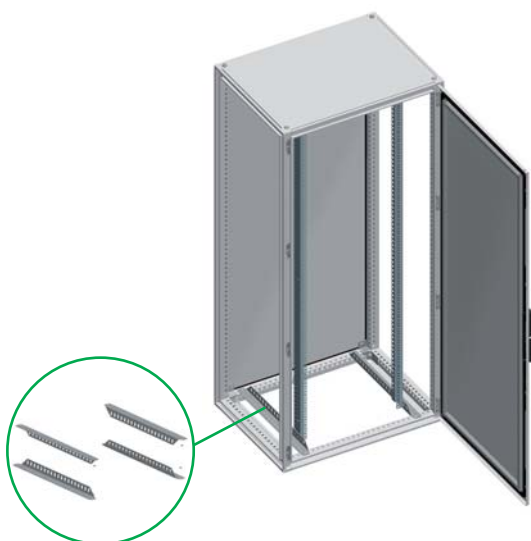
Номинальные размеры, мм		Ед. высоты (U)	№ по каталогу
Высота			
1200		24	NSYRCK24
1400		29	NSYRCK29
1600		33	NSYRCK33
1800		38	NSYRCK38
2000		42	NSYRCK42
2200		47	NSYRCK47



B-B

Применение

Электронное оборудование



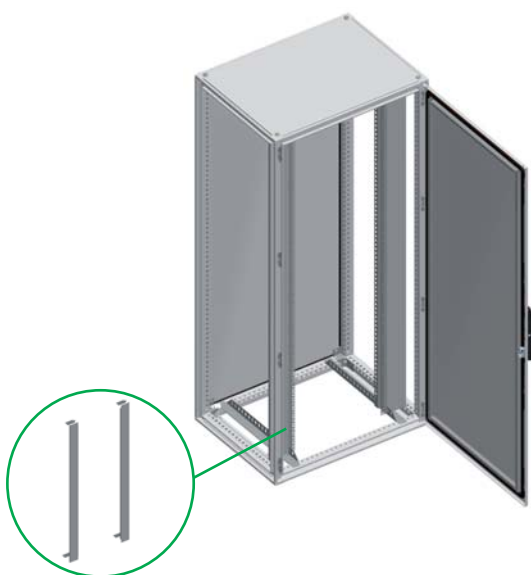
Кронштейны для фиксированных монтажных стоек 19", устанавливаемых в шкафы шириной 800 мм

- Кронштейны для крепления фиксированных монтажных стоек к шкафам шириной более 600 мм.
- Позволяют регулировать глубину установки фиксированных монтажных стоек с шагом 25 мм.
- Максимальная нагрузка: 400 кг.
- Материал: оцинкованная сталь.



Комплект поставки: четыре кронштейна и крепежные элементы.

Номинальные размеры, мм		№ по каталогу
Глубина		
600		NSYRCKS6
800		NSYRCKS8



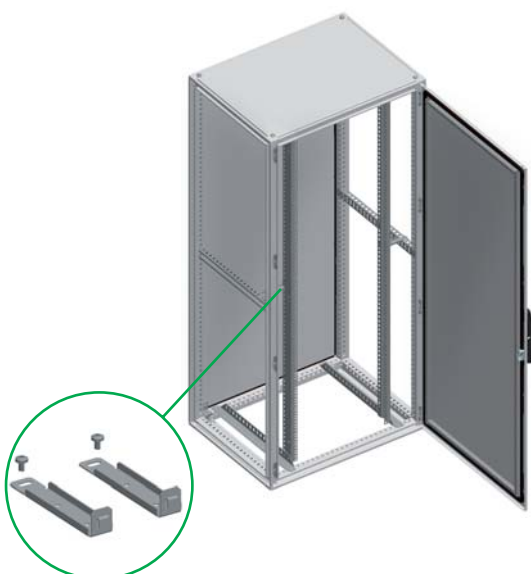
Боковые панели для центрированных фиксированных стоек, устанавливаемых в шкафы шириной 800 мм

- Боковые панели предназначены для крепления к фиксированным стойкам, устанавливаемым в шкафы шириной 800 мм.
- Непосредственное крепление к стойкам с помощью винтов.
- Материал: сталь с текстурированным эпоксидно-полиэфирным покрытием серого цвета RAL 7035.



Комплект поставки: две боковые панели и крепежные элементы.

Номинальные размеры, мм		№ по каталогу
Высота	Ширина	
1200	800	NSYRC12
1400		NSYRC14
1600		NSYRC16
1800		NSYRC18
2000		NSYRC20
2200		NSYRC22



Комплект центральных держателей

- Предназначены для усиления жесткости фиксированных стоек 19", устанавливаемых в шкафы шириной 800 мм.
- Крепление к корпусу шкафа с помощью поперечных реек или легких поперечных реек, установленных параллельно боковым сторонам шкафа. См. стр. **SFM045/5**.
- Материал: оцинкованная сталь.



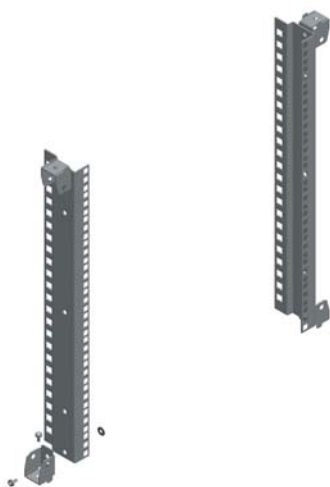
Комплект поставки: две опоры и крепежные элементы.

№ по каталогу
NSYRCK19KIT

Применение

Электронное оборудование

2



(1)

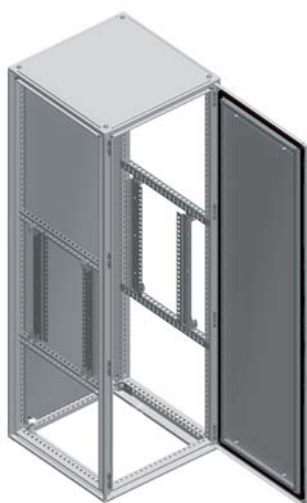
Укороченные фиксированные монтажные стойки 19"

- Предназначены для установки в шкафы шириной 600 мм.
- Варианты установки (**Spacial SF**):
 - Установка в верхней передней части шкафа, без использования поперечных реек (рисунок 1).
 - Регулирование глубины установки поперечных реек: требуется установить две поперечные рейки.
 - Для установки на другой высоте требуется четыре поперечные рейки с регулируемой глубиной установки (рисунок 2).
- Варианты установки (**Spacial SM**):
 - В верхней части шкафа (рисунок 1): требуется установить две поперечные рейки.
 - Установка на другой высоте (рисунок 2): требуется установить четыре поперечные рейки с регулируемой глубиной установки.
 - Установка поперечных реек параллельно боковым сторонам шкафа. Установка вертикальных регулировочных реек и универсальных поперечных реек шириной 40 мм (1-рядных) в вертикальном положении вплотную к задней стенке шкафа.
- Глубина установки регулируется с шагом 25 мм.
- Максимальная нагрузка: 2 кг/ед. выс.
- Материал: оцинкованная сталь.



Комплект поставки: две вертикальные рейки и крепежные элементы.

Высота стойки, мм	Ед. высоты (U)	№ по каталогу
200	4	NSYRCKP4
400	8	NSYRCKP8
600	12	NSYRCKP12
800	17	NSYRCKP17
1000	21	NSYRCKP21
1200	26	NSYRCKP26



(2)

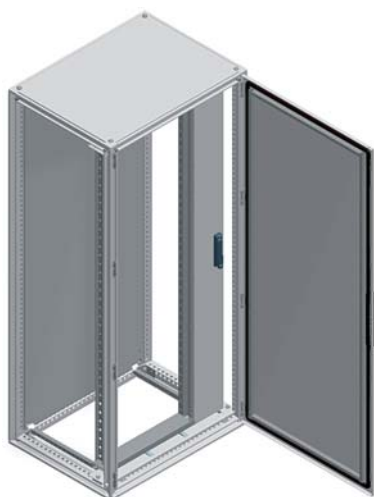
Применение

Электронное оборудование

Поворотная монтажная рама 19" для шкафов шириной 800 мм



- Предназначена для установки в шкаф шириной 800 мм.
 - **Spacial SF:** крепление к каркасу шкафа.
 - **Spacial SM:** крепление к верхним или нижним регулируемым рейкам.
 - Глубина установки регулируется с шагом 25 мм.
 - Максимальная нагрузка: 3 кг/ед. выс.
 - Максимальный угол открытия: 120° (возможность открытия на угол 180° при установке на соответствующие петли).
 - Возможность изменения стороны открывания: влево или вправо.
 - Система блокировки: ручка с шариковым замком.
 - Максимальная глубина установки оборудования:
- Смещенная поворотная монтажная рама 19":
- Угол открытия 120° = 470 мм.
 - Угол открытия 180° = 425 мм.
- Центрированная поворотная монтажная рама 19":
- Угол открытия 120° = 390 мм.
 - Угол открытия 180° = 345 мм.

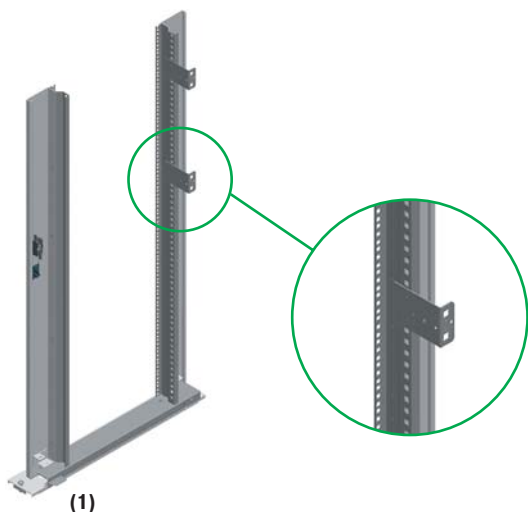


- **Spacial SF:** разнообразные варианты установки в шкафы шириной более 800 мм (1000, 1200 или 1600 мм) с использованием универсальных поперечных реек или поперечных реек для быстрого монтажа.
- **Spacial SM:** возможность установки рам в шкафы шириной 1600 мм с использованием универсальных поперечных реек или поперечных реек для быстрого монтажа.
- Компоненты:
 - Каркас из оцинкованной стали.
 - Боковая панель из стали с текстурированным эпоксидно-полиэфирным покрытием серого цвета RAL 7035. Крепление к каркасу с помощью винтов.
 - Разнообразные способы монтажа благодаря наличию поперечных реек рам с двойным фальцем.
- Крепление сзади с помощью самонарезающих винтов М6, крепление сбоку возможно с помощью принадлежностей для быстрого монтажа (рисунок 1).
- Возможность регулирования поперечного положения установленной рамы.



Комплект поставки:

- Смещенная поворотная монтажная рама 19": установленная на петлях рама, опоры для поворотных рам, устанавливаемых в шкафы шириной 800 мм, боковая крышка с ручкой с шариковым замком и крепежные элементы.
- Центрированная поворотная монтажная рама 19": поворотная рама, опоры для поворотных рам, устанавливаемых в шкафы шириной 800 мм, боковые панели с ручкой с шариковым замком и крепежные элементы.



(1)

> Преимущество:

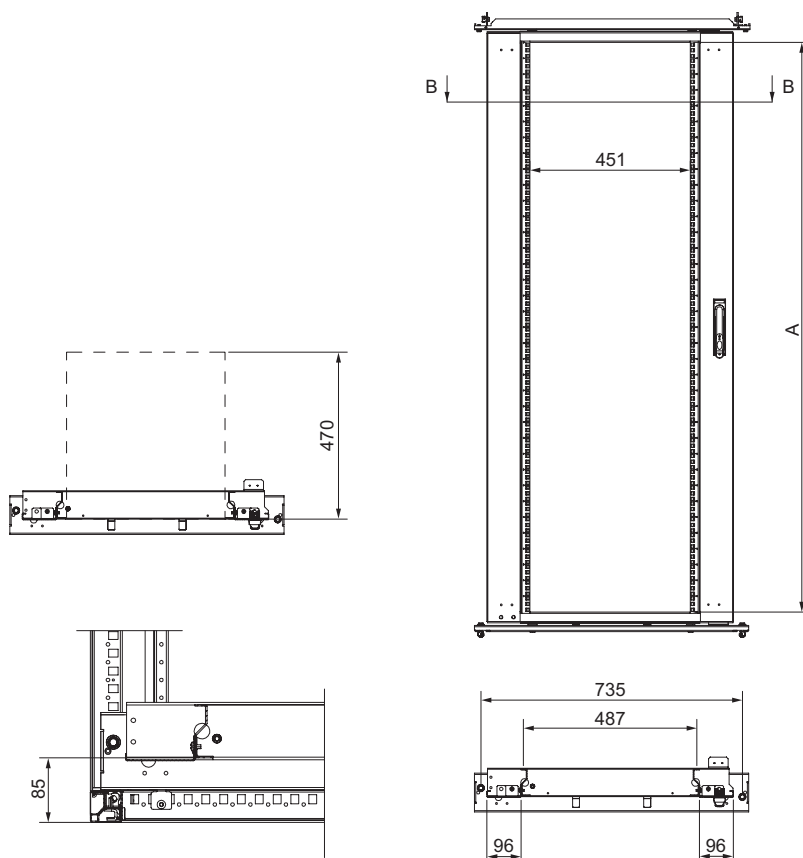
Возможность регулирования высоты установки кронштейнов.

Номинальные размеры, мм		Ед. высоты (U)	№ по каталогу смещенной поворотной монтажной рамы 19"	№ по каталогу центрированной поворотной монтажной рамы 19"
Высота, А	Ширина, В			
1400	800	27	NSYRSW27	NSYRSWC27
1600		31	NSYRSW31	NSYRSWC31
1800		36	NSYRSW36	NSYRSWC36
2000		40	NSYRSW40	NSYRSWC40
2200		45	NSYRSW45	NSYRSWC45

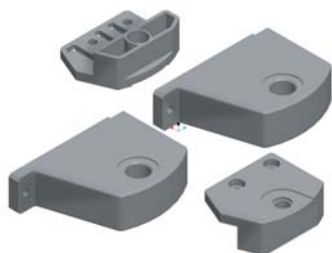
Применение

Электронное оборудование

2



B-B



Петли на 180°

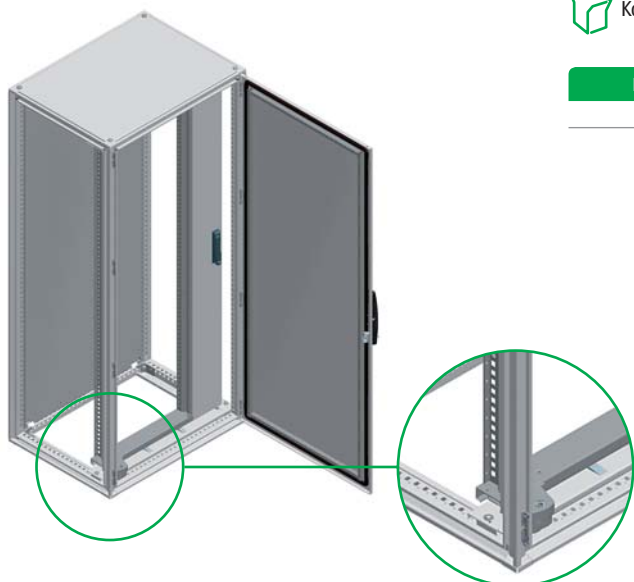
- Петли для установки центрированных и смещенных поворотных монтажных рам 19".
- Позволяют открывать поворотную монтажную раму на угол 180°.
- Крепление винтами M8 непосредственно к поворотной монтажной раме.
- Максимальная глубина установки оборудования:
 - Смещенная поворотная монтажная рама 19": 425 мм.
 - Центрированная поворотная монтажная рама 19": 345 мм.
- Материал: сплав «замак 5».



Комплект поставки: две петли и крепежные элементы.

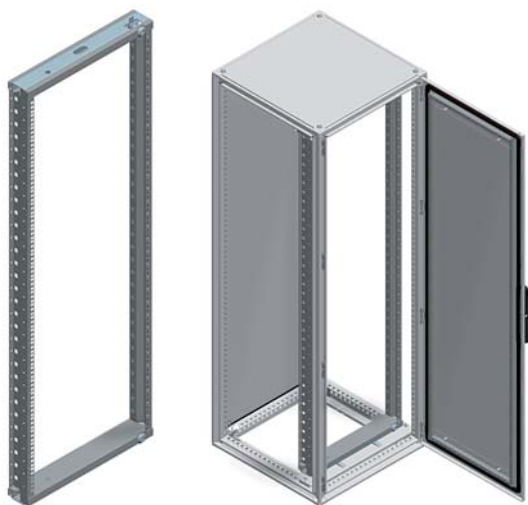
№ по каталогу

NSYRSWH180



Применение

Электронное оборудование



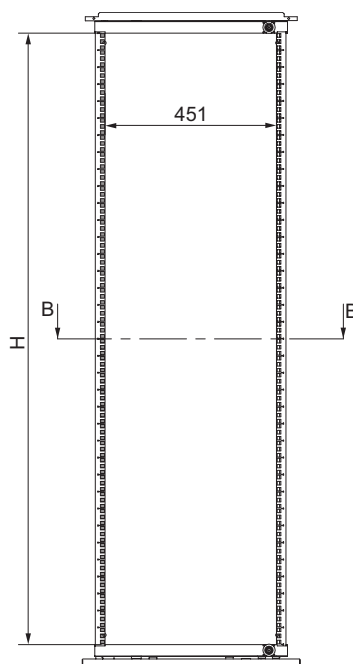
Поворотная монтажная рама 19" без панелей

- Предназначена для установки в шкафы шириной 600 и 800 мм.
- **Spacial SF:** крепление к каркасу шкафа на любой высоте с помощью опор для поворотных монтажных рам 19".
- **Spacial SM:** крепление к каркасу шкафа или верхней и нижней регулируемым рейкам с помощью опор для поворотных монтажных рам 19".
- Глубина установки регулируется с шагом 25 мм.
- Максимальная нагрузка: 3 кг/ед. выс.
- Максимальный угол открытия: 120°.
- Максимальная глубина установки оборудования: 180 мм, при установке в шкафы шириной 600 мм.
- **Spacial SF:** разнообразные варианты установки в шкафы шириной более 800 мм (1000, 1200 или 1600 мм) при использовании универсальных поперечных реек или поперечных реек для быстрого монтажа совместно с опорами для поворотных монтажных рам 19".
- **Spacial SM:** возможность установки двух рам в шкафы шириной 1200 и 1600 мм.
- Для шкафов шириной 1200 мм требуется использовать верхнюю и нижнюю регулировочные рейки совместно с опорами для поворотных монтажных рам 19".
- Материал: оцинкованная сталь.
- Возможность изменения стороны открывания: влево или вправо.
- Система блокировки: замковый механизм с двумя ригелями 5 мм.

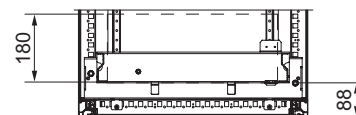


Комплект поставки: одна поворотная монтажная рама 19" без панелей.

Номинальные размеры, мм		Ед. высоты (U)	№ по каталогу
Высота, А	Ширина, В		
1400	600/800	27	NSYRSW627
1600		31	NSYRSW631
1800		36	NSYRSW636
2000		40	NSYRSW640
2200		45	NSYRSW645

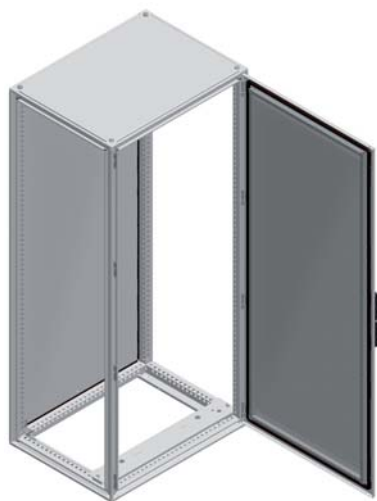


B-B



Применение

Электронное оборудование



Опора для поворотной монтажной рамы 19"

- Опоры для установки поворотных монтажных рам 19" в шкафы шириной 600 и 800 мм в смещенном положении.
- Предназначены для установки монтажных рам в центрированном и смещенном положениях.
- Глубина установки регулируется с шагом 25 мм.
- Материал: сталь с текстурированным эпоксидно-полиэфирным покрытием серого цвета RAL 7035.



Комплект поставки: две опоры и крепежные элементы.

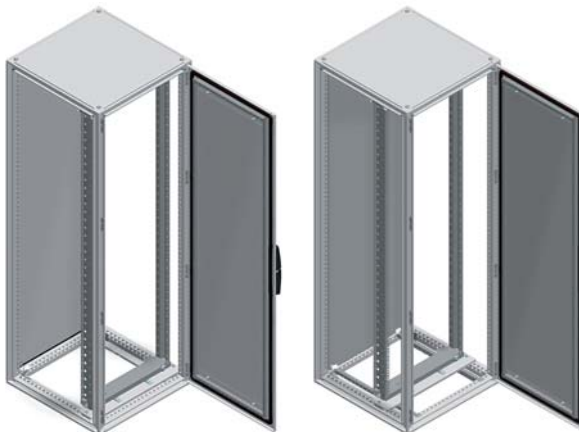
Номинальные размеры, мм	№ по каталогу
Ширина	
600	NSYRSWS6
800	NSYRSWS8



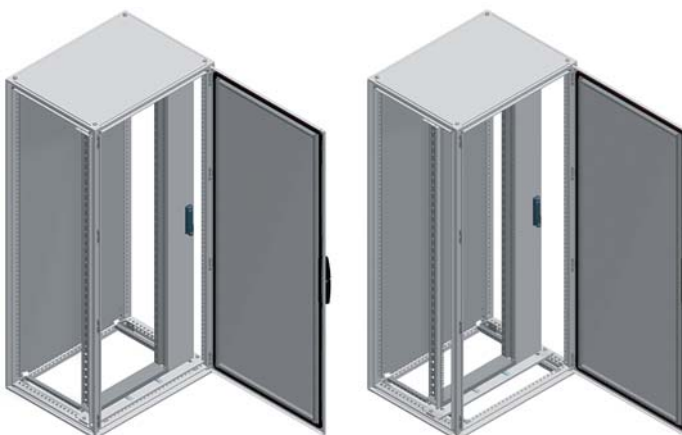
Применение

Электронное оборудование

Примеры установки поворотных монтажных рам 19"



Поворотная монтажная рама 19", установленная в шкаф шириной 600 мм



Смещенная поворотная монтажная рама 19", установленная в шкаф шириной 800 мм

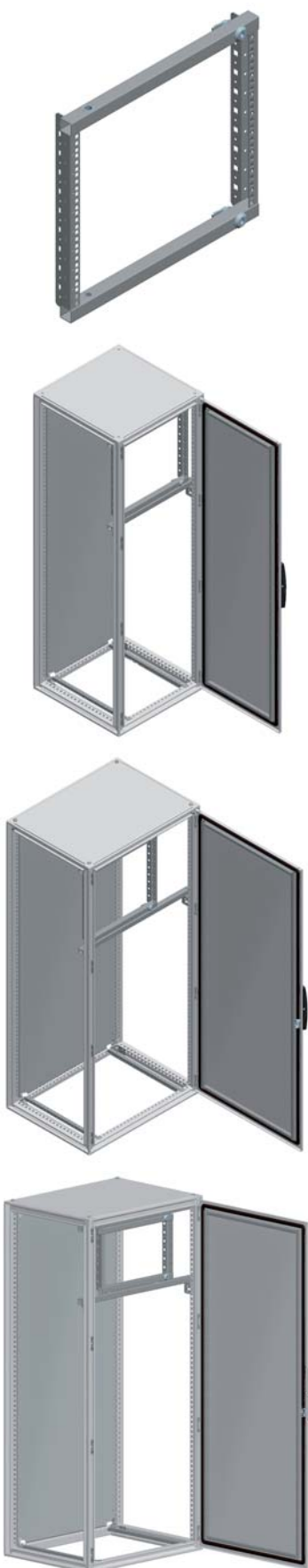


Центрированная поворотная монтажная рама 19", установленная в шкаф шириной 800 мм

Применение

Электронное оборудование

2



Укороченная поворотная монтажная рама 19"

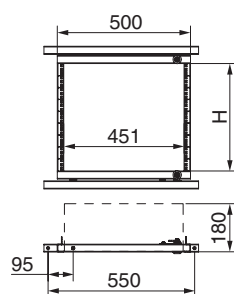
- Предназначена для установки в шкафы шириной 600 и 800 мм.
- В шкафы шириной 800 мм рама может быть установлена в центральное или смещенное положение.
- **Spacial SF:** крепление в наивысшей точке шкафа с помощью опор для укороченных поворотных монтажных рам 19".
- **Spacial SM:** крепление в наивысшей точке шкафа с помощью опор для укороченных поворотных монтажных рам 19" и вертикальных регулируемых реек.
- Для регулирования положения по высоте или глубине (с шагом 25 мм) необходимо использовать универсальные поперечные рейки шириной 65 мм (2-рядные) и кронштейн для рам 19" (номер по каталогу **NSYMBR19**).
- **Spacial SM:** для установки поперечных реек с регулированием по глубине требуется использовать вертикальную регулировочную рейку и две универсальные поперечные рейки шириной 40 мм (1-рядные) установленные вертикально у задней стенки шкафа.
- Максимальная нагрузка: 2 кг/ед. выс.
- Максимальный угол открытия: 120°.
- Материал: оцинкованная сталь.
- Возможность изменения стороны открывания: влево или вправо.
- Система блокировки: замковый механизм с двумя ригелями 5 мм.
- Максимальная глубина установки оборудования: 180 мм, при установке в шкафы шириной 600 мм.



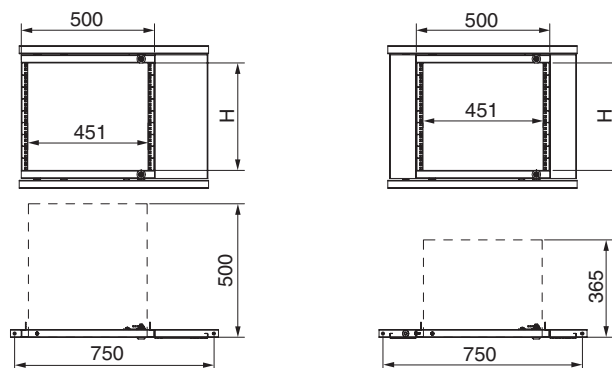
Комплект поставки: одна укороченная поворотная монтажная рама 19".

Высота монтажной рамы, мм	Номинальные размеры, мм	Ед. высоты (U)	№ по каталогу
	Ширина, В		
355	600/800	6	NSYRSWP6
468		9	NSYRSWP9
601		12	NSYRSWP12
735		15	NSYRSWP15
868		18	NSYRSWP18
1002*		21	NSYRSWP21

* Возможность установки в шкафы высотой 1200 мм.



Укороченная поворотная монтажная рама 19", установленная в шкаф шириной 600 мм



Укороченная поворотная монтажная рама 19", установленная в центральном или смещенном положении в шкаф шириной 600 мм

Применение

Электронное оборудование

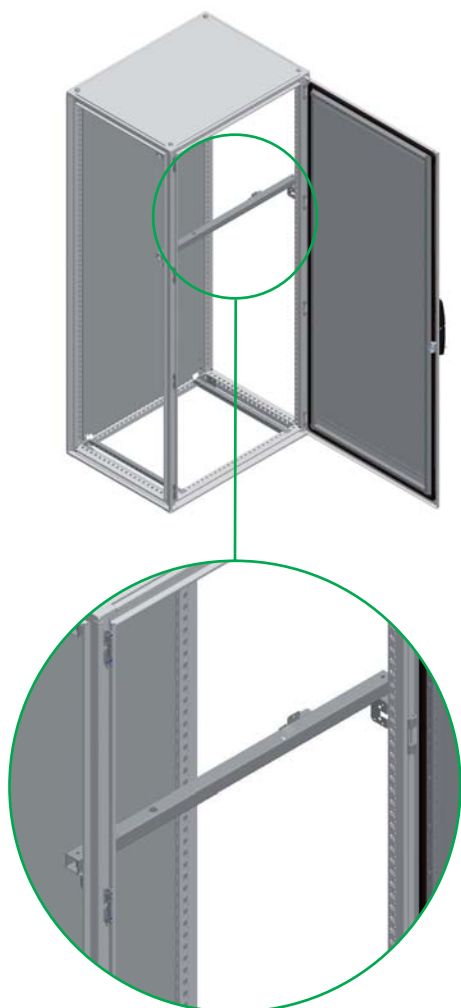
Опоры для укороченной поворотной монтажной рамы 19"

- Опоры для установки укороченных поворотных монтажных рам 19" в шкафы шириной 600 и 800 мм.
- Предназначены установки монтажной рамы в центральном или смещенном положении в шкаф шириной 800 мм.
- **Spacial SF**: крепление непосредственно к каркасу.
- **Spacial SM**: крепление к каркасу с помощью вертикальных регулировочных реек.
- Для регулирования высоты и глубины установки с шагом 25 мм необходимо использовать две универсальные поперечные рейки шириной 65 мм (2-рядные) и кронштейн для рам 19" (номер по каталогу **NSYMBR19**).
- Материал: оцинкованная сталь.



Комплект поставки: две опоры и крепежные элементы.

Номинальные размеры, мм		№ по каталогу
Ширина		
600		NSYRSWSP6
800		NSYRSWSP8



Кронштейны для рам 19"

- Кронштейны для крепления универсальных поперечных реек шириной 65 мм (2-рядных), установленных параллельно боковым панелям корпуса, для регулирования вертикального и горизонтального положения поворотных монтажных рам 19".
- Материал: оцинкованная сталь.



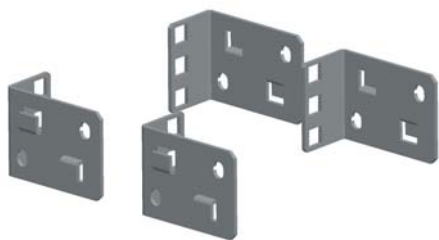
Комплект поставки: четыре кронштейна и крепежные элементы.

№ по каталогу
NSYMBR19



Применение

Электронное оборудование



Кронштейны 1 U/3 U

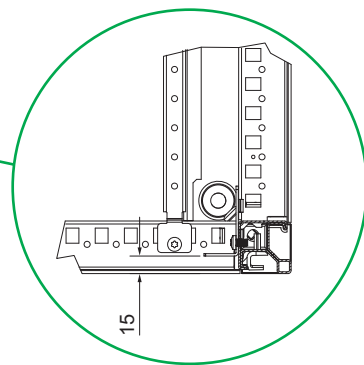
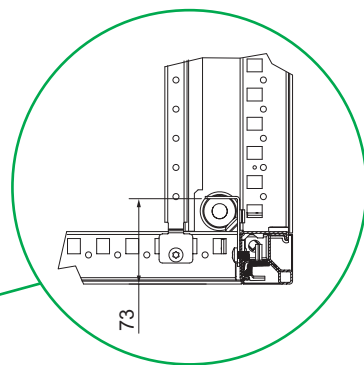
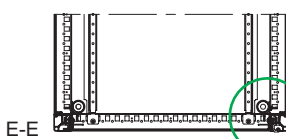
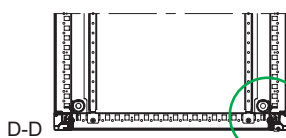
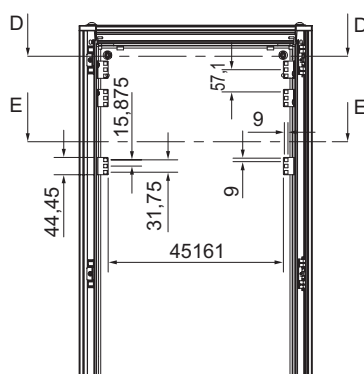
- Кронштейны для крепления устройств высотой 1 или 3 единицы.
- Предназначены для быстрого крепления и упрощения монтажа.
- **Spacial SF**: крепление непосредственно к каркасу.
- **Spacial SM**: крепление к каркасу с помощью вертикальных регулировочных реек.
- Материал: оцинкованная сталь.



Комплект поставки: четыре кронштейна 1 U/3 U (2 правых и 2 левых) и крепежные элементы.

№ по каталогу

NSYRC1U



Опоры для монтажных рам 19"

- Опоры для установки на фиксированные или поворотные монтажные рамы.
- Крепление непосредственно к каркасу шкафа с помощью зажимов для быстрого монтажа.
- Максимальная нагрузка: 15 кг.
- Материал: оцинкованная сталь.
- Толщина: 1,2 мм.



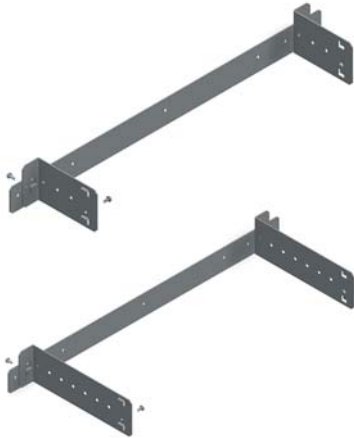
Комплект поставки: две опоры и крепежные элементы.

№ по каталогу

NSYGB140

Применение

Электронное оборудование



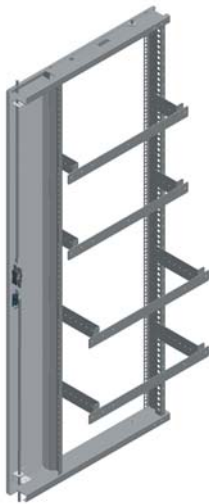
Задние опоры для кабелей

- Опоры для установки с задней стороны поворотных монтажных рам.
- Предназначены для крепления принадлежностей для прокладки кабелей.
- Предназначены для крепления кабельных каналов в вертикальном положении.
- Глубина установки регулируется с шагом 44,45 мм.
- Материал: оцинкованная сталь.



Комплект поставки: две опоры для кабелей, поперечные рейки и крепежные элементы.

Полезная глубина, мм	№ по каталогу
150	NSYRCSUP15
250	NSYRCSUP25



Кронштейны для крепления кабельных каналов к монтажным рамам 19"

- Предназначены для крепления кабельных каналов в вертикальном положении.
- Полезная глубина: 150 мм.
- Крепление к вертикальным рейкам монтажных рам 19" с помощью зажимов для быстрого монтажа.
- Материал: оцинкованная сталь.



Комплект поставки: два кронштейна и крепежные элементы.

№ по каталогу
NSYRCDFIX



Применение

Электронное оборудование



Механический ограничитель открывания на угол не более 120°

- Ограничитель для установки на поворотную монтажную раму.
- Крепление непосредственно к опоре монтажной рамы и монтажной раме 19°.
- Максимальный угол открытия: 120°.



Комплект поставки: один механический ограничитель открывания и крепежные элементы.

№ по каталогу

NSYRCDR12



Пневматический ограничитель открывания на угол не более 180°

- Ограничитель для установки на поворотную монтажную раму, закрепленной с помощью петель на 180°.
- **Spacial SF**: крепление к опорной раме каркаса и монтажной раме.
- **Spacial SM**: крепление непосредственно к опоре монтажной рамы и монтажной раме 19°.
- Максимальный угол открытия: 180°.



Комплект поставки: один пневматический ограничитель открывания и крепежные элементы.

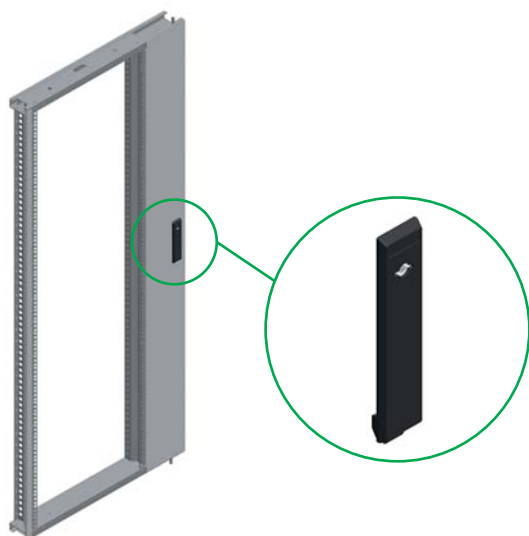
№ по каталогу

NSYRCDR18



Применение

Электронное оборудование



Плоская накладка замка для поворотной монтажной рамы 19"

- Плоская накладка замка с замковым механизмом с двумя вертикальными ригелями 5 мм, для установки на поворотную монтажную раму 19".



Комплект поставки: одна плоская накладка, замковый механизм с ригелями 5 мм и крепежные элементы.

№ по каталогу
NSYRCLOCK



Дверной выключатель для поворотной монтажной рамы 19"

- Выключатель для крепления непосредственно к нижней или верхней опоре поворотной монтажной рамы.
- Кабельный сальник M20.
- Размыкающий и замыкающий контакты, коммутируемый ток 10 А при напряжении 500 В.



Комплект поставки: один дверной выключатель для монтажной рамы 19" и крепежные элементы.

№ по каталогу
NSYRCINT



Крепежные элементы для стоек 19"

- Элементы для крепления электрических аппаратов к стойкам 19", представляющие собой:
 - Винты.
 - Шайбы.
 - Гайки.



Комплект поставки: по 50 элементов.

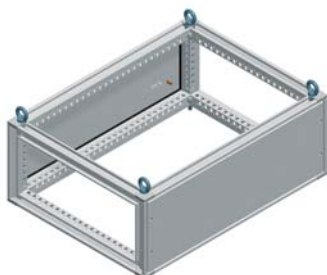


Количество элементов в поставке зависит от модели шкафа и кратно 50 (50, 100, 150...).

Резьба	№ по каталогу
M5	NSYGFR95M55
M6	NSYGFR95M65


Распределение электроэнергии

Принадлежности для распределения электроэнергии



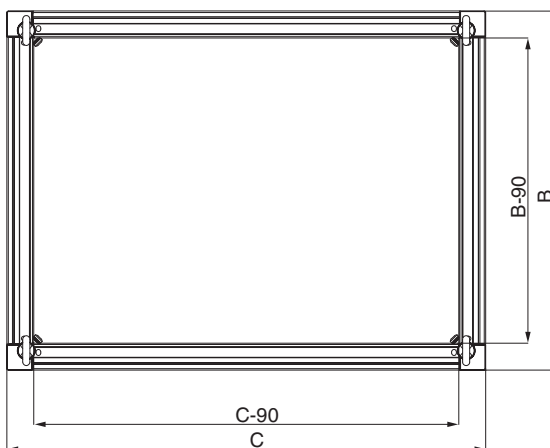
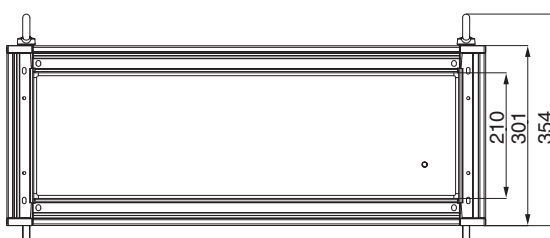
Верхняя коробка для сборных шин

- Коробка для защиты и крепления горизонтальных шин.
- Выполняет функцию токораспределителя и изолирует шины от прочего оборудования.
- Устанавливается только в верхней части шкафа.
- Степень защиты: IP55.
- Материал: сталь.
- Текстурированное эпоксидно-полиэстровое покрытие серого цвета RAL -7035.

-  Комплект поставки:
- Каркас коробки для крепления сборных шин, поставляемый в виде комплекта.
 - Две передние панели.
 - 4 рым-болта.
 - Одно уплотнение.



Номинальные размеры, мм			№ по каталогу
Высота, А	Ширина, В	Глубина, С	
300	300	500	NSYTBC335
		600	NSYTBC336
	400	500	NSYTBC345
		600	NSYTBC346
		800	NSYTBC348
	600	500	NSYTBC365
		600	NSYTBC366
		800	NSYTBC368
	800	500	NSYTBC385
		600	NSYTBC386
		800	NSYTBC388
	1,000	500	NSYTBC3105
		600	NSYTBC3106
		800	NSYTBC3108
	1,200	500	NSYTBC3125
		600	NSYTBC3126
800		NSYTBC3128	



Распределение электроэнергии

Принадлежности для распределения электроэнергии



Боковые панели для коробки для крепления сборных шин

- Комплект из двух боковых панелей для коробки для крепления сборных шин.
- Невыпадающие винты.
- Материал: сталь.
- Текстурированное эпоксидно-полиэстровое покрытие серого цвета RAL -7035.



Комплект поставки: две боковые панели и крепежные элементы.

Номинальные размеры, мм		№ по каталогу
Высота	Глубина	
300	500	NSYSPBC35
	600	NSYSPBC36
	800	NSYSPBC38



Боковая коробка для крепления сборных шин

- Коробка для защиты и крепления вертикальных шин.
- Выполняет функцию токораспределителя и изолирует шины от прочего оборудования.
- Может крепиться к любой из двух боковых сторон шкафа.
- Материал: сталь.
- Текстурированное эпоксидно-полиэстровое покрытие серого цвета RAL -7035.



Комплект поставки:

- Один каркас коробки для крепления сборных шин.
- Одна верхняя панель.
- Одна задняя панель.
- Одна дверь с ручкой (вертикальные ригели 5 мм).

Номинальные размеры, мм			№ по каталогу
Высота	Ширина	Глубина	
1800	400	400	NSYSF18440
		500	NSYSF18450
		600	NSYSF18460
2000	300	500	NSYSF20350
		600	NSYSF20360
	400	400	NSYSF20440
		500	NSYSF20450
		600	NSYSF20460
		800	NSYSF20480
2200	400	600	NSYSF22460

Шкафы Spacial SF для сборки НКУ системы Prisma Plus P

2



В серию Spacial SF входят специальные шкафы для сборки системы НКУ Prisma Plus P, включающей функциональные блоки, вертикальные и горизонтальные силовые шины.

Распределительные щиты успешно выдержали типовые испытания в соответствии со стандартом МЭК 61439-2.

Секционирование по форме 2 или 3 благодаря компонентам системы Prisma Plus P.

Серый цвет RAL 7035, степень защиты: IP 55, IK 10.

Возможны другие цвета и варианты отделки: обратитесь в нашу службу заказного исполнения.

Предложение включает:

- Сборные стальные шкафы высотой 2000 мм.
- Шкафы шириной 700 мм для установки функциональных блоков Prisma P и шкафы шириной 300 мм для установки кабельных каналов и вертикальных сборных шин.
- Шкафы глубиной 500 и 600 мм для сборки щитов на токи до 1600 А.
- Шкафы глубиной 800 мм для сборки щитов на токи до 3200 А или с задним присоединением устройств.

С целью создания смешанного НКУ, объединяющего щит управления и электrorаспределительный щит, шкафы для системы Prisma Plus P могут быть объединены со стандартными шкафами Spacial SF с помощью универсальных монтажных приспособлений.

Примечание. Стандартный шкаф Spacial SF глубиной 400 мм может использоваться в качестве кабельной секции.

Электрические характеристики

На базе шкафов Spacial SF можно собрать НКУ системы Prisma Plus P, соответствующие стандартам МЭК 50298, МЭК 62262 и МЭК 61439-2 и обладающие следующими максимальными характеристиками:

- Номинальное напряжение изоляции шин главной цепи: 1000 В.
- Номинальный ток I_n : 3200 А.
- Номинальный пиковый выдерживаемый ток I_{pk} : 187 кА.
- Номинальный кратковременно выдерживаемый ток I_{cw} : 85 кА (действ.)/1 с.
- Частота: 50/60 Гц.

Механические характеристики

- Каркас из оцинкованной стали.
- Панели из листовой стали с текстурированным эпоксидно-полиэстровым покрытием серого цвета RAL 7035.
- Съемные панели.
- Каркасы шкафов могут соединяться друг с другом сбоку или сзади.
- IP 55.
- IK 10 (IK 08 для прозрачных дверей).



Configured

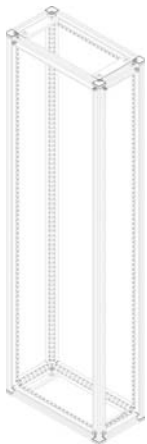


Specific

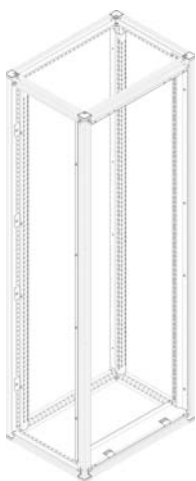
Возможна окраска в другие цвета, обратитесь в Schneider Electric.

Шкафы Spacial SF для сборки НКУ системы Prisma Plus P

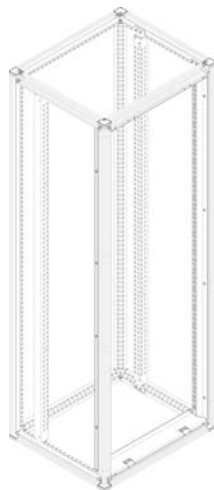
Принадлежности шкафа



Ш = 300 мм



Шкаф глубиной 500 мм



Ш = 700 мм

Шкаф глубиной 600 или 800 мм

Технические характеристики

Данные шкафы Spacial специально предназначены для сборки системы НКУ Prisma Plus P, включающей функциональные блоки и силовые шины. Высота шкафов: 2000 мм. Степень защиты IP 55. Стойкость к механическому воздействию: IK 10 для шкафов со сплошной дверью, IK 08 – с прозрачной дверью.

Выпускаются шкафы с тремя вариантами глубины:

- 500 и 600 мм для сборки щитов на токи до 1600 А;
- 800 мм для сборки щитов на токи до 3200 А или с задним присоединением устройств.

Шкафы шириной 700 мм позволяют устанавливать функциональные блоки системы Prisma Plus P белого цвета RAL 9001.

Шкафы шириной 300 мм могут использоваться в качестве кабельных секций или для установки плоских сборных шин.

Секция для шин может располагаться слева или справа.

Секции для шин могут соединяться друг с другом сбоку или сзади.

Шкафы шириной 700 мм совместимы со всеми существующими компонентами Prisma Plus. Функциональные блоки системы P, исключая выполненные заводским способом соединения, описаны в каталоге Prisma Plus.

В состав шкафов шириной 700 мм входят:

- 2 рамы (нижняя и верхняя с верхней панелью на винтах);
- 4 вертикальные рейки;
- 4 уравнильные перемычки (шкаф глубиной 500 мм);
- 2 уравнильные и 2 промежуточные перемычки (шкаф глубиной 600 и 800 мм);
- Задняя панель с винтовым креплением.
- Сплошная или прозрачная дверь.

Шкафы могут соединяться друг с другом сбоку или сзади.

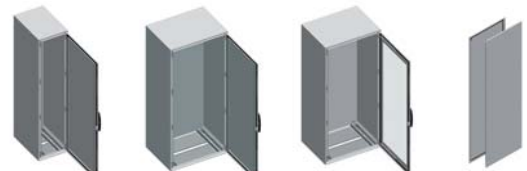
В состав шкафов шириной 300 мм входят:

- 2 рамы (нижняя и верхняя с верхней панелью на винтах);
- 4 вертикальные рейки;
- Задняя панель с винтовым креплением.
- Сплошная дверь.

Силовые шины Linegu могут быть установлены сбоку только в шкафы глубиной 500 мм. К шинам следует заказать комплект из 2 уравнильных перемычек **NSYSFPA** системы Prisma Plus P.

Шкафы поставляются в собранном виде без боковых панелей.

Все шкафы Spacial SF для системы Prisma Plus P могут соединяться со шкафами Spacial SF такой же глубины.

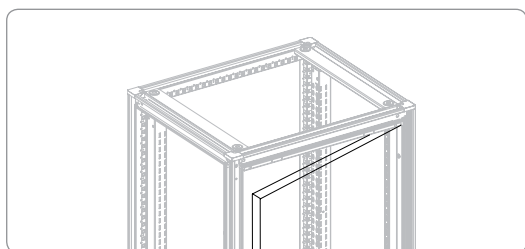


Высота	Глубина	Ширина			Комплект из 2 боковых панелей
		300 Сплошная дверь	700 Сплошная дверь	700 Прозрачная дверь	
2000	500	NSYSF20350	NSYSFP20750	NSYSFP20750T	NSY2SP205
	600	NSYSF20360	NSYSFP20760	NSYSFP20760T	NSY2SP206
	800	NSYSF20380	NSYSFP20780	NSYSFP20780T	NSY2SP208

Чтобы обеспечить надежное заземление боковых панелей, используйте заземляющие проводники.

Шкафы Spacial SF для сборки НКУ системы Prisma Plus Р Принадлежности

2



Поворотная рама передней панели Prisma Plus

Поворотная рама для передних панелей шириной 700 мм.

- Возможность навешивания справа или слева.
- Цвет: белый RAL 9001.
- Фиксация в 2 точках гайками, заворачиваемыми на 1/4 оборота.
- Установка в шкаф шириной 700 мм.
- Обязательна для монтажа функциональных блоков Prisma Plus.

№ по каталогу
08566

Цоколи

Цоколи выпускаются высотой 100 и 200 мм. Устанавливая их друг на друга, можно получить цоколи высотой 300 мм, 400 мм и больше.

В состав цоколя входят:

- передняя и задняя панели с 4 уголками;
- 2 боковых панели.



Ширина	Глубина	Цоколь высотой 100 мм		Цоколь высотой 200 мм	
		Передняя/задняя панели	Боковые панели	Передняя/задняя панели	Боковые панели
300	500	NSYSPF3100	NSYSPS5100	NSYSPF3200	NSYSPS5200
	600		NSYSPS6100		NSYSPS6200
	800		NSYSPS8100		NSYSPS8200
700	500	NSYSPF7100	NSYSPS5100	NSYSPF7200	NSYSPS5200
	600		NSYSPS6100		NSYSPS6200
	800		NSYSPS8100		NSYSPS8200



Плата кабельного ввода

Плата из оцинкованной стали толщиной 1,5 мм для ввода кабелей в шкаф снизу. Фиксируется С-образными зажимами с винтами, обеспечивающими целостность электрической цепи.

Плата с 1 вводом: с самозатухающим самоклеящимся полиуретановым уплотнением прямоугольного сечения 15 x 25 мм и крепежными принадлежностями.

Ширина	Глубина	№ по каталогу
300	500	NSYEC351
	600	NSYEC361
	800	NSYEC381
700	500	NSYEC751
	600	NSYEC761
	800	NSYEC781



Проводники заземления

- Обязательно устанавливаются для гарантированного заземления боковых и верхней панелей, двери.
- Материал: медная проволока, латунные наконечники, желто-зеленая ПВХ изоляция.
- Состав комплекта поставки: 10 заземляющих проводников (гайки и шайбы не поставляются).

Длина (мм)	Сечение (мм²)	Ø кольца (мм)	№ по каталогу
160	6	8.3	NSYEL166D8
350	25	8.3	NSYEL3525D8

Шкафы Spacial SF для сборки НКУ системы Prisma Plus P

Принадлежности

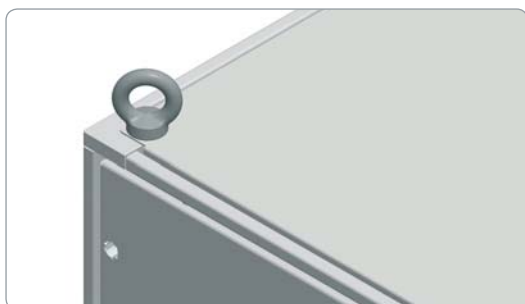


Боковые панели

Крепление снаружи

- Комплект из 2 боковых панелей, прикрепляемых снаружи.
- Невыпадающие винты
- Материал: сталь.
- Обработка поверхности: текстурированное эпоксидно-полиэфирное покрытие серого цвета RAL 7035.
- Комплект поставки: 2 боковых панелей, прикрепляемых снаружи, с крепежными принадлежностями.

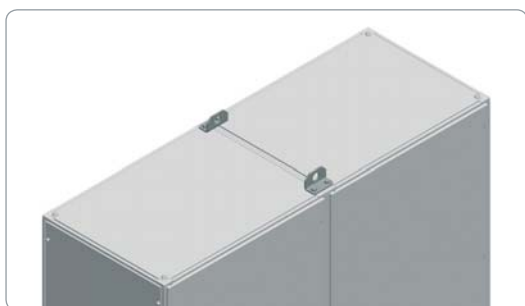
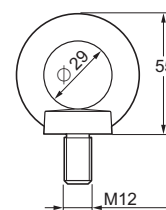
Типовые размеры (мм)		№ по каталогу
Высота	Глубина	
2000	500	NSY2SP205
	600	NSY2SP206
	800	NSY2SP208



Рым-болты

Комплект из 4 литых оцинкованных рым-болтов M12, ввинчиваемых в раму шкафа по оси вертикальных реек.

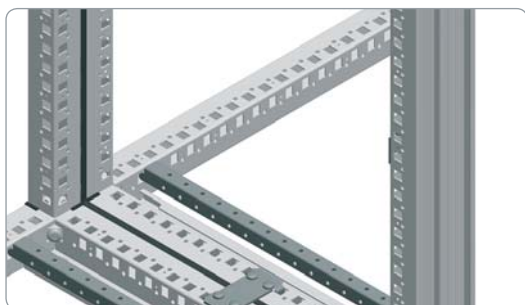
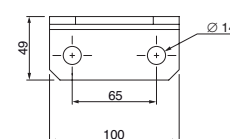
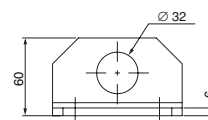
№ по каталогу
NSYSFEB



Проушины для транспортировки

Комплект из 4 проушин из оцинкованной стали. Соединяют 2 смежных шкафа, крепятся к отверстиям для рым-болтов.

№ по каталогу
NSYSFELB



Комплект для соединения шкафов

Для соединения двух шкафов боковыми или задними сторонами.

- Крепится изнутри шкафа.
- Степень защиты: IP 55.
- Материал:
 - Соединительные пластины: оцинкованная сталь.
 - Уплотнитель: EPDM

№ по каталогу
NSYSFBK19



* Шкафы, соединенные задними сторонами, перед перемещением или транспортировкой следует разъединить.

Шкафы Spacial SF для сборки НКУ системы Prisma Plus P

Горизонтальные силовые шины на токи до 1600 А

Конфигурация силовых шин

Шины установлены на изолирующих держателях, закреплённых на основной раме.

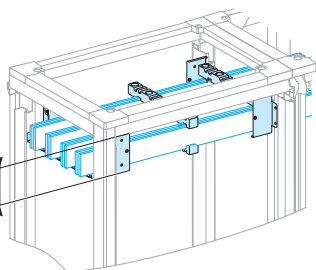
В таблицах ниже указаны:

- количество и сечение требуемых шин в зависимости от допустимого тока в силовых шинах;
- количество шинодержателей, устанавливаемых в раму каждого типа, в зависимости:

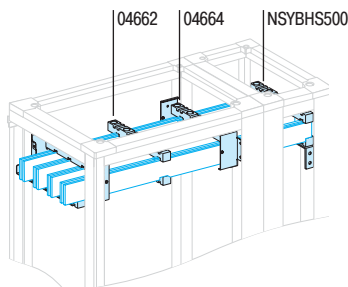
- от сечения шин;
- от номинального кратковременно выдерживаемого тока I_{св}.

Более подробная информация о конфигурации силовых шин указана на стр. 2/131.

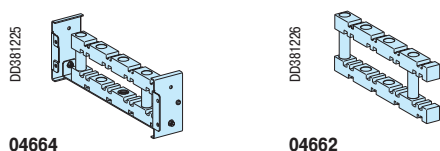
Высота системы шин составляет 3 модуля по 50 мм.



Выбор силовых шин

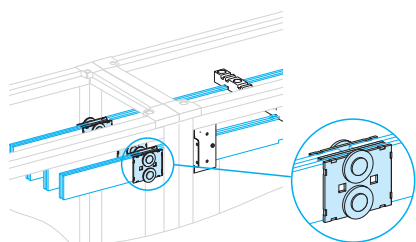


Стационарный и переносной держатели силовых шин



04664

04662



Переходная пластинка

Количество и сечение медных шин

Допустимый ток (А)	Кол-во шин на фазу
750	1 шина 60 x 5 мм
900	1 шина 80 x 5 мм
1250	2 шины 60 x 5 мм
1600	2 шины 80 x 5 мм

Примечание. Допустимые значения тока в силовых шинах указаны для температуры окружающей среды вне щита 35 °С.

Количество держателей

Ширина рамы (мм)	Сечение шин (мм)	Кол-во держателей I _{св} (кА, действ./1 с)				
		≤ 15	≤ 25	≤ 30	≤ 40	≤ 50
700	1 шина 60 x 5 мм					
	1 шина 80 x 5 мм					
	2 шины 60 x 5 мм		2			3
	2 шины 80 x 5 мм					
300	Любое сечение	1				2

Плоские шины длиной 2000 мм

Описание	№ по каталогу
Сплошная медная шина 60 x 5 мм	04536
Сплошная медная шина 80 x 5 мм	04538

Держатели шин

2 стационарных держателя для рам, Ш = 700 мм, и держатель для рам, Ш = 300 мм, являются обязательными. Если требуется больше держателей, необходимо устанавливать переносные держатели.

Расстояние между осями шин (мм)	Шкаф Ш=700 мм Г=500 мм	Шкаф Ш=300 мм Г=500 мм	Шкаф Ш=300 мм Г=600 мм	Шкаф Ш=300 мм Г=800 мм
	75	75	75	75
Стационарный держатель горизонтальных шин	04664	NSYBHS500	NSYBHS600	NSYBHS800
Переносной держатель (дополнит.)	04662	04662	04662	04662

Переходные пластинки

Описание	№ по каталогу	
Переходная пластинка для горизонтальных силовых шин	Ширина 60 мм	04640
	Ширина 80 мм	04641

Примечание. В случае установки силовых шин в нижней части ячейки их необходимо секционировать.

Шкафы Spacial SF для сборки НКУ системы Prisma Plus P

Горизонтальные силовые шины на токи до 3200 А

Конфигурация силовых шин

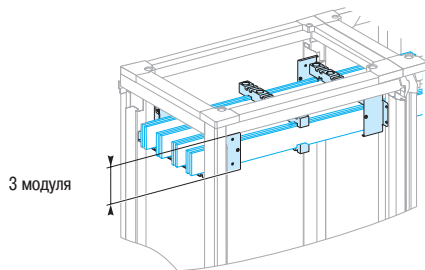
Шины установлены на изолирующих держателях, закреплённых на основной раме.

В таблицах ниже указаны:

- количество и сечение требуемых шин в зависимости от допустимого тока в силовых шинах;
- количество шинодержателей, устанавливаемых в раму каждого типа, в зависимости:
 - от сечения шин;
 - от номинального кратковременно выдерживаемого тока I_{св}.

Более подробная информация о конфигурации силовых шин указана на стр. 2/131.

Высота системы шин составляет 3 модуля по 50 мм каждый.



Количество и сечение медных шин

Допустимый ток (А)	Кол-во шин на фазу
1080	1 шина 50 x 10 мм
1250	1 шина 60 x 10 мм
1600	1 шина 80 x 10 мм
1850	2 шины 50 x 10 мм
2000	2 шины 60 x 10 мм
2500	2 шины 80 x 10 мм
2900	2 шины 100 x 10 мм

Примечание. Допустимые значения тока в силовых шинах указаны для температуры окружающей среды вне щита 35 °С.

Количество держателей (расстояние между осями шин 75 мм)

Ширина каркаса (мм)	Сечение шин (мм)	Кол-во держателей I _{св} (кА, действ./1 с)							
		≤ 25	≤ 30	≤ 40	≤ 50	≤ 60	≤ 65	≤ 75	≤ 85
700	1 шина 50 x 10 мм								
	1 шина 60 x 10 мм								
	1 шина 80 x 10 мм								
	2 шины 50 x 10 мм								
	2 шины 60 x 10 мм								
	2 шины 80 x 10 мм								
300	2 шины 100 x 10 мм								
	Любое сечение								

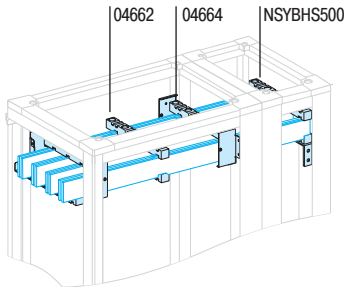
Количество держателей (расстояние между осями шин 115 мм)

Ширина каркаса (мм)	Сечение шин (мм)	Кол-во держателей I _{св} (кА, действ./1 с)						
		≤ 30	≤ 40	≤ 50	≤ 60	≤ 65	≤ 75	≤ 85
700	1 шина 50 x 10 мм							
	1 шина 60 x 10 мм							
	1 шина 80 x 10 мм							
	2 шины 50 x 10 мм							
	2 шины 60 x 10 мм							
	2 шины 80 x 10 мм							
300	2 шины 100 x 10 мм							
	Любое сечение							

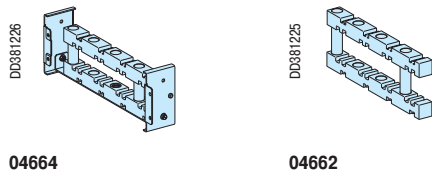
Шкафы Spacial SF для сборки НКУ системы Prisma Plus P

Горизонтальные силовые шины на токи до 3200 А

Выбор силовых шин

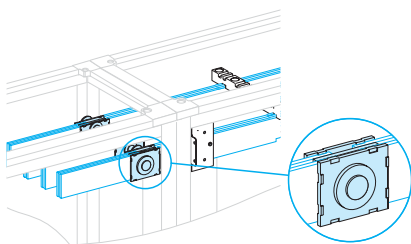


Стационарный и переносной держатели силовых шин



04664

04662



Плоские шины длиной 2000 мм

Описание	№ по каталогу
Сплошная медная шина 50 x 10 мм	04545
Сплошная медная шина 60 x 10 мм	04546
Сплошная медная шина 80 x 10 мм	04548
Сплошная медная шина 100 x 10 мм	04550

Держатели шин

2 стационарных держателя для рам, Ш = 700 мм, и держатель для рам, Ш = 300 мм, являются обязательными. Если требуется больше держателей, необходимо устанавливать переносные держатели.

Расстояние между осями шин (мм)	Ширина шины	Шкаф Ш=700 мм	Шкаф Ш=300 мм Г=500 мм	Шкаф Ш=300 мм Г=600 мм	Шкаф Ш=300 мм Г=800 мм
			75	75	75
Стационарный держатель горизонтальных шин	≤80 мм	04664	NSYBHS500	NSYBHS600	NSYBHS800
	>80 мм	04664 +04671	NSYBHS500 +04671	NSYBHS600 +04671	NSYBHS800 +04671
Переносной держатель (дополнит.)	≤80 мм	04662	04662	04662	04662
		04662 +04671	04662 +04671	04662 +04671	04662 +04671

Расстояние между осями шин (мм)	Ширина шины	Шкаф Ш=700 мм Г=800 мм	Шкаф Ш=300 мм Г=800 мм
			115
Стационарный держатель горизонтальных шин	≤80 мм	NSYBHS800L	NSYBHS800L
	>80 мм	NSYBHS800L +04671	NSYBHS800L +04671
Переносной держатель (дополнит.)	≤80 мм	04678	04678
		04678 +04671	04678 +04671

Переходные пластинки

Переходные пластинки	№ по каталогу	
Переходная пластинка для горизонтальных силовых шин	Ш = 50/60 мм	04640
	Ш = 80/100 мм	04641

Примечание. В случае установки силовых шин в нижней части ячейки их необходимо секционировать.

Шкафы Spacial SF для сборки НКУ системы Prisma Plus P

Вертикальные силовые шины Linergy на ток до 3200 А для шкафов глубиной 500 мм

Конфигурация силовых шин

В таблице на этой странице указаны:

- каталожные номера профильных алюминиевых шин в зависимости от допустимого тока в силовых шинах;
- количество используемых держателей в зависимости от номинального кратковременно выдерживаемого тока (I_{сw} в кА действ./1 с).

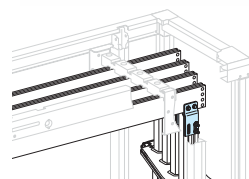
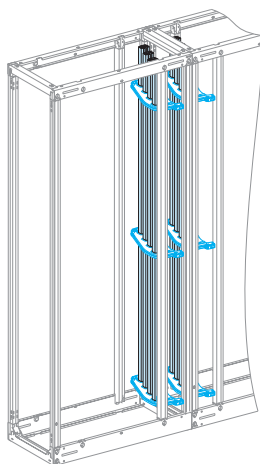
При токах более 1600 А используются две параллельные системы силовых шин, установленные двух смежных рамах.

Шины должны быть обязательно связаны между собой 3 уравнительными перемычками.

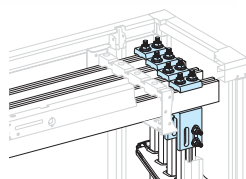
- Держатели шин – одинаковые, независимо от пропускаемого тока.

Описание	№ по кат. одной шины	Допустимый ток при 35 °С для распред. щита	Кол-во держателей в зависимости от номинального кратковременно выдерживаемого тока I _{сw} (кА действ./1 с)							
			IP > 31	≤ 25	≤ 30	≤ 40	≤ 50	≤ 60	≤ 65	≤ 75
Одиночные шины										
Linergy 630	04502	590								
Linergy 800	04503	760								
Linergy 1000	04504	950								
Linergy 1250	04505	1170								
Linergy 1600	04506	1480								
Двойные шины										
Linergy 2000	04504 x 2	1820	2 x 3		2 x 4			2 x 5		
Linergy 2500	04505 x 2	2260	2 x 3		2 x 4			2 x 5		
Linergy 3200	04506 x 2	2920	2 x 3		2 x 4			2 x 5		

Примечание. Допустимые значения тока в силовых шинах указаны для температуры окружающей среды вне щита 35 °С. Нижний держатель также служит опорой для шины. Каждый каталожный номер соответствует 1 шине.



04635 – комплект для подсоединения горизонтальных силовых шин, T=5 мм



04636 – комплект для подсоединения горизонтальных силовых шин, T=10 мм

Выбор силовых шин

Шина Linergy длиной 1670 мм и сечением 32,5 x 42,5 мм.

Выбор каталожного номера: см. таблицу ниже.



Шина 630 А,
№ по кат. 04502



Шина 800 А,
№ по кат. 04503



Шина 1000 А,
№ по кат. 04504



Шина 1250 А,
№ по кат. 04505



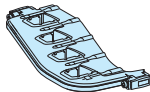
Шина 1600 А,
№ по кат. 04506

Держатель шин и уравнительная перемычка

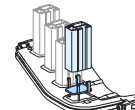
- При установке шины Linergy в шкаф шириной 300 мм и глубиной 500 мм необходимы уравнительные перемычки.
- Держатель шин Linergy поставляется с крепежными принадлежностями класса 8.8.

Описание	№ по каталогу
Уравнительные перемычки, комплект из 2 шт.	NSYSFPA
Держатель шины Linergy	04651

Силовые шины устанавливаются сборные шкафы шириной 700 и глубиной 500 мм.



Держатель шин Linergy



Каждая шина поставляется с упором, устанавливаемым в нижний держатель

Комплект для подсоединения горизонтальных силовых шин

Служит для подсоединения горизонтальных силовых шин толщиной 5 или 10 мм к боковым силовым шинам Linergy. Поставляется с крепежными деталями.

Комплект для подсоединения (1)		№ по каталогу
Горизонтальных силовых шин, T = 5 мм	Соединительный проводник на ток до 1000 А	04634
	Соединительный проводник на ток до 1600 А	04635
Горизонтальных силовых шин, T = 5 мм	Соединительный проводник для горизонтальных шин Ш ≤ 80 мм	04636
	Соединительный проводник для горизонтальных шин Ш > 80 мм	04636 + 04642

(1) Каталожные номера 04634, 04635 и 04636 заказываются из расчета один комплект на фазу.

Шкафы Spacial SF для сборки НКУ системы Prisma Plus P

Задние силовые шины Linergy на токи до 1600 А

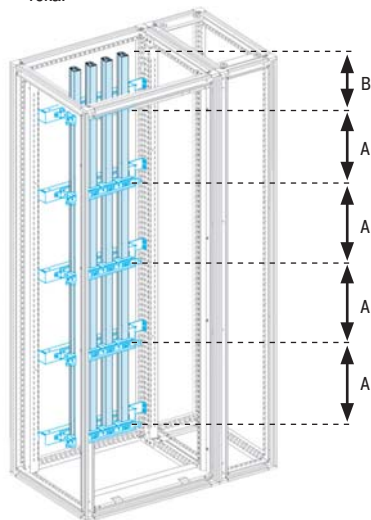
Конфигурация силовых шин

В таблице на этой странице указаны:

- каталожные номера профильных шин в зависимости от допустимого тока в силовых шинах;
- количество используемых держателей в зависимости от номинального кратковременно выдерживаемого тока (I_{св} в кА действ./1 с).

Силовые шины устанавливаются сборные шкафы шириной 700 и глубиной 500 мм.

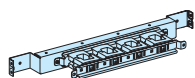
- Держатели шин – одинаковые, независимо от пропускаемого тока.



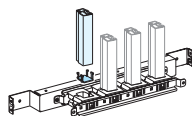
Шины на ток до 1600 А (ток к.з. 30 и 40 кА)

Нижний держатель также служит опорой для шины.

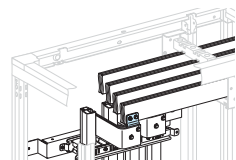
B = макс. 387,5 мм
A = макс. 350 мм



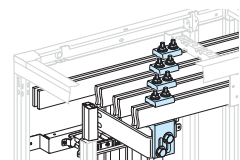
Держатель шины



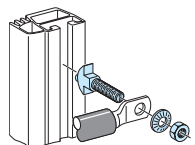
Каждая вертикальная шина поставляется с упором, устанавливаемым в нижний держатель



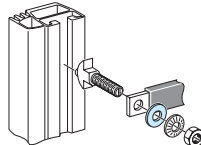
04635 – комплект для подсоединения горизонтальных силовых шин, T=5 мм



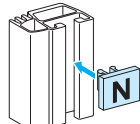
04636 – комплект для подсоединения горизонтальных силовых шин, T=10 мм



Крепежные детали шин Linergy (винт, гайка, контактная шайба)



Плоские шайбы



Описание	№ по кат. одной шины	Допустимый ток при 35 °С для распред. щита IP > 31	Кол-во держателей в зависимости от ном. кратковременно выдерживаемого тока I _{св} (кА действ./1 с)			
			≤ 25	≤ 30	≤ 40	≤ 50
Linergy 630	04502	590	3	4	5	7
Linergy 800	04503	760				
Linergy 1000	04504	950				
Linergy 1250	04505	1170				
Linergy 1600	04506	1480				

Примечание. Допустимые значения тока в силовых шинах указаны для температуры окружающей среды вне щита 35 °С. Нижний держатель также служит опорой для шины. Каждый каталожный номер соответствует 1 шине.

Выбор силовых шин

Шина Linergy длиной 1670 мм и сечением 32,5 x 42,5 мм.

Выбор каталожного номера: см. таблицу ниже.



Шина 630 А, № по кат. **04502**



Шина 800 А, № по кат. **04503**



Шина 1000 А, № по кат. **04504**



Шина 1250 А, № по кат. **04505**



Шина 1600 А, № по кат. **04506**

Держатель шины

- Нижний держатель также служит опорой для шины.
- Поставляется с крепежными деталями класса 8.8.

Держатель шины	№ по каталогу
Для задних силовых шин Linergy	04652

Комплект для подсоединения горизонтальных силовых шин

Служит для подсоединения горизонтальных силовых шин толщиной 5 или 10 мм к задним силовым шинам Linergy.

Комплект для подсоединения (2)		№ по каталогу
Горизонтальных силовых шин, T = 5 мм		04635 (1)
Горизонтальных силовых шин, T = 5 мм	Горизонтальных силовых Ш ≤ 80 мм	04636 (1)
	Горизонтальных силовых Ш > 80 мм	04636 + 04642 (1)

(1) Часть соединений выполняется с помощью изолированных гибких шинок.

(2) Каталожные номера **04635** и **04636** заказываются из расчета один комплект на фазу.

Принадлежности силовых шин Linergy

Крепёж (3)

Комплект из 20 болтов, 20 гаек, 20 контактных шайб	№ по каталогу
С болтами М8х25 для подсоединения гибких шинок и наконечников	04766
С болтами М8х39 для подсоединения медных шин	04767

(3) Головка болта 8.8 входит внутрь желоба шины и скользит по нему, стопорится в требуемом месте.

Плоские шайбы

Комплект из 20 плоских шайб М8		№ по каталогу
Сталь	Внешний диаметр 20 мм	04772
	Внешний диаметр 24 мм	04773
	Внешний диаметр 28 мм	04774
Латунь	Внешний диаметр 20 мм (для присоединения наконечников к шине Linergy)	04775

Маркировка

Комплект из 12 указателей фаз для шин Linergy	№ по каталогу
12 табличек на защелках + этикетки N, L1, L2, L3, PE, PEN	04794

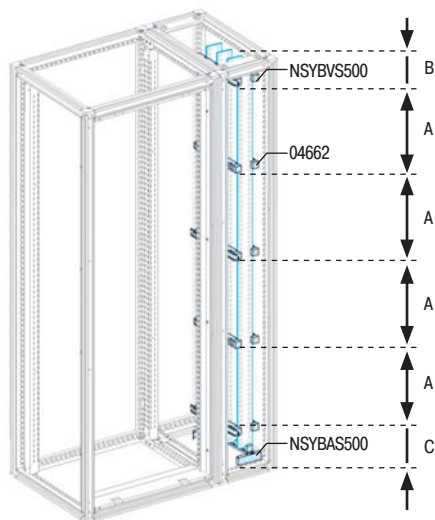
Шкафы Spacial SF для сборки НКУ системы Prisma Plus P

Вертикальные силовые шины на токи до 1600 А
Плоские шины толщиной 5 мм

Конфигурация силовых шин

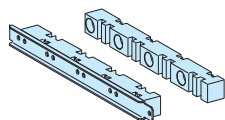
Силовые шины поддерживаются тремя изолирующими стационарными держателями (установка обязательна), крепящимися винтами к раме. При необходимости используются дополнительные держатели. Шины опираются на нижние держатели. В таблице на этой странице указаны:

- количество и сечение требуемых шин в зависимости от допустимого тока в силовых шинах;
- количество устанавливаемых держателей шин в зависимости от номинального кратковременно выдерживаемого тока (I_{сw}).

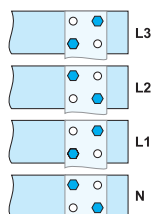
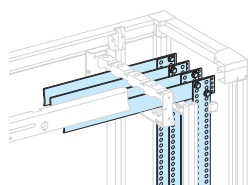


Шины на ток I_{сw} = 85 кА действ./1 с.
Шины фиксируются тремя стационарными (обязательно) и 2 переносными держателями.

B = макс. 100 мм
A = макс. 350 мм
C = макс. 87,5 мм



Переносной держатель шин 04662



Чтобы обеспечить необходимое изоляционное расстояние, крепежные болты следует устанавливать как показано на рисунке

Количество медных шин и держателей

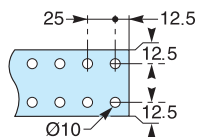
Допустимый ток (А) для распред. щита	Кол-во шин на фазу и их сечение	Кол-во держателей в зависимости от ном. кратковременно выдерживаемого тока I _{сw} (кА действ./1 с)				
		15	≤ 25	≤ 30	≤ 40	≤ 50
750	1 шина 60 x 50 мм	3	5	5	7	7
900	1 шина 80 x 50 мм					
1250	2 шины 60 x 50 мм					
1600	2 шины 80 x 50 мм					

Примечание. Допустимые значения тока в силовых шинах указаны для температуры окружающей среды вне щита 35 °С.

Выбор силовых шин

Плоские шины длиной 1675 мм

Перфорированные плоские медные шины	№ по каталогу
60 x 5 мм	04516
80 x 5 мм	04518



Держатели шин, прикрепляемые к каркасу кабельной секции шириной 300 мм

Шины фиксируются тремя стационарными держателями (обязательно). Если требуется более трех держателей, используются переносные держатели.

Расстояние между осями шин (мм)	Шкаф Ш=300 мм Г=500 мм	Шкаф Ш=300 мм Г=600 мм	Шкаф Ш=300 мм Г=800 мм	Шкаф Ш=300 мм Г=800 мм
	75	75	75	115
Стационарный держатель для боковых плоских шин	NSYBVS500	NSYBVS600	NSYBVS800	NSYBVS800L
Переносной держатель (дополнит.)	04662	04662	04662	04678

Нижний держатель

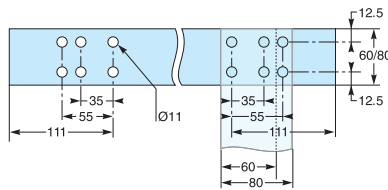
Нижний держатель позволяет правильно установить и зафиксировать шины, но он не выполняет функцию держателя шин.

Расстояние между осями шин (мм)	Шкаф Ш=300 мм Г=500 мм	Шкаф Ш=300 мм Г=600 мм	Шкаф Ш=300 мм Г=800 мм	Шкаф Ш=300 мм Г=800 мм
	75	75	75	115
Нижний держатель для боковых плоских шин	NSYAS500	NSYAS600	NSYAS800	NSYAS800L

Примечание. При присоединение плоских шин толщиной 5 мм к горизонтальным силовым шинам нижние держатели NSYAS*00 не требуются.

Подсоединение горизонтальных силовых шин толщиной 5 мм Соединение напрямую (расстояние между осями шин 75 мм)

Горизонтальные силовые шины толщиной 5 мм и боковые плоские силовые шины соединяются напрямую. Для этого в горизонтальных шинах необходимо просверлить отверстия.



Размеры отверстий, просверливаемых в горизонтальных шинах толщиной 5 мм.

Шкафы Spacial SF для сборки НКУ системы Prisma Plus P

Вертикальные силовые шины на токи до 3200 А
Плоские шины толщиной 10 мм

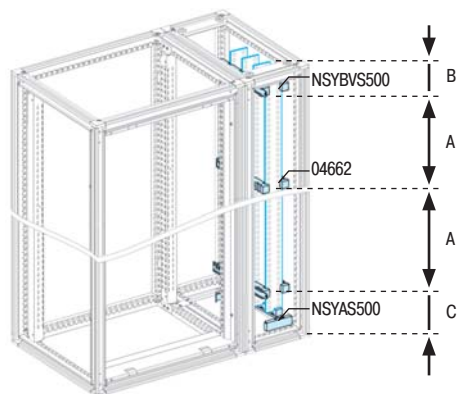
Конфигурация силовых шин

Силовые шины поддерживаются тремя изолирующими стационарными держателями (установка обязательна), крепящимися винтами к раме. При необходимости используются дополнительные держатели. Шины опираются на нижние держатели.

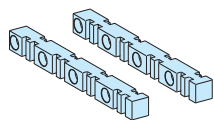
В таблице на этой странице указаны:

- количество и сечение требуемых шин в зависимости от допустимого тока в силовых шинах;
- количество устанавливаемых держателей шин в зависимости от номинального кратковременно выдерживаемого тока (I_{св}).

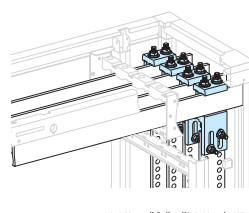
2



Одиночные шины на ток ≤ 1600 А (IP ≤ 31)



Переносной держатель шин 04662



Количество медных шин и держателей

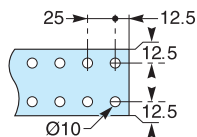
Допустимый ток (А) для распред. щита		Кол-во шин на фазу и их сечение (мм)	Кол-во держателей в зависимости от номинального кратковременно выдерживаемого тока I _{св} (кА действ./1 с)							
IP ≤ 31	IP > 31		≤ 25	≤ 30	≤ 40	≤ 50	≤ 60	≤ 65	≤ 75	≤ 85
Одиночные шины										
1200	1080	1 шина 50 x 10 мм	3	5	7	9				
1400	1250	1 шина 60 x 10 мм								
1800	1600	1 шина 80 x 10 мм								
2050	1850	2 шины 50 x 10 мм								
2300	2000	2 шины 60 x 10 мм								
2820	2500	2 шины 80 x 10 мм								
3200	2820	2 шины 100 x 10 мм								

Примечание. Допустимые значения тока в силовых шинах указаны для температуры окружающей среды вне щита 35 °С.

Выбор силовых шин

Плоские шины длиной 1675 мм

Перфорированные плоские медные шины	№ по каталогу
50 x 10 мм	04525
60 x 10 мм	04526
80 x 10 мм	04528



Держатели шин, прикрепляемые к каркасу кабельной секции шириной 300 мм

Шины фиксируются тремя стационарными держателями (обязательно). Если требуется более трех держателей, используются переносные держатели.

Расстояние между осями шин (мм)	Шкаф Ш=300 мм Г=500 мм	Шкаф Ш=300 мм Г=600 мм	Шкаф Ш=300 мм Г=800 мм	Шкаф Ш=300 мм Г=800 мм
	75	75	75	115
Стационарный держатель для боковых плоских шин	NSYBVS500	NSYBVS600	NSYBVS800	NSYBVS800L
Переносной держатель (дополнит.)	04662	04662	04662	04678

Фиксация шины

Нижний держатель позволяет правильно установить и зафиксировать шины, но он не выполняет функцию держателя шин.

Расстояние между осями шин (мм)	Шкаф Ш=300 мм Г=500 мм	Шкаф Ш=300 мм Г=600 мм	Шкаф Ш=300 мм Г=800 мм	Шкаф Ш=300 мм Г=800 мм
	75	75	75	115
Нижний держатель для боковых плоских шин	NSYAS500	NSYAS600	NSYAS800	NSYAS800L

Подсоединение горизонтальных силовых шин толщиной 10 мм

Подсоединение вертикальных шин (2)	Горизонт. шины	Вертикал. шины	№ по каталогу
1 шина на фазу, к горизонтальным шинам	L ≤ 80 мм	50/60 мм	04636
	L > 80 мм	50/60 мм	04636 + 04642
	L ≤ 80 мм	80 мм	04637
	L > 80 мм	80 мм	04637 + 04642
2 шины на фазу, к горизонтальным шинам	L ≤ 80 мм	50/80 мм	04637
	L > 80 мм	50/80 мм	04637 + 04642

(2) Каталожные номера 04635 и 04636 заказываются из расчета один комплект на фазу.

Шкафы Spacial SF для сборки НКУ системы Prisma Plus P

Задние силовые шины на токи до 1250 А
Плоские шины толщиной 5 мм

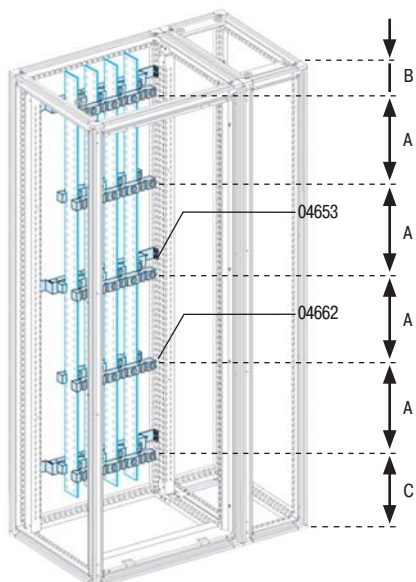
Конфигурация силовых шин

Силовые шины поддерживаются тремя изолирующими стационарными держателями (установка обязательна), крепящимися винтами к раме.

При необходимости используются дополнительные держатели. Шины опираются на каждый из стационарных держателей через прокладку, привинченную к каждой шине.

В таблице на этой странице указаны:

- количество и сечение требуемых шин в зависимости от допустимого тока в силовых шинах;
- количество устанавливаемых держателей шин в зависимости от номинального кратковременно выдерживаемого тока (I_{сw}).



Шины на ток I_{сw} = 85 кА действ./1 с.

Шины фиксируются тремя стационарными держателями кат. номер 04653 x 3 (обязательно) и 2 переносными держателями кат. номер 04662 x 2.

B = макс. 100 мм
A = макс. 750 мм
C = макс. 87,5 мм

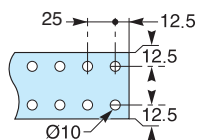
Количество медных шин и держателей

Допустимый ток (А) для распред. щита		Кол-во шин на фазу и их сечение (мм)	Кол-во держателей в зависимости от ном. кратковременно выдерживаемого тока I _{сw} (кА действ./1 с)				
IP ≤ 31	IP > 31		15	≤ 25	≤ 30	≤ 40	≤ 50
800	750	1 шина 60 x 50 мм	3	5			7
1000	900	1 шина 80 x 50 мм					
1400	1250	2 шины 60 x 50 мм					

Выбор силовых шин

Плоские шины длиной 1675 мм

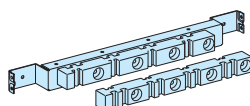
Перфорированные плоские медные шины	№ по каталогу
60 x 5 мм	04516
80 x 5 мм	04518



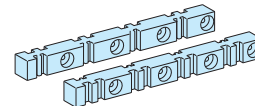
Держатели шин

Шины фиксируются тремя стационарными держателями (обязательно). Если требуется более трех держателей, используются переносные держатели.

Держатель шины	№ по каталогу
Стационарный для задних плоских шин	04653
Переносной (дополнительный)	04662



Стационарный держатель шин 04653.



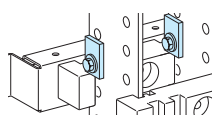
Переносной держатель шин 04662.

Фиксация шины

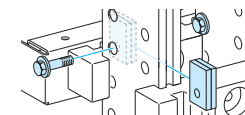
Металлическая прокладка толщиной 5 мм привинчена к шине.

Она опирается на стационарный держатель и служит опорой для шины.

Описание	№ по каталогу
100 шинных прокладок, T = 5 мм	04669



Фиксация: 1 шина на фазу



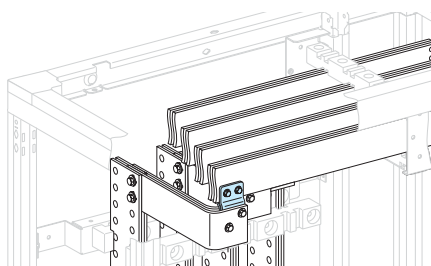
Фиксация: 2 шины на фазу

Подсоединение горизонтальных силовых шин

Подсоединение шин на 1600 А		№ по каталогу
Горизонтальных силовых шин, T = 5 мм		04635 (1) (2)
Горизонтальных силовых шин, T = 5 мм	L ≤ 80 мм	04636 (1) (2)
	L > 80 мм	04636 (2) + 04642 (1)

(1) Часть соединений выполняется с помощью изолированных гибких шин.

(2) Каталожные номера 04635 и 04636 заказываются из расчета один комплект на фазу.



Шкафы Spacial SF для сборки НКУ системы Prisma Plus P

Задние силовые шины на токи до 1600 А
Плоские шины толщиной 10 мм

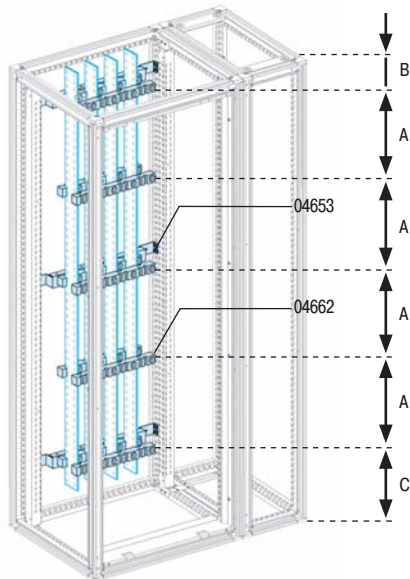
Конфигурация силовых шин

Силовые шины поддерживаются тремя изолирующими стационарными держателями (установка обязательна), крепящимися винтами к раме.

При необходимости используются дополнительные держатели. Шины опираются на каждый из стационарных держателей через прокладку, привинченную к каждой шине.

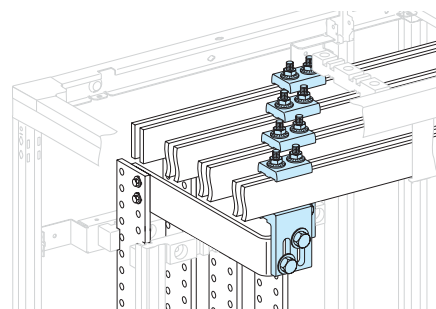
В таблице на этой странице указаны:

- количество и сечение требуемых шин в зависимости от допустимого тока в силовых шинах;
- количество устанавливаемых держателей шин в зависимости от номинального кратковременно выдерживаемого тока (I_{cw} в кА действ./с).
- силовые шины устанавливаются сборные шкафы шириной 700 и глубиной 500 мм.



Шины на ток $I_{cw} = 40$ кА действ./1 с.
Шины фиксируются тремя стационарными держателями 04653 (обязательно) и 2 переносными держателями 04662 (дополнительно).

B = макс. 100 мм
A = макс. 375 мм
C = макс. 87,5 мм



Количество медных шин и держателей

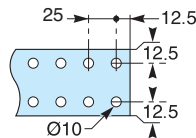
Допустимый ток (А) для распред. щита	Кол-во шин на фазу и их сечение	Кол-во держателей в зависимости от номинального кратковременно выдерживаемого тока I_{cw} (кА действ./1 с)							
		≤ 25	≤ 30	≤ 40	≤ 50	≤ 60	≤ 65	≤ 75	≤ 85
IP > 31									
1080	1 шина 50 x 10 мм	3	5	7	9				
1250	1 шина 60 x 10 мм								
1600	1 шина 80 x 10 мм								

Примечание. Допустимые значения тока в силовых шинах указаны для температуры окружающей среды вне щита 35 °С.

Выбор силовых шин

Плоские шины длиной 1675 мм

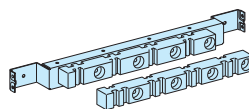
Перфорированные плоские медные шины	№ по каталогу
50 x 10 мм	04525
60 x 10 мм	04526
80 x 10 мм	04528



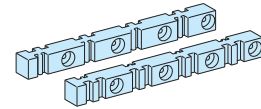
Держатели шин

Шины фиксируются тремя стационарными держателями (обязательно). Если требуется более трех держателей, используются переносные держатели.

Держатель шины	№ по каталогу
Стационарный для задних плоских шин	04653
Переносной (дополнительный)	04662



Стационарный держатель шин 04653.

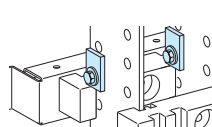


Переносной держатель шин 04662.

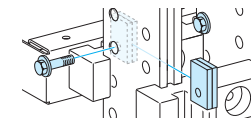
Фиксация шины

Металлическая прокладка толщиной 5 мм привинчена к шине. Она опирается на стационарный держатель и служит опорой для шины.

Описание	№ по каталогу
100 шинных прокладок, T = 5 мм	04669



Фиксация: 1 шина на фазу



Фиксация: 2 шины на фазу

Подсоединение горизонтальных силовых шин толщиной 10 мм

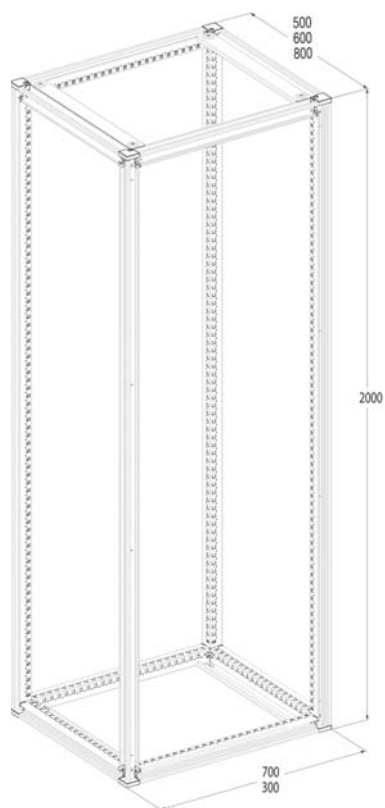
Подсоединение шин на токи ≤ 1600 А	№ по каталогу	
Горизонтальных силовых шин, T = 5 мм	L ≤ 80 мм	04636 (1) (2)
	L > 80 мм	04636 (2) + 04642 (1)

(1) Часть соединений выполняется с помощью изолированных гибких шин.

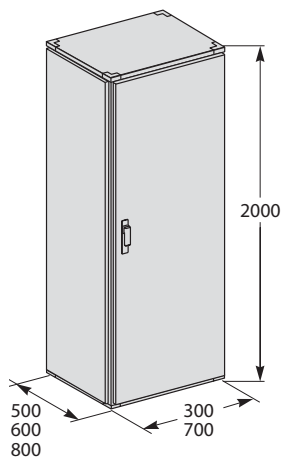
(2) Каталожные номера 04635 и 04636 заказываются из расчета один комплект на фазу.

Шкафы Spacial SF для сборки НКУ системы Prisma Plus P

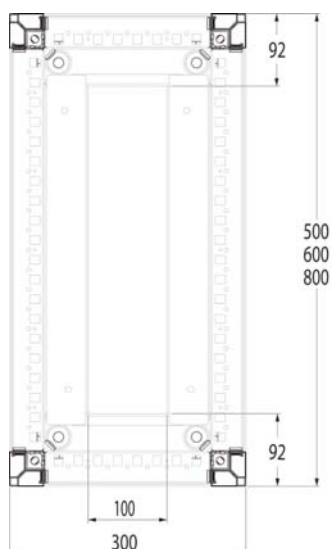
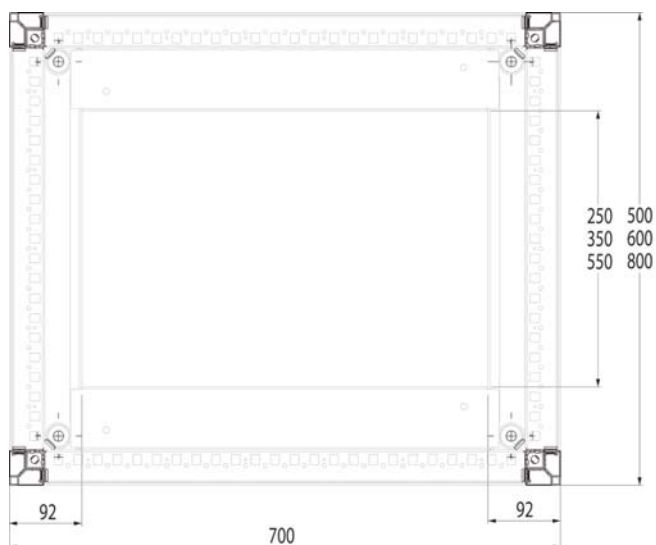
Размеры



Сплошная или прозрачная дверь, боковые панели



Плата кабельного ввода



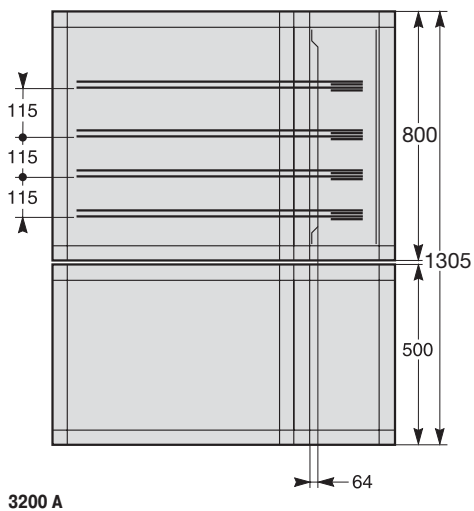
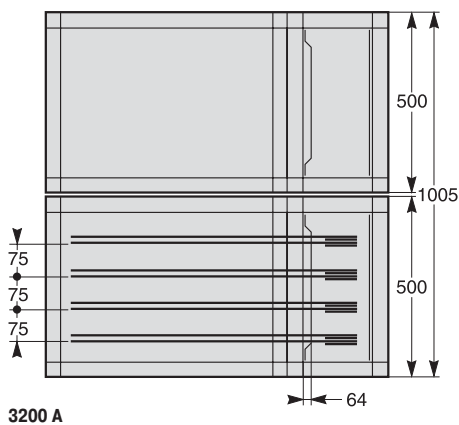
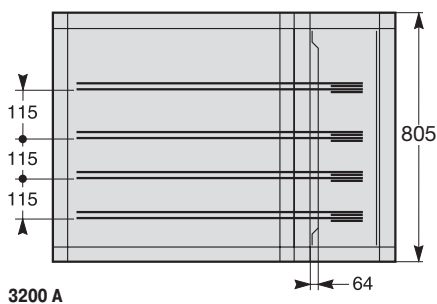
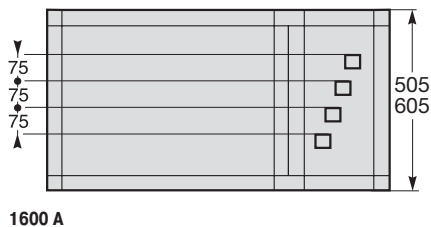
Шкафы Spacial SF для сборки НКУ системы Prisma Plus P

Размеры

2

Монтаж силовых шин

Боковые вертикальные шины



3

Шкафы управления из стали



Spacial SD Шкафы управления из стали

3/2



Spacial SDF Шкафы с панелью управления и консолью

3/12

Принадлежности

3/14

Специальная конструкция на заказ

3



Spacial SD

Шкафы управления Spacial обладают всеми функциями, необходимыми для создания автоматизированных рабочих станций, соответствующих требованиям отраслей промышленности и инфраструктуры.

Шкафы Spacial SD обладают степенью защиты IP 55 и IK 10, что гарантирует безопасность и защиту установленного в них оборудования. Широкий выбор типоразмеров позволяет подобрать решение, удовлетворяющее всем требованиям заказчика в любых применениях.

Предложение Spacial SD включает два четко различающихся решения: шкафы управления SD без передней консоли и шкафы управления с передней консолью. Все они выпускаются с 4 значениями ширины: 600, 800, 1000, 1200 мм.

Шкафы без консоли выпускаются в двух исполнениях:

- с доступом спереди: для решений с передним обслуживанием;
- с доступом спереди и сзади (через съемную заднюю панель): позволяют устанавливать две платы «встык» и работать с оборудованием с задней стороны шкафа.

Шкаф управления с передней консолью обеспечивает полный доступ спереди, а полный доступ сзади обеспечивается благодаря двери с 3 точками запиравания.

Все шкафы этого модельного ряда выпускаются в исполнениях с или без монтажной платы, установленной в их нижней части.

Шкафы Spacial SD отличаются простым и быстрым доступом к внутреннему оборудованию благодаря отсутствию центральной стойки.

Шкафы всех моделей оборудованы регулируемой двухмодульной платой кабельного ввода.

Модульный шкаф управления может комбинироваться с модульными консолями, что обеспечивает эксплуатационную гибкость

Крышка консоли безопасно фиксируется в открытом положении при помощи пневматического ограничителя.

Все шкафы управления оборудованы держателями и рейками, позволяющими устанавливать любые монтажные платы. Шаг регулировки установки платы по глубине: 25 мм.

Петли позволяют быстро снять дверь и перенавесить её для открывания в другую сторону.

Консоль и передние панели оборудованы перфорированными вертикальными рейками, позволяющими быстро устанавливать оборудование любого типа.

Более того, шкафы управления Spacial SD могут оснащаться принадлежностями для напольных шкафов Spacial SF и SM.



Шкаф управления из нержавеющей стали, см. раздел «Spacial SDX»



Шкафы управления

Общая информация



Без монтажной платы



С монтажной платой

Spacial SD: Моноблочный шкаф управления с консолью

- Четыре варианта ширины (600, 800, 1000 и 1200 мм) шкафов с фиксированной задней панелью. Полный доступ к оборудованию спереди (центральная стойка отсутствует).
- Шкафы управления оснащены:
 - пневматическим ограничителем для фиксации крышки в открытом состоянии;
 - двухмодульной платой кабельного ввода;
 - петлями со съемными штифтами для быстрого перенавешивания двери на другую сторону;
 - 2 перфорированными вертикальными монтажными рейками на внутренней стороне крышки для простого и быстрого крепления кабельных хомутов и каналов;
 - цвет RAL 7035.

Размеры (мм)			Кол-во дверей	№ по каталогу шкафа управления	
Ширина (В)	Высота	Глубина		С монтажной платой	Без монтажной платы
600	1000	466	1	NSYSD6P	NSYSD6
800	1000	466	1	NSYSD8P	NSYSD8
1000	1000	466	2	NSYSD10P	NSYSD10
1200	1000	466	2	NSYSD12P	NSYSD12

Технические характеристики

- Регулировочные рейки с шагом отверстий 25 мм и кронштейны для регулировки установки платы в нижней части шкафа по глубине.
- Шкаф сварен из гнутого стального листа толщиной 1,5/1,0 мм. Текстурированное порошковое эпоксидно-полиэфирное покрытие серого цвета RAL 7035.
- Степень защиты: IP 55. Стойкость к внешнему механическому воздействию: IK 10.
- Перенавешиваемая дверь с углом открывания 120°. Замок под ключ с 2 бородками 3 мм (другие замковые механизмы и цилиндры заказываются отдельно, см. стр. 4/20).
- Крышка консоли оснащена пневматическим ограничителем, угол открывания 75°. Перфорированные усиливающие рейки с шагом перфорации 25 мм.
- Плата кабельного ввода из 2 регулируемых модулей с полиуретановым уплотнением.
- Болт заземления M8 x 18 мм для обеспечения эквипотенциального соединения между дверью и корпусом.
- Два исполнения: с монтажной платой и без нее.

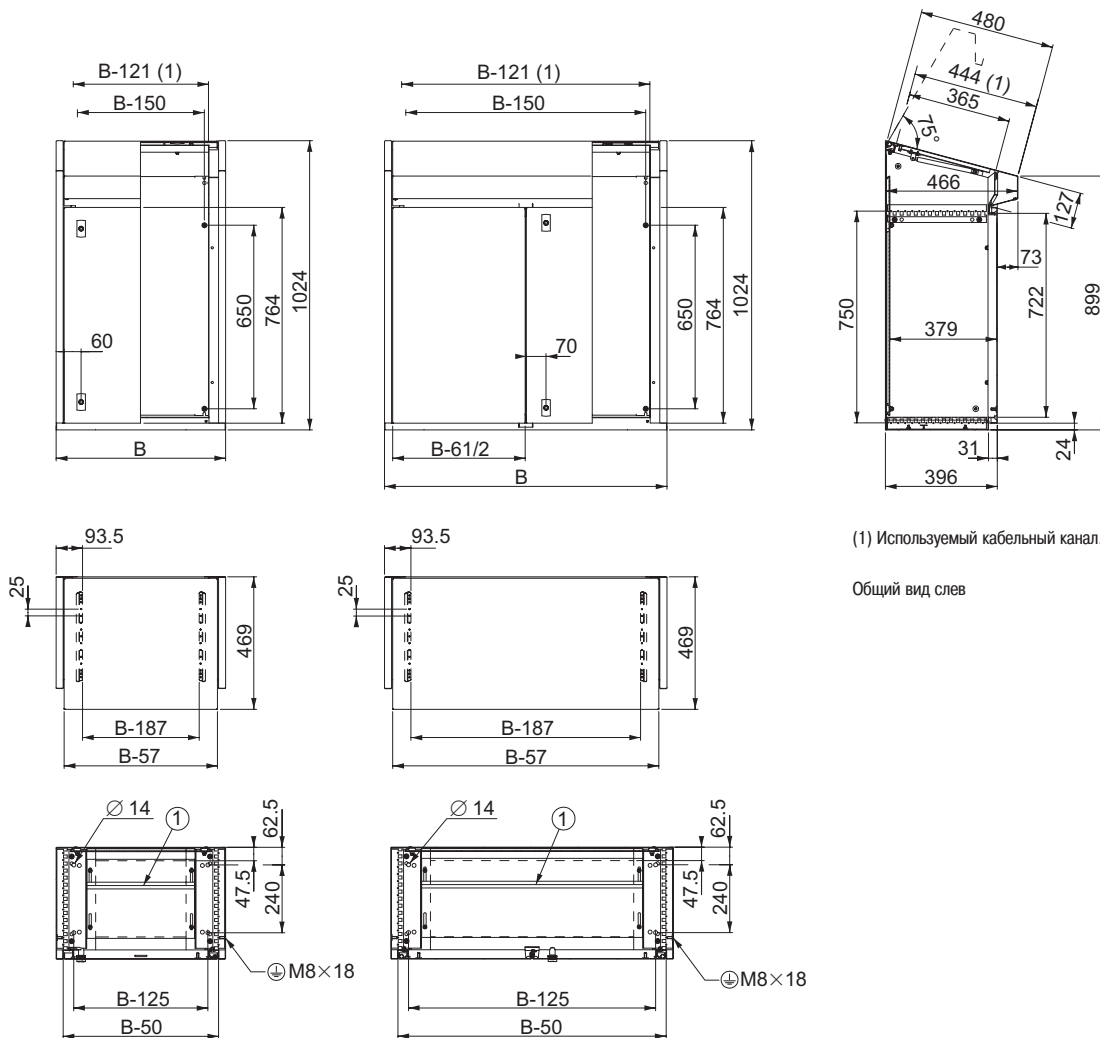
Шкафы управления

Размеры

Моноблочный шкаф управления с консолью

1 дверь

2 двери



Размеры отверстий плат кабельного ввода (мм)	
Ширина	Макс. отверстие
B-280	56

Шкафы управления

Общая информация



Без монтажной платы

С монтажной платой



Комбинирование моноблочного шкафа управления (кат. номера **NSYSD6RP - NSYSD12RP**) с одной или несколькими модульными консолями обеспечивает эксплуатационную гибкость.



Spacial SD: моноблочный стальной шкаф управления со съемной задней панелью

- Шкаф управления с доступом к оборудованию сзади через съемную заднюю панель.
- Кроме того, возможна установка 2 монтажных плат „встык“, что обеспечивает больше свободного места для установки оборудования без ограничения доступа спереди или сзади.
- В верхней части шкафов установлены съемные платы кабельного ввода, вместо которых может устанавливаться одна или несколько консолей (см. стр. **3/10**).
- Цвет RAL 7035.

Размеры (мм)			Кол-во дверей	№ по каталогу шкафа управления	
Ширина (В)	Высота	Глубина		С монтажной платой	Без монтажной платы
600	1000	597	1	NSYSD6RP	NSYSD6R
800	1000	597	1	NSYSD8RP	NSYSD8R
1000	1000	597	2	NSYSD10RP	NSYSD10R
1200	1000	597	2	NSYSD12RP	NSYSD12R

Технические характеристики

- Регулировочные рейки с шагом отверстий 25 мм и кронштейны для регулировки установки платы по глубине в нижней части шкафа .
- Шкаф сварен из гнutoго стального листа толщиной 15/10 мм. Текстурированное порошковое эпоксидно-полиэфирное покрытие серого цвета RAL 7035.
- Степень защиты: IP 55. Стойкость к внешнему механическому воздействию: IK 10.
- Перенавешиваемая дверь с углом открывания 120°. Замок под ключ с 2 бородками 3 мм (другие замковые механизмы и цилиндры заказываются отдельно, см. стр. **3/20**).
- Крышка консоли оснащена пневматическим ограничителем, угол открывания 75°. Перфорированные усиливающие рейки с шагом перфорации 25 мм.
- Плата кабельного ввода из 2 регулируемых модулей с полиуретановым уплотнением.
- Болт заземления M8 x 18 мм для обеспечения эквипотенциального соединения между дверью и корпусом.
- Два исполнения: с монтажной платой и без нее.

Панель-заглушка

Длина заглушки (мм)	№ по каталогу RAL 7035
200	NSYRP2
400	NSYRP4
600	NSYRP6
800	NSYRP8

- Закрывает пустой верхний проем шкафа управления, если ширина консоли (консолей) меньше ширины шкафа (см. примеры комбинаций ниже). В любом случае, перед установкой консолей требуется снять верхнюю панель шкафа управления.
- Четыре варианта длины: 200; 400; 600 и 800 мм.
- Листовая сталь толщиной 10/15 мм.
- Текстурированное порошковое эпоксидно-полиэфирное покрытие серого цвета RAL 7035.
- Крепление винтами.

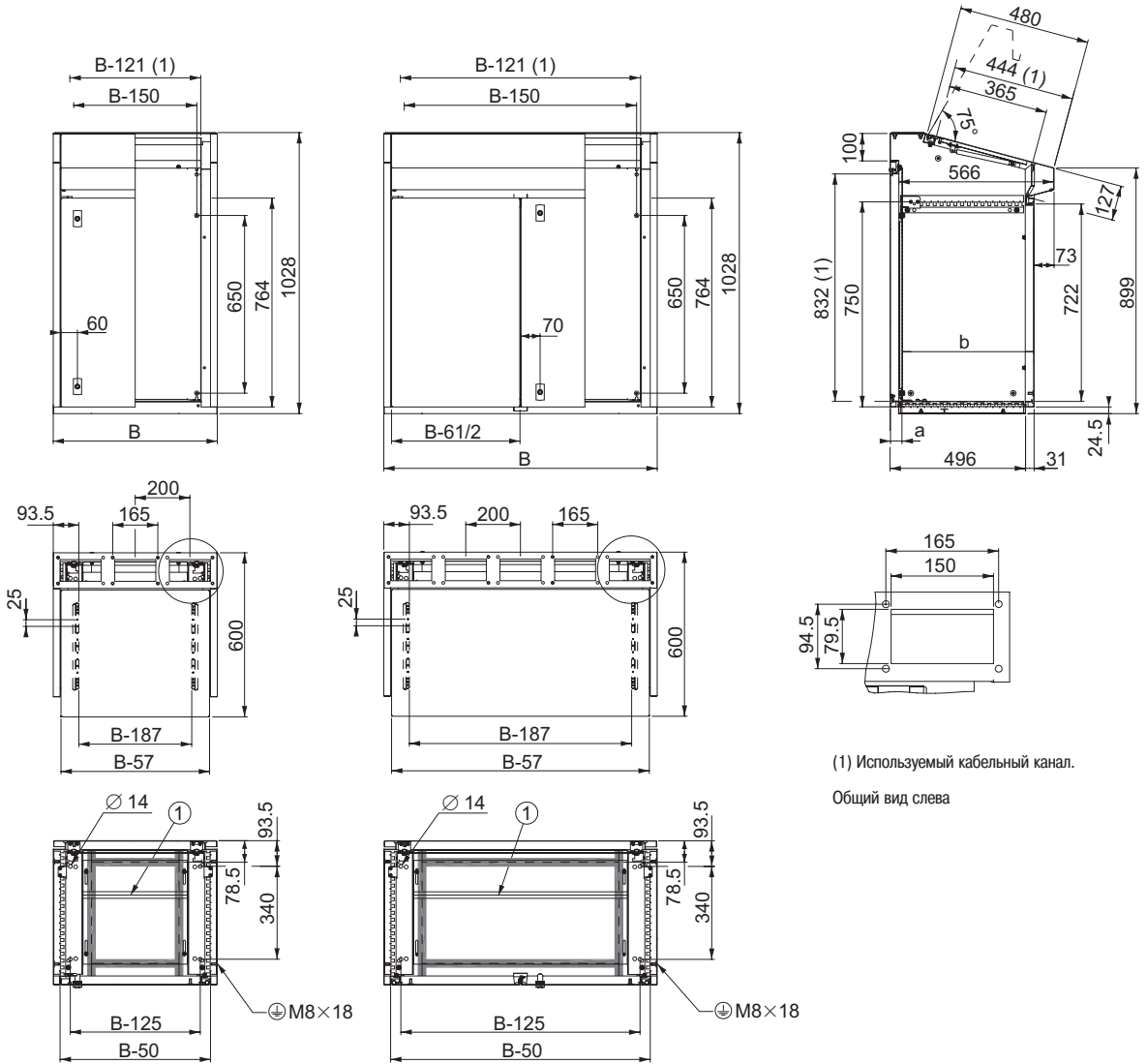
Шкафы управления

Размеры

Моноблочный стальной шкаф управления со съемной задней панелью

1 дверь

2 двери



(1) Используемый кабельный канал.

Общий вид слева

Размеры отверстий плат кабельного ввода (мм)	
Ширина	Макс. отверстие
B-280	56

Регулировка глубины установки монтажной платы (мм)		
Глубина	Мин.	Макс.
a	42	392
b	129	479

Модульные консоли

Общая информация



- Два варианта ширины: 400 и 600 мм.
- Два варианта глубины: 200 и 300 мм.
- Консоль сварена из гнутого стального листа толщиной 15/10 мм. Текстурированное порошковое эпоксидно-полиэфирное покрытие серого цвета RAL 7035.
- Степень защиты: IP 55. Стойкость к внешнему механическому воздействию: IK 10.
- Крышка модульной консоли навешена на петлях и снабжена пневматическим ограничителем. Угол открывания 75°.
- Крышка модульной консоли снабжена двумя замками под ключ с 2 бородками 3 мм (другие замковые механизмы и цилиндры заказываются отдельно, см. стр. 3/20).
- Задняя панель с винтовым креплением оснащена рифлеными рейками (шкафы глубиной 300 мм).
- В некоторых случаях крепление консоли к шкафу управления требует использования одной или нескольких панелей-заглушек (заглушки заказываются отдельно).
- Оцинкованная монтажная плата заказывается отдельно.

3



Модульная консоль цвета RAL 7035 из листовой стали

Консоль (мм)		№ по каталогу
Ширина (В)	Глубина	
400	200	NSYSDC42
400	300	NSYSDC43
600	200	NSYSDC62
600	300	NSYSDC63

Сплошная монтажная плата для модульной консоли (F)

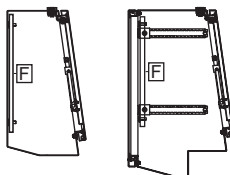
Ширина консоли (мм)	Расстояние между осями крепления (мм)		Общая площадь (дм ²)	№ по каталогу
	Ширина	Высота		
400	325	325	12.77	NSYMM44
600	625	325	19.77	NSYMM64

Сплошная монтажная плата для модульной консоли (F)

Ширина консоли (мм)	Расстояние между осями крепления (мм)		Общая площадь (дм ²)	№ по каталогу
	Ширина	Высота		
400	325	325	12.77	NSYMF44
600	625	325	19.77	NSYMF64

Монтажная плата Telequick для модульной консоли (F)

Ширина консоли (мм)	Расстояние между осями крепления (мм)		Общая площадь (дм ²)	№ по каталогу
	Ширина	Высота		
400	325	325	12.10	NSYMR44
600	530	325	19.48	NSYMR64

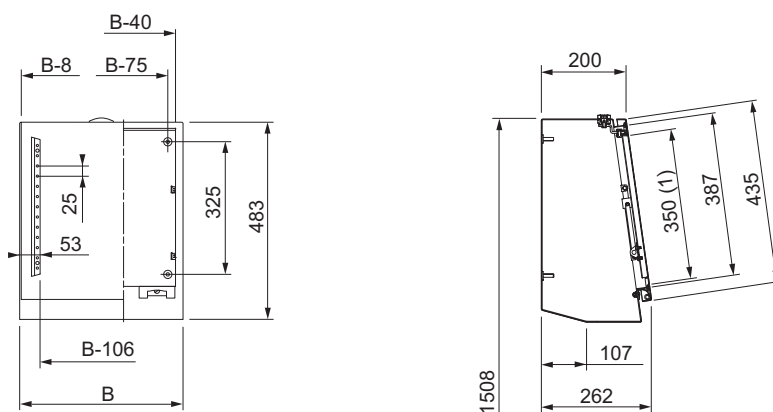


Монтажная плата F для консолей глубиной 200 и 300 мм

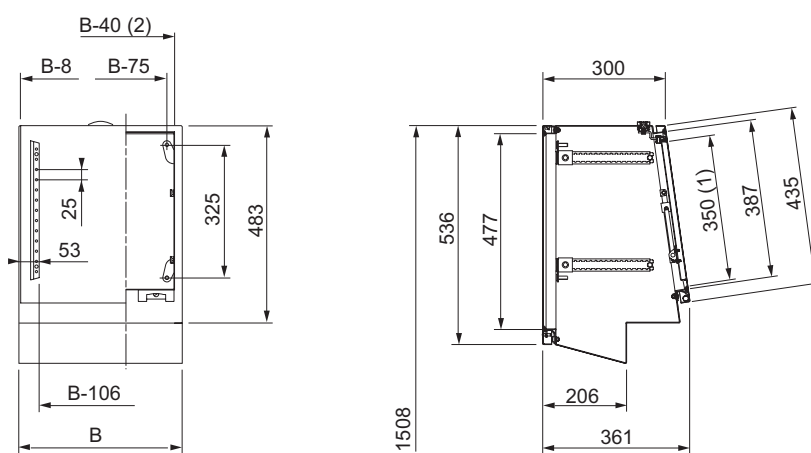
Модульные консоли

Размеры

Модульная консоль глубиной 200 мм



Модульная консоль глубиной 300 мм

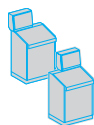


- (1) Используемый кабельный канал.
- (2) Те же размеры для задней панели.

Примеры комбинаций шкафа управления и консолей

Ширина шкафа управления (мм)

600

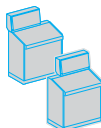
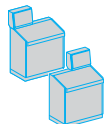


Шкаф управления
№ по кат. **NSYSD6R**

Консоль **NSYSDC42 / NSYSDC43**
Плата **NSYRP2**

NSYSDC62 / NSYSDC63
—

800



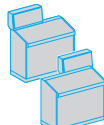
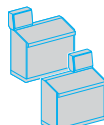
Шкаф управления
№ по кат. **NSYSD8R**

Консоль **NSYSDC42 / NSYSDC43**
Плата **NSYRP4**

2 x **NSYSDC42 / NSYSDC43**
—

NSYSDC62 / NSYSDC63
NSYRP2

1000



Шкаф управления
№ по кат. **NSYSD10R**

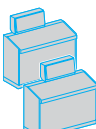
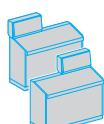
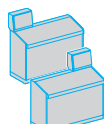
Консоль **NSYSDC42 / NSYSDC43**
Плата **NSYRP6**

NSYSDC62 / NSYSDC63
NSYRP4

NSYSDC62 / NSYSDC63
2 x **NSYRP2**

NSYSDC42 + NSYSDC62 / NSYSDC43 + NSYSDC63
—

1200



Шкаф управления
№ по кат. **NSYSD12R**

Консоль **NSYSDC42 / NSYSDC43**
Плата **NSYRP8**

NSYSDC62 / NSYSDC63
NSYRP6

NSYSDC62 / NSYSDC63
2 x **NSYRP2 + NSYRP4**

2 x **NSYSDC62 / NSYSDC63**
—

NSYSDC42 + NSYSDC62 / NSYSDC43 + NSYSDC63
NSYRP4



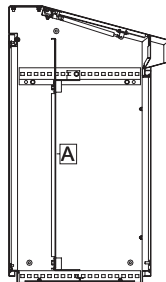
Монтажная плата

Сплошная оцинкованная монтажная плата для шкафов управления без консоли, с или без съемной задней панели

- Материал: листовая оцинкованная сталь толщиной 25/10 мм.
- Шкафы управления без консоли, со съемной задней панелью, плата высотой А: в данном случае регулирование по глубине производится с шагом 25 мм.
- Шкафы управления без консоли, без задней панели, плата высотой А: для регулирования по глубине с шагом 25 мм необходимо заказать комплект из 4 регулировочных реек и 4 кронштейнов (см. ниже).

Оцинкованная монтажная плата для шкафов управления без консоли (А)

Ширина шкафа управления (мм)	Расстояние между осями крепления (мм)		Площадь (дм ²)	№ по каталогу
	Ширина	Высота		
600	450	650	35	NSYPMP8560
800	650	650	49	NSYPMP8580
1000	850	650	63	NSYPMP85100
1200	1050	650	77	NSYPMP85120



Шкафы управления

Общая информация



Spacial SD: шкаф управления с консолью и вертикальной надстройкой

- Шкафы высотой 1400 мм, 4 варианта ширины (800, 1000, 1200 и 1600 мм), 2 варианта глубины (400 и 600 мм).
- Для обеспечения доступа к оборудованию данные шкафы управления оснащены:
 - одной или двумя задними дверями максимальной высоты;
 - одной или двумя передними дверями под консолью;
 - крышкой на петлях с пневматическим ограничителем для фиксации в открытом состоянии;
 - крышкой консоли на петлях с механическим ограничителем; – двухмодульной платой кабельного ввода;
 - петлями со съемными штифтами для быстрого снятия и перенавешивания двери на другую сторону;
 - 2 перфорированными вертикальными монтажными рейками на внутренней стороне крышки для простого и быстрого крепления кабельных хомутов и кабельных каналов.
- Консоль глубиной 600 мм вмещает монитор 14" и служит полкой для персонального компьютера.

Технические характеристики

- Шкаф сварен из гнутого стального листа толщиной 15/10 мм. Текстурированное порошковое эпоксидно-полиэфирное покрытие серого цвета RAL 7035.
- Степень защиты: IP 55. Стойкость к внешнему механическому воздействию: IK 10.
- Перенавешиваемая для открывания в другую сторону дверь с углом открывания 120° мм, запираемая на замок под ключ с двумя бородками 3 мм.
- Задняя дверь с запираем в 3 точках с помощью ригельного механизмом (замок под ключ с двумя бородками 5 мм).
- Крышка консоли оснащена пневматическим ограничителем, Угол открывания крышки 75°. Перфорированные усиливающие рейки с шагом перфорации 25 мм.
- Крышка модульной консоли навешена на петлях и снабжена пневматическим ограничителем. Угол открывания 75°.
- Двери, крышка шкафа и крышка консоли на петлях запираются замком под ключ с 2 бородками 5 мм (другие замковые механизмы заказываются отдельно, см. стр. 3/20).
- Шкаф оборудован регулировочными рейками с шагом отверстий 25 мм и кронштейнами для регулирования установки платы в нижней части шкафа по глубине. Возможна установка полноразмерной платы в шкафу и/или платы в верхней части шкафа при заказе комплекта регулировочных реек и кронштейнов (по отдельным каталожным номерам).
- Плата кабельного ввода из 2 регулируемых модулей с полиуретановым уплотнением.
- Болт заземления M8 x 18 мм для обеспечения эквипотенциального соединения между дверью и корпусом.
- Цоколь заказывается отдельно.

Шкаф управления с консолью, покрытие серого цвета RAL 7035

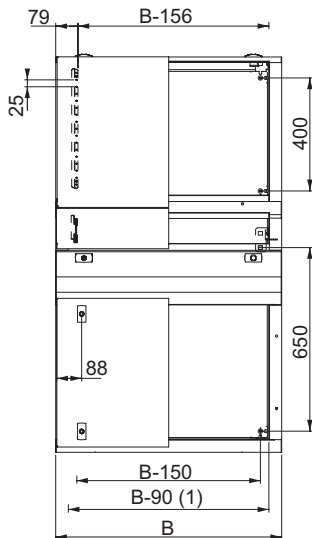
Шкаф управления с консолью (мм)			№ по каталогу шкафа управления	
Ширина (В)	Высота	Глубина	С монтажной платой	Без монтажной платы
800	1400	845	NSYSDF88	NSYSDF88P
1000	1400	845	NSYSDF108	NSYSDF108P
1200	1400	845	NSYSDF128	NSYSDF128P
1600	1400	845	NSYSDF168	NSYSDF168P
800	1400	1045	NSYSDF810	NSYSDF810P
1000	1400	1045	NSYSDF1010	NSYSDF1010P
1200	1400	1045	NSYSDF1210	NSYSDF1210P
1600	1400	1045	NSYSDF1610	NSYSDF1610P

Шкафы управления

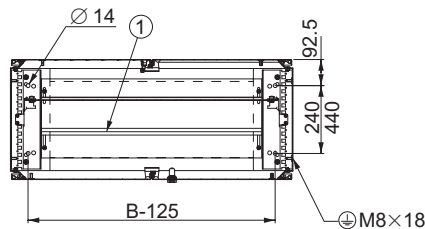
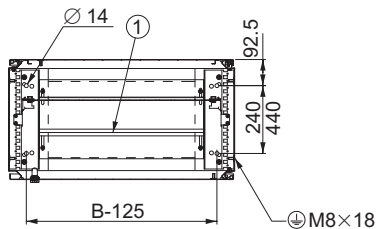
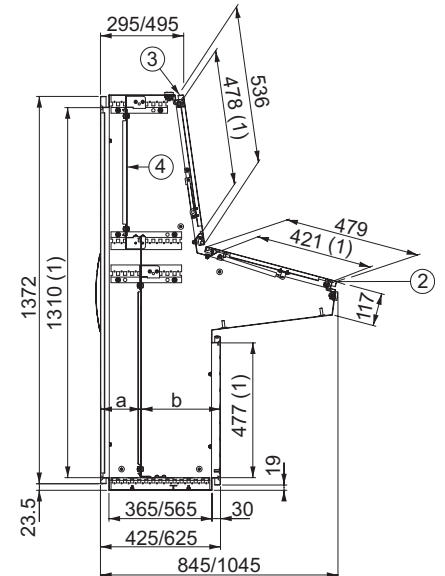
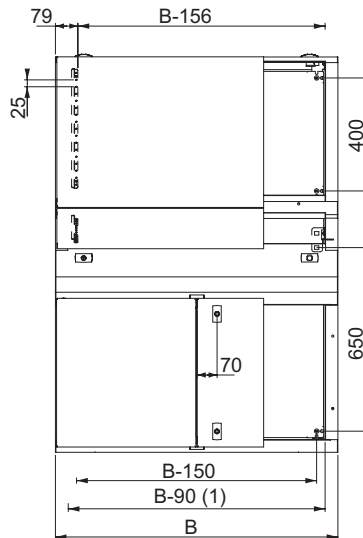
Размеры

Моноблочный шкаф управления с консолью и вертикальной надстройкой

1 дверь



2 двери



(1) Используемый кабельный канал.

Общий вид слева

3

Обозначение	
①	Плата кабельного ввода, макс. отверстие: 56 мм
②	Максимальный угол открывания крышки шкафа: 75°
③	Максимальный угол открывания крышки консоли на петлях: 75°
④	Оцинкованная монтажная плата (заказывается отдельно)

Размеры отверстий плат кабельного ввода (мм)	
Ширина	Макс. отверстие
B-280	56

Регулировка установки платы по глубине (мм)		
Глубина	Мин.	Макс.
a (2)	40	216 / 416 (3)
b (2)	203	378 / 578 (3)

(2) Для шкафов управления с 2 дверями:

– a + 25 мм;

– b – 25 мм.

(3) В зависимости от глубины шкафа.



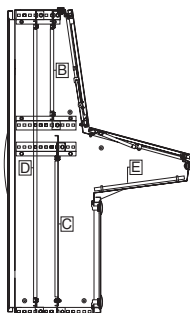
Монтажная плата

Установка сплошной оцинкованной платы в шкафах управления

- Материал: листовая оцинкованная сталь толщиной 25/10 мм.
- В шкафах управления с консолью:
 - в верхней части: В (1);
 - в нижней части: С;
 - по всей высоте: D (1);
 - в секции консоли: Е.

(1) Для установки в данном положении необходимо заказать комплект из 4 регулировочных реек и 4 кронштейнов (см. ниже).

- Регулировочные рейки обеспечивают установку монтажных плат в различных комбинациях:
 - одна сплошная плата по всей высоте или две платы, соединенные "встык" в нижней части шкафа;
 - одна монтажная плата в основании консоли.



Обозначения плат В, С, D, Е соответствуют установочному положению в шкафу



Монтажная плата для шкафов управления с консолью (В)

Ширина шкафа управления (мм)	Расстояние между осями крепления (мм)		Площадь (дм ²)	№ по каталогу платы
	Ширина	Высота		
800	650	400	31	NSYPMP4580
1000	850	400	40	NSYPMP45100
1200	1050	400	77	NSYPMP45120
1600	1450	400	67	NSYPMP45160

Монтажная плата для шкафов управления с консолью (С)

Ширина шкафа управления (мм)	Расстояние между осями крепления (мм)		Площадь (дм ²)	№ по каталогу платы
	Ширина	Высота		
800	650	650	49	NSYPMP8580
1000	850	650	63	NSYPMP85100
1200	1050	650	77	NSYPMP85120
1600	1450	650	105	NSYPMP85160

Монтажная плата для шкафов с консолью (D)

Ширина шкафа управления (мм)	Расстояние между осями крепления (мм)		Площадь (дм ²)	№ по каталогу платы
	Ширина	Высота		
800	650	1250	90	NSYMP148
1000	850	1250	116	NSYMP1410
1200	1050	1250	142	NSYMP1412

Монтажная плата для шкафов с консолью (E)

Ширина шкафа управления (мм)	Расстояние между осями крепления (мм)		Площадь (дм ²)	№ по каталогу платы
	Ширина	Высота		
800	650	350	28	NSYSPMP4080
1000	850	350	36	NSYSPMP40100
1200	1050	350	44	NSYSPMP40120
1600	1450	350	60	NSYSPMP40160



Монтажная плата Telequick

- Обеспечивает установку любого оборудования на одной плоскости пробивания или просверливания отверстий.
- Распределительное оборудование крепится зажимными гайками M3-M6.
- Материал: сталь толщиной 20/10 мм.
- В шкафах управления с консолью:
 - в верхней части: В (1);
 - в нижней части: С;
 - по всей высоте: D (2).

- (1) Для установки в данном положении необходимо заказать комплект из 4 регулировочных реек и 4 кронштейнов.
 (2) Для установки в данном положении необходимо заказать комплект из 2 вертикальных реек кат. номер NSYTVR14, 4 регулировочных реек и 4 кронштейнов.

Ширина шкафа управления (мм)	Плата Telequick для установки в шкафу управления в положении А и С			№ по каталогу
	Расстояние между осями крепления (мм)		Площадь (дм ²)	
	Ширина	Высота		
600	450	650	34	NSYTMP6760 *
800	650	650	48	NSYTMP6780
1000	850	650	61	NSYTMP67100
1200	1050	650	75	NSYTMP67120

* Только для положения А.

Ширина шкафа управления (мм)	Плата Telequick для установки в шкафу управления в положении А и С			№ по каталогу
	Расстояние между осями крепления (мм)		Площадь (дм ²)	
	Ширина	Высота		
800	650	400	30	NSYTMP4280
1000	850	400	39	NSYTMP42100
1200	850	400	39	NSYTMP42120

Ширина шкафа управления (мм)	Плата Telequick для установки в шкафу управления в положении А и С				№ по каталогу
	Расстояние между осями крепления (мм)		Площадь (дм ²)	Общая площадь (дм ²)	
	Ширина	Высота			
800	650	575	42	84.96	2x NSYSTMP6080
1000	850	575	54	108.96	2x NSYSTMP60100
1200	1050	575	66	132.96	2x NSYSTMP60120



Кронштейны

- Комплект из 4 кронштейнов.
- Служат для регулировки глубины установки с шагом 25 мм.
- Поставляются со шкафами (всех исполнений).
- Материал: оцинкованная сталь толщиной 4 мм.
- Максимальная нагрузка: 250 кг.
- Заказываются отдельно для установки двух монтажных плат «встык» в шкаф управления с доступом сзади.

Ширина шкафа (мм)	№ по каталогу
600 -1600	NSYMPBSD



Регулировочные рейки и кронштейны

- Комплект из 4 реек и 4 кронштейнов.
- Предназначены для установки сплошной платы или платы Telequick в верхней части или по всей высоте шкафа в моноблочные шкафы управления с консолью.
- Для установки двух монтажных плат «встык» закажите кронштейны кат. номер **NSYMPBSD**.

Для шкафов с консолью глубиной (мм)	№ по каталогу
400	NSYMPB4SD
600	NSYMPB4SD



Усиленные вертикальные рейки

- Комплект из 2 вертикальных реек.
- Предназначены для установки поперечных DIN реек и перфорированных плат Telequick..
- Материал: оцинкованная сталь толщиной 20/10 мм.

Для шкафов высотой (мм)	Расстояние между центрами (мм)	№ по каталогу
1000	650	NSYTVR10
1400	1250	NSYTVR14

Принадлежности шкафа

Цоколи

Цоколь

- См. описание комплектующих на стр. 2/38.
- Стандартная высота: 100 и 200 мм.

Передняя панель цоколя

- Комплект поставки:
 - Цоколь высотой 100 мм: 4 угловых элемента, 2 панели (передняя и задняя), 4 крышки угловых элементов и крепежные детали.
 - Цоколь высотой 200 мм: 4 угловых элемента, 4 панели (2 передних и 2 задних), 4 крышки угловых элементов и крепежные детали.

Боковые панели цоколя

- Комплект поставки:
 - Цоколь высотой 100 мм: 2 боковых панели, 4 крышки угловых элементов и крепежные детали.
 - Цоколь высотой 200 мм: 4 боковых панели (высотой 100 мм, по 2 шт. с каждой стороны), 4 крышки угловых элементов и крепежные детали.



Шкаф управления				Шкаф с консолью спереди		Цоколи			
Моноблочный		Со съемной задней панелью		С задней дверью		Высота 100 мм		Высота 200 мм	
Без монтажной платы	С монтажной платой	Без монтажной платы	С монтажной платой	Без монтажной платы	С монтажной платой	Компл. передн./задн. панель	Боковые панели	Компл. передн./задн. панель	Боковые панели
NSYSD6	NSYSD6P	-	-	-	-	NSYSPF6100	NSYSPS4100SD	NSYSPF6200	NSYSPS4200SD
NSYSD8	NSYSD8P	-	-	-	-	NSYSPF8100	NSYSPS4100SD	NSYSPF8200	NSYSPS4200SD
NSYSD10	NSYSD10P	-	-	-	-	NSYSPF10100	NSYSPS4100SD	NSYSPF10200	NSYSPS4200SD
NSYSD12	NSYSD12P	-	-	-	-	NSYSPF12100	NSYSPS4100SD	NSYSPF12200	NSYSPS4200SD
-	-	NSYSD6R	NSYSD6RP	-	-	NSYSPF6100	NSYSPS5100SD	NSYSPF6200	NSYSPS5200SD
-	-	NSYSD8R	NSYSD8RP	-	-	NSYSPF8100	NSYSPS5100SD	NSYSPF8200	NSYSPS5200SD
-	-	NSYSD10R	NSYSD10RP	-	-	NSYSPF10100	NSYSPS5100SD	NSYSPF10200	NSYSPS5200SD
-	-	NSYSD12R	NSYSD12RP	-	-	NSYSPF12100	NSYSPS5100SD	NSYSPF12200	NSYSPS5200SD
-	-	-	-	NSYSDF88	NSYSDF88P	NSYSPF8100	NSYSPS4100SD	NSYSPF8200	NSYSPS4200SD
-	-	-	-	NSYSDF108	NSYSDF108P	NSYSPF10100	NSYSPS4100SD	NSYSPF10200	NSYSPS4200SD
-	-	-	-	NSYSDF128	NSYSDF128P	NSYSPF12100	NSYSPS4100SD	NSYSPF12200	NSYSPS4200SD
-	-	-	-	NSYSDF168	NSYSDF168P	NSYSPF16100	NSYSPS4100SD	NSYSPF16200	NSYSPS4200SD
-	-	-	-	NSYSDF810	NSYSDF810P	NSYSPF8100	NSYSPS6100SD	NSYSPF8200	NSYSPS6200SD
-	-	-	-	NSYSDF1010	NSYSDF1010P	NSYSPF10100	NSYSPS6100SD	NSYSPF10200	NSYSPS6200SD
-	-	-	-	NSYSDF1210	NSYSDF1210P	NSYSPF12100	NSYSPS6100SD	NSYSPF12200	NSYSPS6200SD
-	-	-	-	NSYSDF1610	NSYSDF1610P	NSYSPF16100	NSYSPS6100SD	NSYSPF16200	NSYSPS6200SD

3



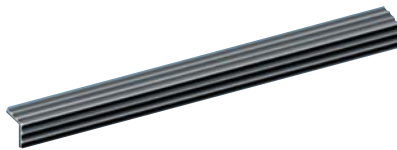
Пневматический ограничитель крышки шкафа управления

- Удерживает крышку шкафа в открытом положении под углом 75°.
- Поставляется с крепежом.

Максимальная нагрузка на ограничитель (Н)	№ по каталогу ограничителя
244	NSYPLS24
300	NSYPLS30

- Ограничитель выбирается исходя из нагрузки на крышку шкафа (см. таблицу ниже):

Максимальная нагрузка на крышку (кг)	№ по каталогу шкафа управления	№ по каталогу ограничителя
13	NSYSD6 и NSYSD6R	NSYPLS24
13	NSYSD8 и NSYSD8R	NSYPLS24
17	NSYSD10 и NSYSD10R	NSYPLS30
15	NSYSD12 и NSYSD12R	NSYPLS30
13	NSYSDF88 и NSYSDF810	NSYPLS24
17	NSYSDF108 и NSYSDF1010	NSYPLS30
15	NSYSDF128 и NSYSDF1210	NSYPLS30
11	NSYSDF168 и NSYSDF1610	NSYPLS30



Бортик

- Крепится к передней части шкафа для предотвращения падения документов и других предметов.
- Материал: ПВХ серого цвета RAL 7011.
- Самоклеящийся.
- Только для шкафов без консоли.

Ширина шкафа управления (мм)	№ по каталогу
600	NSYDL6
800	NSYDL8
1000	NSYDL10
1200	NSYDL12
1600	NSYDL16



Полка для монитора персонального компьютера

- Предназначена для шкафов управления с моноблочной консолью глубиной 600 мм.
- Представляет собой оцинкованную плату, установленную в горизонтальном положении на регулировочных рейках консоли.
- Максимальная допустимая нагрузка: 50 кг/м².
- Поставляется с крепежом.

Ширина (мм)	№ по каталогу
800	NSYPCS8
1000	NSYPCS10
1000	NSYPCS12
1200	NSYPCS16

Принадлежности шкафа

Замки и профили замковых механизмов



Малая накладка замка

- Полиамид PA 6, армированный стекловолокном на 30 %.
- Серый цвет RAL 7011.
- Огнестойкость: 650 °С.
- Стойкость к механическому воздействию: IK 10.
- Максимальный крутящий момент поломки: 15 даН.
- Поставляется с крепежом (замковый механизм не входит в комплект поставки).



NSYML405SD

Профили замковых механизмов (без накладки)

Описание	№ по каталогу
Треугольный профиль 8 мм	NSYTT8CRN
Квадратный штырь 8 мм	NSYTC6CRN
Квадратный штырь 7 мм	NSYTC7CRN

(1)) Входит в стандартную комплектацию.

Цилиндры с малой накладкой

Описание	№ по каталогу
Под ключ 405 E	NSYML405SD



Ручка

Запирание задней двери

- Устанавливается на задней двери.
- Эргономичная система блокировки двери с ручкой (поставляется без замкового механизма).
- Возможна установка замков различного профиля и формы в зависимости от применений (профильные личинки, цилиндры DIN, KABA, ASSA).
- В случае перенавешивания двери для открывания в другом направлении необходимо всего лишь открутить 2 винта и перевернуть замок на 180 °.
- Опция:
 - ручка, запираемая навесным замком, в стандартной комплектации поставляется с кнопкой. Все опции совместимы с системой блокировки, входящей в стандартную комплектацию оболочки.
- За информацией о других вариантах обращайтесь в Schneider Electric.

Ручка

Описание	№ по каталогу
Стандартная запасная ручка	NSYSDH

Технические характеристики

- Материал: PA 6, армированный стекловолокном на 30%.
- Серый цвет RAL 7011.
- Огнестойкость: 650°.
- Стойкость к механическому воздействию: IK 10.

Принадлежности шкафа

Замки и профили замковых механизмов

Тип/профиль замкового механизма

Профиль замкового механизма	№ по каталогу
Квадратный профиль 6 мм	NSYINS61
Квадратное гнездо 6 мм	NSYINS6G1
Квадратный профиль 7 мм	NSYINS71
Квадратный профиль 8 мм	NSYINS81
Квадратное гнездо 8 мм	NSYINS8G1
Квадратный профиль 8 мм с прорезью	NSYINS8H1
Треугольный профиль 6,5 мм	NSYINT61
Треугольный профиль 7 мм	NSYINT71
Треугольный профиль 8 мм	NSYINT81
Треугольный профиль 9 мм	NSYINT91
Треугольный профиль 10 мм	NSYINT101
Шестиугольное гнездо 10 мм	NSYINH31
Под ключ с 2 бородками 3 мм.	NSYINDB31
Под ключ с 2 бородками 5 мм.	NSYINDB51
Daimler Benz	NSYINBENZ1
Fiat	NSYINFIAT1
Американская прорезь	NSYINUSA1
Прорезью 2 мм глубиной 4 мм	NSYIN241
Коронка	NSYINCW1



Кнопка	№ по каталогу
Кнопка	NSYINPULSD



Цилиндровые замки	№ по каталогу
Замок с ключом 405E	NSYIN405E1
Замок с ключом 421E	NSYIN421E1
Замок с ключом 455	NSYIN4551
Замок с ключом 1242E	NSYIN1242E1
Замок с ключом 1332E	NSYIN1332E1
Замок с ключом 2124E	NSYIN2124E1
Замок с ключом 2131A	NSYIN2131A1
Замок с ключом 2132A	NSYIN2132A1
Замок с ключом 2331A	NSYIN2331A1
Замок с ключом 2433A	NSYIN2433A1
Замок с ключом 2452E	NSYIN2452E1
Замок с ключом 3113A	NSYIN3113A1
Замок с ключом 3122E	NSYIN3122E1
Замок с ключом 3123A	NSYIN3123A1
Замок с ключом 3133A	NSYIN3133A1
Замок с ключом 3422E	NSYIN3422E1
Замок с ключом 3432E	NSYIN3432E1
Замок с ключом EDF1300	NSYINF1301
Замок с ключом EDF1400	NSYINF1401
Замок Michelin 8079 без ключа	NSYINICHEL8791
Замок Michelin 8133 без ключа	NSYINICHEL8131
Замок Michelin 8376 без ключа	NSYINICHEL8371
Замок E1 без ключа	NSYINE11



Прокладка кабеля и монтаж оборудования

Примеры решений



Сплошная монтажная плата

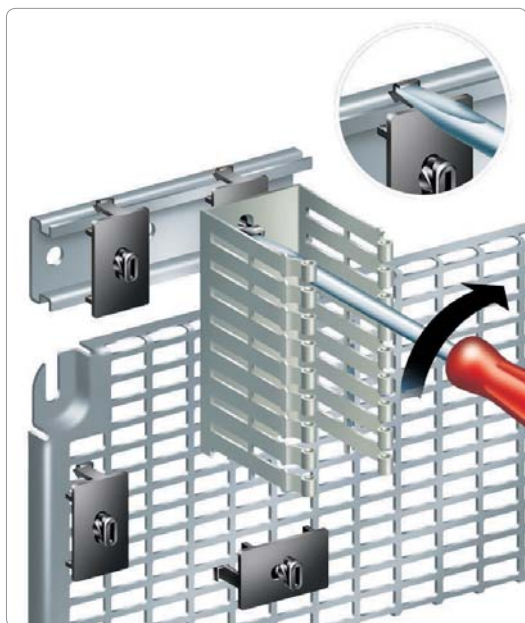
- Применяется для установки стандартного оборудования.
- Оборудование крепится винтами в отверстия, высверленные заказчиком самостоятельно.
- Возможна установка DIN реек для монтажа оборудования с помощью защелок.

Перфорированная монтажная плата Telequick

- Применяется для установки стандартного оборудования.
- Облегчение крепления винтами, поскольку отпадает необходимость высверливать отверстия.
- Возможна установка DIN реек для монтажа оборудования с помощью защелок.
- Возможность расширения электроустановки путем монтажа дополнительного оборудования.

Комбинированная плата

- Комбинация из сплошной платы, перфорированной платы Telequick и поперечных реек.
- Гибкость применения: возможность одновременной установки устройств с креплением на винтах и защелках.
- Возможность расширения электроустановки в процессе сборки либо после монтажа оборудования.
- Кабель питания можно провести сзади.
- Дополнительная возможность устанавливать оборудование спереди и сзади.



Установка кабельных каналов

- Десять типоразмеров кабельных каналов со всеми необходимыми принадлежностями.
- Оптимизированные размеры каналов для прокладки максимального количества кабелей.
- Простота установки:
 - отламывающиеся язычки для кабельных вводов;
 - 4 типа крепежа: винтами, защелками, для установки на двери, для установки на монтажной плате.
- Важное указание: Для сохранности изоляции кабелей внутри кабельного канала не должно быть посторонних металлических предметов.

Установка кабельного канала на ножки, крепящиеся защелками. Простая фиксация винтом, поворачиваемым на ¼ оборота. Чтобы снять ножку, отожмите защелку отверткой (см. верхнюю врезку).

4

Шкафы из нержавеющей стали



Spacial S3X Настенные шкафы из нержавеющей стали	4/8
Размеры	4/11
Руководство по выбору	4/12
Spacial S3EX Шкафы для эксплуатации во взрывоопасной атмосфере	4/16



Spacial SMX Моноблочные напольные шкафы из нержавеющей стали	4/20
Руководство по выбору	4/22
Размеры	4/23
Spacial SMX Стойка для установки компьютера	4/32



Spacial SFX Напольные сборные шкафы из нержавеющей стали	4/24
Руководство по выбору	4/26
Размеры	4/27



Spacial SDX Напольные шкафы управления из нержавеющей стали	4/36
Руководство по выбору	4/38
Размеры	4/39

Шкафы из нержавеющей стали: защита от агрессивных условий окружающей среды

4



Spacial S3X - SMX - SFX - SDX

Возможность выбора

Широкий модельный ряд шкафов.
Сплошная или прозрачная дверь.
Две марки нержавеющей стали: 304L и 316L
(в зависимости от модели).



Стойкость к коррозии

Высокая стойкость к коррозии. Сталь марки 304L и 316L обеспечивает превосходную защиту в самых сложных условиях эксплуатации.



Эстетичность

Стандартное исполнение – с обработкой абразивами Scotch-Brite®.
Заказное исполнение: с покраской или обработкой микрошариками.
Хромированная накладка замка.
Скрытые сварные швы.
Идеальная полировка.



Изготовление на заказ

Обработка и подготовка отверстий.
Специальные размеры.
Установка выбранных принадлежностей.
Обработка поверхности: покраска или обработка микрошариками.
Изготовление по техническим условиям заказчика.



Гигиеничность

Благодаря высокому качеству обработки поверхности шкафа она слабо загрязняется и легко очищается.
Шкаф установлен на ножках высотой 100 и 200 мм, изготовленных из нержавеющей стали и позволяющих мыть пол под шкафом.



Доступность

Большой выбор размеров настенных, моноблочных и сборных напольных шкафов и шкафов управления.
Выпускаемые принадлежности совместимы со всеми металлическими шкафами.



Как определить качество нержавеющей стали?

Шкафы из нержавеющей стали предназначены для применения в химической, нефтеперерабатывающей и пищевой промышленности, а также в других отраслях с агрессивной окружающей средой и повышенными санитарно-гигиеническими требованиями.

Химический состав нержавеющей стали

- В таблице ниже указано процентное содержание основных компонентов, входящих в состав нержавеющей стали, определяющее стойкость этого материала к агрессивной среде.

Марка нержавеющей стали		Химический состав (%)			
AISI	N. Europe	углерод	хром	никель	молибден
304L	1.4307	< 0.03	17 - 19	8 - 10	0
316L	1.4404	< 0.03	17 - 19	10 - 13	2 - 2.25

Выбор марки нержавеющей стали

Нержавеющая сталь марки 304L для пищевой промышленности

Наиболее широко используется в пищевой промышленности благодаря стойкости к коррозии и легкости очистки.

- Стойкость к коррозии, особенно к воздействию органических кислот.
- Стойкость к воздействию нитрозных газов в условиях образования конденсата и в агрессивной среде.



Нержавеющая марка сталь 316L для судостроения

Рекомендуется для использования в солосодержащей среде вследствие высокой стойкости к коррозии благодаря молибденовым компонентам.

- Усиленная стойкость к коррозии.
- Частичная адаптация к среде, содержащей кислоты, бром, соли галогенов и другие коррозионно-активные соединения и растворители.



Обработка поверхности: три решения против воздействия агрессивных веществ

Состояние поверхности играет важную роль в поддержании должного санитарного состояния оборудования.

На более шероховатой поверхности скапливается больше бактерий. На менее шероховатой поверхности скапливается меньше бактерий и загрязняющих веществ. При выборе типа обработки необходимо принимать во внимание условия окружающей среды и характер находящегося поблизости оборудования.



Решение 1: механическая полировка абразивами Scotch-Brite®

Данный способ одобрен Американским обществом специалистов по испытаниям и материалам ASTM.

- Данный способ обработки наиболее распространен для оборудования, предназначенного для химической и пищевой промышленности.
- Минимальная шероховатость поверхности достигается за счет усиленной полировки и обеспечивает высокую стойкость поверхности к загрязнению.
- Шероховатость поверхности $Ra \leq 0,8$ мкм.



Решение 2: обработка микрошариками (по заказу)

Эксклюзивное предложение: поверхность, гладкая как шелк!

Технология

- Бомбардировка миниатюрными керамическими шариками, летящими с высокой скоростью.
- Под воздействием шариков микротрещины стираются и поверхность выравнивается.

Результат

- Повышение твердости вследствие механического упрочнения.
- Меньшая шероховатость ($Ra \approx 0,8$ мкм).
- Ровная матовая поверхность без царапин и трещин.
- Снижение степени загрязнения поверхности материала.
- Возможность дезинфекции.

Пример использования: фармацевтическая и пищевая промышленность.



Решение 3: защитное покрытие (по заказу)

Защита от агрессивной среды, внешних загрязнений и выбросов металлических частиц.

- Обеспечивает замечательную защиту от коррозии.

Configured и **Specific**: два предложения для заказных исполнений.



Configured



Specific

С выбором конфигурации:

- Стандартные размеры и варианты отделки.
- Подготовка отверстий.
- Заводская установка стандартных принадлежностей.

Индивидуально:

- Специальные размеры.
- Обработка поверхности.
- Отверстия.
- Установка принадлежностей.

4



Изготовление на заказ

Наша компания предлагает широкие и гибкие возможности по изготовлению изделий по заказу – заказчик получает настенный шкаф, полностью готовый к подключению кабелей:

- Качественная обработка поверхностей
 - Оптимизация трудозатрат
 - Сокращение времени монтажа
 - Адаптация к любым условиям установки
 - Подготовленные вырезы и отверстия
- Обработка нержавеющей стали – очень сложная задача, практически невыполнимая в кустарных условиях. Именно поэтому мы предлагаем вам выполнение этих операций на заводе. Решение предусматривает чистовую обработку:
- не оставляющую заусениц и неровностей по краям отверстий;
 - гарантирующую соблюдение установленных допусков;
 - обеспечивающую отсутствие микротрещин на поверхности.
- Специальные характеристики: шкафы могут изготавливаться с учетом указанных заказчиком размеров, марки стали и покрытия

Другие опции

- Прозрачная дверь
- Съемная плата кабельного ввода
- Разделение на отсеки
- Регулируемые ножки из нержавеющей стали, H = 100 или 200 мм
- Выштампованные вентиляционные решетки
- Варианты заказной конфигурации вы можете уточнить у своего дилера



Примеры

Сборные шкафы с встроенными отсеками управления

- Сборные шкафы из нержавеющей стали 304L. Обработка поверхности микрошариками. Встроенная консоль управления, выдвижные полки, монтажные платы.
- Цоколь H = 100 мм.

Достоинства

- Продуманный дизайн.
- Исключительная чистота поверхностей.
- Простота дезинфекции.



Моноблочный шкаф управления в консолью

- Шкаф управления из нержавеющей стали 304L с моноблочной консолью и вертикальной надстройкой, встроенными монтажными платами и утепленными передними и задними панелями.
- Размеры:
 - Высота: 1200 мм.
 - Ширина: 2200 мм.
 - Глубина: 1060 мм.

Достоинства

- Большой моноблочный шкаф управления.
- Продуманный дизайн.
- Исключительная чистота поверхностей, обработанных микрошариками.
- Простота дезинфекции.



Стойка для ПК и сборная стойка 19" для фармацевтической промышленности

- Стойка 19" и стойка для ПК изготавливаются из нержавеющей стали 304L, обработанной микрошариками, с электрополировкой лицевых панелей.
- Ножки высотой 100 мм позволяют производить уборку пола под шкафом.

Достоинства

- Продуманный дизайн.
- Исключительная чистота электрополированных поверхностей.
- Простота дезинфекции.



Шафы из нержавеющей стали для управления осветительным оборудованием

- Большие шкафы шириной 3000 мм из обработанной микрошариками нержавеющей стали 316L толщиной 2,0 мм, с цоколем и скошенным навесом. Такие шкафы устанавливаются на мостовых быках.

Достоинства

- Превосходная герметичность.
- Продуманный дизайн.



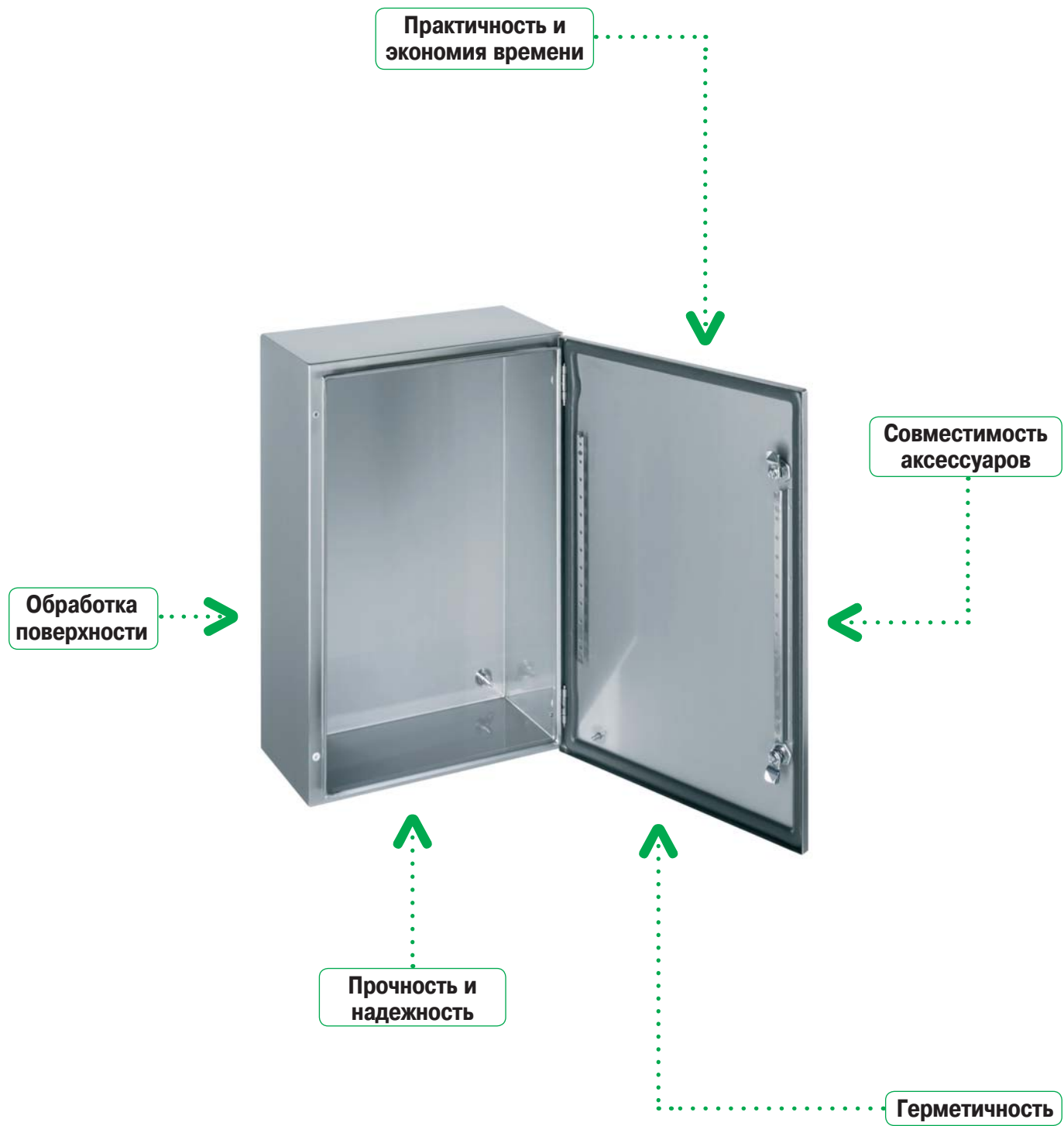
Specific



Configured

Настенные шкафы из нержавеющей стали

4



Обработка поверхности

Шкафы стандартного исполнения изготавливаются из стали марки 304L или 316L с обработкой поверхностей абразивом Scotch-Brite®.

По заказу выполняется окраска в цвет гаммы RAL или обработка микрошариками.



Широкий выбор принадлежностей

Аксессуары из нержавеющей стали: навес, проушины для настенного монтажа.

Стандартные принадлежности: монтажная плата, внутренняя дверь, плата для модульного оборудования, ступенчатые направляющие.

Широкий выбор замков из нержавеющей стали.



Герметичность

Степень защиты IP 66 (МЭК 60529): полная защита от пыли и струй воды.

Полиуретановое уплотнение.

Передний профиль с выемкой.

Три точки запираения для двойной двери.



Прочность и надежность

Стойкость к механическому воздействию:

– IK 10 для сплошной двери,

– IK 08 для прозрачной двери.

Усиленная дверная рейка или рама. Петли из нержавеющей стали.



Практичность и экономия времени

Проушины для настенного монтажа, изготовленные из нержавеющей стали 304 или 316L.

Вертикальные опорные перфорированные рейки для установки оборудования.

Перенавешиваемая дверь с углом открывания 120°.

Четыре отверстия в задней панели шкафа для крепления к стене.



Настенные шкафы из нержавеющей стали 304L/316L

Общая информация



Технические характеристики

Шкафы из нержавеющей стали предназначены для применения в химической, нефтеперерабатывающей и пищевой промышленности, а также в других отраслях с агрессивной окружающей средой и повышенными санитарно-гигиеническими требованиями.

- Две марки нержавеющей стали, обработанной абразивами Scotch-Brite®:
 - AISI 304L,
 - AISI 316L.
- Две модели шкафов:
 - со сплошной дверью;
 - с прозрачной дверью из небьющегося стекла Securit® толщиной 4 мм.
- Степень защиты в соответствии с МЭК 60529: IP 66 для всех шкафов с одной дверью и шкафов с прозрачной дверью, IP 55 для шкафов с двойной дверью.
- Стойкость к механическому воздействию:
 - IK 10 для шкафов со сплошной дверью;
 - IK 08 для шкафов со стеклянной дверью.
- Толщина: 1,5 мм.
- Корпус шкафа выгнут из цельного металлического листа. Передний профиль с выемкой.
- 4 приваренных болта на задней панели для крепления монтажной платы.
- Два усиленных вертикальных перфорированных дверных профиля (для моделей высотой от 600 мм): отверстия Ø 4,25 мм с шагом 25 мм для установки оборудования.
- Два усиленных вертикальных перфорированных дверных профиля (для моделей высотой от 600 мм): отверстия Ø 4,25 мм с шагом 25 мм для установки оборудования.
- Стандартный замок под ключ с двумя бородками 3 мм (хромированный сплав замка).
- 2 точки запираения для шкафов высотой от 400 мм и 3 точки запираения для шкафов с двойной дверью.
- Петли из нержавеющей стали с винтовым креплением к корпусу шкафа. Легко снимаются и устанавливаются для открывания двери в другую сторону. Угол открывания: 120°.
- Полиуретановое уплотнение.
- Эквипотенциальное соединение заземления обеспечивается винтами М6х16 на корпусе и двери (заказываются отдельно).
- Четыре отверстия для прямого крепления к стене или при помощи проушин (заказываются отдельно), закрываемые герметичными заглушками.

Сертификация

- МЭК 62208.
- UL 508A.
- CAN/CSA 22.

Настенные шкафы из нержавеющей стали

Размеры

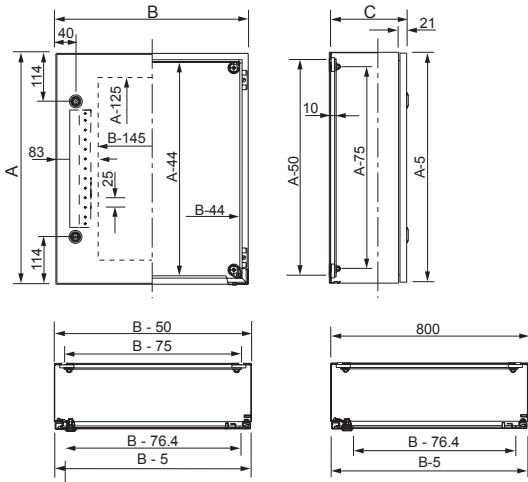


Рис. 2

Габаритные размеры (мм)			Рис.
A	B	C	
300	200	150	1
300	250	150	1
300	300	150	1
400	300	150	1
400	300	200	1
400	400	200	1
400	600	200	1
500	400	200	2*
600	400	200	2
600	600	250	2
700	500	250	2
800	600	250	2
800	800	300	2
1000	800	300	3
1000	1000	300	4
1200	800	300	3
1200	1000	300	4

*Без усиления двери.

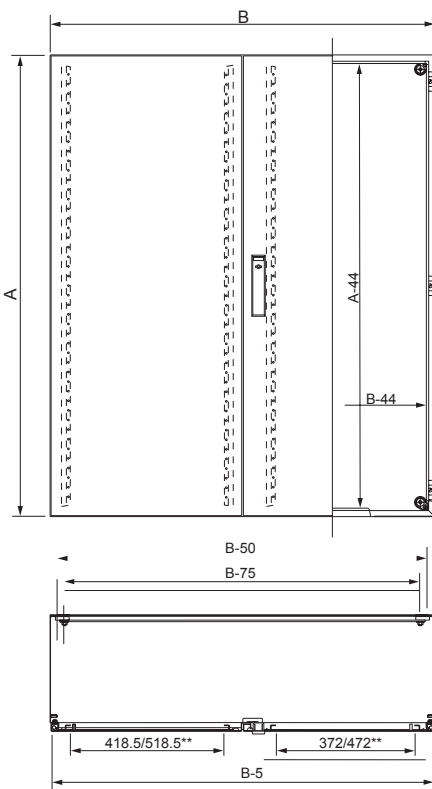


Рис. 4

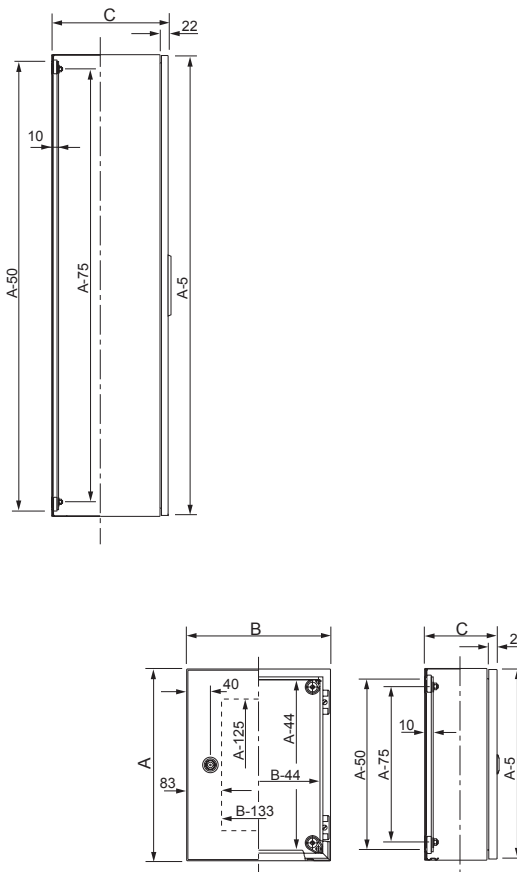


Рис. 1

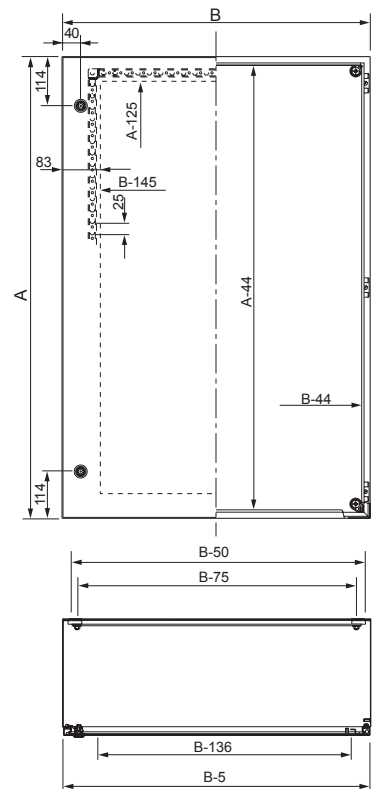


Рис. 3

**Для прозрачной двери.

Настенные шкафы из нержавеющей стали

Руководство по выбору



Габаритные размеры (мм)			Кол-во точек запирания	Кол-во дверей	Нерж. сталь 304L		Нерж. сталь 316L	Навес из нерж. стали 304L	Сплошная монтажная плата***
Высота	Ширина	Глубина			Сплошная дверь	Прозрачная дверь**	Сплошная дверь		
300	200	150	1	1	NSYS3X3215	-	NSYS3X3215H	NSYTX2015	NSYMM32
300	250	150	1	1	NSYS3X302515	-	NSYS3X302515H	NSYTX2515	NSYMM3025
300	300	150	1	1	NSYS3X3315	-	NSYS3X3315H	NSYTX3015	NSYMM33
400	300	150	1	1	NSYS3X4315	-	NSYS3X4315H	NSYTX3015	NSYMM43
400	300	200	1	1	NSYS3X4320	NSYS3X4320T	NSYS3X4320H	NSYTX3020	NSYMM43
400	400	200	1	1	NSYS3X4420	-	NSYS3X4420H	NSYTX4020	NSYMM44
400	600	200	1	1	NSYS3X4620	-	NSYS3X4620H	NSYTX6020	NSYMM46
500	400	200	2	1	NSYS3X5420	NSYS3X5420T	NSYS3X5420H	NSYTX4020	NSYMM54
600	400	200	2	1	NSYS3X6420	NSYS3X6420T	NSYS3X6420H	NSYTX4020	NSYMM64
600	600	250	2	1	NSYS3X6625	-	NSYS3X6625H	NSYTX6025	NSYMM66
700	500	250	2	1	NSYS3X7525	NSYS3X7525T	NSYS3X7525H	NSYTX5025	NSYMM75
800	600	250	2	1	NSYS3X8625	NSYS3X8625T	NSYS3X8625H	NSYTX6025	NSYMM86
800	800	300	2	1	NSYS3X8830	-	NSYS3X8830H	NSYTX8030	NSYMM88
1000	800	300	2	1	NSYS3X10830	NSYS3X10830T	NSYS3X10830H	NSYTX8030	NSYMM108
1000	1000	300	*	2	NSYS3X101030	-	NSYS3X101030H	NSYTX10030	NSYMM1010
1200	800	300	2	1	NSYS3X12830	-	NSYS3X12830H	NSYTX8030	NSYMM128
1200	1000	300	*	2	NSYS3X121030	-	NSYS3X121030H	NSYTX10030	NSYMM1210

* С тремя точками запирания.

** Стеклопанельная дверь – без усиления.

*** See other mounting plates in common accessoires.

Самклеющийся пластиковый карман для документации



Дверной выключатель



Освещение



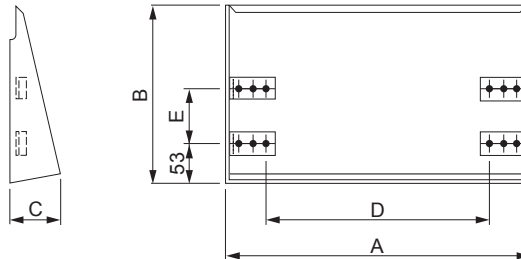


Configured

Установка принадлежностей на заводе: проконсультируйтесь в нашей компании.

Навес

- Крепление к корпусу шкафа.
- Нержавеющая листовая сталь 304L толщиной 1,5 мм, обработка абразивом Scotch-Brite®.
- Крепежные приспособления входят в комплект поставки.
- Возможны другие виды обработки и марки стали: проконсультируйтесь в нашей компании.



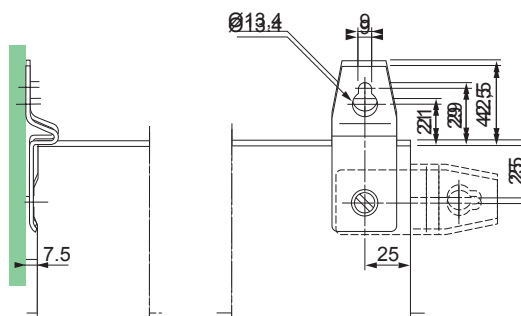
Размеры настенных шкафов (мм)		Размеры (мм)					№ по каталогу навеса
Ширина	Глубина	A	B	C	D	E	
200	150	205	183	51	120	-	NSYTX2015
250	150	205	183	51	120	-	NSYTX2515
300	150	305	183	51	220	-	NSYTX3015
300	200	305	233	51	220	70	NSYTX3020
400	200	405	233	70	320	70	NSYTX4020
500	250	505	283	70	420	120	NSYTX5025
600	200	605	233	70	520	70	NSYTX6020
600	250	605	283	70	520	120	NSYTX6025
800	300	805	333	70	720	170	NSYTX8030
1000	300	1005	333	70	920	170	NSYTX10030



Проушины для настенного монтажа

- Комплект из 4 проушин для настенного монтажа из нержавеющей стали 304 or 316L.
- Крепление к шкафу в горизонтальном или вертикальном положении.
- Устанавливаются снаружи.
- Максимальная нагрузка: при установке в горизонтальном положении – 180 кг, в вертикальном положении – 350 кг.

Марка нержавеющей стали	№ по каталогу
304	NSYPFCX
316L	NSYPFC2X



Принадлежности шкафа

Замки и профили замковых механизмов

Замок

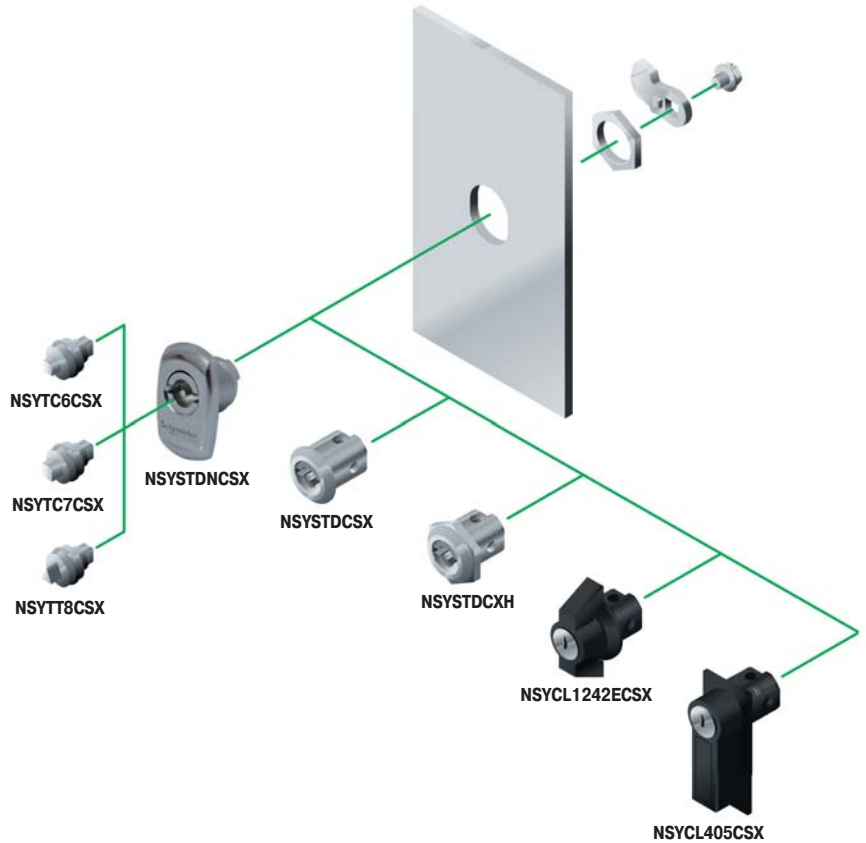
- В стандартную комплектацию настенного шкафа входит хромированный замок из сплава замка под ключ с 2 бородками 3 мм.
- Степень защиты: IP 66.

Стандартный замок

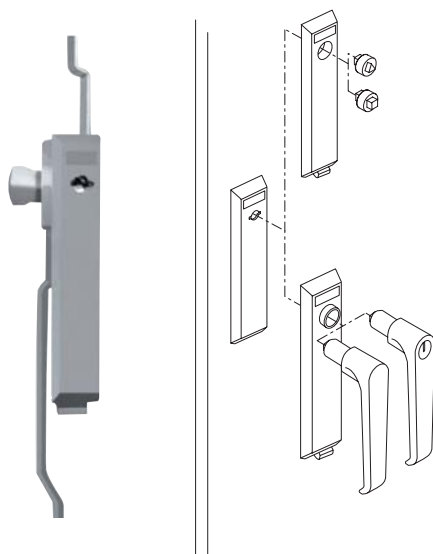
Замок под ключ с двумя бородками 3 мм (в стандартном исполнении – из сплава замка, хромированный).



NSYSTDNCSX



4



По поводу замков для двойных дверей, пожалуйста, обращайтесь в наше представительство.

Описание	Материал	№ по каталогу
Стандартный замок под ключ с 2 бородками 3 мм	хромированный замок	NSYSTDNCSX
Круглый замок под ключ с 2 бородками 3 мм (запасной)	хромированный замок	NSYSTDCSX
Круглый замок под ключ с 2 бородками 3 мм	нержавеющая сталь	NSYSTDCXH
Треугольный профиль 8 мм	нержавеющая сталь	NSYTT8CSX
Квадратный профиль 7 мм	нержавеющая сталь	NSYTC7CSX
Квадратный профиль 6 мм	нержавеющая сталь	NSYTC6CSX
Замок E1242 в ручке	хромированный	NSYCL1242ECSX
Замок 405 в ручке	Polyamide	NSYCL405CSX



Configured

Установка принадлежностей на заводе: проконсультируйтесь в нашей компании.



Внутренняя дверь

- Замок под ключ с 2 бородками 3 мм.
- Внутренняя дверь может устанавливаться или спереди на каркасе шкафа, или на ступенчатых направляющих (в стандартную комплектацию не входят).
- Максимальная нагрузка: 30 кг/м².
- В шкафу стандартного исполнения внутренняя дверь и монтажная плата могут быть одновременно установлены на ступенчатых направляющих.
- Не совместима с фиксатором двери и дверным выключателем. Проконсультируйтесь в нашей компании.

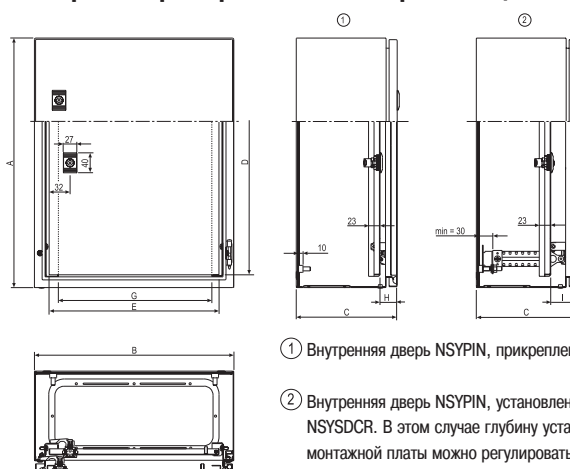


Состав комплекта: 1 внутренняя дверь.

Размеры настенных шкафов		№ по каталогу	D	E	G	H	I мин.
Высота (A)	Ширина (B)						
400	300	NSYPIN43	349	241	208	32	51
500	400	NSYPIN54	449	341	308	32	51
600	400	NSYPIN64	549	341	308	32	51
700	500	NSYPIN75	649	441	408	32	51
800	600	NSYPIN86*	749	541	508	32	51
1000	800	NSYPIN108*	949	741	708	32	51
1200	800	NSYPIN128*	1149	741	708	32	52

* С приваренными вертикальными профилями, облегчающими прокладку кабелей.

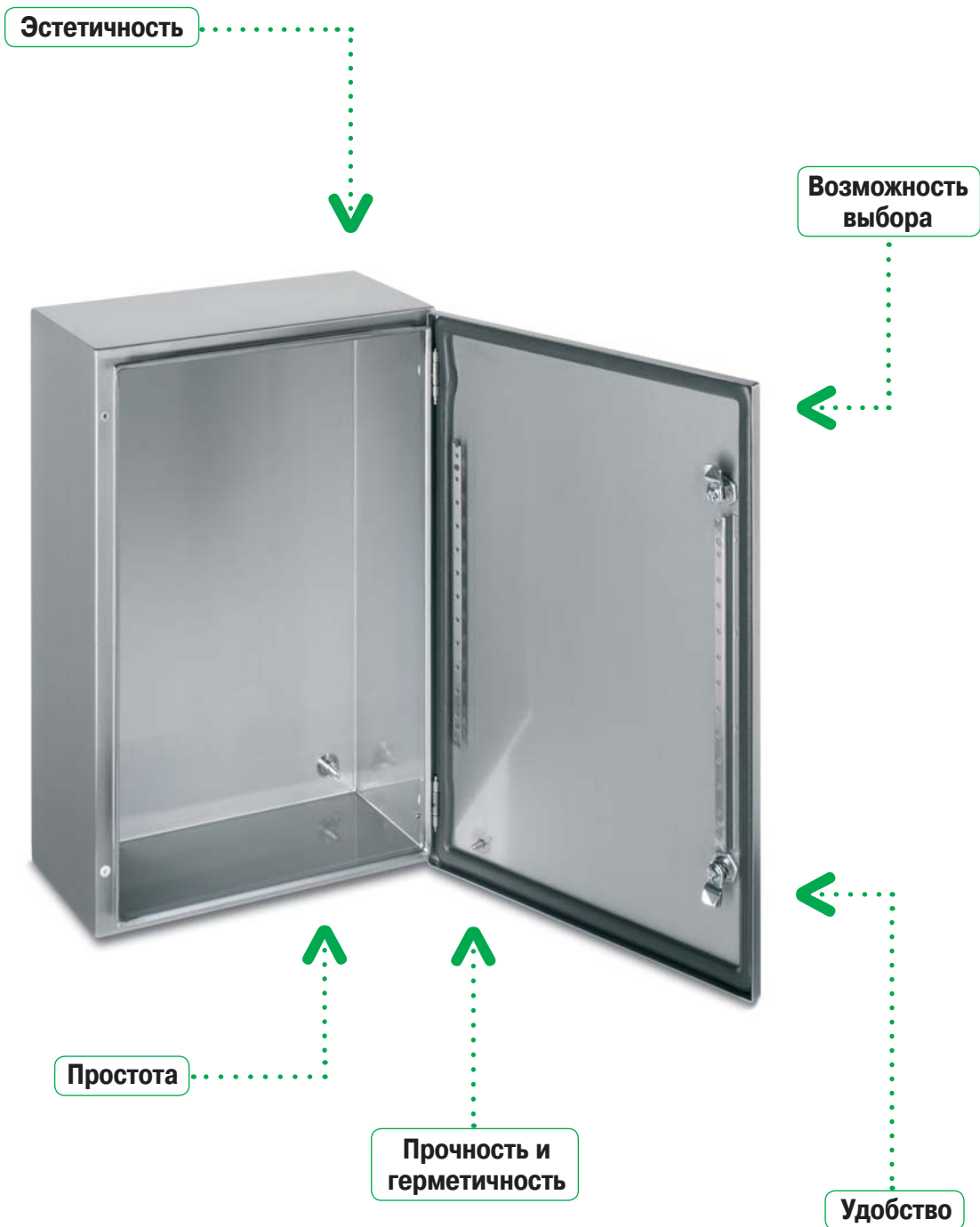
Размеры шкафов Spacial S3X из нержавеющей стали



- ① Внутренняя дверь NSYPIN, прикрепленная к каркасу шкафа.
- ② Внутренняя дверь NSYPIN, установленная на регулируемой опоре NSYSDCR. В этом случае глубину установки внутренней двери и монтажной платы можно регулировать.

Взрывобезопасный шкаф Spacial S3XEX, соответствующей директиве АTEX

4



Spacial S3XEX

Эстетичность

Шкаф из нержавеющей стали без вырезов и отверстий.
Обработка абразивами Scotch-Brite®
Корпус шкафа выгнут из цельного металлического листа, каркас изготовлен из стального профиля.

Возможность выбора

Сплошная дверь: 7 каталожных номеров.
Сплошная монтажная плата.
Монтажная плата с разметочной сеткой.
Микроперфорированная монтажная плата.
Монтажная плата Telequick.
Шасси из DIN-реек.

Прочность и герметичность

Стойкость к механическому воздействию: IK10.
Степень защиты: IP66. Полиуретановое уплотнение.
Передний профиль с выемкой.

Удобство

Стандартная комплектация: с замком под ключ с 2 бородками 3 мм.
Перфорированная рейка с шагом отверстий 25 мм, позволяющая монтировать аксессуары на двери.

Простота

Четыре крепежных отверстия закрыты накатанными глухими гайками.
Дверь легко снимается и навешивается для отпирания в другую сторону.

Практичность

Широкий выбор обчих для настенных шкафов серии Spacial S3X принадлежностей.
Перерабатываемая упаковка.



Глухая гайка для подключения внешнего заземления (заказывается отдельно)



Болты заземления, приваренные к корпусу и двери



Монтажная плата устанавливается на 4 ступенчатых болтах 10 мм



Четыре крепежных отверстия закрыты накатанными глухими гайками



Табличка с указанием соответствия АТЕХ



Поставляется с вложенной инструкцией. Картонная коробка подлежит вторичной переработке.



Технические характеристики

Взрывозащищенные шкафы Spacial из нержавеющей стали сертифицированы на соответствие требованиям АТЕХ бюро LOM (сертификат № LOM 08ATEX3028U).

Шкафы имеют следующую маркировку:
 Ex II 2 GD Ex tD A21 IP66 в соответствии с директивой АТЕХ 94/9/ЕС и стандартами EN 60079-0 (2004), EN 60079-7 (2006), EN 61241-0 (2005) и EN 61241-1 (2004).

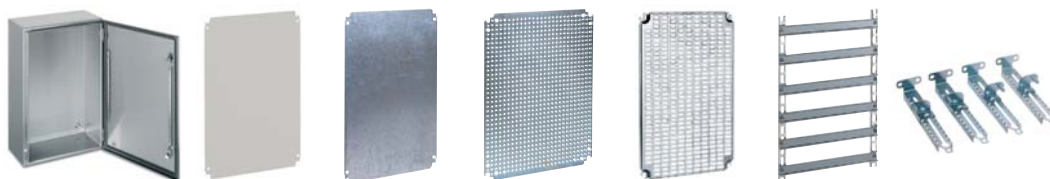


Технические описания и сертификаты соответствия АТЕХ можно скачать на нашем сайте.

- Материал: нержавеющая сталь AISI 304L с обработкой абразивом Scotch-Brite®.
- Сплошная дверь.
- Степень защиты IP 66 в соответствии с МЭК 60529.
- Стойкость к внешнему механическому воздействию IK10 в соответствии с МЭК 62262.
- Корпус шкафа выгнут из цельного металлического листа. Передний профиль с выемкой.
- Два усиленных вертикальных перфорированных дверных профиля (для моделей высотой от 600 мм) с отверстиями Ø 4,25 мм с шагом 25 мм для установки оборудования.
- Усиленная дверная рама (для моделей высотой от 1000 мм), сечение 20 x 15 мм, отверстиями Ø 5 мм с шагом 25 мм.
- Стандартный замок под ключ с двумя бородками 3 мм (хромированный сплав замка).
- Две точки запираения шкафов высотой более 500 мм.
- Петли из нержавеющей стали, прикрепленные к корпусу шкафа, легко переставляются для открывания двери в другую сторону. Угол открывания: 120°.
- Полиуретановое уплотнение.
- Винты М6х16 на двери и корпусе шкафа для эквипотенциального соединения заземления.
- Крепление к стене только через проушины с герметичными заглушками. Четыре крепежных отверстия закрыты накатанными глухими гайками
- Одна накатанная глухая гайка М6 для подключения внешнего заземления (плетеная шинка в комплект не входит).
- Допустимая температура окружающей среды:
 -25 °C ≤ Ta ≤ +60 °C

Обязательные к применению проушины для крепления к стене:
 - нержавеющая сталь 304: каталожный номер **NSYPFCX**.
 - нержавеющая сталь 316L: каталожный номер **NSYPFC2X**.

Руководство по выбору настенных шкафов и их основных принадлежностей



Габаритные размеры (мм)			№ по каталогу шкафа	№ по каталогу монтажной платы				Шасси из DIN-реек	Ступенчатые направляющие
Высота	Ширина	Глубина		Сплошная	С разметочной сеткой	Микроперфорир.	Telequick		
300	200	150	NSYS3XEX3215	NSYMM32	-	NSYMF32	NSYMR32	-	-
400	300	200	NSYS3XEX4320	NSYMM43	NSYMS43	NSYMF43	NSYMR43	NSYMD43	NSYSDCR200
500	400	200	NSYS3XEX5420	NSYMM54	NSYMS54	NSYMF54	NSYMR54	NSYMD54	NSYSDCR200
600	400	200	NSYS3XEX6420	NSYMM64	NSYMS64	NSYMF64	NSYMR64	NSYMD64	NSYSDCR200
700	500	250	NSYS3XEX7525	NSYMM75	NSYMS75	NSYMF75	NSYMR75	NSYMD75	NSYSDCR250
800	600	250	NSYS3XEX8625	NSYMM86	NSYMS86	NSYMF86	NSYMR86	NSYMD86	NSYSDCR250
1000	800	300	NSYS3XEX10830	NSYMM108	-	NSYMF108	NSYMR108	NSYMD108	NSYSDCR300



Принадлежности шкафов Spacial S3X могут устанавливаться в шкафы Spacial S3XEX, за исключением аксессуаров из пластмассы, которые могут накапливать электростатический заряд.

Габаритные размеры (мм)			
Высота (A)	Ширина (B)	Глубина (C)	Рис.
300	200	150	1
400	300	200	1
500	400	200	2*
600	400	200	2
700	500	250	2
800	600	250	2
1000	800	300	3

*Без усиления двери.

Рис. 1

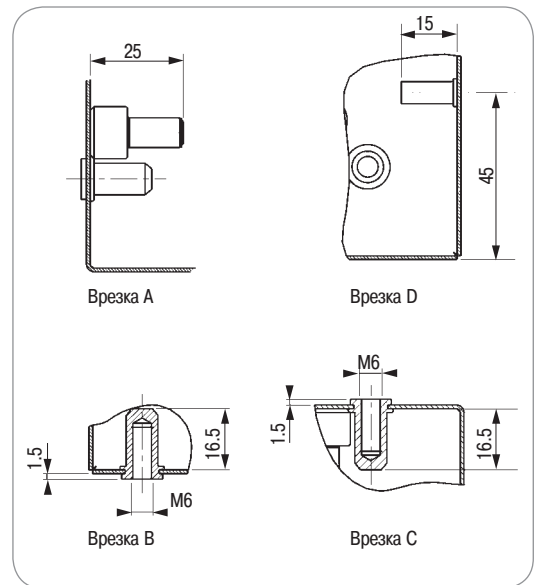
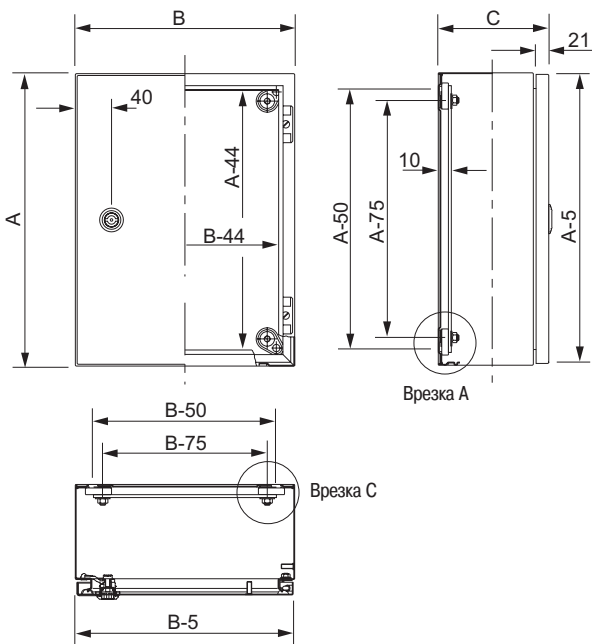


Рис. 2

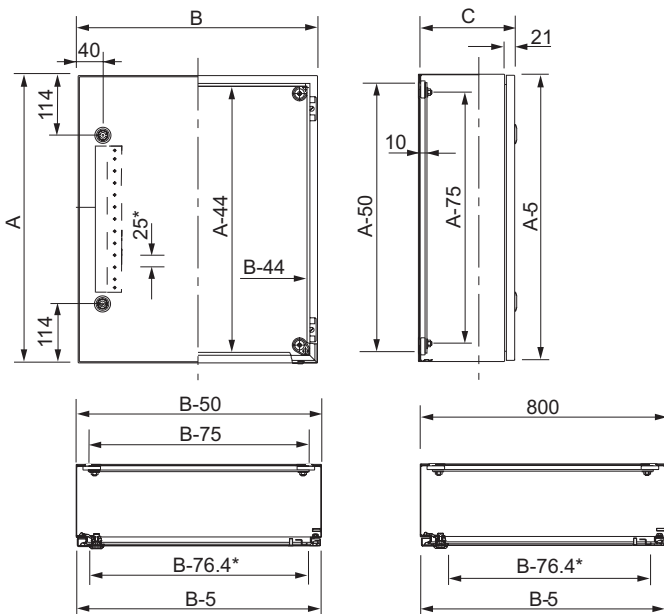
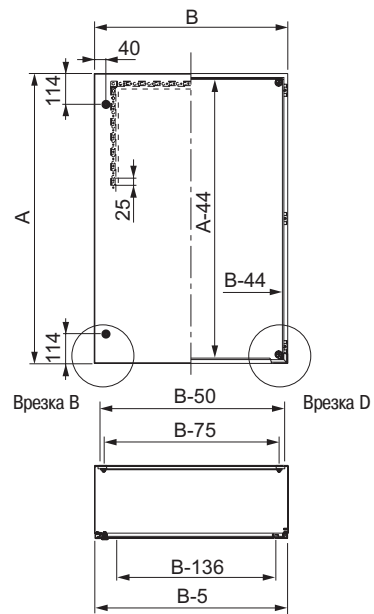


Рис. 3



*Усиление двери.

Моноблочные напольные шкафы из нержавеющей стали

4

Материал и обработка

Практичность и экономия времени

Герметичность

Совместимость аксессуаров

Гигиеничность

Прочность и надежность



Материал и обработка

Марка нержавеющей стали:

В стандартном исполнении – AISI 304L и 316L.

Обработка поверхности

В стандартном исполнении: полировка абразивами Scotch-Brite®.

По заказу: обработка микрошариками.

По заказу: покраска.

Стойкость к коррозии

Высокая стойкость к коррозии. Сталь марки 304L и 316L обеспечивает превосходную защиту в самых сложных условиях эксплуатации.



Практичность и экономия времени

Широкий выбор принадлежностей для монтажа, проводки кабелей и т.д.

Цоколь из нержавеющей стали 316L, обеспечивающий простой ввод кабелей.

Перенавешиваемая дверь с углом открывания 120°.

Профильный замковый механизм или блокировка навесным замком.

Регулировочные рейки с перфорацией с шагом 25 мм.

Рама из перфорированного профиля для усиления двери и монтажа принадлежностей.



Герметичность

Степень защиты IP 55 (МЭК 60529): полная защита от пыли и струй воды.

Запирание в трех точках.

Навес (опция):

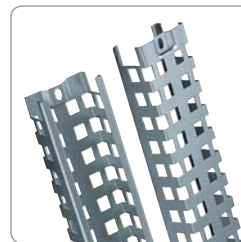
- закрывает дверную щель сверху;
- гарантирует правильное стекание воды со шкафа;
- не допускает скапливания воды на шкафу.

Цельная плата кабельного ввода с полиуретановым уплотнением.



Совместимость аксессуаров

Монтажная плата и другие аксессуары полностью совместимы с металлическими шкафами серии Spacial SM.



Гигиеничность

Благодаря высокому качеству обработки поверхности шкафа она слабо загрязняется и легко очищается.

Шкаф установлен на ножках высотой 100 и 200 мм, изготовленных из нержавеющей стали и позволяющих мыть пол под шкафом.



Прочность и надежность

Стойкость к механическому воздействию:

IK 10 в соответствии с МЭК 62262.

Три петли полностью из нержавеющей стали.

Рама для усиления двери.



Моноблочные напольные шкафы из нержавеющей стали

Общая информация



Технические характеристики

Шкафы из нержавеющей стали предназначены для применения в химической, нефтеперерабатывающей и пищевой промышленности, а также в других отраслях с агрессивной окружающей средой и повышенными санитарно-гигиеническими требованиями.

- Напольный шкаф, выгнутый и сваренный из нержавеющей стали толщиной 1,5 мм.
- Две марки нержавеющей стали, обработанной абразивами Scotch-Brite®:
 - 304L,
 - 316L.
- Заказное исполнение: с покраской или обработкой микрошариками.
- Степень защиты: IP55 согласно МЭК 60529.
- С одной дверью, соответствующей Nema тип 1, 2, 3, 3R, 4, 4X, 5, 12, 12K, 13.
- С двумя дверями, соответствующими Nema тип 1, 2, 12K.
- Стойкость к механическому воздействию: IK 10 в соответствии с МЭК 62262.
- Сплошная передняя дверь с усиленной рамой, открывается вправо или влево на 120°. Навешивается на трех петлях из нержавеющей стали. Три точки запираения. Ручка из окрашенного замка, цилиндр под ключ с двумя бородками 5 мм. Допустимая нагрузка 50 кг.
- Поставляется с 4 кронштейнами для монтажной платы.
- Цельная плата кабельного ввода в комплекте.
- Опция: цоколи из нержавеющей стали 316L высотой 100 и 200 мм.
- Опция: навес из нержавеющей стали.
- Опция: рым-болты. Максимальная нагрузка 830 кг при наклоне строп 60°.
- Подробная информация об обработке поверхностей: см. стр. 4/5.

Сертификация

- МЭК 62208.
- UL 508.
- CAN/CSA 22.



Specific



Габаритные размеры (мм)			Кол-во передн. дверей	Напольный шкаф из нерж. стали 304L / 316L*	Цоколь высотой 100 мм, крацованная нерж. сталь 316L**		Цоколь высотой 200 мм, крацованная нерж. сталь 316L**		Сплошная монтажная плата***
Высота	Ширина	Глубина			Передн. панель + уголок	Бок. панель	Передн. панель + уголок	Бок. панель	
1400	1000	300	2	NSYSMX141030	NSYSPXF10100H	NSYSPXS3100H	NSYSPXF10200H	2 x NSYSPXS3100H	NSYMP1410
1600	800	400	1	NSYSMX16840	NSYSPXF8100H	NSYSPXS4100H	NSYSPXF8200H	2 x NSYSPXS4100H	NSYMP168
1800	600	400	1	NSYSMX18640	NSYSPXF6100H	NSYSPXS4100H	NSYSPXF6200H	2 x NSYSPXS4100H	NSYMP186
1800	800	400	1	NSYSMX18840*	NSYSPXF8100H	NSYSPXS4100H	NSYSPXF8200H	2 x NSYSPXS4100H	NSYMP188
1800	1200	400	2	NSYSMX181240*	NSYSPXF12100H	NSYSPXS4100H	NSYSPXF12200H	2 x NSYSPXS4100H	NSYMP1812
1800	1600	400	2	NSYSMX181640*	NSYSPXF16100H	NSYSPXS4100H	NSYSPXF16200H	2 x NSYSPXS4100H	NSYMP1813
2000	800	500	1	NSYSMX20850	NSYSPXF8100H	NSYSPXS5100H	NSYSPXF8200H	2 x NSYSPXS5100H	NSYMP208
2000	1000	400	2	NSYSMX201040*	NSYSPXF10100H	NSYSPXS4100H	NSYSPXF10200H	2 x NSYSPXS4100H	NSYMP2010
2000	1200	500	2	NSYSMX201250*	NSYSPXF12100H	NSYSPXS5100H	NSYSPXF12200H	2 x NSYSPXS5100H	NSYMP2012
2000	1600	600	2	NSYSMX201660*	NSYSPXF16100H	NSYSPXS6100H	NSYSPXF16200H	2 x NSYSPXS6100H	NSYMP2016

* Чтобы заказать шкаф из нержавеющей стали AISI 316L, добавьте букву Н в конце каталожного номера. Пример: NSYSMX18840H.

** См. раздел, посвященный общим принадлежностям из нержавеющей стали.

*** Другие монтажные платы указаны в разделе, посвященном общим принадлежностям.

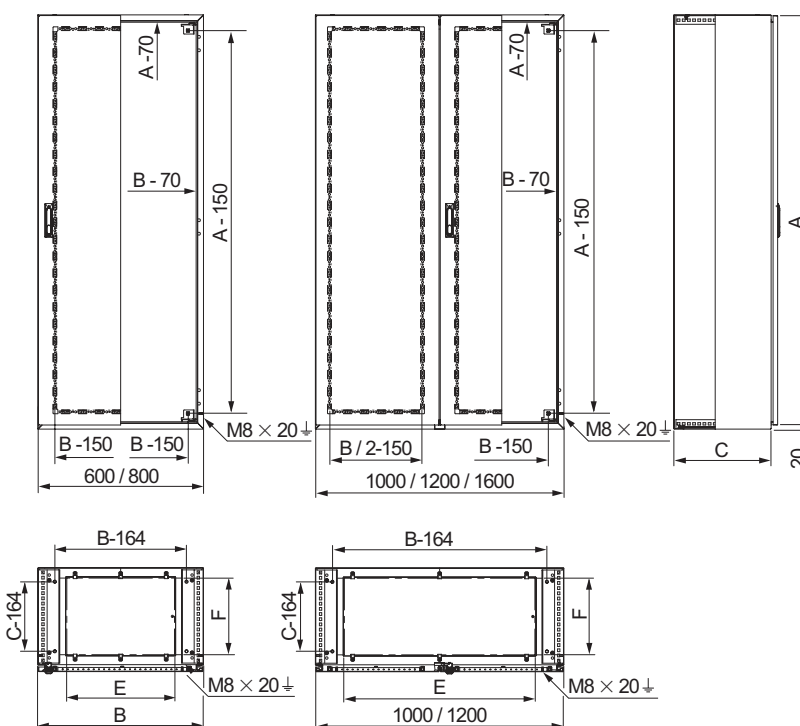
Моноблочные напольные шкафы из нержавеющей стали

Размеры

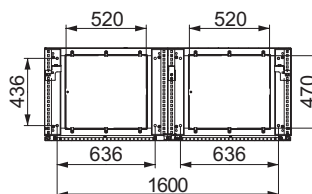


Напольные шкафы из нержавеющей стали 304L и 316L

Размеры шкафов их нерж. стали (мм)			Кол-во плат кабельного ввода	Размеры (мм)	
Высота (A)	Ширина (B)	Глубина (C)		E	F
1400	1000	300	1	720	270
1600	800	400	1	520	270
1800	600	400	1	520	270
1800	800	400	1	520	270
1800	1200	400	1	920	270
1800	1600	400	2	1320	270
2000	800	500	1	520	370
2000	1000	400	1	720	270
2000	1200	500	1	920	370
2000	1600	600	2	1320	470



Шкаф шириной 1000 и 1200 мм.



Шкаф шириной 1600 мм.

Сборные шкафы из нержавеющей стали

4

Материал и обработка



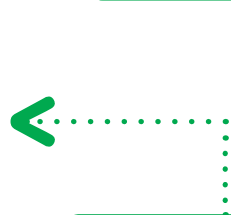
Практичность и экономия времени



Стойкость к коррозии



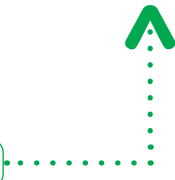
Герметичность



Совместимость аксессуаров



Гигиеничность



Прочность и надежность



Материал и обработка

Нержавеющая сталь:
AISI 304L (стандартное исполнение).
AISI 316L (по заказу).

Обработка поверхности
Обработка абразивами Scotch-Brite®
(в стандартном исполнении).
Обработка микрошариками (по заказу).
Покраска (по заказу).

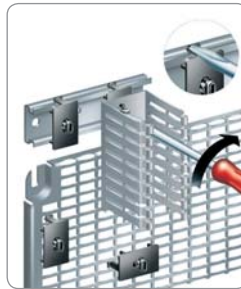
Стойкость к коррозии

Высокая стойкость к коррозии. Сталь марки 304L и 316L обеспечивает превосходную защиту в самых сложных условиях эксплуатации.



Практичность и экономия времени

Широкий выбор принадлежностей для монтажа, проводки кабелей и т.д.
Цоколь из нержавеющей стали 316L или 304L, обеспечивающий простой ввод кабелей.
Перенавешиваемая дверь с углом открывания 120°.
Профильный замковый механизм или блокировка навесным замком.
Регулируемые рейки с перфорацией с шагом 25 мм.
Рама из перфорированного профиля для усиления двери и монтажа принадлежностей.



Герметичность

Степень защиты IP 55 (МЭК 60529): полная защита от пыли и струй воды.
Запирание в трех точках.
Навес (опция):

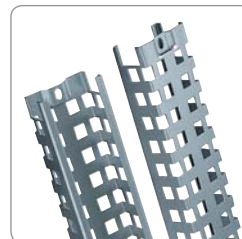
- закрывает дверную щель сверху;
- гарантирует правильное стекание воды со шкафа;
- не допускает скапливания воды на шкафу.

Цельная плата кабельного ввода с полиуретановым уплотнением.



Совместимость аксессуаров

Монтажная плата и другие аксессуары полностью совместимы с металлическими шкафами серии Spacial SF.



Гигиеничность

Благодаря высокому качеству обработки поверхности шкафа она слабо загрязняется и легко очищается.
Шкаф установлен на ножках высотой 100 и 200 мм, изготовленных из нержавеющей стали и позволяющих мыть пол под шкафом.



Прочность и надежность

Стойкость к механическому воздействию:
IK 10 в соответствии с МЭК 62262.
Три петли полностью из нержавеющей стали.
Рама для усиления двери.



Сборные шкафы из нержавеющей стали

Общая информация



Технические характеристики

Шкафы из нержавеющей стали предназначены для применения в химической, нефтеперерабатывающей и пищевой промышленности, а также в других отраслях с агрессивной окружающей средой и повышенными санитарно-гигиеническими требованиями.

- Каркас шкафа: нижняя и верхняя рамы, 4 стойки, задняя панель.
- Материал: AISI 304L с обработкой абразивом Scotch-Brite®.
- По заказу:
 - из нержавеющей стали 316L;
 - обработка микрошариками или покраска.
- Степень защиты IP 55 в соответствии с МЭК 60529.
- Высокая стойкость к механическому воздействию: IK 10 в соответствии с МЭК 62262.
- Сплошная передняя дверь с усиленной рамой, открывается вправо или влево на 120°.
- Три петли из нержавеющей стали.
- Три точки запираения. Ручка из окрашенного замка, цилиндр под ключ с двумя бородками 5 мм.
- Допустимая нагрузка 50 кг.
- Цельная плата кабельного ввода в комплекте.
- Опция: цоколи из нержавеющей стали 316L высотой 100 и 200 мм.
- Опция: навес из нержавеющей стали.
- Опция: рым-болты.
- Максимальная нагрузка: 830 кг при наклоне строп 60°.

Стандартная комплектация

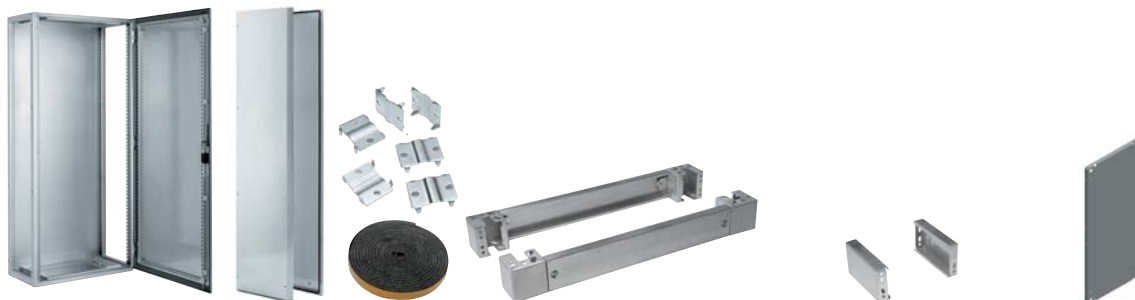
- Каркас, состоящий из верхней и нижней рам, задней панели, четырех стоек.
- Одна передняя дверь с усиленной рамой.
- Ручка из окрашенного замка с замком под ключ с 2 бородками 3 мм.
- Четыре кронштейна для монтажной платы.
- Цельная плата кабельного ввода с уплотнением.

Примечание. По заказу возможна поставка шкафа в собранном виде с установленными панелями и цоколем.



Specific

Сборные шкафы Spacial SFX



Габаритные размеры (мм)			Кол-во передн. дверей	№ по каталогу шкафов из нерж. стали 304L (1)			Цоколь высотой 100 мм, крацованная нерж. сталь 316L (2)		Цоколь высотой 200 мм, крацованная нерж. сталь 316L (2)		Сплошная монтажная плата (3)
Высота (A)	Ширина (B)	Глубина (C)		Сборн. шкаф	Компл. из 2 бок. панелей	Компл. для соед. шкафов	Пер. панель + уголок	Бок. панель	Пер. панель + уголок	Бок. панель	
1800	600	400	1	NSYSFX18640	NSY2SPX184	NSYSFBK19	NSYSPXF6100H	NSYSPXS4100H	NSYSPXF6200H	2 x NSYSPXS4100H	NSYMP186
1800	800	400	1	NSYSFX18840	NSY2SPX184	NSYSFBK19	NSYSPXF8100H	NSYSPXS4100H	NSYSPXF8200H	2 x NSYSPXS4100H	NSYMP188
1800	1200	400	2	NSYSFX181240	NSY2SPX184	NSYSFBK19	NSYSPXF12100H	NSYSPXS4100H	NSYSPXF12200H	2 x NSYSPXS4100H	NSYMP1812
2000	600	500	1	NSYSFX20650	NSY2SPX205	NSYSFBK19	NSYSPXF6100H	NSYSPXS5100H	NSYSPXF6200H	2 x NSYSPXS5100H	NSYMP206
2000	800	400	1	NSYSFX20840	NSY2SPX204	NSYSFBK19	NSYSPXF8100H	NSYSPXS4100H	NSYSPXF8200H	2 x NSYSPXS4100H	NSYMP208
2000	800	600	1	NSYSFX20860	NSY2SPX206	NSYSFBK19	NSYSPXF8100H	NSYSPXS6100H	NSYSPXF8200H	2 x NSYSPXS6100H	NSYMP208
2000	1000	600	2	NSYSFX201060	NSY2SPX206	NSYSFBK19	NSYSPXF10100H	NSYSPXS6100H	NSYSPXF10200H	2 x NSYSPXS6100H	NSYMP2010
2000	1200	600	2	NSYSFX201260	NSY2SPX206	NSYSFBK19	NSYSPXF12100H	NSYSPXS6100H	NSYSPXF12200H	2 x NSYSPXS6100H	NSYMP2012

(1) Изготовление из нержавеющей стали 316L – по заказу.

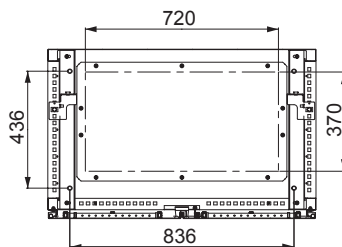
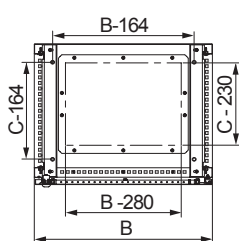
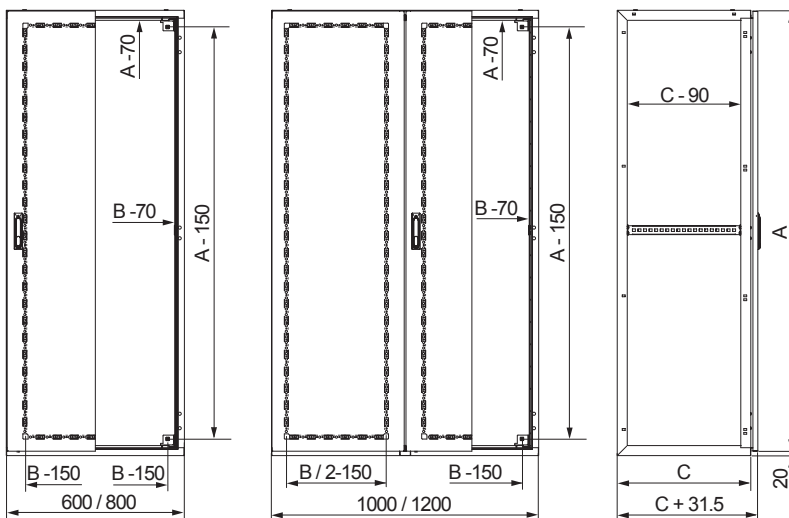
(2) См. раздел, посвященный общим принадлежностям из нержавеющей стали.

(3) Другие монтажные платы указаны в разделе, посвященном общим принадлежностям.

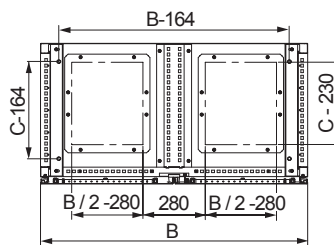
Сборные шкафы из нержавеющей стали

Размеры

Габаритные размеры (мм)			Кол-во передн. дверей
Высота (A)	Ширина (B)	Глубина (C)	
1800	600	400	1
1800	800	400	1
1800	1200	400	2
2000	600	500	1
2000	800	400	1
2000	800	600	1
2000	1000	600	2
2000	1200	600	2



Шкаф шириной 1000 мм



Шкаф шириной 1200 мм



Боковые панели из нержавеющей стали для сборных шкафов SFX

- Боковые панели оборудованы полиуретановым уплотнением.
- Специальная конструкция, обеспечивающая целостность уплотнения двери.

Для сборного шкафа (мм)		№ по каталогу
Высота	Глубина	
1800	400	NSY2SPX184
2000	400	NSY2SPX204
2000	500	NSY2SPX205
2000	600	NSY2SPX206

4



Соединительный комплект для шкафов SFX

- Для соединения шкафов «бок о бок».
- Крепится изнутри шкафа.
- Степень защиты: IP55.
- Материал:
 - Плоские соединительные скобы: оцинкованная сталь.
 - Уплотнитель: EPDM.

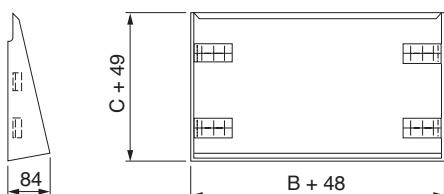
№ по каталогу
NSYSFBK19



Принадлежности для монтажа в верхней части шкафа Навес для шкафов SMX и SFX

- Обеспечивает надежную защиту шкафа при наружной установке.
- Крепится к отверстиям для рым-болтов. Поставляется с крепежом.
- Материал: нержавеющая листовая сталь 304L толщиной 1,5 мм, обработанная абразивом Scotch-Brite®.
- Другие способы обработки или марки нержавеющей стали: обращайтесь в Schneider Electric.

Размер шкафа (мм)		№ по каталогу
Ширина (B)	Глубина (C)	
600	400	NSYSCX6040
600	500	NSYSCX6050
800	400	NSYSCX8040
800	500	NSYSCX8050
800	600	NSYSCX8060
1000	300	NSYSCX10030
1000	400	NSYSCX10040
1000	600	NSYSCX10060
1200	400	NSYSCX12040
1200	500	NSYSCX12050
1200	600	NSYSCX12060
1600	400	NSYSCX16040
1600	600	NSYSCX16060

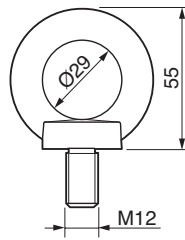




Рым-болты

- Комплект из 4 болтов M12.
- Материал: термообработанная литая сталь.
- Крепятся крепежными гайками из комплекта шкафа.
- Максимальная нагрузка: 83- кг при угле наклона строп 60°.

№ по каталогу
NSYSMEB



Проушины для транспортировки сборных шкафов SFX из нержавеющей стали

- Комплект из 4 проушин.
- Материал: термообработанная сталь.
- Крепятся в отверстия под рым-болты установленных бок о бок сборных шкафов, обеспечивая жесткость собранной конструкции при подъеме.
- Максимальная нагрузка: 2000 кг при угле наклона строп 60°.

№ по каталогу
NSYPUNX



Замки и профили замковых механизмов

- В стандартном исполнении шкафы поставляются с ручкой из окрашенного замка со встроенным замком под ключ с 2 бородками 5 мм. Возможна комплектация замками 1242E, 405E, 455 и с треугольным профилем 6,5 мм.
- Широкий выбор замковых механизмов стандартного профиля.

Описание	Компл., шт	№ по каталогу
Запасная ручка	1	NSYMCSX
Под ключ с 2 бородками 5 мм.	1	NSYTDB5ME
Квадратный профиль 6 мм	1	NSYTC6ME
Квадратный профиль 7 мм	1	NSYTC7ME
Квадратный профиль 8 мм	1	NSYTC8ME
Треугольный профиль 6,5 мм	1	NSYTT6ME
Треугольный профиль 8 мм	1	NSYTT8ME
Устройство для установки навесных замков	1	NSYBCME

Аксессуары из нержавеющей стали



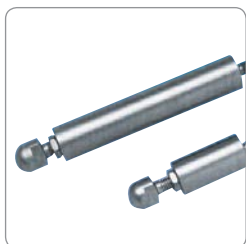
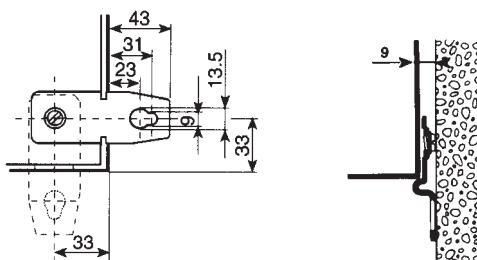
Проушины для настенного монтажа шкафов SMX

- Комплект из 4 проушин из нержавеющей стали 304.
- Крепление к шкафу в горизонтальном или вертикальном положении.
- Устанавливаются снаружи.
- Максимальная нагрузка: При установке в горизонтальном положении – 180 кг, в вертикальном положении – 350 кг.

№ по каталогу

NSYFCMX

NSYFCMX



Ножки

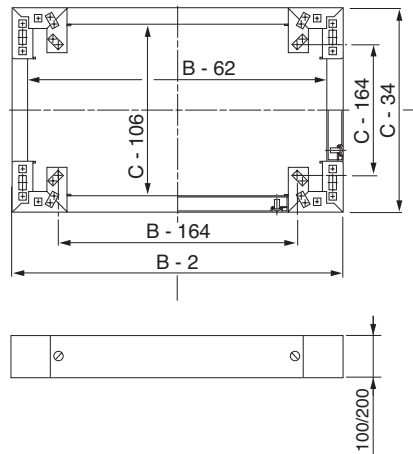
- Комплект из 4 регулируемых ножек.
- Изготовлены из нержавеющей стали 316L. Позволяют мыть пол под шкафом.
- Для применений с повышенными санитарно-гигиеническими требованиями.
- Выпускаются высотой 100 или 200 мм.
- Максимально допустимая нагрузка на одну ножку: 100 кг.

Высота (мм)	№ по каталогу
100	NSYPHX100
200	NSYPHX200

Аксессуары из нержавеющей стали

Цоколь из нержавеющей стали

- Крепится к отверстиям для крепления шкафа к полу.
- Изготовлен из высококачественной нержавеющей стали AISI 316L, обработанной абразивами Scotch-Brite®. Защищает шкаф от возможной коррозии при контакте с полом.
- Выпускаются в двух исполнениях: высотой 100 и 200 мм.



Габаритные размеры (мм)		Цоколь из крацованной нержавеющей стали 316L высота 100 мм (1)		Цоколь из крацованной нержавеющей стали 316L высота 200 мм (1)	
Ширина (B)	Глубина (C)	Пер. панель + уголок	Бок. панель	Пер. панель + уголок	Бок. панель
600	400	NSYSPXF6100H	NSYSPXS4100H	NSYSPXF6200H	2 x NSYSPXS4100H
600	500	NSYSPXF6100H	NSYSPXS5100H	NSYSPXF6200H	2 x NSYSPXS5100H
600	600	NSYSPXF6100H	NSYSPXS6100H	NSYSPXF6200H	2 x NSYSPXS6100H
600	800	NSYSPXF6100H	NSYSPXS8100H	NSYSPXF6200H	2 x NSYSPXS8100H
800	400	NSYSPXF8100H	NSYSPXS4100H	NSYSPXF8200H	2 x NSYSPXS4100H
800	500	NSYSPXF8100H	NSYSPXS5100H	NSYSPXF8200H	2 x NSYSPXS5100H
800	600	NSYSPXF8100H	NSYSPXS6100H	NSYSPXF8200H	2 x NSYSPXS6100H
1000	300	NSYSPXF10100H	NSYSPXS3100H	NSYSPXF10200H	2 x NSYSPXS3100H
1000	400	NSYSPXF10100H	NSYSPXS4100H	NSYSPXF10200H	2 x NSYSPXS4100H
1000	500	NSYSPXF10100H	NSYSPXS5100H	NSYSPXF10200H	2 x NSYSPXS5100H
1000	600	NSYSPXF10100H	NSYSPXS6100H	NSYSPXF10200H	2 x NSYSPXS6100H
1200	400	NSYSPXF12100H	NSYSPXS4100H	NSYSPXF12200H	2 x NSYSPXS4100H
1200	500	NSYSPXF12100H	NSYSPXS5100H	NSYSPXF12200H	2 x NSYSPXS5100H
1200	600	NSYSPXF12100H	NSYSPXS6100H	NSYSPXF12200H	2 x NSYSPXS6100H
1600	400	NSYSPXF16100H	NSYSPXS4100H	NSYSPXF16200H	2 x NSYSPXS4100H
1600	600	NSYSPXF16100H	NSYSPXS6100H	NSYSPXF16200H	2 x NSYSPXS6100H

Моноблочная стойка из нержавеющей стали для установки компьютера

4

Эргономичность



Удобство



Герметичность



Дополнительные принадлежности



Материал и обработка



Гигиеничность



Удобство

Антибликовая прозрачная дверь для обзора дисплея диагональю 14" и 17".

Состоящая из двух частей плата кабельного ввода в нижней части шкафа.



Герметичность

Степень защиты IP 55 даже при открытой полке для клавиатуры благодаря крышке из органического стекла.

Стойкость к механическому воздействию

Стойкость к механическому воздействию: IK 10.



Дополнительные принадлежности

Полка на раздвижных опорах.



Эргономичность

Укороченные передние двери, ограничивающие доступ к компонентам, с замком под ключ с 2 бородками 3 мм.

Быстрый доступ к компонентам и оптимальная рабочая высота.

Полка для монитора и системного блока.

Полка для мыши.



Гигиеничность

Благодаря высокому качеству обработки поверхности шкафа она слабо загрязняется и легко очищается.

Стойка установлена на ножках высотой 100 и 200 мм, изготовленных из нержавеющей стали и позволяющих мыть пол под стойкой.



Стойкость к коррозии

Высокая стойкость к коррозии. Сталь марки 304L и 316L обеспечивает превосходную защиту в самых сложных условиях эксплуатации.



Материал и обработка

Стандартное исполнение: нержавеющая сталь 304L с обработкой микрошариками.

По заказу: нержавеющая сталь 316L с обработкой микрошариками.

Моноблочная стойка из нержавеющей стали для установки компьютера

Общая информация



Технические характеристики

Моноблочные стойки из нержавеющей стали предназначены для защиты компьютерного оборудования от коррозии в применениях, где возможно попадание струй жидкости и требуется регулярная очистка от загрязнений.

Комплектация

- Моноблочный каркас из нержавеющей стали 304L с обработкой микрошариками.
- Возможность изготовления шкафов из нержавеющей стали 316L на заказ.
- Укороченные верхняя и нижняя передние двери.
- Откидная полка для клавиатуры.
- Сплошная задняя дверь.

Характеристики

- Степень защиты: IP 55 даже при откинутой полке для клавиатуры.
- Высокая стойкость к механическому воздействию: IK 10 в соответствии с МЭК 62262.

Эргономичность

- Укороченные передние двери, ограничивающие доступ к компонентам, с замком под ключ с 2 бородками 3 мм (возможна поставка других замков).
- Встроенное окно с антибликовым стеклом.
- Легкий доступ к компонентам и оптимальная рабочая высота.

Отсек для монитора

- Прозрачная дверь из антибликового стекла для обзора дисплея:
 - 14", стандартная;
 - 17", при частичном удалении шелкографии.
- Регулируемая высота установки полки для монитора.
- Максимальная нагрузка на полку: 50 кг.

Отсек для системного блока/клавиатуры

- Клавиатура расположена за центральной панелью, выполняющей роль откидной полки.
- Системный блок расположен на регулируемой по высоте полке за прозрачной крышкой на петлях.

Дополнительные принадлежности

- Полка, устанавливаемая на раздвижных опорах с регулируемой высотой установки (на заказ).
- Цоколи высотой 100 или 200 мм.
- Раздвижные рейки: **NSYTTG60**



Specific

Стойка из нержавеющей стали 304L для компьютера

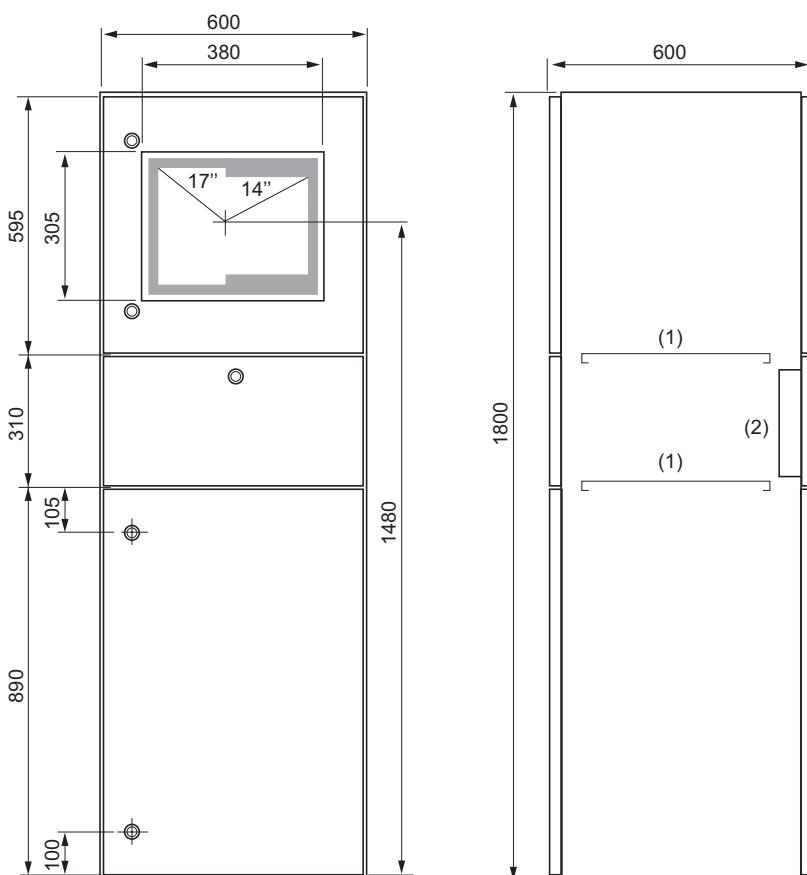
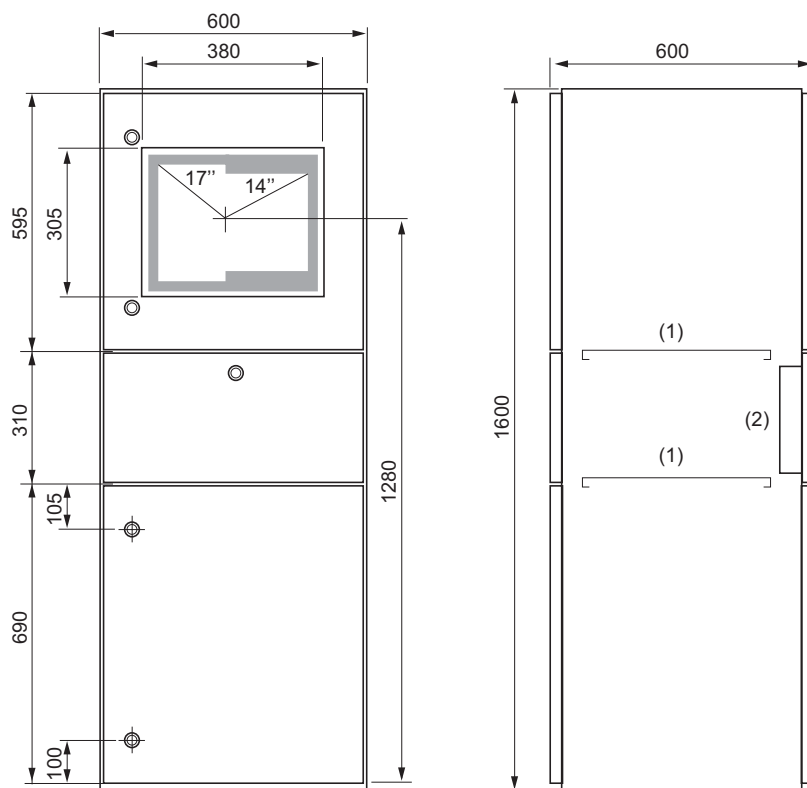


Габаритные размеры (мм)			Стойка из нержавеющей стали для компьютера	Ножки		Цоколь из крацованной нержавеющей стали 316L высотой 100 мм (1)		Цоколь из крацованной нержавеющей стали 316L высотой 200 мм (1)	
Высота	Ширина	Глубина		Высота 100 (мм)	Высота 200 (мм)	Пер. панель + уголок	Бок. панель	Пер. панель + уголок	Бок. панель
1600	600	600	NSYSMX16660PC	NSYPHX100	NSYPHX200	NSYSPXF6100H	NSYSPXS6100H	NSYSPXF6200H	2 x NSYSPXS6100H
1600	600	800	NSYSMX16680PC	NSYPHX100	NSYPHX200	NSYSPXF6100H	NSYSPXS8100H	NSYSPXF6200H	2 x NSYSPXS8100H
1800	600	600	NSYSMX18660PC	NSYPHX100	NSYPHX200	NSYSPXF6100H	NSYSPXS6100H	NSYSPXF6200H	2 x NSYSPXS6100H
1800	600	800	NSYSMX18680PC	NSYPHX100	NSYPHX200	NSYSPXF6100H	NSYSPXS8100H	NSYSPXF6200H	2 x NSYSPXS8100H

(1) См. раздел, посвященный общим принадлежностям из нержавеющей стали.

Моноблочная стойка из нержавеющей стали для установки компьютера

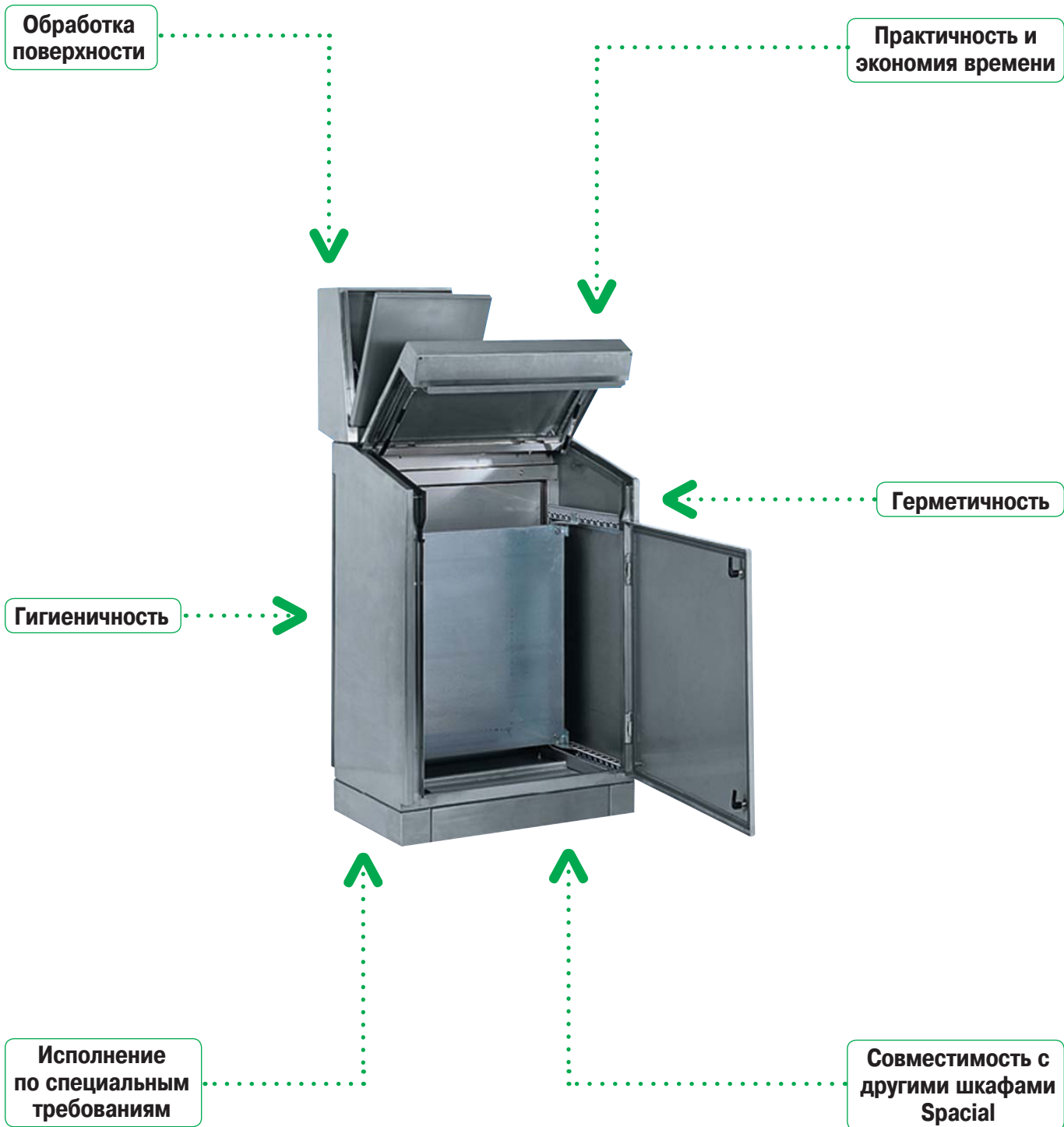
Размеры



- (1) Полка с винтовым креплением и регулируемой высотой установки.
- (2) Герметичный отсек для клавиатуры.

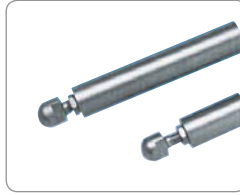
Шкафы управления из нержавеющей стали

4



Гигиеничность

Благодаря высокому качеству обработки поверхности шкафа она слабо загрязняется и легко очищается. Шкаф установлен на ножках высотой 100 и 200 мм, изготовленных из нержавеющей стали и позволяющих мыть пол под шкафом.



Герметичность

- Степень защиты IP 55:
 - полная защита от пыли и струй воды.
- Полиуретановое уплотнение двери и корпуса.
- Целая плата кабельного ввода с полиуретановым уплотнением.
- Заглушки для закрытия просветов слева от консоли.



Стойкость к коррозии

Высокая стойкость к коррозии. Сталь марки 304L и 316L обеспечивает превосходную защиту в самых сложных условиях эксплуатации.



Обработка поверхности

Нержавеющая сталь 304L с обработкой абразивом Scotch-Brite®. По заказу: нержавеющая сталь 316L с обработкой микрошариками.

Совместимость с другими шкафами управления

- Аксессуары из нержавеющей стали:
 - цоколи, замки.
- Стандартные принадлежности:
 - монтажная плата, пневматический ограничитель и т.д.

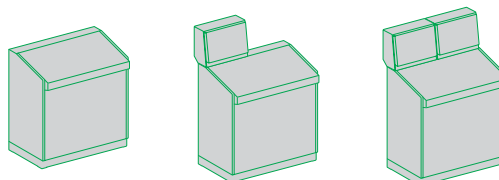


Практичность

Быстрая сборка моноблочного шкафа управления с одной или несколькими консолями. Неограниченный доступ к внутренней части шкафа благодаря конструкции без центральных стоек. Крышка шкафа и крышка консоли на петлях оснащены пневматическим ограничителем хода крышки (угол открывания 75°) для быстрого доступа к внутреннему оборудованию шкафа и предотвращения самопроизвольного закрывания крышки. Регулировочные рейки, обеспечивающие регулировку установки платы по глубине. Съемная задняя панель.



Примеры комбинаций шкафов управления и консолей



Возможные способы установки.

Шкафы управления из нержавеющей стали

Общая информация



Шкафы управления серии Spacial SDX обладают всеми функциями для создания на их основе рабочих станций, отвечающих самым строгим требованиям по защите от вредных факторов окружающей среды или соблюдению санитарного состояния в пищевой отрасли, промышленном секторе или объектах инфраструктуры. Простая установка, совместимость с диалоговыми компонентами (обеспечение безопасности и защиты устройств управления) и большой выбор размеров удовлетворяют всем требованиям заказчика.

Возможны любые комбинации моноблочного шкафа управления с одной или несколькими консолями. Кроме того, эти шкафы управления могут устанавливаться принадлежности стальных шкафов управления и напольных шкафов Spacial.

Технические характеристики

- Технические характеристики
- Напольный шкаф из нержавеющей стали 304L толщиной 1,5 мм.
- Степень защиты: IP55 согласно МЭК 60529.
- Стойкость к механическому воздействию: IK 10 в соответствии с МЭК 62262.
- Стандартный замок (из хромированного сплава замка) под ключ с двумя бородками 3 мм.
- Три петли полностью из нержавеющей стали.
- Высота – 1000 мм, ширина – 500 мм, четыре варианта ширины: 600, 800, 1000 и 1200 мм.
- Неограниченный доступ спереди.
- Съемная задняя панель.
- Шкафы управления оснащены:
 - пневматическим ограничителем хода крышки, угол открывания: 75°;
 - цельной платой кабельного ввода;
 - 2 перфорированными вертикальными монтажными рейками на внутренней стороне крышки для простого и быстрого крепления кабельных хомутов и каналов;
- Шкаф поставляется с 4 регулировочными рейками, обеспечивающими регулировку глубины установки платы с шагом 25 мм.
- Кроме того, возможна установка 2 монтажных плат „встык“, что обеспечивает больше свободного места для установки оборудования без ограничения доступа спереди или сзади.
- Петли позволяют быстро снять и перенесит дверь на другую сторону, угол открывания 120°.
- Верхние панели шкафов имеют отверстия с заглушками, предназначенные для ввода кабелей, а также для установки одной или нескольких модульных консолей.



Specific



Размеры (мм)			№ по каталогу	Кол-во передн. дверей	Цоколь из нержавеющей стали 316L, высота 100 мм (1)		Цоколь из нержавеющей стали 316L, высота 200 мм (1)		Сплошная монтажная плата (2)
Высота	Ширина	Глубина			Пер. панель + уголок	Бок. панель	Пер. панель + уголок	Бок. панель	
1000	600	500	NSYSDX6	1	NSYSPXF6100H	NSYSPXS5100H	NSYSPXF6200H	2 x NSYSPXS5100H	NSYMPMP8560
1000	800	500	NSYSDX8	1	NSYSPXF8100H	NSYSPXS5100H	NSYSPXF8200H	2 x NSYSPXS5100H	NSYMPMP8580
1000	1000	500	NSYSDX10	2	NSYSPXF10100H	NSYSPXS5100H	NSYSPXF10200H	2 x NSYSPXS5100H	NSYMPMP85100
1000	1200	500	NSYSDX12	2	NSYSPXF12100H	NSYSPXS5100H	NSYSPXF12200H	2 x NSYSPXS5100H	NSYMPMP85120

(1) См. раздел, посвященный общим принадлежностям из нержавеющей стали.

(2) Другие монтажные платы указаны в разделе, посвященном общим принадлежностям.

Шкафы управления из нержавеющей стали

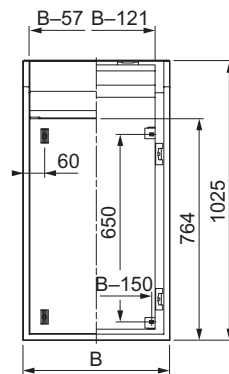
Размеры

Моноблочные шкафы управления без консоли и со съемной задней панелью

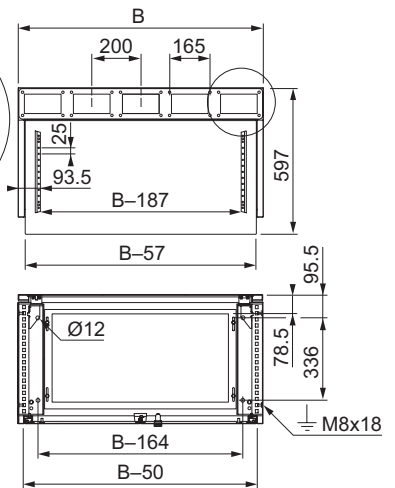
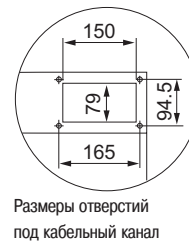
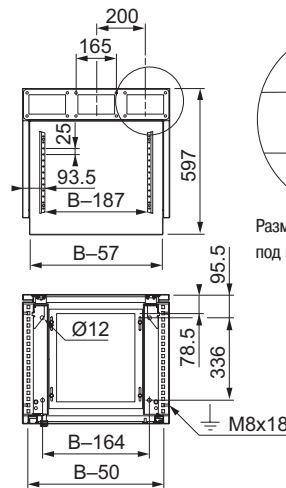
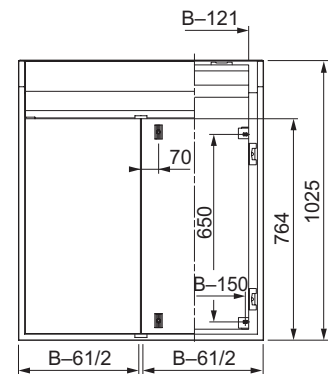
Размеры отверстий плат кабельного ввода (мм)	
Ширина	Глубина
B-280	370

Регулировка глубины установки платы (мм)		
Размеры	Мин.	Макс.
a	45	395
b	126	476

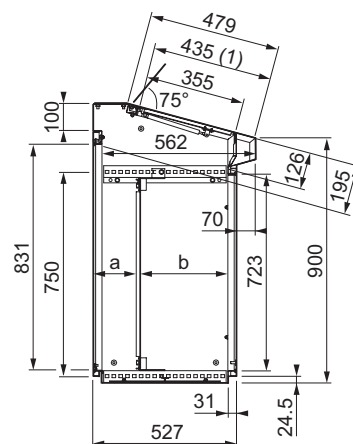
1 дверь



2 двери



(1) Используемый кабельный канал



Общий вид слева



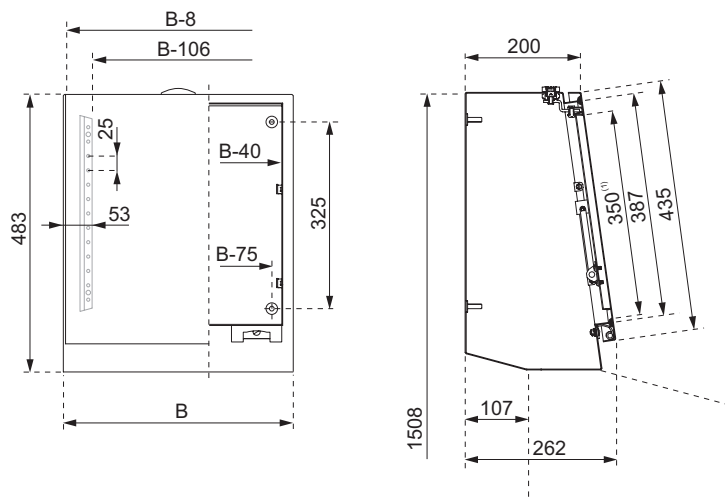
Модульные консоли

Два варианта ширины: 400 и 600 мм, два варианта глубины: 200 и 300 мм.

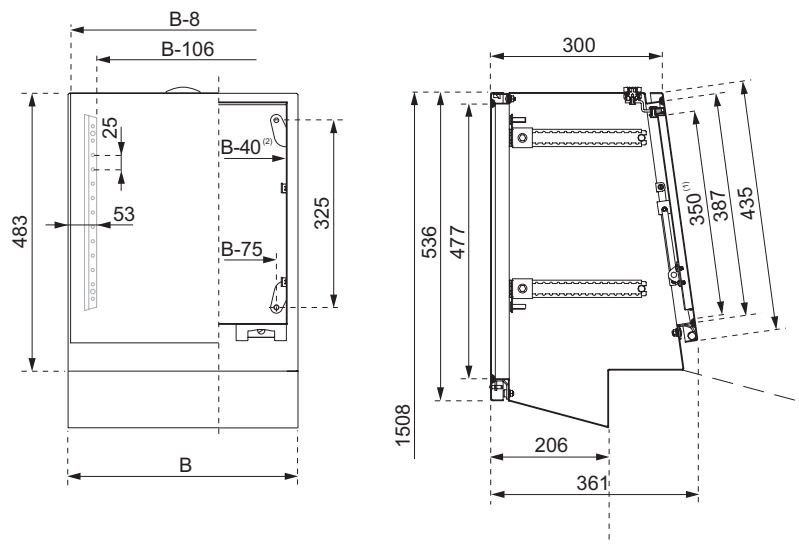
- Консоли включают в себя:
 - переднюю дверь с ограничителем, угол открывания 75°;
 - заднюю панель с винтовым креплением с рифлеными рейками (шкаф глубиной 300 мм).

Габаритные размеры (мм)		№ по каталоге консоли
Ширина (В)	Глубина	
400	200	NSYSDCX42
400	300	NSYSDCX43
600	200	NSYSDCX62
600	300	NSYSDCX63

Глубина: 200 мм



Глубина: 300 мм



(1) Используемый кабельный канал.
 (2) Те же размеры для задней панели.

Варианты установки

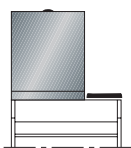


Рис. 1

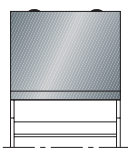


Рис. 2

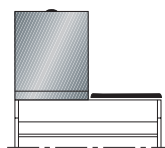


Рис. 3

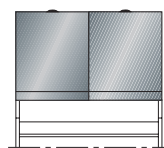


Рис. 4

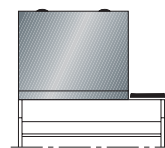


Рис. 5

600 мм⁽¹⁾

800 мм⁽¹⁾

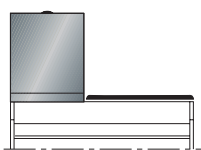


Рис. 6

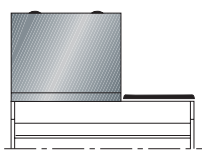


Рис. 7

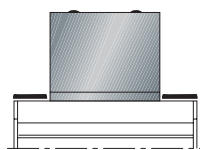


Рис. 8

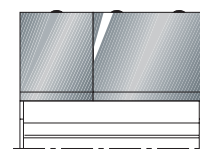


Рис. 9

1000 мм⁽¹⁾

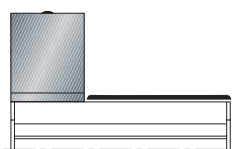


Рис. 10

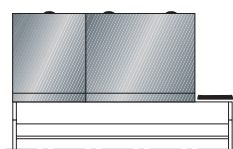


Рис. 11

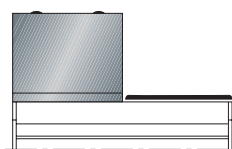


Рис. 12

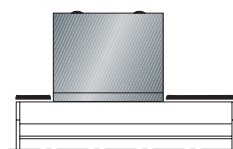


Рис. 13

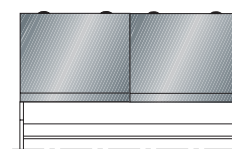


Рис. 14

1200 мм⁽¹⁾

(1) Ширина шкафа управления.

Размеры и каталожные номера

Ширина шкафа управления (мм)	№ по каталогу шкафа управления	Ширина (мм)	№ по каталогу консоли		Панели-заглушки	Рис.
			Глубина 200 мм	Глубина 300 мм		
600	NSYSDX6	400	NSYSDCX42	NSYSDCX43	NSYRPX2	1
600	NSYSDX6	600	NSYSDCX62	NSYSDCX63	-	2
800	NSYSDX8	400	NSYSDCX42	NSYSDCX43	NSYRPX4	3
800	NSYSDX8	400	2 x NSYSDCX42	2 x NSYSDCX43	-	4
800	NSYSDX8	600	NSYSDCX62	NSYSDCX63	NSYRPX2	5
1000	NSYSDX10	400	NSYSDCX42	NSYSDCX43	NSYRPX6	6
1000	NSYSDX10	600	NSYSDCX62	NSYSDCX63	NSYRPX4	7
1000	NSYSDX10	600	NSYSDCX62	NSYSDCX63	2 x NSYRPX2	8
1000	NSYSDX10	400 + 600	NSYSDCX42 + NSYSDCX62	NSYSDCX43 + NSYSDCX63	-	9
1200	NSYSDX12	400	NSYSDCX42	NSYSDCX43	NSYRPX8	10
1200	NSYSDX12	400 + 600	NSYSDCX42 + NSYSDCX62	NSYSDCX43 + NSYSDCX63	NSYRPX2	11
1200	NSYSDX12	600	NSYSDCX62	NSYSDCX63	NSYRPX6	12
1200	NSYSDX12	600	NSYSDCX62	NSYSDCX63	NSYRPX2 + NSYRPX4	13
1200	NSYSDX12	600	2 x NSYSDCX62	2 x NSYSDCX63	-	14

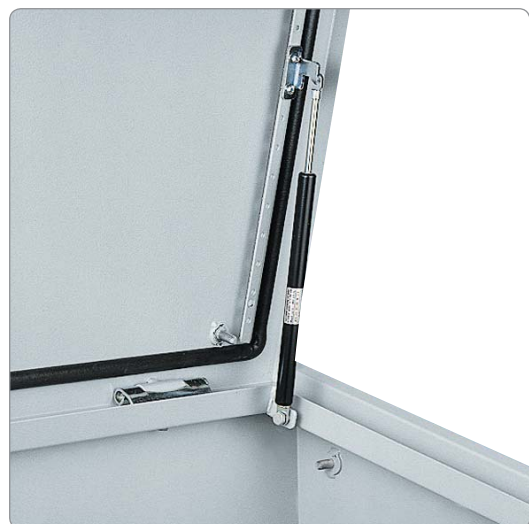


Панели-заглушки

Закрывают отверстия в шкафу управления в случае, если ширина консоли меньше ширины шкафа. В любом случае, перед установкой консолей необходимо снять верхнюю панель шкафа управления:

- Четыре варианта длины: 200; 400; 600 и 800 мм.
- AISI 304L.
- Крепление винтами.

Ширина (мм)	№ по каталогу
200	NSYRPX2
400	NSYRPX4
600	NSYRPX6
800	NSYRPX8



Пневматический ограничитель крышки шкафа управления

- Удерживает крышку шкафа в открытом положении под углом 75°.
- Поставляется с крепежом.

Номинальная нагрузка на ограничитель (Н)	№ по каталогу ограничителя
244	NSYPLS24
300	NSYPLS30

- Ограничитель выбирается исходя из нагрузки на крышку шкафа (см. таблицу ниже):

Максимальная нагрузка на ограничитель (кг)	№ по каталогу шкафа управления	№ по каталогу ограничителя, стандартная комплектация
13	NSYSDX6	NSYPLS24
13	NSYSDX8	NSYPLS24
17	NSYSDX10	NSYPLS30
15	NSYSDX12	NSYPLS30

4

5

Шкафы из пластика



Thalassa PLM Настенные шкафы из полиэфира 5/6

Размеры 5/8

Руководство по выбору 5/12



Thalassa PLMEX Шкафы для эксплуатации во взрывоопасной атмосфере 5/24



Thalassa PLA Напольные шкафы из полиэфира 5/28

Руководство по выбору 5/30

Размеры 5/34

Принадлежности 5/36



Thalassa PLAT Самовентилирующиеся шкафы с навесом 5/31



Thalassa PLAZ Шкафы с открытой нижней рамой, выполняющей функцию цоколя 5/32



Thalassa PLAZT Самовентилирующиеся шкафы с навесом и открытой нижней рамой, выполняющей функцию цоколя 5/33



Thalassa PLD Напольные шкафы DIN из полиэфира 5/59

Руководство по выбору 5/60

Размеры 5/62

Принадлежности 5/63



Коробки Thalassa PLS

- Серия модульных коробок из изоляционного материала, которые можно соединять друг с другом для реализации различных функций. Прозрачные крышки позволяют видеть установленные внутри компоненты.
- 14 типоразмеров от 270 x 180 x 180 мм до 720 x 540 x 230 мм.
- Принадлежности для применения в электроснабжении, автоматизации и модульных установках.

5



Настенные шкафы THALASSA PLM

- Моноблочный корпус из ABS/поликарбоната или полиэфира. Степень защиты IP66, сплошная или прозрачная дверь. Встроенный верхний и нижний козырьки позволяют устанавливать шкаф в перевернутом положении.
- 8 типоразмеров: от 310 x 215 x 160 мм до 1056 x 852 x 350 мм.
- Широкий выбор принадлежностей (общих с универсальным шкафом Spacial 3D) для применения в электроснабжении, автоматизации и модульных установках.



Напольные шкафы THALASSA PLA

- Модульные шкафы из полиэфира:
 - 40 типоразмеров;
 - 4 исполнения: полностью закрытые (IP 65); самовентилирующиеся с навесом; с нижней рамой, выполняющей роль цоколя и с/без навеса (IP 44 или 54).
 - дверь: сплошная, стеклянная или с защитой от наклеивания незаконных рекламных объявлений.
- Большой выбор принадлежностей для решения широкого круга задач:
 - Распределение электроэнергии
 - Монтаж устройств автоматики
 - Монтаж модульных устройств 19"



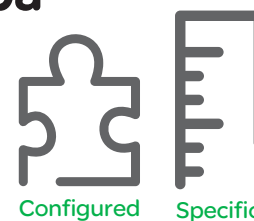
Напольные шкафы THALASSA PLD

- В-основном предназначены для распределения электроэнергии низкого напряжения, позволяют устанавливать сборные шины.



Шкафы из полиэфира

Исполнение на заказ



Configured

Specific

В отличие от стандартного изделия, шкаф заказного исполнения не требует подготовки к применению.

Преимущества шкафов, изготовленных на заказ

Подготовка монтажных отверстий для установки на машинном оборудовании

Дает возможность не тратить время на лишнюю транспортировку шкафа, разметку и продельвание отверстий, позволяет избежать ошибок при подготовке отверстий в корпусе, панелях и дверях.



Экономия времени за счет установки принадлежностей на заводе

Мы можем поставлять напольные и настенные шкафы из полиэфира с установленными по вашему выбору принадлежностями.



Экономия времени благодаря поставке принадлежностей, изготовленных по вашему заказу

Мы можем изготовить по заказу принадлежности, максимально удовлетворяющие вашим потребностям: монтажную плату, внутренние двери, платы кабельного ввода и т.д.



Выбор цвета по требованию заказчика

Мы предлагаем решения, позволяющие вписать шкаф в интерьер (пейзаж) или наоборот, выделить его на окружающем фоне:

- Изготовление шкафа из материала нужного вам цвета.
- Перекрашивание стандартного шкафа.
- Использование покрытия, препятствующего нанесению граффити.



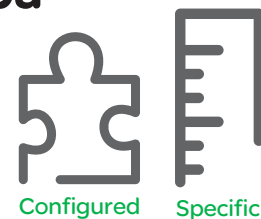
Увеличение срока службы вашего оборудования

Заводская установка устройств поддержания заданного микроклимата.



Шкафы из полиэфира

Примеры установок



Configured

Specific



Соединенные друг с другом коробки Thalassa PLS с подготовленными отверстиями и установленными принадлежностями



Настенный шкаф PLM с подготовленными на заводе отверстиями под кабельные сальники



Напольный шкаф Thalassa PLA с установленными на заводе принадлежностями



Два соединенных в ряд напольных шкафа Thalassa PLA с установленными на заводе принадлежностями

Настенные шкафы из полиэфира

Длительный срок службы

Высокая стойкость к коррозии и способность сохранять механические и изоляционные свойства в жестких условиях.

Герметичность

- Степень защиты IP 66.
- Полиуретановое уплотнение.
- Встроенный козырек.
- Замок устанавливается вне зоны уплотнения.

Возможность выбора

- 1 модель из ABS/поликарбоната
- 7 моделей из полиэфира.
- Сплошная или прозрачная дверь.

Простота

- Открывание двери в другую сторону при переворачивании шкафа.
- Угол открывания 120° или 180°.
- Высверливание отверстий не приводит к коррозии.
- Малый вес.



Удобство

- Пазы для простой установки DIN-реек.
- Разметочная сетка на передней и задней двери, облегчающая подготовку отверстий.

Изготовление на заказ

- Предложение Configured: подготовка отверстий и установка стандартных принадлежностей.
- Предложение Specific: нестандартные цвета и принадлежности.

Безопасность

- Двойная изоляция (возможность создания электроустановок с классом защиты II).
- Механическая прочность.
- Отсутствие риска для людей.

Различные области применения

- Жесткие условия промышленных предприятий и объектов инфраструктуры.
- Внутренняя или наружная установка.
- Монтаж модульных устройств распределения электроэнергии

Общие характеристики настенных шкафов Thalassa PLM

- Внутренняя или наружная установка.
- 1 типоразмер настенного шкафа из ABS/поликарбоната (310 x 215 x 160 мм).
- 7 типоразмеров настенных шкафов из полиэфира.
- Моноблочный корпус с навесами (обеспечивающими герметичность), кроме настенного шкафа кат. № **NSVPLM3025**.
- Двери с полиуретановым уплотнением.
- Двери двух типов:
 - сплошные;
 - прозрачные (для шкафов из ABS/поликарбоната) или стеклянные (для шкафов из полиэфира).
- Открывание двери в другую сторону при переворачивании шкафа.
- Степень защиты IP 66 в соответствии со стандартом МЭК 60529.
- Стойкость к внешнему механическому воздействию IK 10 для шкафов со сплошной дверью и IK 08 для шкафов из полиэфира со стеклянной дверью в соответствии со стандартом МЭК 62262.
- Широкий выбор аксессуаров, общих со стальными настенными шкафами Spacial S3D и Spacial CRN.

Характеристики материала полиэфир

Полиэфир горячего формования, армированный стекловолокном. Серый цвет RAL 7032.

Свойства материала:

- Удельная электрическая плотность изоляции: несколько киловольт на миллиметр.
- Термостойкость: от -50 до +150 °C.
- Не размягчается при интенсивном нагреве (испытание вдавливанием шарика при +150 °C).
- Самозатухающий (не способствует распространению пламени):
класс HB40; гаснет за несколько секунд при 30-секундном испытании нагретой до 960 °C проволокой.
- Не содержит галогенов.
- При горении образует малое количество нетоксичного дыма.
- Малый вес.
- Легко режется и сверлится.
- Стойкость к коррозии: не образует ржавчины и устойчив к различным химическим веществам.
- Стойкость к атмосферным воздействиям.

Технология изготовления шкафов из полиэфира

Компоненты шкафа (корпус и дверь) изготавливаются методом горячего формования: все детали отличаются замечательной чистотой поверхности с обеих сторон и могут иметь гнезда под резьбовые вставки для установки аксессуаров или выступы для проводки кабелей.

Сертификат соответствия стандарту на электрические оболочки МЭК 62208

Соответствие требованиям по степени защиты IP и IK, термо- и огнестойкости, сопротивлению изоляции (5000 В), стойкости к атмосферным воздействиям и коррозии, механическим нагрузкам на корпус (150 кг/м²) и дверь (30 кг/м²).

Настенные шкафы из полиэфира сертифицированы UL и относятся к классу 4х и 13 по классификации NEMA

Двойная изоляция позволяет создавать электроустановки класса защиты II согласно МЭК 61439- 1

Соответствие природоохранной директиве RoHS

Настенные шкафы из ABS/ поликарбоната 310 x 215 мм IP 66

Общая информация



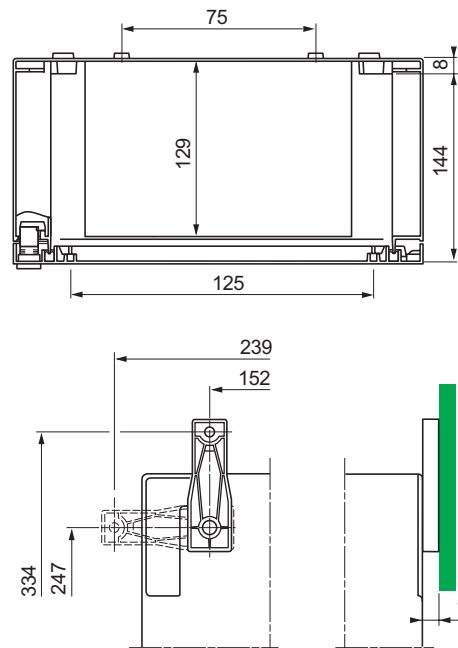
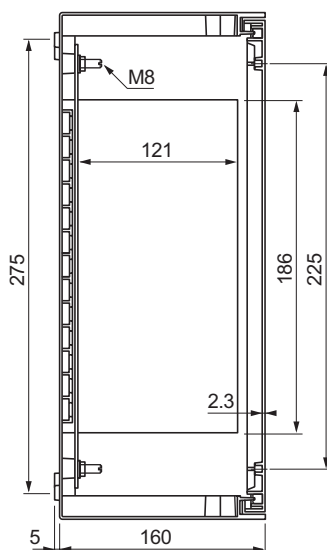
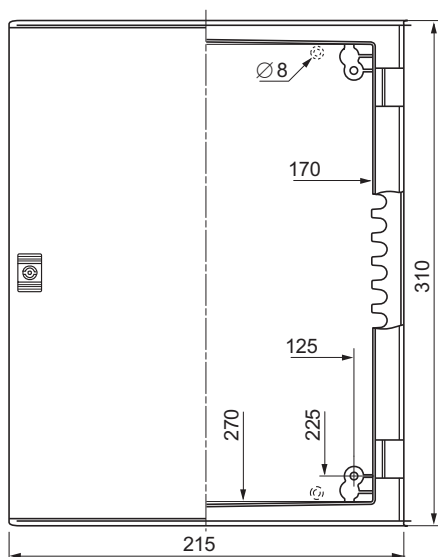
Технические характеристики

- Моноблочные настенные шкафы из ABS/поликарбоната серого цвета RAL 7032.
- Модель с прозрачной дверью из поликарбоната.
- Запирается замком с двумя бородками 3 мм.
- Угол открывания двери: 180°.
- Термостойкость: -35 °С...+90 °С.
- Степень защиты IP 66 в соответствии с МЭК 60529.
- Стойкость к внешнему механическому воздействию IK10 (20 джоулей) в соответствии с IEC 62262.
- Симметричные монтажные рейки кат. номер **NSYCS200PLM** с пластиковыми гайками кат. номер **NSYTCSPMLM** устанавливаются прямо в расположенные с шагом 25 мм пазы в задней стенке.
- Крепление монтажных плат к болтам на задней стенке шкафа.
- Разметочная сетка с шагом 25 мм на внутренней стороне двери.

Габаритные размеры (мм)			№ по каталогу настенного шкафа с дверью	
Высота	Ширина	Глубина	Сплошная*	Прозрачная
310	215	160	NSYPLM32	NSYPLM32T

* Шкафы могут поставляться с установленной металлической или пластмассовой монтажной платой. См. общую таблицу выбора на стр. 6/22.

Размеры



Настенные шкафы из полиэфира 308 x 255 мм IP 66

Общая информация



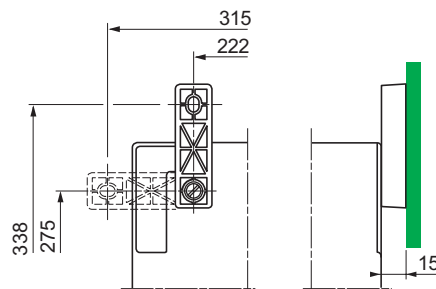
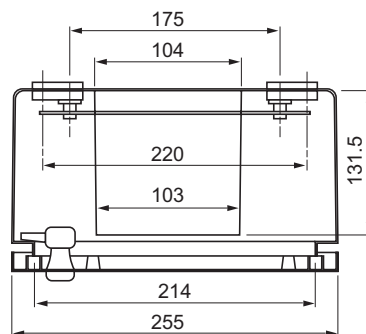
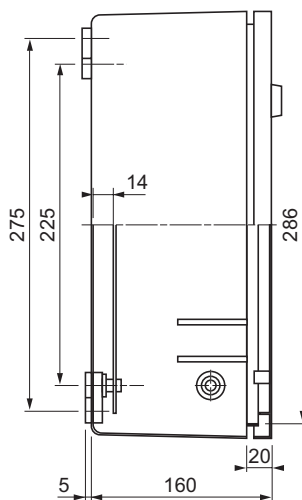
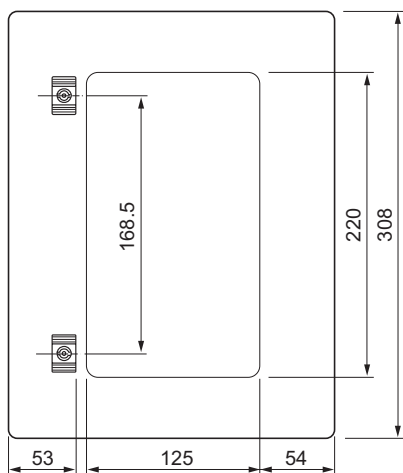
Технические характеристики

- Моноблочный настенный шкаф изготовлен из полиэфира горячего формования, усиленного стекловолокном. Серый цвет RAL 7032.
- Модель с прозрачной дверью из закаленного стекла.
- Степень защиты IP 66 в соответствии со стандартом МЭК 60529.
- Стойкость к механическому воздействию:
 - шкафы со сплошной дверью: IK 10 (20 Дж);
 - шкафы с прозрачной дверью IK 08 (5 Дж) в соответствии с МЭК 62262.
- Запирается двумя замками с двумя бородками 3 мм.
- Угол открывания двери: 120°.
- Монтаж принадлежностей при помощи 4 болтов M8 x 18 на задней стенке.
- Разметочная сетка с шагом 50 мм на внутренней стороне двери.

Габаритные размеры (мм)			№ по каталогу настенного шкафа с дверью	
Высота	Ширина	Глубина	Сплошная*	Прозрачная
308	255	160	NSYPLM3025	NSYPLM3025T

* Шкафы могут поставляться с установленной металлической или пластмассовой монтажной платой. См. общую таблицу выбора на стр. 6/22.

Размеры



Настенные шкафы из полиэфира IP 66

Общая информация



Технические характеристики

- Моноблочный настенный шкаф изготовлен из полиэфира горячего формования, усиленного стекловолокном. Серый цвет RAL 7032.
- Модель с прозрачной дверью из закаленного стекла.
- Степень защиты IP 66 в соответствии со стандартом МЭК 60529.
- Стойкость к механическому воздействию:
 - шкафы со сплошной дверью: IK 10 (20 Дж);
 - шкафы с прозрачной дверью IK 08 (5 Дж) в соответствии с МЭК 62262.
- Замки расположены вне зоны уплотнения, что постоянно обеспечивает высокую степень защиты IP 66.
- Замки и профили замковых механизмов
 - шкаф высотой ≤ 847 мм: 2 замка под ключ с 2 бородками или 1 ручка с замком, обеспечивающим запирание в трех точках;
 - шкаф высотой 1056 мм: 1 замок под ключ с 2 бородками, запирание в четырех точках.
- Угол открывания двери: 180°.
- Гнезда под резьбовые вставки для крепления принадлежностей: М6 внутри корпуса, М5 на двери шкафов высотой 430 и 530 мм, М6 на двери шкафа высотой ≥ 647 мм.
- Стандартная комплектация 4 болтами М8 для крепления принадлежностей к задней стенке.
- Симметричные монтажные рейки кат. номер **NSYCS●●●PLM** с пластиковыми гайками кат. номер **NSYTCSPLM** устанавливаются прямо в расположенные с шагом 25 мм пазы в задней стенке.
- Разметочная сетка с шагом 25 мм на внутренней стороне двери.



Встроенный козырек, защищающий дверь и уплотнение.
Два замка под ключ с 2 бородками, расположенные вне зоны уплотнения.



Легко снимаемые петли с невыпадающими стержнями из полиамида.

5



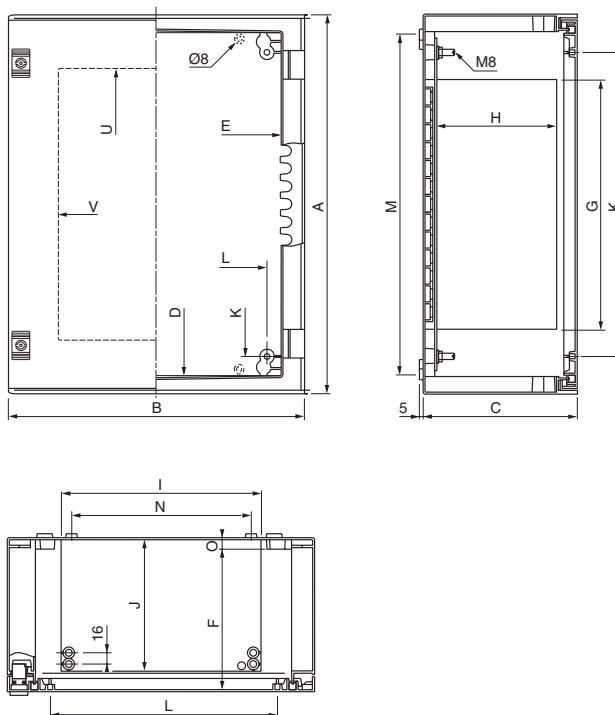
Габаритные размеры (мм)			№ по каталогу настенного шкафа с дверью			
Высота (А)	Ширина (В)	Глубина (С)	Сплошная (3)	Сплошная (1)	Прозрачная	Прозрачная (1)
430	330	200	NSYPLM43	NSYPLM43V	NSYPLM43T	NSYPLM43TV
530	430	200	NSYPLM54	NSYPLM54V	NSYPLM54T	NSYPLM54TV
647	436	250	NSYPLM64	NSYPLM64V	NSYPLM64T	NSYPLM64TV
747	536	300	NSYPLM75	NSYPLM75V	NSYPLM75T	NSYPLM75TV
847	636	300	NSYPLM86	NSYPLM86V	NSYPLM86T	NSYPLM86TV
1056	852	350	NSYPLM108 (2)	-	NSYPLM108T (2)	-

(1) Стандартная комплектация: ручка со встроенным замком с тремя точками запирания ключом 1242 E.
 (2) Стандартная комплектация: замок под ключ с 2 бородками 5 мм с четырьмя точками запирания.
 (3) Шкафы могут поставляться с установленной металлической или пластмассовой монтажной платой.

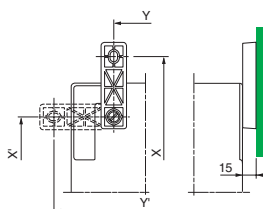
Настенные шкафы из полиэфира IP 66

Размеры

A: Высота
B: Ширина
C: Глубина



Размеры (мм)										Гнезда на задней стенке и двери (мм)		Оси крепления изнутри (мм)			Прозрачная дверь (мм)		№ по каталогу
A	B	C	D	E	F	G	H	I	J	K	L	M	N	O	U	V	
430	330	200	380	260	181	247	150	179	168	325	225	375	150	13	273	194	NSYPLM43
530	430	200	480	360	181	347	150	279	168	425	325	475	250	13	373	294	NSYPLM54
647	436	250	580	360	228	388	192	279	212	525	325	575	250	13	473	294	NSYPLM64
747	536	300	680	460	278	487	241	379	261	325	425	675	350	15	573	394	NSYPLM75
847	636	300	780	560	278	587	241	479	261	725	525	775	450	15	673	494	NSYPLM86
1056	852	350	980	760	327	775	280	680	300	925	725	975	650	15	854	661	NSYPLM108



Проушины для крепления к стене (мм)				№ по каталогу
В вертикальном положении		В горизонтальном положении		
X	Y	X'	Y'	
490	225	355	360	NSYPLM43
590	325	455	460	NSYPLM54
690	330	555	465	NSYPLM64
790	430	655	565	NSYPLM75
890	530	755	665	NSYPLM86
1090	750	955	885	NSYPLM108

5

Настенные шкафы из полиэфира

Руководство по выбору

Общая таблица выбора



Габаритные размеры (мм)			Настенные шкафы из ABS/поликарбоната IP 66		Настенные шкафы из полиэфира IP 66				Настенные шкафы со сплошной дверью и монтажной платой	
В	Ш	Г	Сплошная дверь	Прозр. дверь	Сплошная дверь	Прозр. дверь	Прозр. дверь 3 точки запир.	Прозрачн. дверь 3 точки запир.	Сплошная	Бакелит
			NSYPLM32	NSYPLM32T						
310	215	160	NSYPLM32	NSYPLM32T	-	-	-	-	NSYPLM32P	NSYPLM32B
308	255	160	-	-	NSYPLM3025	NSYPLM3025T	-	-	NSYPLM3025P	NSYPLM3025B
430	330	200	-	-	NSYPLM43	NSYPLM43T	NSYPLM43V	NSYPLM43TV	NSYPLM43P	NSYPLM43B
530	430	200	-	-	NSYPLM54	NSYPLM54T	NSYPLM54V	NSYPLM54TV	NSYPLM54P	NSYPLM54B
647	436	250	-	-	NSYPLM64	NSYPLM64T	NSYPLM64V	NSYPLM64TV	NSYPLM64P	NSYPLM64B
747	536	300	-	-	NSYPLM75	NSYPLM75T	NSYPLM75V	NSYPLM75TV	NSYPLM75P	NSYPLM75B
847	636	300	-	-	NSYPLM86	NSYPLM86T	NSYPLM86V	NSYPLM86TV	NSYPLM86P	NSYPLM86B
1056	852	350	-	-	NSYPLM108	NSYPLM108T	-	-	-	NSYPLM108B

Общая таблица выбора по характеристикам

№ по каталогу	NSYPLM32	NSYPLM3025	NSYPLM43/54/64/75/86	NSYPLM108
Размеры (мм)	310 x 215 x 160	308 x 255 x 160	430 x 330 x 200 to 847 x 636 x 300	1056 x 852 x 350
Материал	ABS/PC	Полиэфир	Полиэфир	Полиэфир
Степень защиты	IP 66	IP 66	IP 66	IP 66
Защита от механ. воздействий (1)	IK 10	IK 10	IK 10	IK 10
Встроенный козырек	Да	Нет	Да	Да
Замок (2)	1	2	2	1 (4 точки запираения)
Замок в ручке (3)	-	-	1 (3 точки запираения)	-
Замок, установленный вне зоны уплотнения	Нет	Нет	Да	Да
Угол открывания двери	180°	120°	180°	180°
Пазы с шагом 25 мм (4)	Да	Нет	Да	Да
Разметочная сетка изнутри на двери	25 мм	50 мм	25 мм	25 мм

- (1) Для шкафов из полиэфира с прозрачной дверью: IK 08.
 (2) Замок под ключ с 2 бороздками.
 (3) Ручка с замком под ключ 1242 E.
 (4) Пазы на задней стенке для быстрой установки DIN реек.



Specific



Configured

Настенные шкафы с монтажной платой из полиэфира, с отверстиями или без них, изготавливаются на заказ.

Настенные шкафы из полиэфира

Руководство по выбору

Принадлежности для монтажа оборудования



Габаритные размеры шкафа (мм)			Металлические монтажные платы				Монтажные платы из пластика		Плата для установки модульных устройств	Ступенчатые направляющие опоры	Симметричная DIN-рейка
В	Ш	Г	Сплошная	С разметочной сеткой	Микроперфорир.	Telequick	Бакелит	Полиэфир			
310	215	160	NSYMM32	-	-	NSYMR32	NSYMB32	NSYMPP32	-	-	NSYCS200PLM
308	255	160	NSYMM3025	-	-	NSYMR3025	NSYMB3025	NSYMPP3025	NSYDPLM18	-	-
430	330	200	NSYMM43	NSYMS43	NSYMF43	NSYMR43	NSYMB43	NSYMPP43	NSYDLA24	NSYDPLM200	NSYCS300PLM
530	430	200	NSYMM54	NSYMS54	NSYMF54	NSYMR54	NSYMB54	NSYMPP54	NSYDLA48	NSYDPLM200	NSYCS400PLM
647	436	250	NSYMM64	NSYMS46	NSYMF64	NSYMR64	NSYMB64	NSYMPP64	NSYDLA48P	NSYDPLM250	NSYCS400PLM
747	536	300	NSYMM75	NSYMS75	NSYMF75	NSYMR75	NSYMB75	NSYMPP75	NSYDLA66 и NSYDLA88	NSYDPLM300	NSYCS500PLM
847	636	300	NSYMM86	NSYMS86	NSYMF86	NSYMR86	NSYMB86	NSYMPP86	NSYDLA84 и NSYDLA112	NSYDPLM300	NSYCS600PLM
1056	852	350	NSYMM108	-	NSYMF108	NSYMR108	NSYMB108	NSYMPP108	NSYDLA234	NSYDPLM350	NSYCS800PLM

Основные принадлежности



Габаритные размеры (мм)			Проушины для настенного монтажа	Крепеж для монтажа на колонне	Стойка, монтируемая на полу	Соединительная рама	Плата кабельного ввода	Внутренняя дверь	Панели-заглушки
В	Ш	Г							
310	215	160	NSYFPPLM32	-	-	-	-	-	NSYCEPLMA
308	255	160	NSYFPPLM	-	-	-	-	NSYPA3025PLM	-
430	330	200	NSYFPPLM	NSYSFP300	-	-	-	NSYPA43	NSYCEPLMB
530	430	200	NSYFPPLM	NSYSFP400	NSYSFSPLM	-	-	NSYPA54	NSYCEPLMB
647	436	250	NSYFPPLM	NSYSFP400	NSYSFSPLM	-	-	NSYPA64	NSYCEPLMC
747	536	300	NSYFPPLM	NSYSFP500	-	NSYBUPLM	NSYTLA4420	NSYPA75	NSYCEPLMC
847	636	300	NSYFPPLM	NSYSFP600	-	NSYBUPLM	NSYTLA4420	NSYPA86	NSYCEPLMC
1056	852	350	NSYFPPLM	-	-	NSYBU108PLM	NSYTLA6420	NSYPA108	-

Дренажная пробка



Пластиковые гайки для реек



Вентиляционные решетки





Соединительные принадлежности

Соединительная рама

- Позволяет соединять два шкафа в ряд.
- Рама из полиэфир, с крепежом, цвет RAL 7032.
- Встроенный уплотнитель обеспечивает степень защиты IP 66.

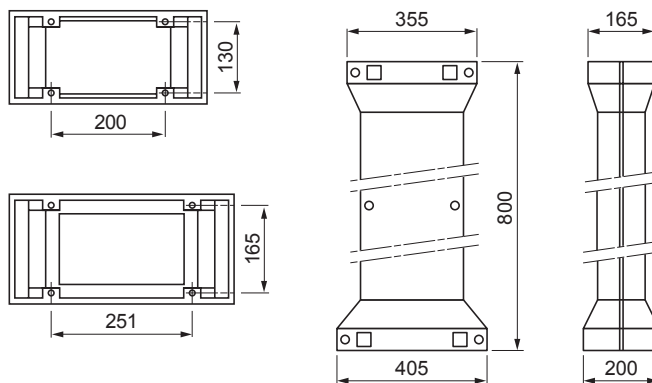
Наружные размеры (мм)	Отверстие (мм)	Для настенных шкафов	№ по каталогу
435 x 185 x 15	398 x 148	NSYPLM75 и NSYPLM86	NSYBUPLM
635 x 185 x 15	598 x 148	NSYPLM108	NSYBU108PLM

Опоры

Стойка, монтируемая на полу

- Служит для защиты кабелей при установке вне помещений.
- Материал: полиэфир, армированный стекловолокном. Серый цвет RAL 7032.
- Поставляется со стальной рамой для крепления к опорной поверхности.
- Сечение кабельного канала: 165 x 100 мм
- Для шкафов с кат. номерами **NSYPLM54, NSYPLM54T, NSYPLM64 и NSYPLM64T**.

Наименование	№ по каталогу
Стойка, монтируемая на полу	NSYSFSPLM



Принадлежности для ввода кабелей

Платы кабельного ввода

- Материал: полиэфир.
- Размеры: 435 x 185 и 635 x 185 мм.



Для настенных шкафов	№ по каталогу
NSYPLM75 и NSYPLM86	NSYTLA4420
NSYPLM108	NSYTLA6420

Принадлежности шкафа

Монтажные принадлежности



Шкафы могут крепиться прямо к стене через заднюю стенку. Колпачок обеспечивает двойную изоляцию и уплотнение.



Проушины для настенного монтажа

- Комплект из 4 проушин для настенного монтажа.
- Крепятся в вертикальном или горизонтальном положении к задней стенке шкафа.
- 2 исполнения: из усиленного стекловолокном полиэфир и из нержавеющей стали.
- Поставляются с крепежом.
- Допустимая нагрузка в вертикальном положении 300 кг, в горизонтальном – 100 кг.

Материал	№ по каталогу
Полиэфир*	NSYPFPLM
Нержавеющая сталь	NSYPFXPLM

*Для шкафов с кат. номерами **NSYPLM32** и **NSYPLM32T** предназначены проушины из полиэфир кат. номер **NSYPFPLM32**.



Крепеж для монтажа на колонне

- Предназначен для наружной установки на колонне с длиной окружности до 675 мм или Ø 215 мм.
 - Материал: оцинкованная сталь.
 - В комплект поставки входят стальные полосы, рейки и крепеж.
- Максимальная нагрузка: 100 кг.

Для настенных шкафов	№ по каталогу
NSYPLM43	NSYSFP300
NSYPLM54 и NSYPLM64	NSYSFP400
NSYPLM75	NSYSFP500
NSYPLM86	NSYSFP600



Заглушки

- Изготовлены из термопластичного материала. Крепятся по углам задней части шкафа. Улучшают внешний вид шкафа и предотвращают попадание внутрь него посторонних предметов.

Для настенных шкафов	№ по каталогу
NSYPLM32	NSYCEPLMA
NSYPLM43 и NSYPLM54	NSYCEPLMB
NSYPLM64, 75 и 86	NSYCEPLMC

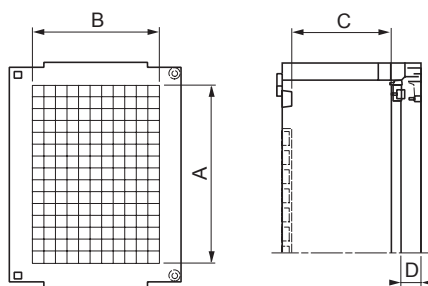
Принадлежности шкафа

Дверь и её принадлежности



Внутренняя дверь

- Перенавешиваемая для открывания в другую сторону. Изготовлена из полиэфира, армированного стекловолокном. Серый цвет RAL 7032.
- Разметочная сетка с шагом 25 мм для облегчения подготовки отверстий.
- Замки под ключ с 2 бородками.
- Дверная ручка.
- Поставляется с крепежом и латунными механизмами замков.
- Для шкафа NSYPLM3025 поставляется стальная внутренняя дверь без разметочной сетки, закрываемая винтом.
- Несовместима с панелью для установки модульных устройств.



Размеры настенных шкафов (мм)		Размеры (мм)				№ по каталогу
Высота	Ширина	A	B	C	D	
308	255	248	165	62	76	NSYPA3025PLM
430	330	315	205	152	26	NSYPAP43
530	430	415	305	152	26	NSYPAP54
645	435	515	305	194	32	NSYPAP64
745	535	615	405	244	32	NSYPAP75
845	635	715	505	244	32	NSYPAP86
1055	850	850	650	269	37	NSYPAP108

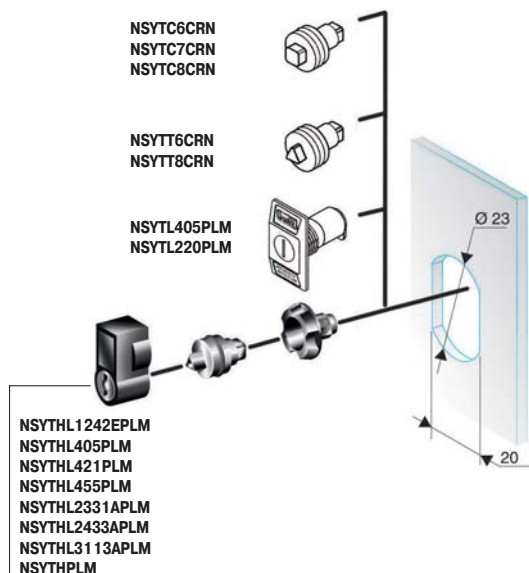
Принадлежности шкафа

Замки и профили замковых механизмов

Замки и профили замковых механизмов для шкафов высотой до 847 мм



- Шкафы размером 310 x 215 из ABS/поликарбоната в стандартной комплектации поставляются с замком под ключ с 2 бородками.
- Шкафы размером 308 x 215 мм из ABS/поликарбоната в стандартной комплектации поставляются с 2 замками под ключ с 2 бородками.
- Шкафы высотой 430 - 847 мм из полиэфир в стандартной комплектации поставляются:
 - с 2 замками под ключ с 2 бородками, кат. номер **NSYCDBPLM**;
 - или с ручкой со встроенным замком ключом 1242 E с 3 точками запираения (шкафы кат. номер **NSYPLM●●V**).
- Замок кат. номер **NSYTDVCRN** под ключ с 2 бородками размещен в прямоугольной накладке.
- В стандартный комплект поставки входит ключ с 2 бородками кат. номер **NSYDBP**. Ключ можно не доставать из замка и использовать в качестве дверной ручки.



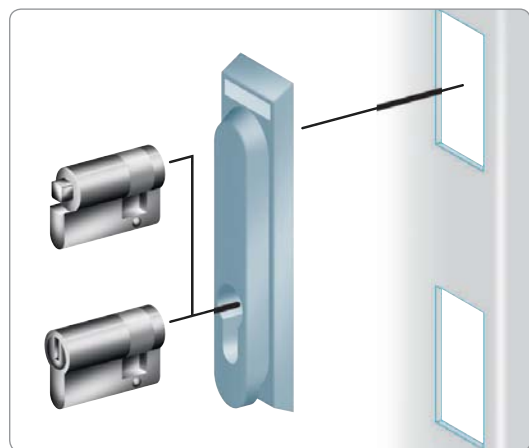
Другие профили замковых механизмов

- В таблице ниже перечислены профили замковых механизмов, устанавливаемых вместо замка под ключ с 2 бородками:

Описание	№ по каталогу
Квадратный штырь 6 мм	NSYTC6CRN
Квадратный штырь 7 мм	NSYTC7CRN
Квадратный штырь 8 мм	NSYTC8CRN
Квадратный штырь 6,5 мм	NSYTT6CRN
Квадратный штырь 8 мм	NSYTT8CRN
Замок с ключом 405	NSYTL405PLM
Замок с ключом 220	NSYTL220PLM

- Комплекты сменных цилиндров для установки в ручку двери.

Тип цилиндра	№ по каталогу
Под ключ 1242 E	NSYTHL1242EPLM
Под ключ 405	NSYTHL405PLM
Под ключ 421	NSYTHL421PLM
Под ключ 455	NSYTHL455PLM
Под ключ 2,331 A	NSYTHL2331APLM
Под ключ 2,433 A	NSYTHL2433APLM
Под ключ 3113 A	NSYTHL3113APLM
С кнопкой	NSYTHPLM



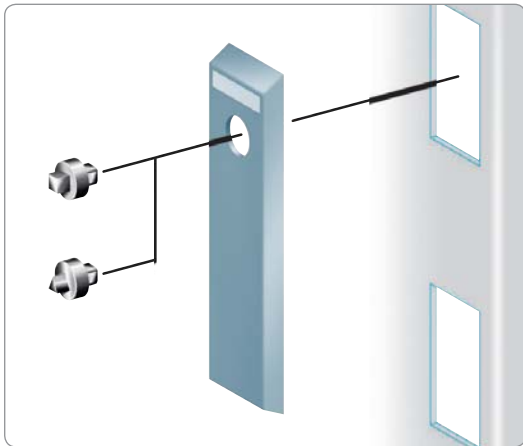
Профильные замковые механизмы для NSYPLM●●V с выдвигающей ручкой и запираением в 3 точках

- В таблице ниже перечислены профильные замковые механизмы, устанавливаемые вместо стандартного механизма (цилиндр под ключ 1242E, кат. номер **NSYTL1242EME**):

Описание	№ по каталогу
Под ключ с 2 бородками 5 мм	NSYTDV5ME
Квадратный штырь 6 мм	NSYTC6ME
Квадратный штырь 7 мм	NSYTC7ME
Квадратный штырь 8 мм	NSYTC8ME
Квадратный штырь 6,5 мм	NSYTT6ME
Квадратный штырь 8 мм	NSYTT8ME
Цилиндр и ключ 405	NSYTC405ME
Усиленные цилиндр и ключ	NSYTLRME
Цилиндр и ключ JIS	MSYTLJISME
С кнопкой	MNSYTMME

Принадлежности шкафа

Замки и профили замковых механизмов



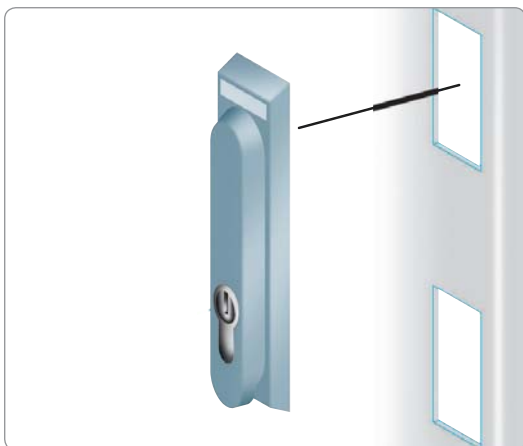
Замки и профили замковых механизмов для шкафов NSYPLM108/Т

- В стандартной комплектации шкафы поставляются с замком под ключ с 2 бородками 5 мм.
- Замок кат. номер **NSYTDB5PL**, установленный в удлиненной прямоугольной накладке, управляет системой запираения в 4 точках.

Другие профили замковых механизмов

- В таблице ниже перечислены профили замковых механизмов, устанавливаемых вместо стандартного замка:

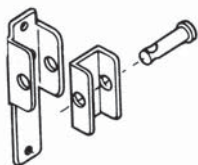
Описание	№ по каталогу
Квадратный штырь 6 мм	NSYTC6PL
Квадратный штырь 7 мм	NSYTC7PL
Квадратный штырь 8 мм	NSYTC8PL
Квадратный штырь 6,5 мм	NSYTT6PL
Квадратный штырь 7 мм	NSYTT7PL
Квадратный штырь 8 мм	NSYTT8PL



Замковые механизмы, устанавливаемые в выдвижную ручку

- Накладку с замком можно заменить выдвижной ручкой, в которую устанавливаются замки, перечисленные в таблице ниже:

Описание	№ по каталогу
Под ключ с 2 бородками 5 мм	NSYTDB5PL
Квадратный штырь 6 мм	NSYTEC6PL
Квадратный штырь 7 мм	NSYTEC7PL
Квадратный штырь 8 мм	NSYTEC8PL
Квадратный штырь 6,5 мм	NSYTET6PL
Квадратный штырь 7 мм	NSYTET7PL
Квадратный штырь 8 мм	NSYTET8PL
Под ключ 1242 E	NSYTEL1242EPL
Цилиндр и ключ 405	NSYTEL405PL
Усиленные цилиндр и ключ	NSYTERPL
Цилиндр и ключ JIS	NSYTELJISPL
Цилиндр и ключ FAC	NSYTELFACPL
С кнопкой	NSYTEMPL



Аксессуары для блокировки навесным замком

- Приспособление для блокировки навесным замком кат. номер **NSYKPLM** устанавливается на прямоугольную накладку шкафов высотой ≤ 847 мм и блокирует доступ к замку шкафа. Позволяет устанавливать навесные замки с диаметром дужки до 9 мм.
- Приспособление для блокировки навесным замком кат. номер **NSYBCPL** устанавливается на прямоугольную накладку шкафов кат. номер **NSYPLM108/Т** мм и блокирует доступ к замку шкафа. Позволяет устанавливать навесные замки с диаметром дужки до 9 мм.
- Приспособление кат. номер **NSYBCME** блокирует доступ к выдвижной ручке в шкафах кат. номер **NSYPLM●●V** или используется в качестве опции для шкафов **NSYPLM108/Т**. Позволяет устанавливать навесные замки с диаметром дужки до 9 мм.

Принадлежности для монтажа оборудования

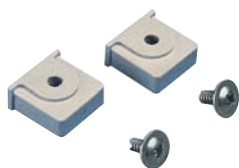
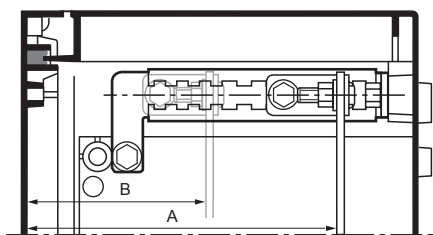


Ступенчатые направляющие

Для регулировки глубины установки монтажной платы

- Комплект из 4 ступенчатых направляющих с кронштейнами позволяет регулировать глубину установки платы с шагом 12,5 мм.
- Материал: оцинкованная сталь.
- Направляющие несовместимы с панелью для установки модульных устройств.

Размеры настенного шкафа	Диапазон регулировки по глубине		№ по каталогу
	Глубина (мм)	Размеры А (мм)	
200	156	94	NSYDPLM200
250	200	100	NSYDPLM250
300	250	100	NSYDPLM300
350	306	106	NSYDPLM350



Пластиковые гайки для крепления реек

- Вставляются в пазы, расположенные с шагом 25 мм на задней стенке, кроме шкафа кат. номер **NSYPLM3025/T**. Обеспечивают крепление симметричных DIN реек самонарезающими винтами. Чтобы приподнять рейки, используются опциональные пластиковые гайки с впрессованной металлической гайкой М6.
- Заказываются комплектами по 20 шт.

Описание	№ по каталогу
Пластиковая гайка с самонарезающим винтом	NSYCSPLM
Пластиковая гайка с впрессованной металлической гайкой М6	NSYCSM6PLM



Симметричные DIN-рейки шириной 35 мм

- Крепятся к пластиковым гайкам кат. номер **NSYCSPLM** или **NSYCSM6PLM**, установленным в пазы, расположенные с шагом 25 мм на задней стенке шкафа, не имеющего вертикальных стоек.
- Материал: термообработанная сталь.
- Заказываются комплектами по 2 шт.

Длина рейки (мм)	Размеры настенного шкафа	№ по каталогу
	Ширина (мм)	
215	180	NSYCS200PLM
330	280	NSYCS300PLM
430 / 435	380	NSYCS400PLM
535	480	NSYCS500PLM
635	580	NSYCS600PLM
850	795	NSYCS800PLM

Принадлежности

Прочие аксессуары



Вставки с резьбой

- Вставки М6 для монтажных гнезд на корпусе шкафа, вставки М5 и М6 – для двери, М8 – для внешней стороны задней стенки.
- Вставки М5 и М6 заказываются комплектами по 20 шт.
- Вставки М8 заказываются комплектами по 8 шт.

Типоразмер вставки	Для настенного шкафа	№ по каталогу
М5	NSYPLM43 и NSYPLM54	NSYTEX5
М6	NSYPLM64 и NSYPLM108	NSYTEX6
М8	Для задней стенки шкафа	NSYTEX8



NSYCAG35LP

Круглые вентиляционные решетки

- Устанавливаются в стенках настенных шкафов высотой от 430 до 846 мм и обеспечивают вентиляцию оболочки.
- При установленных решетках степень защиты шкафа сзади – IP44.
- В комплект поставки входит 2 вентиляционные решетки.



Описание	№ по каталогу
Круглые вентиляционные решетки	NSYCAG35LP

Вентиляционные решетки с фильтрами и без, вентиляторы и оборудование для поддержания микроклимата описаны в разделе «ClimaSys».



NSYVEA9

Дренажная пробка

- Для слива конденсата.
- Устанавливается в отверстие диаметром 9 мм в нижней панели шкафа.
- Степень защиты IP 55.
- Заказываются комплектами по 10 шт.

Описание	№ по каталогу
Дренажная пробка	NSYVEA9

Принадлежности для распределения электроэнергии

Принадлежности для установки модульного оборудования

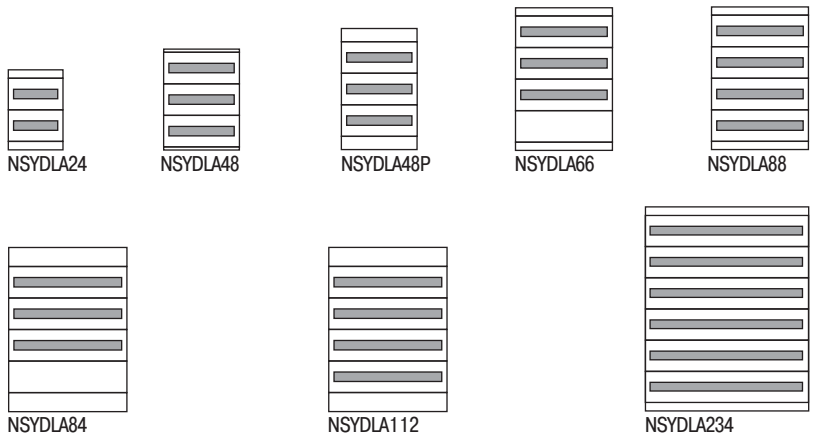


Технические характеристики

Плата (шасси) для установки модульного оборудования Dinimel DLA

- Передние панели и панели-заглушки из изоляционного материала, не поддерживающего горения. Покрытие серого цвета RAL 7032. Жесткая конструкция из оцинкованной стали для установки модульных устройств.
- Передние панели с вырезами и DIN-рейкой 35 мм или сплошные панели с монтажной платой.
- Быстрая установка без винтового крепления.
- Возможность регулировки расстояния между рейкой и передней панелью в диапазоне от 40 до 85 мм.
- Стандартная система маркировки цепей.
- Несовместимы с внутренними дверями и ступенчатыми направляющими.
- Коллектор нейтрали/заземления: 2 x 16 мм² + 5 x 6 мм².

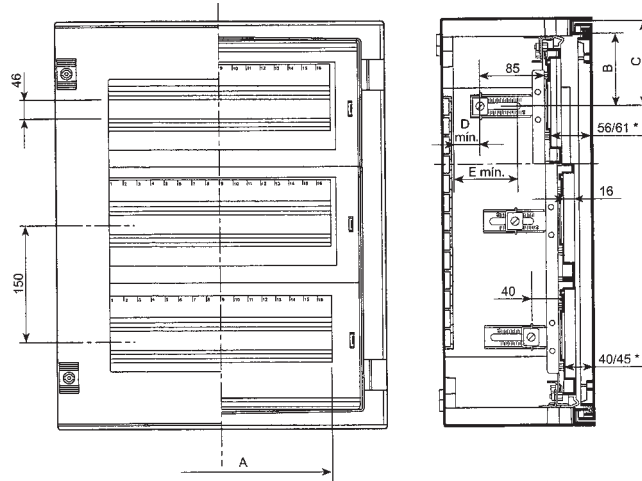
Размеры (мм)					Ряды распределительных устройств			Для установки в шкафы		№ по каталогу	
A	B	C	D мин.	E мин.	Кол-во входов	Опорная монтажная рейка		Кол-во плат	Сплошная дверь		Стеклопанель
						Кол-во	Кол-во модулей 18 мм				
216	115	137	38	88	2	2	24	–			NSYDLA24
286	90	112	38	88	3	3	48	–	NSYPLM54	NSYPLM54T	NSYDLA48
286	140	170	80	130	3	3	48	–	NSYPLM64	NSYPLM64T	NSYDLA48P
395	115	145	129	179	4	3	66	1	NSYPLM75	NSYPLM75T	NSYDLA66
395	115	145	129	179	4	4	86	–	NSYPLM75	NSYPLM75T	NSYDLA88
504	165	195	129	179	4	3	84	1	NSYPLM86	NSYPLM86T	NSYDLA84
504	165	195	129	179	4	4	112	–	NSYPLM86	NSYPLM86T	NSYDLA112
704	115	146	170	220	6	6	234	–	NSYPLM108	NSYPLM108T	NSYDLA234



Принадлежности для распределения электроэнергии

Принадлежности для установки модульного оборудования

Размеры (мм)



* Модели NSYDLA48P, 66, 88, 84 и 112.

Сплошные передние панели для плат Dinimel DLA

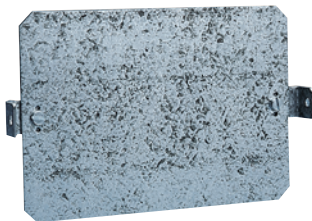
- Панель серого цвета RAL 7032 из самозатухающего изоляционного материала предназначена для защиты одного ряда немодульных устройств.
- Заказывается комплектами по 2 шт.



Для установки на шасси	Ширина (мм)	№ по каталогу
NSYDLA24	256	NSYCTL300DLA
NSYDLA48 и NSYDLA48P	356	NSYCTL400DLA
NSYDLA66 и NSYDLA88	456	NSYCTL500DLA
NSYDLA84 и NSYDLA112	555	NSYCTL600DLA
NSYDLA234	755	NSYCTL800DLA

Монтажная плата для Dinimel DLA

- Монтажная плата из нержавеющей стали для установки одного ряда немодульных устройств.
- Заказывается комплектами по 2 шт.



Для установки на шасси	Ширина (мм)	№ по каталогу
NSYDLA48 и NSYDLA48P	315	NSYPMP400DLA
NSYDLA66 и NSYDLA88	415	NSYPMP500DLA
NSYDLA84 и NSYDLA112	514	NSYPMP600DLA
NSYDLA234	714	NSYPMP800DLA

Плата для модульных распределительных устройств для шкафа PLM3025/T

- Металлическое шасси с защитной платой из изоляционного материала.
- Для монтажа модульных устройств в два ряда по девять модулей шириной 18 мм.

Описание	№ по каталогу
Плата для установки модульных распределительных устройств	NSYDLPLM18

Шкафы из полиэфира

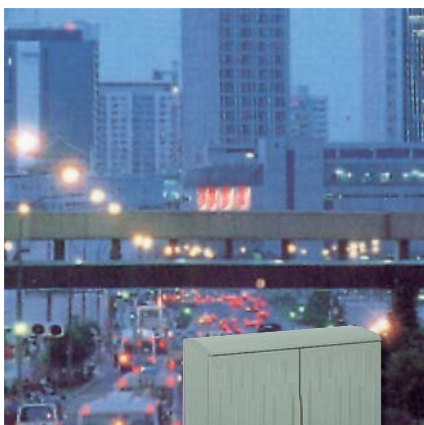
Примеры установок



Наружная установка в экстремальных атмосферных условиях: туман, прямые солнечные лучи, перепады температуры и т.д.

Шкафы Schneider Electric, изготовленные из изоляционного материала, предназначены для защиты вашего оборудования от неблагоприятной или агрессивной окружающей среды:

- Транспортные системы: стойкость к ультрафиолетовому облучению, соляному туману и механическим воздействиям, водонепроницаемость.
- Водная среда: стойкость к коррозии, ультрафиолетовому облучению и механическим воздействиям, химическим веществам и т.д.
- Телекоммуникационное и сетевое оборудование наружной установки: стойкость к коррозии и ультрафиолетовому облучению, защита устройств 19" и т.д.
- Электроснабжение: стойкость к соляному туману, механическим воздействиям и т.д.
- Уличное освещение: стойкость к ультрафиолетовому облучению, защита от вандализма и предотвращение наклеивания незаконных рекламных объявлений.
- В агрессивной промышленной среде: стойкость к коррозии, химическим веществам, обеспечение электрической изоляции.



Самовентилирующийся шкаф с навесом и дверьми, защищенными от наклеивания незаконных рекламных объявлений



Внутренняя или наружная установка в агрессивной промышленной среде

Thalassa PLMEX: настенный шкаф из полиэфира, соответствующий директиве АTEX

Высокая степень защиты



Практичность



Отсутствие статического заряда



Прочность



Удобство

Высокая степень защиты

Встроенный козырек.
Степень защиты: IP 66.
Замки установлены вне зоны уплотнения.

Прочность

Монолитный корпус.
Стойкость к механическим воздействиям IK 10.
Коррозионно-стойкие резьбовые стержни.

Практичность

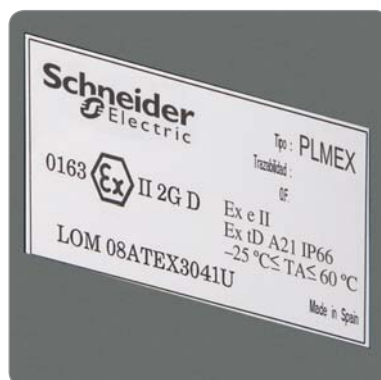
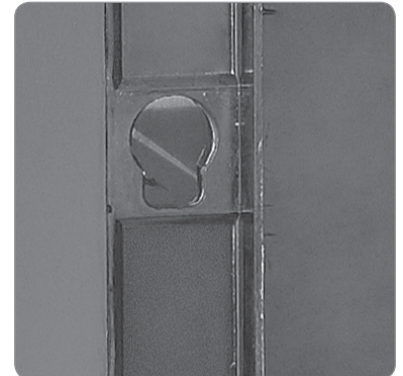
Угол открывания 180°.
Открывание двери в другую сторону при переворачивании шкафа.

Удобство

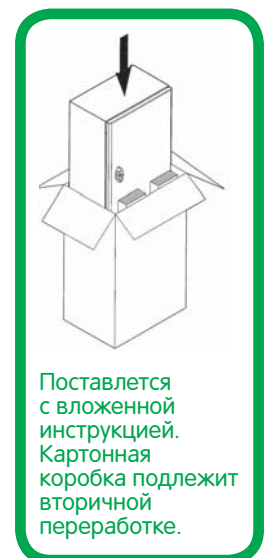
Разметочная сетка на обратной стороне двери.
Пазы с шагом 25 мм для установки DIN рейки на внутренней стороне задней стенки.

Отсутствие статического заряда

Благодаря графитовым добавкам в полиэфир поверхность шкафа не накапливает статический заряд.



Табличка с указанием соответствия ATEX



Поставляется с вложенной инструкцией. Картонная коробка подлежит вторичной переработке.

Настенные шкафы из полиэфира Thalassa PLMEX

Общая информация



Технические характеристики

Шкафы из полиэфира серии Thalassa. АТЕХ сертифицированы на требования АТЕХ бюро LOM. Сертификат № а LOM 08ATEX3041U).

Шкафы имеют следующую маркировку: Ex II 2 GD Ex e II Ex tD A21 IP 66 в соответствии с директивой АТЕХ 94/9/ЕС и стандартами EN 60079-0 (2004), EN 60079-7 (2006), EN 61241-0 (2005) и EN 61241-1 (2004).

Технические описания и сертификаты АТЕХ можно скачать на нашем сайте.

Технические характеристики	NSYPLMEX3025	NSYPLMEX43/54/64/75/86	NSYPLMEX108
Степень защиты	IP 66	IP 66	IP 66
Стойкость к ударам	IK 10	IK 10	IK 10
Встроенный козырек	Нет	Да	Да
Угол открывания	120°	180°	180°
Монтажные резьбовые стержни	Нержавеющая сталь	Полиамид	Нержавеющая сталь
Замки	2 замка под ключ с 2 бородками	2 замка под ключ с 2 бородками	1 замок под ключ с 2 бородками, запираение в четырех точках
Установка замка вне зоны уплотнения	Нет	Да	Да
Пазы с шагом 25 мм для DIN реек	Нет	Да	Да
Принадлежности для установки	Встроенные резьбовые стержни	Встроенные резьбовые стержни	Встроенные резьбовые стержни

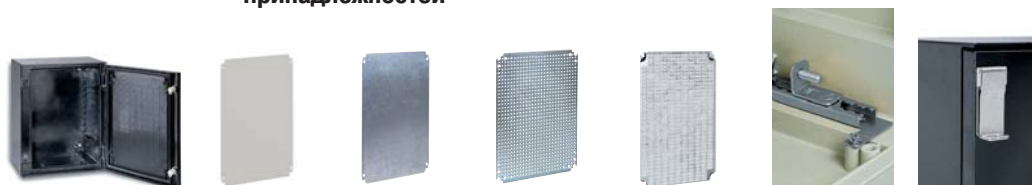


Шкафы фиксируются на стене только с помощью 4 проушин из нержавеющей стали, которые крепятся в вертикальном или горизонтальном положении к глухим гайкам на задней стороне шкафа. Кат. номер: NSYFPXPLM.

Специальные характеристики АТЕХ

- Поверхностное сопротивление < 10⁹ Ом.
- Пределы температуры окружающей среды: -25 °C ≤ Ta ≤ +60 °C.
- Черный цвет.

Руководство по выбору настенных шкафов и их основных принадлежностей



Габаритные размеры (мм)			№ по каталогу		Металлические монтажные платы				№ по каталогу	
Высота	Ширина	Глубина	Шкафы	Сплошная	С разметочной сеткой	Микроперфорир.	Telequick	Ступенчатые направляющие	Блокировка навесным замком	
308	255	160	NSYPLMEX3025	NSYMM3025	-	-	NSYMR3025	-	-	
430	330	200	NSYPLMEX43	NSYMM43	NSYMS43	NSYMF43	NSYMR43	NSYDPLM200	NSYKPLM	
530	430	200	NSYPLMEX54	NSYMM54	NSYMS54	NSYMF54	NSYMR54	NSYDPLM200	NSYKPLM	
647	436	250	NSYPLMEX64	NSYMM64	NSYMS64	NSYMF64	NSYMR64	NSYDPLM250	NSYKPLM	
747	536	300	NSYPLMEX75	NSYMM75	NSYMS75	NSYMF75	NSYMR75	NSYDPLM300	NSYKPLM	
847	636	300	NSYPLMEX86	NSYMM86	NSYMS86	NSYMF86	NSYMR86	NSYDPLM300	NSYKPLM	
1056	852	350	NSYPLMEX108	NSYMM108	-	NSYMF108	NSYMR108	NSYDPLM350	NSYBCPL	

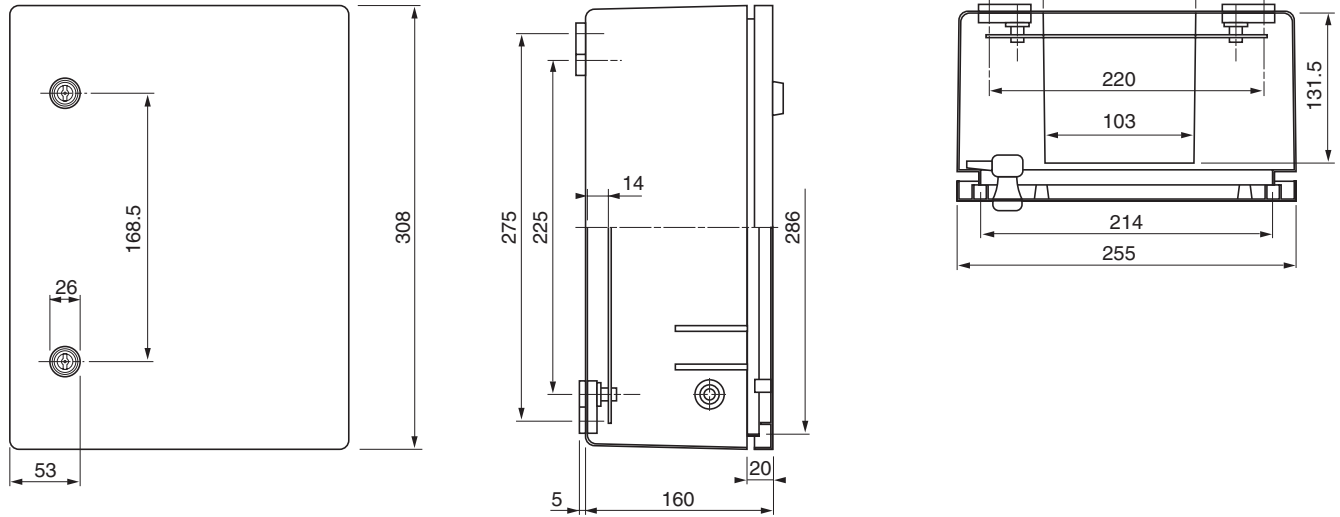


В шкафы Thalassa PLMEX можно устанавливать принадлежности шкафов Thalassa PLM, за исключением аксессуаров из пластмассы, которые могут накапливать электростатический заряд.

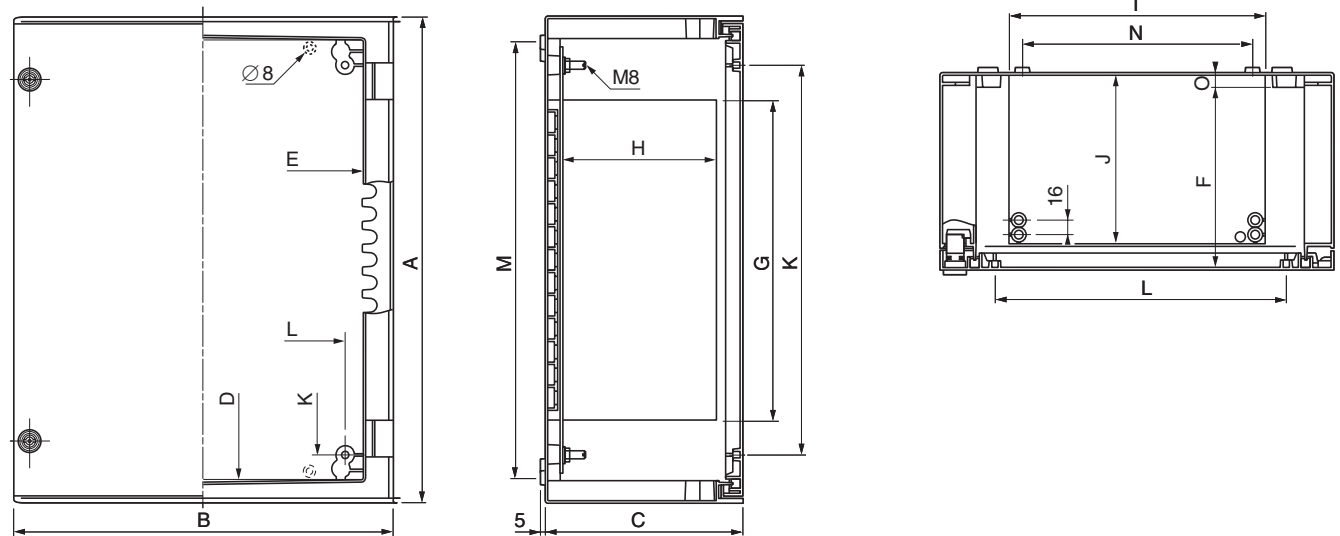
Настенные шкафы из полиэфир Thalassa PLMEX

Размеры

№ по кат. NSYPLMEX3025



№ по кат. NSYPLMEX43/54/64/75/86/108*



*

Размеры										Гнезда на задней стенке и двери (мм)		Крепёж	№ по каталогу
A	B	C	D	E	F	G	H	I	J	K	L	O	
430	330	200	380	260	181	247	150	179	168	325	225	13	NSYPLMEX43
530	430	200	480	360	181	347	150	279	168	425	325	13	NSYPLMEX54
647	436	250	580	360	228	388	192	279	212	525	325	13	NSYPLMEX64
747	536	300	680	460	278	487	241	379	261	625	425	15	NSYPLMEX75
847	636	300	780	560	278	587	241	479	261	725	525	15	NSYPLMEX86
1056	852	350	980	760	327	775	280	680	300	925	725	15	NSYPLMEX108

Напольные шкафы из полиэфира

5



Длительный срок службы
 Высокая стойкость к коррозии и способность сохранять механические и изоляционные свойства в жестких условиях.

Герметичность

- Степень защиты IP 44, IP 54 и IP 65 (для полностью закрытых шкафов).
- Полиуретановое уплотнение.
- Замок устанавливается вне зоны уплотнения.

Безопасность

- Двойная изоляция (позволяет создавать электроустановки с классом защиты II).
- Отсутствие риска для людей.
- Две или четыре точки запираения.

Возможность выбора
 Четыре варианта исполнения, 40 типоразмеров, три типа дверей

Удобство

- Ребристая поверхность двери, предотвращающая наклеивание незаконных рекламных объявлений.
- Перенавешиваемая дверь (в однодверном шкафу).
- Многочисленные гнезда под резьбовые вставки на дверях и панелях.

Простота

- Угол открывания двери 120° или 180°.
- Возможность удаления центральной стойки.
- Многочисленные точки крепления.

Различные области применения

- Жесткие условия промышленных предприятий и объектов инфраструктуры.
- Монтаж оборудования 19" и модульных устройств распределения.

Изготовление на заказ

- Предложение Configured: подготовка отверстий и установка стандартных принадлежностей.
- Предложение Specific: нестандартные цвета и принадлежности.
- Любые комбинации исполнений и дверей (передних и задних), не входящие в стандартное предложение.

Общие характеристики напольных шкафов

- Внутренняя или наружная установка.
- Четыре исполнения:
 - полностью закрытые шкафы (PLA);
 - самовентилирующиеся шкафы с навесом (PLAT);
 - шкафы с открытой нижней рамой, выполняющей функцию цоколя (PLAZ);
 - самовентилирующиеся шкафы с навесом и открытой нижней рамой, выполняющей функцию цоколя (исполнение PLAZ).
Примечание. На исполнение указывают первые буквы каталожного кода.
- 40 типоразмеров:
 - Пять вариантов высоты от 500 до 1500 мм.
 - Четыре варианта ширины: 500 и 750 мм (1 дверь), 1000 и 1250 мм (2 двери).
 - Два варианта глубины: 320 и 420 мм.
Примечание. Цифры, входящие в каталожный номер шкафов и других изделий данной серии, указывают на размер соответствующего изделия в дм.
 - Шкафы с двумя дверьми оборудованы центральной стойкой, которую можно снять при определенных условиях. За информацией обращайтесь в Schneider Electric.
- Три типа дверей:
 - сплошная;
 - с прозрачным окном (буква Т в конце каталожного номера);
 - с поверхностью, защищенной от наклеивания незаконных рекламных объявлений (буква R в конце каталожного номера).
- Степень защиты IP 65 в или IP 54 в соответствии со стандартом МЭК 60529.
- Стойкость к механическим воздействиям: IK 10 для сплошной двери и остальных сторон шкафа, IK 08 для прозрачной двери.
- Две точки запираения для шкафов высотой 500 и 750 мм, четыре точки запираения для шкафов высотой ≥ 1000 мм.

Характеристики материала

Полиэфир горячего формования, армированный стекловолокном.

Серый цвет RAL 7032. Свойства материала:

- Удельная электрическая плотность изоляции: несколько киловольт на миллиметр.
- Легко режется и сверлится.
- Стойкость к коррозии: не образует ржавчины и устойчив к различным химическим веществам.
- Стойкость к жестким погодным условиям (дождь, ультрафиолетовое облучение).
- Термостойкость: $-50...+150$ °C.
- Не размягчается при нагреве (испытание вдавливанием шарика при $+150$ °C).
- Самозатухающий (не способствует распространению пламени): класс HB40; гаснет за несколько секунд при 30-секундном испытании нагретой до 960 °C проволокой.
- Не содержит галогенов.
- При горении образует малое количество нетоксичного дыма.
- Малый вес.

Технология изготовления

Компоненты шкафа (корпус и дверь) изготавливаются методом горячего формования: детали отличаются замечательной чистотой поверхности с обеих сторон, могут иметь гнезда под резьбовые вставки для установки аксессуаров или выступы для проводки кабелей.

Соответствие стандарту на электрические оболочки МЭК 62208

Соответствие требованиям по степени защиты IP и IK, термо- и огнестойкости, сопротивлению изоляции (5000 В), стойкости к атмосферным воздействиям и коррозии, механическим нагрузкам на корпус (150 кг/м²) и дверь (30 кг/м²).

Двойная изоляция позволяет создавать электроустановки класса защиты II согласно МЭК 64139-1

Сертифицированы UL и относятся к классу 4х, 5, 12 и 13 по классификации NEMA

Соответствие природоохранной директиве RoHS

Полностью закрытые шкафы IP 65

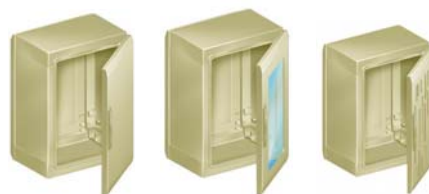
Общая информация



Полностью закрытый шкаф со сплошной дверью

Технические характеристики шкафа в исполнении PLA

- Шкаф получается в результате сборки:
 - 1 верхней панели с уплотнением;
 - 1 нижней панели с уплотнением;
 - 2 боковых панелей;
 - 1 или 2 задних панелей (в зависимости от ширины);
 - 1 или 2 дверей (в зависимости от ширины).
- Предназначены для внутренней установки.
- При наружной установке следует смонтировать навес (заказывается отдельно).
- Степень защиты IP 65 в соответствии с МЭК 60529.
- Система блокировки в стандартной комплектации: накладка и замок под ключ с 2 бородками 5 мм. Замки другого типа и профиля заказываются отдельно.
- Угол открывания двери 120°.
- Крепление к полу или цоколю высотой 60 мм (опция).
- Возможность установки на цоколь типа Н, см. стр. 5/41.
- Проушины для настенного монтажа (опция).



Прозрачная дверь изготовлена из полиэфир и закаленного стекла



Накладка с замком под ключ с 2 бородками



Система блокировки внутренней двери

Габаритные размеры (мм)				№ по каталогу шкафа с дверью		
Высота	Ширина	Глубина	Кол-во дверей	Сплошная	Прозрачная	С защитой от наклеивания рекламы
500	500	320	1	NSYPLA553	NSYPLA553T	NSYPLA553R
500	500	420	1	NSYPLA554	NSYPLA554T	NSYPLA554R
500	750	320	1	NSYPLA573	NSYPLA573T	NSYPLA573R
500	750	420	1	NSYPLA574	NSYPLA574T	NSYPLA574R
500	1000	320	2	NSYPLA5103	NSYPLA5103T	NSYPLA5103R
500	1000	420	2	NSYPLA5104	NSYPLA5104T	NSYPLA5104R
500	1250	320	2	NSYPLA5123	NSYPLA5123T	NSYPLA5123R
500	1250	420	2	NSYPLA5124	NSYPLA5124T	NSYPLA5124R
750	500	320	1	NSYPLA753	NSYPLA753T	NSYPLA753R
750	500	420	1	NSYPLA754	NSYPLA754T	NSYPLA754R
750	750	320	1	NSYPLA773	NSYPLA773T	NSYPLA773R
750	750	420	1	NSYPLA774	NSYPLA774T	NSYPLA774R
750	1000	320	2	NSYPLA7103	NSYPLA7103T	NSYPLA7103R
750	1000	420	2	NSYPLA7104	NSYPLA7104T	NSYPLA7104R
750	1250	320	2	NSYPLA7123	NSYPLA7123T	NSYPLA7123R
750	1250	420	2	NSYPLA7124	NSYPLA7124T	NSYPLA7124R
1000	500	320	1	NSYPLA1053	NSYPLA1053T	NSYPLA1053R
1000	500	420	1	NSYPLA1054	NSYPLA1054T	NSYPLA1054R
1000	750	320	1	NSYPLA1073	NSYPLA1073T	NSYPLA1073R
1000	750	420	1	NSYPLA1074	NSYPLA1074T	NSYPLA1074R
1000	1000	320	2	NSYPLA10103	NSYPLA10103T	NSYPLA10103R
1000	1000	420	2	NSYPLA10104	NSYPLA10104T	NSYPLA10104R
1000	1250	320	2	NSYPLA10123	NSYPLA10123T	NSYPLA10123R
1000	1250	420	2	NSYPLA10124	NSYPLA10124T	NSYPLA10124R
1250	500	320	1	NSYPLA1253	NSYPLA1253T	NSYPLA1253R
1250	500	420	1	NSYPLA1254	NSYPLA1254T	NSYPLA1254R
1250	750	320	1	NSYPLA1273	NSYPLA1273T	NSYPLA1273R
1250	750	420	1	NSYPLA1274	NSYPLA1274T	NSYPLA1274R
1250	1000	320	2	NSYPLA12103	NSYPLA12103T	NSYPLA12103R
1250	1000	420	2	NSYPLA12104	NSYPLA12104T	NSYPLA12104R
1250	1250	320	2	NSYPLA12123	NSYPLA12123T	NSYPLA12123R
1250	1250	420	2	NSYPLA12124	NSYPLA12124T	NSYPLA12124R
1500	500	320	1	NSYPLA1553	NSYPLA1553T	NSYPLA1553R
1500	500	420	1	NSYPLA1554	NSYPLA1554T	NSYPLA1554R
1500	750	320	1	NSYPLA1573	NSYPLA1573T	NSYPLA1573R
1500	750	420	1	NSYPLA1574	NSYPLA1574T	NSYPLA1574R
1500	1000	320	2	NSYPLA15103	NSYPLA15103T	NSYPLA15103R
1500	1000	420	2	NSYPLA15104	NSYPLA15104T	NSYPLA15104R
1500	1250	320	2	NSYPLA15123	NSYPLA15123T	NSYPLA15123R
1500	1250	420	2	NSYPLA15124	NSYPLA15124T	NSYPLA15124R

Самовентилирующиеся шкафы с навесом IP 44

Общая информация



Самовентилирующийся шкаф с навесом и сплошной дверью

Технические характеристики шкафа в исполнении PLAT

- Шкаф получается в результате сборки:
 - навеса и 1 открытой верхней панели;
 - 1 нижней панели с уплотнением;
 - 2 боковых панелей;
 - 1 или 2 задних панелей (в зависимости от ширины);
 - 1 или 2 дверей (в зависимости от ширины).
- Предназначен для наружной установки.
- Степень защиты IP 44 в соответствии с МЭК 60529.
- Степень защиты IP 54 с 1 или 2 встроенными решетками кат. номер NSYCAG125LPF (заказываются отдельно).
- Система блокировки в стандартной комплектации: накладка и замок под ключ с 2 бородками 5 мм. Замки другого профиля и цилиндровые механизмы с другими ключами заказываются отдельно.
- Угол открывания двери 120°.
- Крепление к полу или цоколю высотой 60 мм (опция).
- Возможность установки на цоколь типа Н, см. стр. 5/41.
- Проушины для настенного монтажа (опция).



Открытая верхняя панель и навес, обеспечивающий вентиляцию



Наружная ручка



Рёбра на поверхности двери усиливают конструкцию и защищают от наклеивания незаконной рекламы



Гнезда под вставки с резьбой М8

Габаритные размеры (мм)				№ по каталогу шкафа с дверью	
Высота	Ширина	Глубина	Кол-во дверей	Сплошная	С защитой от наклеивания рекламы
500	500	320	1	NSYPLAT553	NSYPLAT553R
500	500	420	1	NSYPLAT554	NSYPLAT554R
500	750	320	1	NSYPLAT573	NSYPLAT573R
500	750	420	1	NSYPLAT574	NSYPLAT574R
500	1000	320	2	NSYPLAT5103	NSYPLAT5103R
500	1000	420	2	NSYPLAT5104	NSYPLAT5104R
500	1250	320	2	NSYPLAT5123	NSYPLAT5123R
500	1250	420	2	NSYPLAT5124	NSYPLAT5124R
750	500	320	1	NSYPLAT753	NSYPLAT753R
750	500	420	1	NSYPLAT754	NSYPLAT754R
750	750	320	1	NSYPLAT773	NSYPLAT773R
750	750	420	1	NSYPLAT774	NSYPLAT774R
750	1000	320	2	NSYPLAT7103	NSYPLAT7103R
750	1000	420	2	NSYPLAT7104	NSYPLAT7104R
750	1250	320	2	NSYPLAT7123	NSYPLAT7123R
750	1250	420	2	NSYPLAT7124	NSYPLAT7124R
1000	500	320	1	NSYPLAT1053	NSYPLAT1053R
1000	500	420	1	NSYPLAT1054	NSYPLAT1054R
1000	750	320	1	NSYPLAT1073	NSYPLAT1073R
1000	750	420	1	NSYPLAT1074	NSYPLAT1074R
1000	1000	320	2	NSYPLAT10103	NSYPLAT10103R
1000	1000	420	2	NSYPLAT10104	NSYPLAT10104R
1000	1250	320	2	NSYPLAT10123	NSYPLAT10123R
1000	1250	420	2	NSYPLAT10124	NSYPLAT10124R
1250	500	320	1	NSYPLAT1253	NSYPLAT1253R
1250	500	420	1	NSYPLAT1254	NSYPLAT1254R
1250	750	320	1	NSYPLAT1273	NSYPLAT1273R
1250	750	420	1	NSYPLAT1274	NSYPLAT1274R
1250	1000	320	2	NSYPLAT12103	NSYPLAT12103R
1250	1000	420	2	NSYPLAT12104	NSYPLAT12104R
1250	1250	320	2	NSYPLAT12123	NSYPLAT12123R
1250	1250	420	2	NSYPLAT12124	NSYPLAT12124R
1500	500	320	1	NSYPLAT1553	NSYPLAT1553R
1500	500	420	1	NSYPLAT1554	NSYPLAT1554R
1500	750	320	1	NSYPLAT1573	NSYPLAT1573R
1500	750	420	1	NSYPLAT1574	NSYPLAT1574R
1500	1000	320	2	NSYPLAT15103	NSYPLAT15103R
1500	1000	420	2	NSYPLAT15104	NSYPLAT15104R
1500	1250	320	2	NSYPLAT15123	NSYPLAT15123R
1500	1250	420	2	NSYPLAT15124	NSYPLAT15124R

Шкафы с открытой нижней рамой, выполняющей функцию цоколя, IP 54

Общая информация



Шкаф с открытой нижней рамой

Технические характеристики шкафа в исполнении PLAZ

- Шкаф получается в результате сборки:
 - 1 верхней панели с уплотнением;
 - 1 открытой нижней рамы, выполняющей роль цоколя;
 - 2 боковых панелей;
 - 1 или 2 задних панелей (в зависимости от ширины);
 - 1 или 2 дверей (в зависимости от ширины).
- Для внутренней установки.
- При наружной установке следует смонтировать навес (заказывается отдельно).
- Степень защиты IP 54 в соответствии с МЭК 60529 для шкафов пяти типоразмеров.
- Система блокировки в стандартной комплектации: накладка и замок под ключ с 2 бородками 5 мм. Замки другого профиля и цилиндровые механизмы с другими ключами заказываются отдельно.
- Угол открывания двери 120°.
- Открытая нижняя рама выполняет функцию цоколя высотой 60 мм. Она крепится к полу непосредственно или через дополнительную монтажную раму, либо устанавливается на цоколь типа Н.



Полиуретановый дверной уплотнитель и петля, открываемая на 120°



Нижняя рама, выполняющая функцию цоколя, оборудованная платой кабельного ввода (опция)



Сплошная монтажная плата на ступенчатых направляющих. В шкафах с открытой нижней панелью обязательно используются подгоночные пластины.



Габаритные размеры (мм)				№ по каталогу шкафа с дверью	
Высота	Ширина	Глубина	Кол-во дверей	Сплошная	С защитой от наклеивания рекламы
500	500	320	1	NSYPLAZ553	NSYPLAZ553R
500	500	420	1	NSYPLAZ554	NSYPLAZ554R
500	750	320	1	NSYPLAZ573	NSYPLAZ573R
500	750	420	1	NSYPLAZ574	NSYPLAZ574R
500	1000	320	2	NSYPLAZ5103	NSYPLAZ5103R
500	1000	420	2	NSYPLAZ5104	NSYPLAZ5104R
500	1250	320	2	NSYPLAZ5123	NSYPLAZ5123R
500	1250	420	2	NSYPLAZ5124	NSYPLAZ5124R
750	500	320	1	NSYPLAZ753	NSYPLAZ753R
750	500	420	1	NSYPLAZ754	NSYPLAZ754R
750	750	320	1	NSYPLAZ773	NSYPLAZ773R
750	750	420	1	NSYPLAZ774	NSYPLAZ774R
750	1000	320	2	NSYPLAZ7103	NSYPLAZ7103R
750	1000	420	2	NSYPLAZ7104	NSYPLAZ7104R
750	1250	320	2	NSYPLAZ7123	NSYPLAZ7123R
750	1250	420	2	NSYPLAZ7124	NSYPLAZ7124R
1000	500	320	1	NSYPLAZ1053	NSYPLAZ1053R
1000	500	420	1	NSYPLAZ1054	NSYPLAZ1054R
1000	750	320	1	NSYPLAZ1073	NSYPLAZ1073R
1000	750	420	1	NSYPLAZ1074	NSYPLAZ1074R
1000	1000	320	2	NSYPLAZ10103	NSYPLAZ10103R
1000	1000	420	2	NSYPLAZ10104	NSYPLAZ10104R
1000	1250	320	2	NSYPLAZ10123	NSYPLAZ10123R
1000	1250	420	2	NSYPLAZ10124	NSYPLAZ10124R
1250	500	320	1	NSYPLAZ1253	NSYPLAZ1253R
1250	500	420	1	NSYPLAZ1254	NSYPLAZ1254R
1250	750	320	1	NSYPLAZ1273	NSYPLAZ1273R
1250	750	420	1	NSYPLAZ1274	NSYPLAZ1274R
1250	1000	320	2	NSYPLAZ12103	NSYPLAZ12103R
1250	1000	420	2	NSYPLAZ12104	NSYPLAZ12104R
1250	1250	320	2	NSYPLAZ12123	NSYPLAZ12123R
1250	1250	420	2	NSYPLAZ12124	NSYPLAZ12124R
1500	500	320	1	NSYPLAZ1553	NSYPLAZ1553R
1500	500	420	1	NSYPLAZ1554	NSYPLAZ1554R
1500	750	320	1	NSYPLAZ1573	NSYPLAZ1573R
1500	750	420	1	NSYPLAZ1574	NSYPLAZ1574R
1500	1000	320	2	NSYPLAZ15103	NSYPLAZ15103R
1500	1000	420	2	NSYPLAZ15104	NSYPLAZ15104R
1500	1250	320	2	NSYPLAZ15123	NSYPLAZ15123R
1500	1250	420	2	NSYPLAZ15124	NSYPLAZ15124R

Самовентилирующиеся шкафы с навесом и открытой нижней рамой, выполняющей функцию цоколя, IP 44

Общая информация



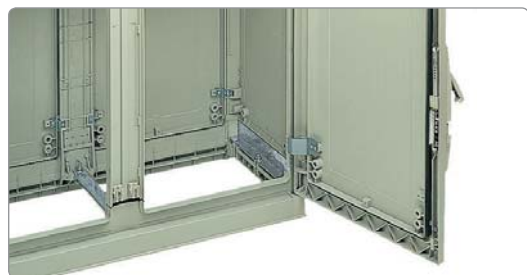
Самовентилирующиеся шкафы с навесом, открытой нижней рамой, выполняющей функцию цоколя и дверью с защитой от наклеивания рекламы



Угол открывания двери 180°



Система защиты от перекоса двери



Открытая нижняя рама для ввода кабелей снизу



Гнезда под вставки M8 на внутренней стороне двери

Технические характеристики шкафа в исполнении PLAZT

- Шкаф получается в результате сборки:
 - навеса и 1 открытой верхней панели;
 - 1 открытой нижней рамы, выполняющей роль цоколя;
 - 2 боковых панелей;
 - 1 или 2 задних панелей (в зависимости от ширины);
 - 1 или 2 дверей (в зависимости от ширины).
- Предназначен для наружной установки.
- Степень защиты IP 44 в соответствии с МЭК 60529 для шкафов пяти типоразмеров.
- Степень защиты IP 54 с 1 или 2 встроенными решетками кат. номер **NSYCAG125LPF** (заказываются отдельно).
- Система блокировки с ручкой и замковым механизмом с двумя ригелями 5 мм. Замки другого профиля и цилиндрические механизмы с другими ключами заказываются отдельно.
- Угол открывания двери 180°.
- Система защиты от перекоса для предотвращения прикладывания усилия при открывании/закрывании двери.
- Открытая нижняя рама выполняет функцию цоколя высотой 60 мм. Она крепится к полу непосредственно или через дополнительную монтажную раму, либо устанавливается на цоколь типа Н.

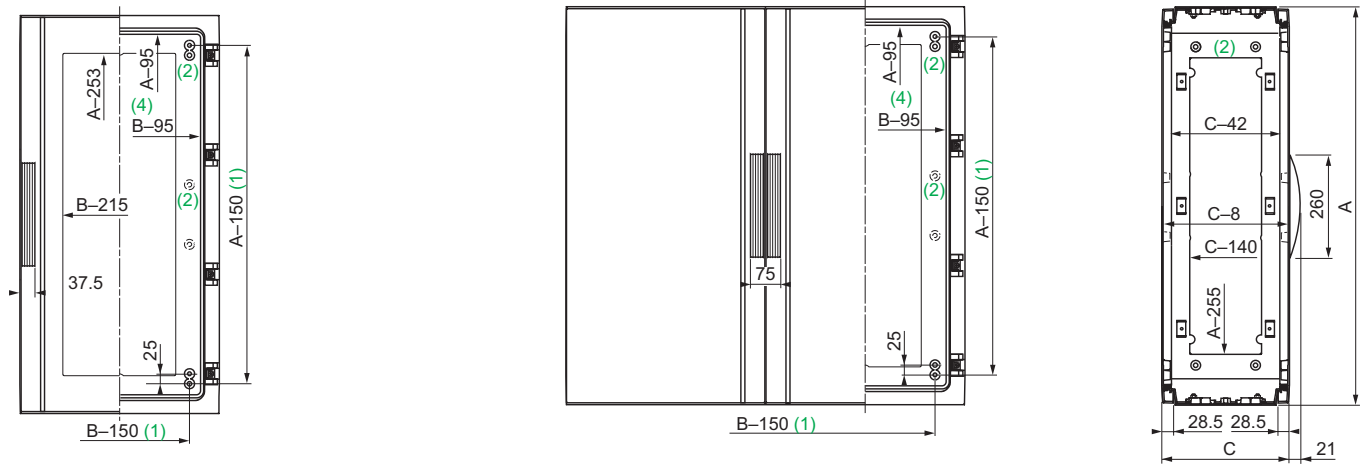


Габаритные размеры (мм)				№ по каталогу шкафа с дверью	
Высота	Ширина	Глубина	Кол-во дверей	Сплошная	С защитой от наклеивания рекламы
500	500	320	1	NSYPLAZT553	NSYPLAZT553R
500	500	420	1	NSYPLAZT554	NSYPLAZT554R
500	750	320	1	NSYPLAZT573	NSYPLAZT573R
500	750	420	1	NSYPLAZT574	NSYPLAZT574R
500	1000	320	2	NSYPLAZT5103	NSYPLAZT5103R
500	1000	420	2	NSYPLAZT5104	NSYPLAZT5104R
500	1250	320	2	NSYPLAZT5123	NSYPLAZT5123R
500	1250	420	2	NSYPLAZT5124	NSYPLAZT5124R
750	500	320	1	NSYPLAZT753	NSYPLAZT753R
750	500	420	1	NSYPLAZT754	NSYPLAZT754R
750	750	320	1	NSYPLAZT773	NSYPLAZT773R
750	750	420	1	NSYPLAZT774	NSYPLAZT774R
750	1000	320	2	NSYPLAZT7103	NSYPLAZT7103R
750	1000	420	2	NSYPLAZT7104	NSYPLAZT7104R
750	1250	320	2	NSYPLAZT7123	NSYPLAZT7123R
750	1250	420	2	NSYPLAZT7124	NSYPLAZT7124R
1000	500	320	1	NSYPLAZT1053	NSYPLAZT1053R
1000	500	420	1	NSYPLAZT1054	NSYPLAZT1054R
1000	750	320	1	NSYPLAZT1073	NSYPLAZT1073R
1000	750	420	1	NSYPLAZT1074	NSYPLAZT1074R
1000	1000	320	2	NSYPLAZT10103	NSYPLAZT10103R
1000	1000	420	2	NSYPLAZT10104	NSYPLAZT10104R
1000	1250	320	2	NSYPLAZT10123	NSYPLAZT10123R
1000	1250	420	2	NSYPLAZT10124	NSYPLAZT10124R
1250	500	320	1	NSYPLAZT1253	NSYPLAZT1253R
1250	500	420	1	NSYPLAZT1254	NSYPLAZT1254R
1250	750	320	1	NSYPLAZT1273	NSYPLAZT1273R
1250	750	420	1	NSYPLAZT1274	NSYPLAZT1274R
1250	1000	320	2	NSYPLAZT12103	NSYPLAZT12103R
1250	1000	420	2	NSYPLAZT12104	NSYPLAZT12104R
1250	1250	320	2	NSYPLAZT12123	NSYPLAZT12123R
1250	1250	420	2	NSYPLAZT12124	NSYPLAZT12124R
1500	500	320	1	NSYPLAZT15104	NSYPLAZT1553R
1500	500	420	1	NSYPLAZT1554	NSYPLAZT1554R
1500	750	320	1	NSYPLAZT1573	NSYPLAZT1573R
1500	750	420	1	NSYPLAZT1574	NSYPLAZT1574R
1500	1000	320	2	NSYPLAZT15103	NSYPLAZT15103R
1500	1000	420	2	NSYPLAZT15104	NSYPLAZT15104R
1500	1250	320	2	NSYPLAZT15123	NSYPLAZT15123R
1500	1250	420	2	NSYPLAZT15124	NSYPLAZT15124R

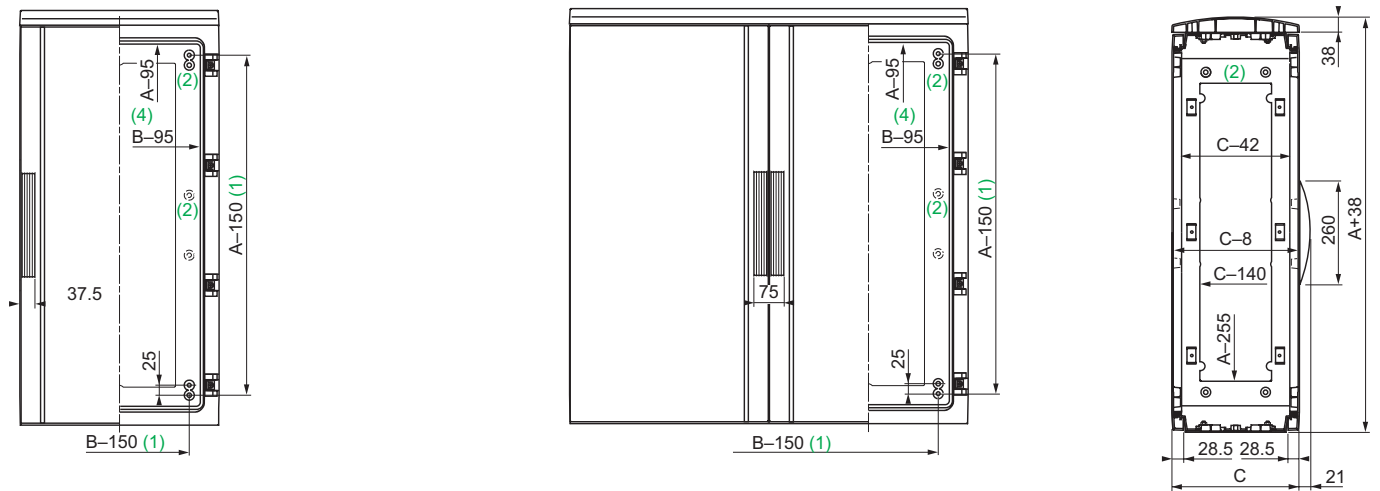
Напольные шкафы из полиэфира

Размеры

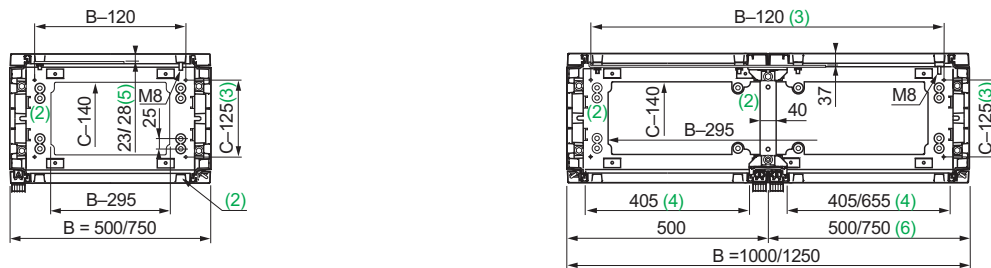
Полностью закрытый шкаф



Самовентилирующийся шкаф с навесом



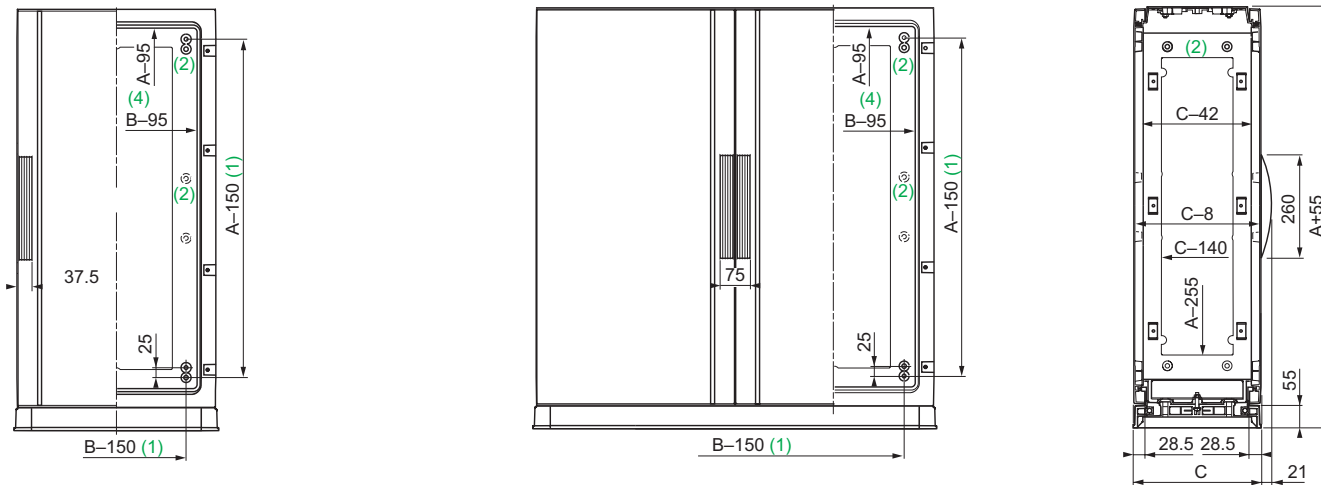
Вид сверху (общий для всех шкафов)



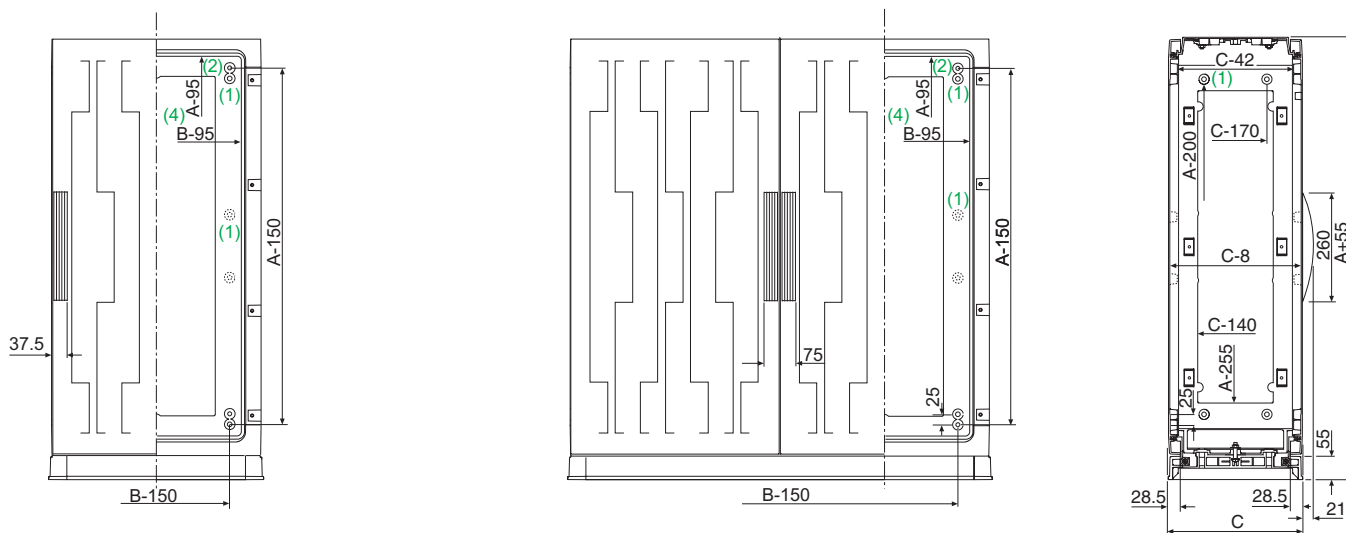
5

Напольные шкафы из полиэфир Размеры

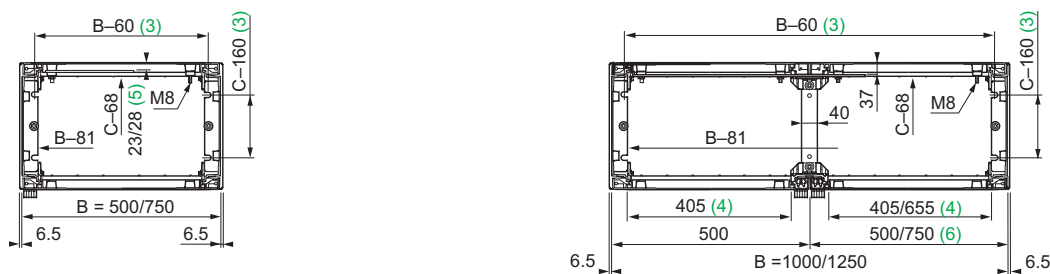
Шкаф с открытой нижней рамой, выполняющей роль цоколя



Самовентилирующийся шкаф с навесом и открытой нижней рамой, выполняющей роль цоколя



Вид сверху (общий для всех шкафов)

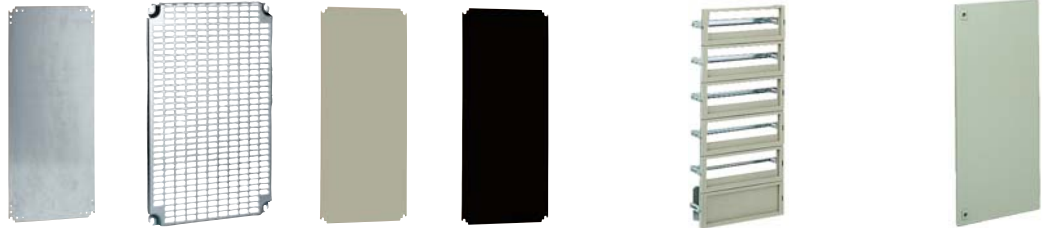


- (1) 4 гнезда с резьбовыми вставками M8 и резьбовые стержни для крепления монтажных плат.
- (2) Гнезда под резьбовые вставки M8, кат. номер NSYTEX8. Они расположены:
 - Изнутри на задней панели шкафа высотой от 1000 мм. Позволяют крепить укороченные монтажные платы и различное оборудование.
 - В верхней и нижней части шкафа. Используются для крепления ступенчатых направляющих, внутренней двери, шасси 19" и т.д.
- (3) Размеры для крепления к полу или цоколю.
- (4) Размеры проема при открытой двери.
- (5) 28 мм для шкафов высотой 1000 мм и более (высота, при которой возможна установка платы с двойным профилем по краям).
- (6) В шкафах стандартного исполнения шириной 1250 мм дверь шириной 500 мм расположена слева, а шириной 750 мм – справа.

Напольные шкафы из полиэфира

Руководство по выбору принадлежностей

Принадлежности для монтажа оборудования



Размеры шкафа (мм)			Металлические монтажные платы		Монтажные платы из пластика		Плата для модульных устройств		Внутренняя дверь
Высота	Ширина	Кол-во дверей	Сплошная	Telequick	Полиэфир	Бакелит			
500	500	1	NSYPMM55	NSYPMR55	NSYPMA55	NSYPMB55	-	-	NSYPAPLA55
500	750	1	NSYPMM75	NSYPMR57	NSYPMA75	NSYPMB75	-	-	NSYPAPLA57
500	1000	2	NSYPMM510	2 x NSYPMR55	NSYPMA510	NSYPMB510	-	-	2 x NSYPAPLA55
500	1250	2	NSYPMM55 + NSYPMM75	NSYPMR55 + NSYPMR57	NSYPMA55 + NSYPMA75	NSYPMB55 + NSYPMB75	-	-	NSYPAPLA55 + NSYPAPLA57
750	500	1	NSYPMM75	NSYPMR75	NSYPMA75	NSYPMB75	NSYDLP76	NSYDLP57	NSYPAPLA75
750	750	1	NSYPMM77	NSYPMR77	NSYPMA77	NSYPMB77	NSYDLP132	NSYDLP99	NSYPAPLA77
750	1000	2	NSYPMM710	2 x NSYPMR75	NSYPMA710	NSYPMB710	2 x NSYDLP76	2 x NSYDLP57	2 x NSYPAPLA75
750	1250	2	NSYPMM712	NSYPMR75 + NSYPMR77	NSYPMA712	NSYPMB712	NSYDLP76 + NSYDLP132	NSYDLP57 + NSYDLP99	NSYPAPLA75 + NSYPAPLA77
1000	500	1	NSYPMM105	NSYPMR105	NSYPMA105	NSYPMB105	NSYDLP114	NSYDLP95	NSYPAPLA105
1000	750	1	NSYPMM107	NSYPMR107	NSYPMA107	NSYPMB107	NSYDLP198	NSYDLP165	NSYPAPLA107
1000	1000	2	NSYPMM1010	2 x NSYPMR105	NSYPMA1010	NSYPMB1010	2 x NSYDLP114	2 x NSYDLP95	2 x NSYPAPLA105
1000	1250	2	NSYPMM1012	NSYPMR105 + NSYPMR107	NSYPMA1012	NSYPMB1012	NSYDLP114 + NSYDLP198	NSYDLP95 + NSYDLP165	NSYPAPLA105 + NSYPAPLA107
1250	500	1	NSYPMM125	NSYPMR125	NSYPMA125	NSYPMB125	NSYDLP133	NSYDLP114P	NSYPAPLA125
1250	750	1	NSYPMM127	NSYPMR127	NSYPMA127	NSYPMB127	NSYDLP231	NSYDLP198P	NSYPAPLA127
1250	1000	2	NSYPMM1210	2 x NSYPMR125	NSYPMA1210	NSYPMB1210	2 x NSYDLP133	2 x NSYDLP114P	2 x NSYPAPLA125
1250	1250	2	NSYPMM1212	NSYPMR125 + NSYPMR127	NSYPMA1212	NSYPMB1212	NSYDLP133 + NSYDLP231	NSYDLP114P + NSYDLP198P	NSYPAPLA125 + NSYPAPLA127
1500	500	1	NSYPMM155	NSYPMR155	NSYPMA155	NSYPMB155	NSYDLP171	NSYDLP152	NSYPAPLA155
1500	750	1	NSYPMM157	NSYPMR157	NSYPMA157	NSYPMB157	NSYDLP297	NSYDLP264	NSYPAPLA157
1500	1000	2	NSYPMM1510	2 x NSYPMR155	NSYPMA1510	NSYPMB1510	2 x NSYDLP171	2 x NSYDLP152	2 x NSYPAPLA155
1500	1250	2	NSYPMM1512	NSYPMR155 + NSYPMR157	NSYPMA1512	NSYPMB1512	NSYDLP171 + NSYDLP297	NSYDLP152 + NSYDLP264	NSYPAPLA155 + NSYPAPLA157

5

Ступенчатые направляющие



Стойки и монтажные рейки



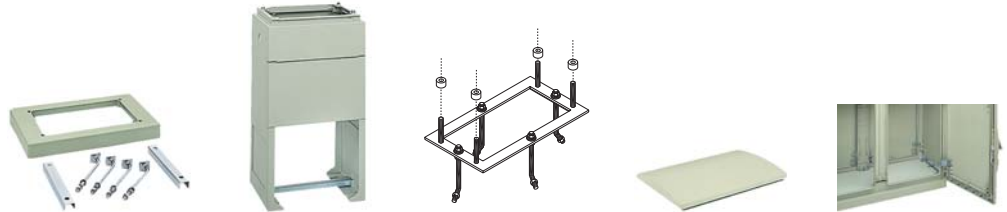
Дверной ограничитель



Напольные шкафы из полиэфира

Руководство по выбору принадлежностей

Принадлежности шкафа



Размеры шкафа (мм)		Цоколь N	Цоколь H	Рама, крепящаяся к полу	Навес	Плата кабельного ввода
Ширина	Глубина	Высота 60 мм	Высота 900 мм			
500	320	NSYZNPLA53	NSYZHPLA53	NSYMFPLAZ53	NSYTJPLA53	NSYECPLAZ53
500	420	NSYZNPLA54	NSYZHPLA54	NSYMFPLAZ54	NSYTJPLA54	NSYECPLAZ54
750	320	NSYZNPLA73	NSYZHPLA73	NSYMFPLAZ73	NSYTJPLA73	NSYECPLAZ73
750	420	NSYZNPLA74	NSYZHPLA74	NSYMFPLAZ74	NSYTJPLA74	NSYECPLAZ74
1000	320	NSYZNPLA103	NSYZHPLA103	NSYMFPLAZ103	NSYTJPLA103	NSYECPLAZ103
1000	420	NSYZNPLA104	NSYZHPLA104	NSYMFPLAZ104	NSYTJPLA104	NSYECPLAZ104
1250	320	NSYZNPLA123	NSYZHPLA123	NSYMFPLAZ123	NSYTJPLA123	NSYECPLAZ123
1250	420	NSYZNPLA124	NSYZHPLA124	NSYMFPLAZ124	NSYTJPLA124	NSYECPLAZ124

Принадлежности VDI



Размеры шкафа (мм)		Фикс. монтажные стойки	Кол-во модулей	Поворотная рама 19"	Кол-во модулей
Высота	Ширина				
500	750	NSYBRF8PLA	8	NSYBRP7PLA	7
750	750	NSYBRF12PLA + NSYSPLA75	12	NSYBRP11PLA + NSYSPLA75	11
1000	750	NSYBRF17PLA + NSYSPLA100	17	NSYBRP16PLA + NSYSPLA100	16
1250	750	NSYBRF21PLA + NSYSPLA125	21	NSYBRP20PLA + NSYSPLA125	20
1500	750	NSYBRF26PLA + NSYSPLA150	26	NSYBRP25PLA + NSYSPLA150	25

Дверной выключатель



Вставка



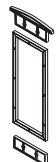
Карман для документации



Принадлежности VDI и крепеж



Комплект для соединения шкафов



Краска, препятствующая нанесению граффити



Ручки и замки



Проушины для настенного монтажа



Принадлежности шкафа

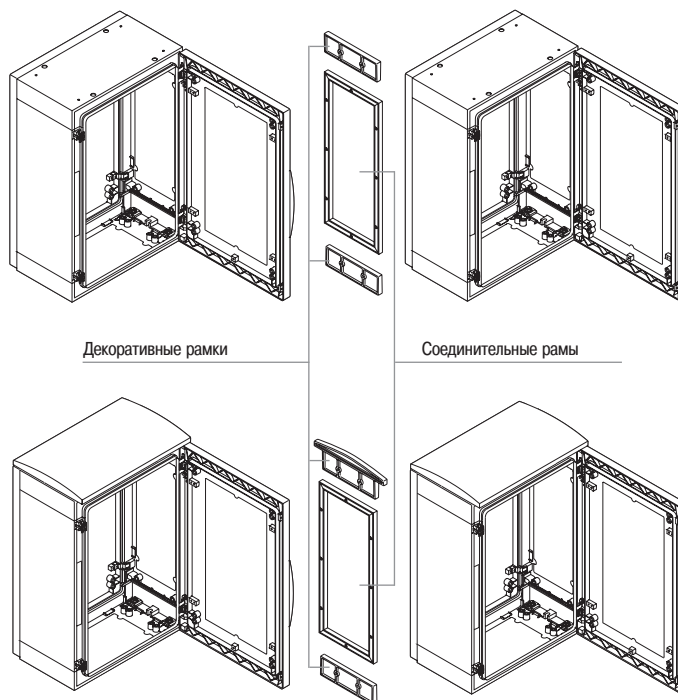
Соединительные принадлежности

Комплекты для горизонтального соединения шкафов

- Позволяют соединять два шкафа бок о бок.
- Соединительная рама в комплекте с крепежом.
- Обеспечивает степень защиты IP 55 в месте соединения.
- Комплект из 2 декоративных рамок, закрывающих место соединения шкафов.

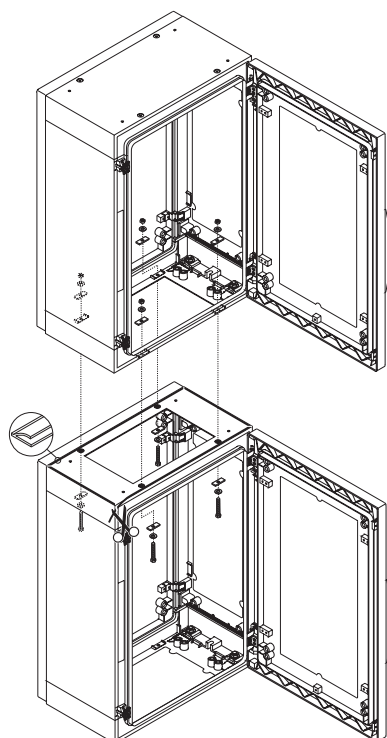
Для шкафа	№ по каталогу соединительной рамы для шкафов	
	Высота (мм)	Глубина 320 мм
500	NSYMUPLA53	NSYMUPLA54
750	NSYMUPLA73	NSYMUPLA74
1000	NSYMUPLA103	NSYMUPLA104
1250	NSYMUPLA123	NSYMUPLA124
1500	NSYMUPLA153	NSYMUPLA154

Для шкафа	№ по каталогу комплекта декоративных рамок для шкафов	
	Глубина 320 мм	Глубина 420 мм
Без навеса	NSYSUPLA3	NSYSUPLA4
С навесом	NSYSUPLA3T	NSYSUPLA4T



Принадлежности шкафа

Соединительные принадлежности



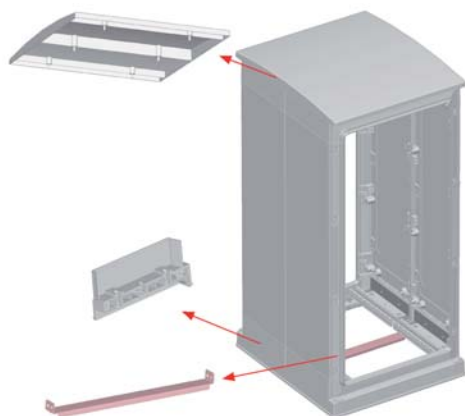
Комплект для вертикального соединения шкафов

- Для соединения двух шкафов, установленных друг на друга.
- В комплект входит самоклеящийся уплотнитель длиной 3,5 м и крепежные принадлежности.
- Обеспечивает степень защиты IP 55 в месте соединения.

Описание	№ по каталогу
Комплект для вертикального соединения шкафов	NSYUVPLA



Specific

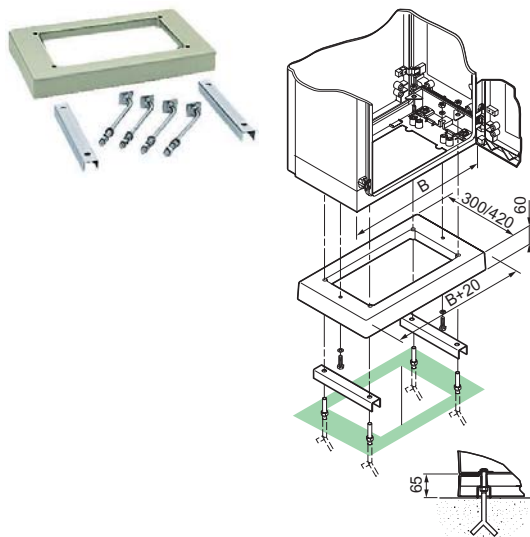


Шкаф увеличенной глубины

- Корпуса стандартных шкафов объединяются на заводе, в результате чего получается напольный шкаф увеличенной глубины.
- Три варианта глубины: 575, 675 и 775 мм.
- Полезный внутренний объем исходных стандартных шкафов не уменьшается.
- Четыре исполнения шкафов, в частности, шириной 750 и 1250 мм для установки модульных устройств 19".
- Для самовентилирующегося шкафа с козырьком степень защиты – IP 44, для остальных исполнений – IP 54.
- Размеры верхней панели из усиленного стекловолокном полиэфир: 750 x 575 мм, 750 x 775 мм, 1250 x 575 мм, 1250 x 775 мм.
- Объединенные шкафы могут быть оборудованы задней дверью. В качестве опции устанавливаются по 2 ступенчатых направляющих (в передней и задней секциях).
- Поставка или установка в шкафы шасси 19" с боковой регулировочной платой, установленной на ступенчатых направляющих:
 - 19 U, высота 1000 мм
 - 23 U, высота 1250 мм
 - 25 U, высота 1500 мм

Принадлежности шкафа

Опоры

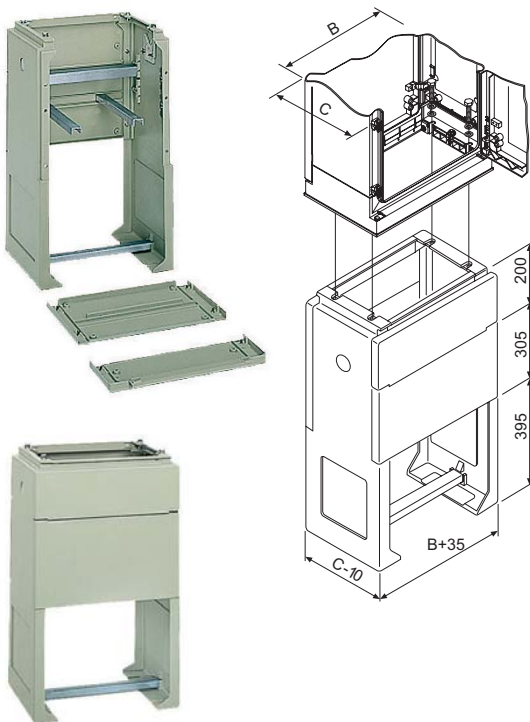


Цоколь типа N высотой 60 мм

- Предназначен для установки под шкафы со сплошной нижней панелью (исполнения PLA или PLAT).
- Армированный стекловолокном полиэфир горячей формовки, серый цвет RAL 7032.

Размеры шкафа (мм)		№ по каталогу
Ширина (B)	Глубина	
500	320	NSYZNPLA53
750	320	NSYZNPLA73
1000	320	NSYZNPLA103
1250	320	NSYZNPLA123
500	420	NSYZNPLA54
750	420	NSYZNPLA74
1000	420	NSYZNPLA104
1250	420	NSYZNPLA124

5



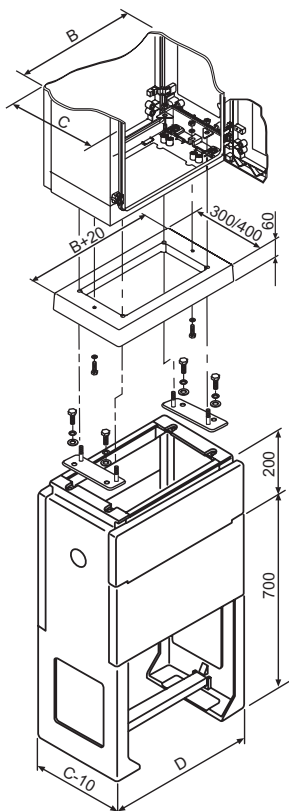
Цоколь типа N высотой 900 мм, частично встраиваемый в пол

- Предназначен для установки под шкафы с нижней рамой, выполняющей функцию цоколя (исполнения PLAZ или PLAZT).
- Армированный стекловолокном полиэфир горячей формовки, серый цвет RAL 7032.
- Выдвижная передняя панель высотой 170 мм обеспечивает доступ к внутренней части шкафа.
- Фиксированная передняя панель высотой 305 мм, выступающая над уровнем пола.
- Высота шкафа после встраивания в пол может варьироваться между 200 и 500 мм.
- Металлическая рейка для крепления входящих кабелей.
- Боковые стойки с удаляемой заглушкой Pg 36 (48 мм).
- Секция с удаляемой заглушкой включена в нижнюю часть боковых стоек для обеспечения возможности дополнительного подвода кабелей.
- Крепежные приспособления входят в комплект поставки.

Размеры шкафа (мм)		№ по каталогу
Ширина (B)	Глубина (C)	
500	320	NSYZHPLA53
750	320	NSYZHPLA73
1000	320	NSYZHPLA103
1250	320	NSYZHPLA123
500	420	NSYZHPLA54
750	420	NSYZHPLA74
1000	420	NSYZHPLA104
1250	420	NSYZHPLA124

Принадлежности шкафа

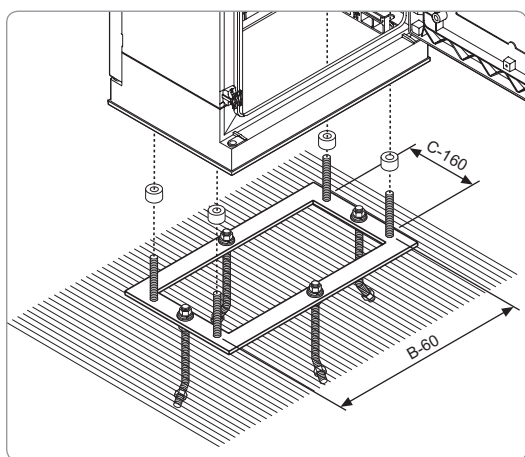
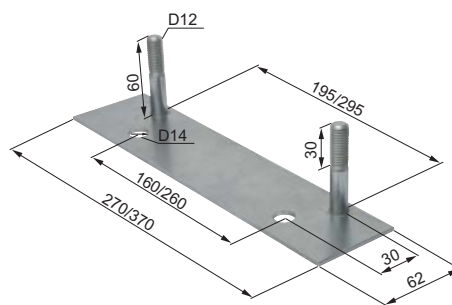
Опоры



Соединительные элементы для цоколей

- Позволяют установить шкаф с закрытой нижней панелью и цоколем типа N на частично утопливаемый в пол цоколь типа H.
- Комплект поставки: 2 элемента для фиксации в крепежных отверстиях цоколей.

Размеры шкафа (мм)		Описание	№ по каталогу
Глубина			
320		Элементы для соединения цоколя типа N с цоколем типа H глубиной 320 мм	NSYAZ3PLA
420		Элементы для соединения цоколя типа N с цоколем типа H глубиной 420 мм	NSYAZ4PLA



Рама, крепящаяся к полу

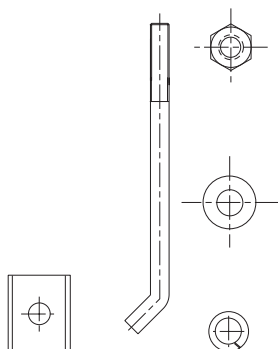
- Для крепления к полу шкафов с нижней рамой, выполняющей функцию цоколя (исполнения PLAZ или PLAZT).
- Материал: оцинкованная сталь.

Размеры шкафа (мм)		№ по каталогу
Ширина (B)	Глубина (C)	
500	320	NSYMFPLAZ53
750	320	NSYMFPLAZ73
1000	320	NSYMFPLAZ103
1250	320	NSYMFPLAZ123
500	420	NSYMFPLAZ54
750	420	NSYMFPLAZ74
1000	420	NSYMFPLAZ104
1250	420	NSYMFPLAZ124

Резьбовые стержни для крепления к полу

Комплект из 4 резьбовых стержней для крепления шкафа к бетонному основанию.

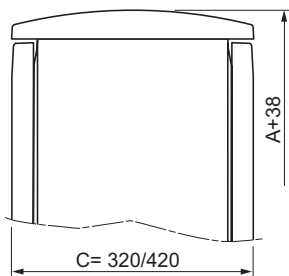
Описание	№ по каталогу
Резьбовые стержни для крепления к полу	NSYFSPLAZ



Принадлежности шкафа

Принадлежности для монтажа в верхней части шкафа

Монтажные принадлежности



Навес

- Армированный стекловолокном самогасящийся полиэфир горячей формовки, серый цвет RAL 7032.
- Может устанавливаться на шкафы всех моделей.
- Высокая стойкость к механическим, температурным и атмосферным воздействиям.
- Крепежные приспособления входят в комплект поставки.
- Увеличивает высоту (A) шкафа на 38 мм, ширина и глубина остаются неизменными.
- Обязателен при наружной установке шкафа.

Размеры шкафа (мм)		№ по каталогу
Ширина	Глубина (С)	
500	320	NSYTJPLA53
750	320	NSYTJPLA73
1000	320	NSYTJPLA103
1250	320	NSYTJPLA123
500	420	NSYTJPLA54
750	420	NSYTJPLA74
1000	420	NSYTJPLA104
1250	420	NSYTJPLA124

Воздуховыпускная решетка, обеспечивающая степень защиты IP 54 вместо IP 44

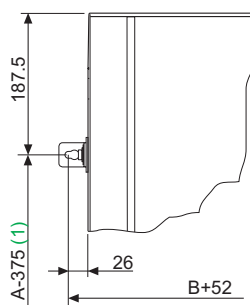
- Для шкафов исполнения PLAT и PLAZT.
- Монтируется изнутри в верхнем вентиляционном отверстии.
- В стандартной комплектации поставляется с синтетическим фильтром класс очистки G2, категория воспламеняемости M1, см раздел **ClimaSys**.
- Для шкафов шириной 500 и 750 мм – 1 решетка, для шкафов шириной 1000 и 1250 мм – 2 решетки.
- Препятствует проникновению пыли и обеспечивает степень защиты IP 5X в верхней части шкафа.
- Обеспечивает возможности вентиляции.

Описание	№ по каталогу
Воздуховыпускная решетка	NSYCAG125LPF

Проушины для настенного монтажа

- 4 или 6 проушин, прикрепляемых в горизонтальном положении к правой и левой панелям шкафа (6 проушин для шкафов высотой ≥ 1000 мм).
- Крепежные отверстия размечены и промаркированы на внутренней стороне боковых панелей.
- Сталь, пассивированная цинком.
- Максимальная допустимая нагрузка: 180 кг.
- Комплект из 6 проушин с крепежом.
- Обеспечивают зазор 10 мм между стеной и задней панелью шкафа.

Описание	№ по каталогу
Проушины для настенного монтажа	NSYFMPPLA



(1) В шкафах высотой ≥ 1000 мм с каждой стороны устанавливается по одной дополнительной проушине на середине расстояния A - 375 мм.

Принадлежности шкафа

Принадлежности для ввода кабелей

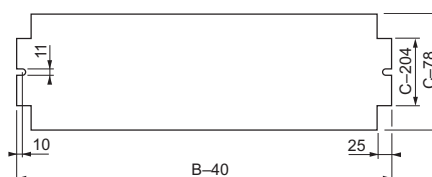


Плата кабельного ввода

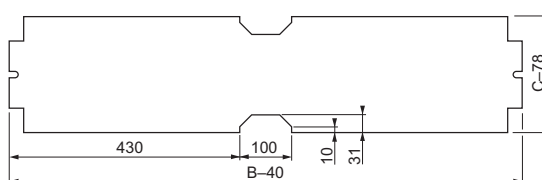
- Предназначена для установки в шкафы с нижней рамой, выполняющей функцию цоколя (исполнения PLAZ или PLAZT).
- Армированный стекловолокном полиэфир толщиной 4 мм.
- Легко поддается сверлению.
- Крепежные приспособления входят в комплект поставки.
- Несовместима с подгончными пластинами, ступенчатыми направляющими, внутренней дверью и платой для установки модульных распределительных устройств.

Размеры шкафа (мм)		№ по каталогу
Ширина (В)	Глубина (С)	
500	320	NSYECPLAZ53
750	320	NSYECPLAZ73
1000	320	NSYECPLAZ103
1250	320	NSYECPLAZ123
500	420	NSYECPLAZ54
750	420	NSYECPLAZ74
1000	420	NSYECPLAZ104
1250	420	NSYECPLAZ124

Плата кабельного ввода (шкаф с 1 дверью)



Плата кабельного ввода (шкаф с 2 дверьми)



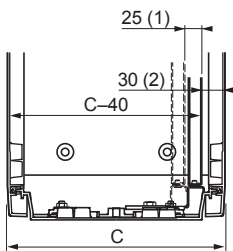
Принадлежности шкафа

Дверь и ее принадлежности

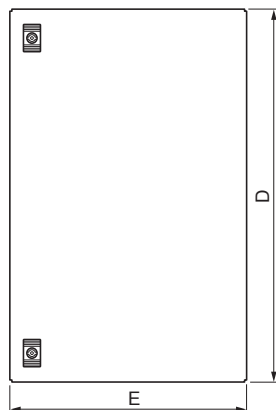


Внутренняя дверь

- Алюминиевая дверь серого цвета RAL 7032.
- Предназначена для установки в шкафах со сплошной нижней панелью. Для установки в шкафах с открытой нижней панелью требуются дополнительные подгоночные пластины кат. номер **NSYPTZ●●●●**.
- 2 положения для установки в глубину (1) на выбранных гнездах M8, расположенных на верхней и нижней панелях шкафа.
- Блокируется 2 замками под ключ с 2 бороздками 5 мм.
- Поставляется с крепежом и латунными резьбовыми вставками M8.
- Несовместима с платой для установки модульных распределительных устройств, шасси 19", платой кабельного ввода и дверным ограничителем кат. номер **NSYRETPLAU**.



- (1) Два положения установки в глубину.
- (2) Во втором положении внутренняя дверь сдвинута назад на 25 мм.



Размеры шкафа (мм)		№ по каталогу	Размеры внутренней двери		Масса (кг)
Высота	Ширина		D	E	
500	500	NSYPAPLA55	398	398	1.6
500	750	NSYPAPLA57	398	648	2.2
500	1000	2 x NSYPAPLA55	398	796 (2 x 398)	3.2 (2 x 1.6)
500	1250	NSYPAPLA55 + NSYPAPLA57	398	1046 (398 + 648)	3.8 (1.6 + 2.2)
750	500	NSYPAPLA75	648	398	2.2
750	750	NSYPAPLA77	648	648	3.1
750	1000	2 x NSYPAPLA75	648	796 (2 x 398)	4.4 (2 x 2.2)
750	1250	NSYPAPLA75 + NSYPAPLA77	648	1046 (398 + 648)	5.3 (2.2 + 3.1)
1000	500	NSYPAPLA105	898	398	2.8
1000	750	NSYPAPLA107	898	648	4.1
1000	1000	2 x NSYPAPLA105	898	796 (2 x 398)	5.4 (2 x 2.8)
1000	1250	NSYPAPLA105 + NSYPAPLA107	898	1046 (398 + 648)	6.9 (2.8 + 4.1)
1250	500	NSYPAPLA125	1148	398	3.4
1250	750	NSYPAPLA127	1148	648	5
1250	1000	2 x NSYPAPLA125	1148	796 (2 x 398)	6.8 (2 x 3.4)
1250	1250	NSYPAPLA125 + NSYPAPLA127	1148	1046 (398 + 648)	8.4 (3.4 + 5)
1500	500	NSYPAPLA155	1398	398	4
1500	750	NSYPAPLA157	1398	648	6
1500	1000	2 x NSYPAPLA155	1398	796 (2 x 398)	8 (2 x 4)
1500	1250	NSYPAPLA155 + NSYPAPLA157	1398	1046 (398 + 648)	10 (4 + 6)



NSYRETPLA



NSYRETPLAU

Дверной ограничитель

- Крепится прямо к шкафу.
- 2 модели в зависимости от типа шкафа:
 - с углом открывания 110° для шкафов исполнения PLA, PLAZ и PLAT;
 - с двумя фиксируемыми положениями, 90° и 120°, для шкафов всех исполнений (внимание: ограничитель несовместим с некоторыми принадлежностями).
- Совместим с дверями, открываемыми как влево, так и вправо.
- Материал: оцинкованная сталь.
- Крепежные приспособления входят в комплект поставки.

Для шкафа	№ по каталогу
Исполнение PLA, PLAZ, PLAT	NSYRETPLA
Любые исполнения	NSYRETPLAU

Примечание. Ограничитель кат. номер **NSYRETPLAU** несовместим с внутренними дверями, платой для модульных распределительных устройств, ступенчатыми направляющими, подгоночными пластинами и платами кабельного ввода. В случае несовместимости используйте кат. номер **NSYRETPLAZ**.

Принадлежности шкафа

Дверь и ее принадлежности



Дверной выключатель

- Комплект поставки: концевой выключатель, кронштейн для установки и крепеж.
- Контакт: размыкающий + замыкающий.
- Несовместим с задней дверью и платой для установки модульных распределительных устройств.

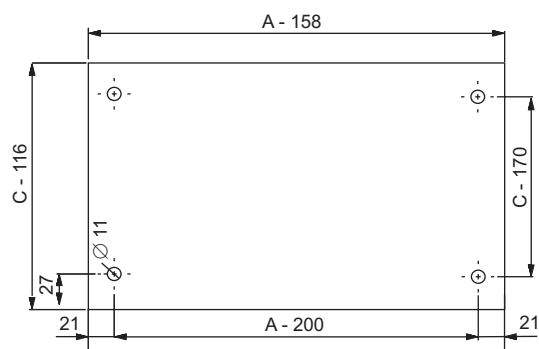
Описание	№ по каталогу
Дверной выключатель	NSYLNPLA



Прозрачный защитный экран

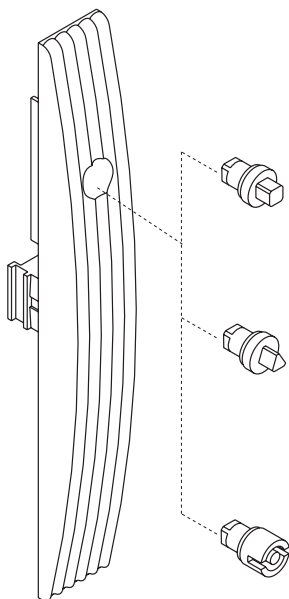
- Экран из прозрачного поликарбоната, закрывающий доступ к распределительным устройствам внутри небольших шкафов.
- Фиксируется с помощью заказываемого отдельно крепежного приспособления (каталожный номер **NSYSPTR77**).
- Экраны с крепежными принадлежностями заказывают комплектами по 5 шт.

Размеры шкафа (мм)		№ по каталогу
Ширина (А)	Высота (С)	
500	500	NSYPPTR55
750	500	NSYPPTR57
500	750	NSYPPTR75
750	750	NSYPPTR77



Принадлежности шкафа

Замки и профили замковых механизмов



Замки с накладкой, без ручки

- Входят в стандартную комплектацию шкафов со сплошной верхней и нижней панелью (исполнение PLA).
- Замок с двумя ригелями 5 мм
- Армированный стекловолокном пластик PA6.
- Серый цвет RAL 7032.
- Огнестойкость: 650 °С.
- Стойкость к механическому воздействию: IK 10.
- Максимальный крутящий момент поломки: 15 даН.

Замки других профилей (поставляются ключами)

Описание	№ по каталогу
Квадратный профиль 7 мм	NSYTC7CRN
Квадратный профиль 8 мм	NSYTC8CRN
Треугольный профиль 6,5 мм	NSYTT6CRN
Треугольный профиль 8 мм	NSYTT8CRN
Под ключ с 2 бородками 5 мм.	NSYTD85PLA

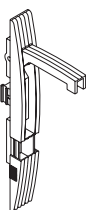


NSYBCPLA

Устройство для установки навесного замка

- Препятствует доступу к замку, встроенному в накладку. Диаметр отверстия под дужку навесного замка: 14 мм.

Описание	№ по каталогу
Устройство для установки навесного замка	NSYBCPLA



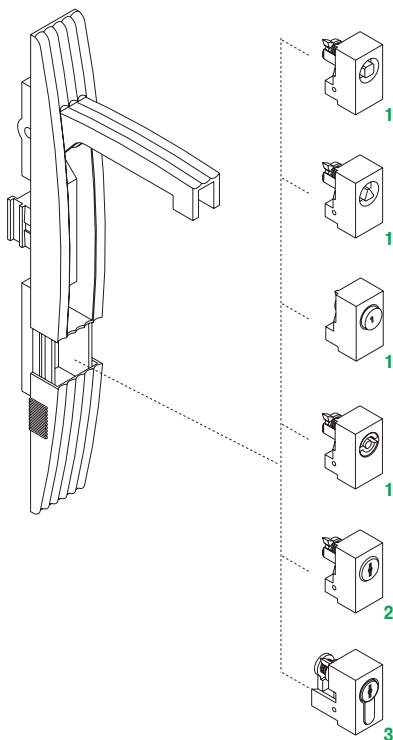
NSYEBMPLA

Накладка с ручкой, с возможностью установки замкового механизма

- Опциональная накладка кат. номер **NSYEBMPLA**, поставится без замкового механизма или цилиндра.
- Замковый механизм или цилиндр заказываются в качестве опций, см. таблицу на следующей странице.

Принадлежности шкафа

Замки и профили замковых механизмов



- 1 Замок под профильный ключ.
- 2 Замок с цилиндром.
- 3 Замок с полуцилиндром.

Ручка с замком

- Эргономичная система блокировки двери с поворотной ручкой, входящая в стандартную комплектацию самовентилирующихся шкафов с козырьком и с/без нижней рамы, выполняющей функцию цоколя (исполнения PLAT, PLAZ и PLAZT). С замком под ключ с 2 бородками 5 мм.
- Материал: PA6, армированный стекловолокном на 30 %.
- Серый цвет RAL 7032.
- Огнестойкость: 650 °С.
- Стойкость к механическому воздействию: IK 10.

Замки других профилей (поставляются ключами)

Описание	№ по каталогу
Квадратный профиль 6 мм	NSYINS61
Квадратный профиль 6 мм	NSYINS71
Квадратный профиль 6 мм	NSYINS81
Треугольный профиль 8 мм	NSYINT61
Треугольный профиль 8 мм	NSYINT81
Кнопка	NSYTSPLA
Под ключ с 2 бородками	NSYINDB51

Цилиндры

Тип ключа	№ по каталогу	Тип ключа	№ по каталогу
405 E	NSYIN405E1	2452 E	NSYIN2452E1
421 E	NSYIN421E1	3113 A	NSYIN3113A1
1242 E	NSYIN4551	3123 A	NSYIN3122E1
1332 E	NSYIN1242E1	3133 A	NSYIN3123A1
1332 E	NSYIN1332E1	3422 E	NSYIN3133A1
2131 E	NSYIN2131A1	3432 E	NSYIN3422E1
2132 E	NSYIN2132A1	3432 E	NSYIN3432E1
2331 A	NSYIN2331A1	EDF 1300	NSYINF1301
2433 A	NSYIN2433A1	EDF 1400	NSYINF1401

Полуцилиндры

Описание	№ по каталогу
1242 E	NSYIN1242E1
Переходник DIN	NSYINDIN2
Ключ JIS	NSYINKJIS2
Усиленный ключ	NSYINKR2
Ключ FAC	NSYINKFAC2

Опции для изменения типа ручки

- Ручка с возможностью блокировки навесным замком с диаметром дужки 10 мм.
- Опция: замена ручки с замком на накладку без ручки (поставляется без замка). Тип замкового механизма выбирается по таблице на предыдущей странице.



NSYCBCMPLA



NSYEBPLA

Описание	№ по каталогу
Ручка с блокировкой навесным замком	NSYCBCMPLA
Накладка без ручки и замка	NSYEBPLA



Принадлежности для монтажа оборудования

Принадлежности для монтажа



Монтажная плата из металла и изоляционного материала

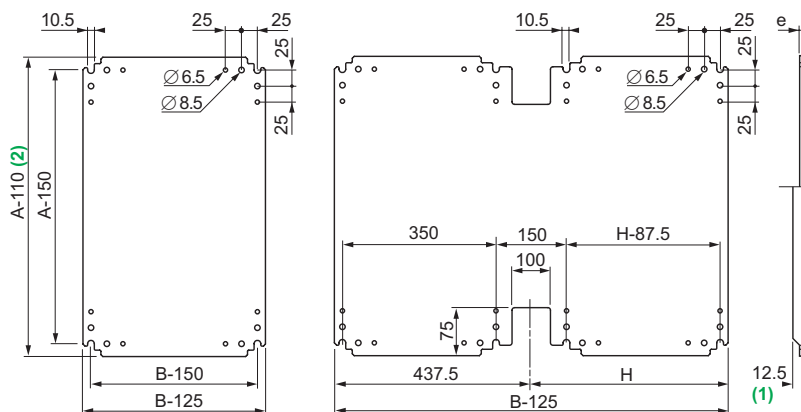
Сплошная плата из стали

- Монтажная плата из оцинкованной стали.
- Крепится к задней панели с помощью вставок M8 или устанавливается на ступенчатые направляющие для регулировки глубины (см. стр. 5/50). В шкафах высотой 1000 мм и более имеются промежуточные гнезда под вставки M8 для крепления платы меньшей высоты (вставки M8 кат. номер **NSYTEX8** заказываются отдельно).
- В шкафах с 2 дверьми возможна установка 1 полной платы или 2 отдельных.
- Максимальная допустимая нагрузка: 150 кг/м².
- Толщина: 2,5 мм.

Сплошная плата из изоляционного материала

- Плата из бакелита черного цвета RAL 9005.
- Плата из полиэфирного материала серого цвета RAL 7035.
- Максимальная допустимая нагрузка: 150 кг/м².
- Толщина: для плат моделей с кат. номером, заканчивающимся цифрами 55 и 75 – 4 мм, для остальных плат – 5 мм.

Размеры шкафа (мм)		№ по каталогу монтажной платы			Площадь (дм ²)	Н (мм)
Высота (А)	Ширина (В)	Сплошная	Из изол. материала			
			Бакелит	Полиэфир		
500	500	NSYPMM55	NSYPMB55	NSYPMA55	14	-
500	750	NSYPMM75	NSYPMB75	NSYPMA75	24	-
500	1000	NSYPMM5 10	NSYPMB5 10	NSYPMA5 10	32	437.5
500	1250	NSYPMM55 +	NSYPMB55 +	NSYPMA55 +	-	-
		NSYPMM75	NSYPMB75	NSYPMA75		
750	500	NSYPMM75	NSYPMB75	NSYPMA75	24	-
750	750	NSYPMM77	NSYPMB77	NSYPMA77	40	-
750	1000	NSYPMM710	NSYPMB710	NSYPMA710	54	437.5
750	1250	NSYPMM712	NSYPMB712	NSYPMA712	70	687.5
1000	500	NSYPMM105	NSYPMB105	NSYPMA105	33	-
1000	750	NSYPMM107	NSYPMB107	NSYPMA107	55	-
1000	1000	NSYPMM1010	NSYPMB1010	NSYPMA1010	74	437.5
1000	1250	NSYPMM1012	NSYPMB1012	NSYPMA1012	96	687.5
1250	500	NSYPMM125	NSYPMB125	NSYPMA125	42	-
1250	750	NSYPMM127	NSYPMB127	NSYPMA127	70	-
1250	1000	NSYPMM1210	NSYPMB1210	NSYPMA1210	96	437.5
1250	1250	NSYPMM1212	NSYPMB1212	NSYPMA1212	124	687.5
1500	500	NSYPMM155	NSYPMB155	-	51	-
1500	750	NSYPMM157	NSYPMB157	-	85	-
1500	1000	NSYPMM1510	NSYPMB1510	-	118	437.5
1500	1250	NSYPMM1512	NSYPMB1512	-	152	687.5



- (1) Фальцовка для усиления кромки стальной монтажной платы высотой и шириной от 1000 мм.
 (2) А-125 для плат кат. номер **NSYPMM1010 - NSYPMM1512**, А-120 для монтажной платы из полиэфирного материала, кат. номер **NSYPMA●●●**.

Примечание. На схемах выше показаны монтажные платы из стали. Монтажные платы из изоляционного материала имеют по 4 или 8 основных точек крепления, а их габаритные размеры соответствуют указанным на схемах.

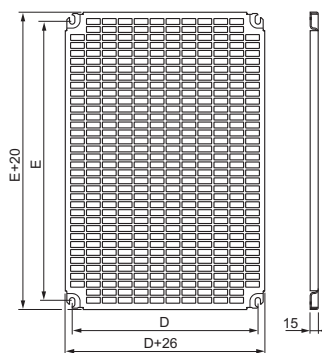
Принадлежности для монтажа оборудования

Принадлежности для монтажа



Перфорированная монтажная плата Telequick

- Позволяет устанавливать распределительное оборудование на одной поверхности без сверления отверстий и нарезания резьбы.
- Изготовлена из оцинкованной листовой стали. Отверстия размером 11 x 26 расположены с шагом 15 x 30 мм. Непосредственный монтаж устройств с 2, 3 и 4 точками крепления при помощи зажимных гаек и винтов диаметром 3, 4, 5 и 6 мм.
- Крепится к задней панели через вставки М8 или устанавливается на ступенчатые направляющие для регулировки глубины (см. стр. 5/50). В шкафах высотой 1000 мм и более имеются промежуточные гнезда под вставки М8 для крепления платы меньшей высоты (вставки М8 кат. номер **NSYTEX8** заказываются отдельно).
- Максимальная допустимая нагрузка: 150 кг/м².



Размеры шкафа (мм)		№ по каталогу	Размеры (мм)		Площадь (дм ²)
Высота	Ширина		E	D	
500	500	NSYPMR55	350	350	15.3
500	750	NSYPMR57	350	600	24.6
500	1000	2 x NSYPMR55	350	2 x 350	30.6 (2 x 15.3)
500	1250	NSYPMR55 + NSYPMR57	350	350 600	39.9 (15.3 + 24.6)
750	500	NSYPMR75	600	350	25.5
750	750	NSYPMR77	600	600	51.1
750	1000	2 x NSYPMR75	600	2 x 350	51 (2 x 25.5)
750	1250	NSYPMR75 + NSYPMR77	600	350 600	76.6 (25.5 + 51.1)
1000	500	NSYPMR105	850	350	35.7
1000	750	NSYPMR107	850	600	57.5
1000	1000	2 x NSYPMR105	850	2 x 350	71.4 (2 x 35.7)
1000	1250	NSYPMR105 + NSYPMR107	850	350 600	93.2 (35.7 + 57.5)
1250	500	NSYPMR125	1100	350	45.9
1250	750	NSYPMR127	1100	600	74
1250	1000	2 x NSYPMR125	1100	2 x 350	91.8 (2 x 45.9)
1250	1250	NSYPMR125 + NSYPMR127	1100	350 600	119.9 (45.9 + 74)
1500	500	NSYPMR155	1350	350	56.1
1500	750	NSYPMR157	1350	600	90.4
1500	1000	2 x NSYPMR155	1350	2 x 350	112.2 (2 x 56.1)
1500	1250	NSYPMR155 + NSYPMR157	1350	350 600	146.5 (56.1 + 90.4)



Принадлежности для монтажа оборудования

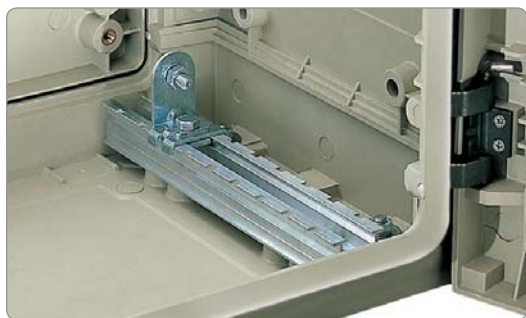
Принадлежности для монтажа



Ступенчатые направляющие

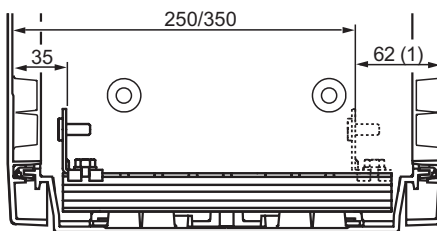
- Комплект из 4 ступенчатых направляющих с кронштейнами для регулировки установки платы по глубине с шагом 25 мм.
- Для установки в шкафы со сплошной нижней панелью (исполнения PLA или PLAT).
- В шкафах открытой нижней рамой (исполнения PLAZ или PLAZT) ступенчатые направляющие устанавливаются при использовании соответствующих подгоночных пластин (см. таблицы ниже и описание на следующей странице).
- Материал: стальной кронштейн со стальным пальцем M8 и алюминиевая рейка.
- Крепится поставляемыми в комплекте винтами к вставкам M8 в верхней и нижней части шкафа.
- Несовместимы с внутренней дверью, платой для установки модульных распределительных устройств, шасси 19", платой кабельного ввода и дверным ограничителем кат. номер NSYREPLAU.

Для шкафа		№ по каталогу	
Глубина (мм)	Кол-во дверей	Ступенчатые направляющие	Подгоночные пластины
320	1	NSYDPLA3	NSYPTZ3
420	1	NSYDPLA4	NSYPTZ4
320	2	2 x NSYDPLA3	NSYPTZ32P
420	2	2 x NSYDPLA4	NSYPTZ42P



NSYDPLA

Монтаж на ступенчатой направляющей кат. номер NSYDPLA●●●

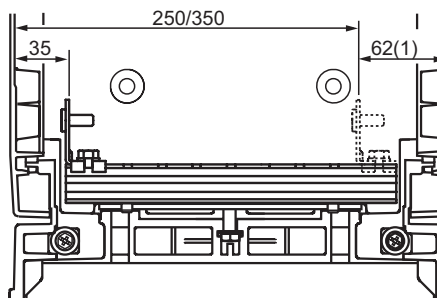


(1) 57 мм с одной прозрачной дверью.



NSYDPLA и NSYPTZ

Монтаж на ступенчатой направляющей кат. номер NSYDPLA●●● с подгоночной пластиной кат. номер NSYPTZ●●●



(1) 57 мм с одной прозрачной дверью.

Принадлежности для монтажа оборудования

Принадлежности для монтажа



NSYPTZ●●●



NSYPTZ●●●2P

Подгоночные пластины

- В шкафах с открытой нижней панелью (исполнения PLAZ и PLAZT) подгоночные пластины требуются для монтажа:
 - внутренней двери;
 - ступенчатых направляющих;
 - шасси 19" и платы для установки модульных распределительных устройств.
- Материал: оцинкованная сталь.
- Крепятся винтами (в комплекте) к вставкам М8 в верхней и нижней части шкафа.

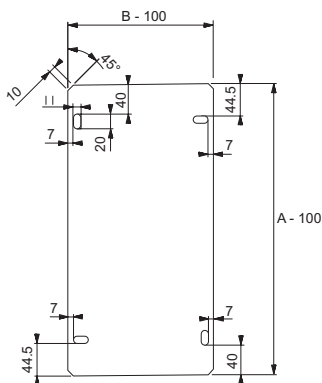
Для шкафа		№ по каталогу
Глубина (мм)	Кол-во дверей	
320	1	NSYPTZ3
420	1	NSYPTZ4
320	2	NSYPTZ32P
420	2	NSYPTZ42P



Дополнительный кронштейн

- Комплект из 4 дополнительных кронштейнов, вдвигаемых в ступенчатые направляющие для установки дополнительной монтажной платы.

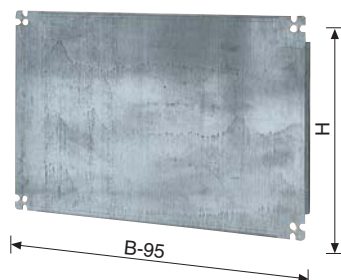
Описание	№ по каталогу
Дополнительный кронштейн	NSYEDPLA



Боковые монтажные платы

- Монтажные платы из полиэфира, крепятся к боковым панелям шкафа для установки дополнительного оборудования. крепится с помощью вставок с резьбой М8 кат. номер NSYTEX8.
- Заказывается в количестве, кратном 2 (2, 4, 6...).

Размеры шкафа (мм)		№ по каталогу
Высота (А)	Глубина (В)	
500	320	NSYPMLA53
500	420	NSYPMLA54
750	320	NSYPMLA73
750	420	NSYPMLA74
1000	320	NSYPMLA103
1000	420	NSYPMLA104
1250	320	NSYPMLA123
1250	420	NSYPMLA124



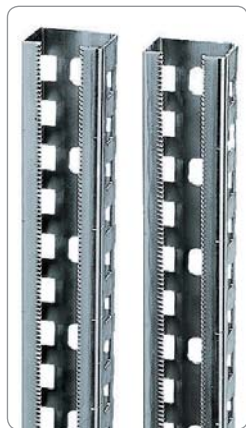
Укороченная сплошная монтажная плата

- Монтажная плата из листовой оцинкованной стали.
- Крепится непосредственно на стойки с помощью скользящих зазубренных и гаек с поворотом, см. раздел «Общие принадлежности».
- Максимальная допустимая нагрузка: 150 кг/м².

Для шкафа Ширина В (мм)	Высота монтажной платы Н (мм)	Расстояние между осями крепления (мм)		№ по каталогу
		По вертикали	По горизонтали	
750	247	600	200	NSYSPMP2575
1000	247	850	200	NSYSPMP25100
1000	397	850	350	NSYSPMP40100

Принадлежности для монтажа оборудования

Принадлежности для монтажа

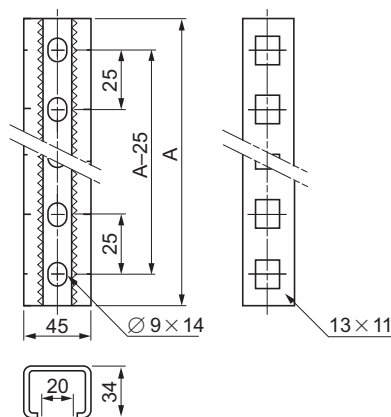


Усиленные вертикальные рейки

- Предназначены для установки поперечных реек, перфорированных плат и сплошных укороченных плат.
- Используются с крепежными принадлежностями, описанными в разделе «Общие принадлежности».
- Материал: оцинкованная сталь толщиной 2 мм.
- Комплект 2 шт.
- Крепятся к вставкам M8 на задней панели или устанавливаются на ступенчатых направляющих.

Для шкафа	№ по каталогу	Размеры
Высота (мм)		
750	NSYTVR7	625
1000	NSYTVR10	875
1250	NSYTVR125	1125
1500	NSYTVR15	1375

Примечание. В шкафах шириной 1000 и 1250 мм может устанавливаться по 5 вертикальные стойки для монтажа двух платы высотой 500 мм или одной высотой 500 мм и второй высотой 750 мм.



5



Поперечные рейки

- Симметричные и асимметричные DIN рейки для монтажа на усиленных вертикальных рейках кат. номер **NSYTVR●●●**.
- Крепеж: См. раздел «Общие принадлежности».
- Заказывается в количестве, кратном 5 (5, 10, 15...).

Ширина шкафа (В) (мм)	№ по каталогу DIN-рейки	
	Симметричная 35 x 15	Асимметричная
500	NSYCSPLA50	NSYCAPLA50
750	NSYCSPLA75	NSYCAPLA75
1000 (1)	NSYCSPLA100	NSYCAPLA100

(1) В шкафы шириной 1000 мм может устанавливаться по 2 монтажные платы типа **NSYCSPLA50** или **NSYCAPLA50**.

Вставки с резьбой M8

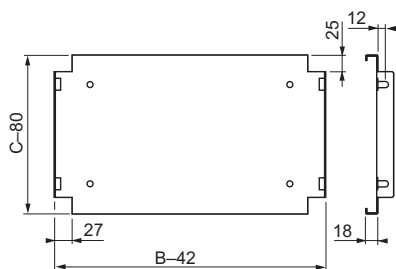
- Устанавливаются в гнезда, отлитые в панелях и дверях шкафа. Предназначены для крепления принадлежностей и оборудования.
- Заказывается в количестве, кратном 8 (8, 16, 24...).



Описание	№ по каталогу
Вставки с резьбой M8	NSYTEX8

Принадлежности для монтажа оборудования

Принадлежности для монтажа оборудования



Горизонтальная перегородка

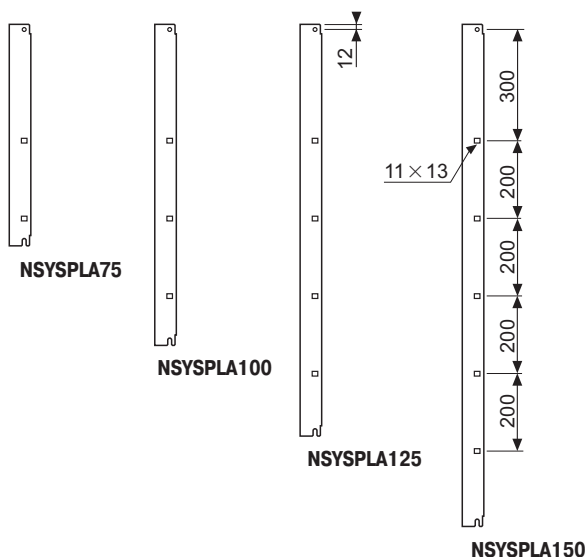
- Предназначена для установки оборудования или используется для секционирования.
- Крепится к нижней панели шкафа.
- Для установки одной или нескольких горизонтальных перегородок используется 2 комплекта из 2 стоек соответствующей высоты (заказываются отдельно). Стойки позволяют изменять положение перегородки по высоте с шагом 200 мм (см. чертежи ниже).
- Материал: оцинкованная сталь.
- Крепежные приспособления входят в комплект поставки.
- Чтобы установить перегородку или стойки в 2-дверных шкафах, требуется сначала установить промежуточный кронштейн кат. номер **NSYSBPLA**, представленный ниже.

Размеры шкафа (мм)		Макс. нагрузка	№ по каталогу перегородки
Глубина (С)	Ширина (В)		
320	500	60 кг	NSYBANPLA53
320	750	60 кг	NSYBANPLA73
420	500	50 кг	NSYBANPLA54
420	750	50 кг	NSYBANPLA74



NSYSPLA100

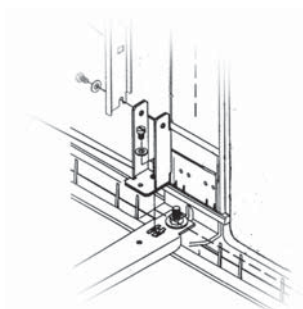
Для шкафа	Кол-во положений для установки перегородок	№ по каталогу стойки
Высота (мм)		
500	-	-
750	2	2 x NSYSPLA75
1000	3	2 x NSYSPLA100
1250	4	2 x NSYSPLA125
1500	5	2 x NSYSPLA150



Промежуточный кронштейн для 2-дверных шкафов

- Принадлежность, необходимая для монтажа горизонтальных перегородок кат. номер **NSYBANPLA●●●** или вертикальных стоек кат. номер **NSYSPLA●●●** в 2-дверных шкафах.

Описание	№ по каталогу
Промежуточный кронштейн	NSYSBPLA



Принадлежности для распределения электроэнергии

Принадлежности для установки модульного оборудования



Регулировка глубины установки

Плата для установки модульных устройств

- Устанавливается в шкафы закрытого типа (исполнение PLA). Для установки в шкафы с открытой нижней рамой (исполнение PLAZ) необходимо использовать подгоночные платы (кат. номер **NSYPTZ**).
- Плата включает в себя передние панели и панели-заглушки из самозатухающего изоляционного материала с покрытием серого цвета RAL 7032, прикрепленные к жесткому каркасу из оцинкованной стали.
- Быстрая установка без винтового крепления.
- Возможность регулировки расстояния между рейкой и передней панелью от 40 до 85 мм.
- Система идентификации электрических цепей поставляется с платой.
- Коллектор нейтрали/заземления: 2 x 16 мм² + 5 x 6 мм² входит в стандартную комплектацию.
- Несовместима с платой кабельного ввода, внутренней дверью, дверным выключателем и дверным ограничителем (кат. номер **NSYRETPLAU**).



Принадлежности для распределения электроэнергии

Платы для установки модульных устройств

Размеры шкафа (мм)		Кол-во дверей	№ по каталогу	Распределение по рядам			
Высота	Ширина			Кол-во рядов	Ряды для модулей		Кол-во плат
		Кол-во	Кол-во модулей 18 мм				
750	500	1	NSYDLP76	4	4	76	-
750	500	1	NSYDLP57	4	3	57	1
750	750	1	NSYDLP132	4	4	132	-
750	750	1	NSYDLP99	4	3	99	1
750	1000	2	2 x NSYDLP76	4 + 4	4 + 4	152	-
750	1000	2	2 x NSYDLP57	4 + 4	3 + 3	114	1 + 1
750	1250	2	NSYDLP76 + NSYDLP132	4 + 4	4 + 4	208	-
750	1250	2	NSYDLP57 + NSYDLP99	4 + 4	3 + 3	156	1 + 1
1000	500	1	NSYDLP114	6	6	114	-
1000	500	1	NSYDLP95	6	5	95	1
1000	750	1	NSYDLP198	6	6	198	-
1000	750	1	NSYDLP165	6	5	165	1
1000	1000	2	2 x NSYDLP114	6 + 6	6 + 6	228	-
1000	1000	2	2 x NSYDLP95	6 + 6	5 + 5	190	1 + 1
1000	1250	2	NSYDLP114 + NSYDLP198	6 + 6	6 + 6	312	-
1000	1250	2	NSYDLP95 + NSYDLP165	6 + 6	5 + 5	260	1 + 1
1250	500	1	NSYDLP133	7	7	133	-
1250	500	1	NSYDLP114P	7	6	114	1
1250	750	1	NSYDLP231	7	7	231	-
1250	750	1	NSYDLP198P	7	6	198	1
1250	1000	2	2 x NSYDLP133	7 + 7	7 + 7	266	-
1250	1000	2	2 x NSYDLP114P	7 + 7	6 + 6	228	1 + 1
1250	1250	2	NSYDLP133 + NSYDLP231	7 + 7	7 + 7	364	-
1250	1250	2	NSYDLP114P + NSYDLP198P	7 + 7	6 + 6	312	1 + 1
1500	500	1	NSYDLP171	9	9	171	-
1500	500	1	NSYDLP152	9	8	152	1
1500	750	1	NSYDLP297	9	9	297	-
1500	750	1	NSYDLP264	9	8	264	1
1500	1000	2	2 x NSYDLP171	9 + 9	9 + 9	342	-
1500	1000	2	2 x NSYDLP152	9 + 9	8 + 8	304	-
1500	1250	2	NSYDLP171 + NSYDLP297	9 + 9	9 + 9	468	1 + 1
1500	1250	2	NSYDLP152 + NSYDLP264	9 + 9	8 + 8	416	1 + 1

Принадлежности для распределения электроэнергии

Платы для установки модульных устройств

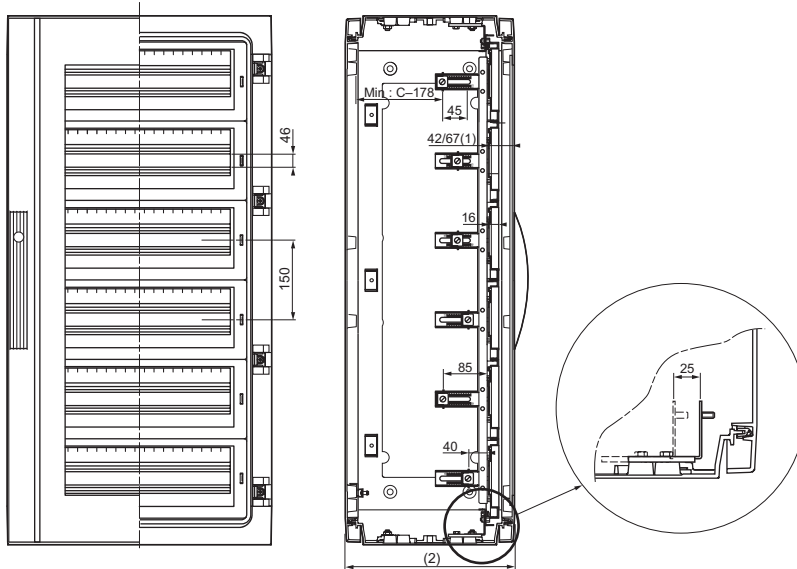


Detail from front-panel mounting.



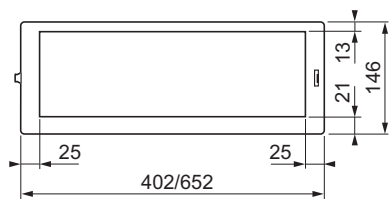
Detail from the circuit-marking system.

Размеры



- (1) 42 или 67 мм с шагом 25 мм, в зависимости от выбранного гнезда под вставку с резьбой М8. Крепление показано на фото справа. В шкафу со стеклянными дверьми размер (2) уменьшается на 5 мм (см. чертеж выше).
- (2) С = глубина шкафа.

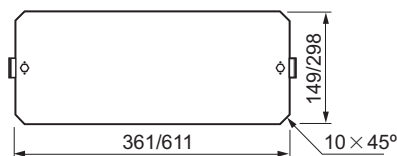
5



Сплошная передняя панель

- Изготовлена из самозатухающего изоляционного материала серого цвета RAL 7032. Служит для защиты немодульных распределительных устройств.
- Номинальная высота: 150 мм.
- Заказывается в количестве, кратном 2 (2, 4, 6...).

Ширина шкафа (мм)	Размеры (мм)		№ по каталогу
	Высота	Ширина	
500	146	402	NSYCTL500DLP
750	146	652	NSYCTL750DLP



Сплошная монтажная плата из стали

- Для установки немодульных распределительных устройств.
- Материал: оцинкованная сталь толщиной 2 мм.
- Возможность регулировки глубины установки от 40 до 85 мм.
- Номинальная высота: 150 или 300 мм.
- Заказывается в количестве, кратном 2 (2, 4, 6...).

Ширина шкафа (мм)	Размеры (мм)		№ по каталогу
	Высота	Ширина	
500	149	361	NSYPMP500DLP
750	149	361	NSYPMP750DLP
500	298	611	NSYPMP5002DLP
750	298	611	NSYPMP7502DLP

Шасси 19"

- Высокопрочное шасси 19": металлические стойки или поворотная рама. Предназначены для установки в шкафах шириной 750 и 1250 мм (в шкафу шириной 750 мм – с промежуточным кронштейном кат. номер **NSYSBPLA**).
- Шасси выпускаются в двух исполнениях: в виде фиксированных монтажных стоек или поворотной рамы.
- Данные шасси могут использоваться в качестве укороченных монтажных плат в шкафах, высота которых превышает номинальную.
- Несовместимы с внутренними дверями и ступенчатыми направляющими.



Шкаф с фиксированными монтажными стойками 19"

Фиксированные монтажные стойки 19"

- Фиксированное шасси состоит из 2 стоек с крепежными принадлежностями.
- В шкафы высотой от 750 до 1500 мм устанавливаются 2 стойки соответствующей высоты. Для более высоких шкафов должны использоваться стойки подходящей высоты.
- Материал: листовая сталь, толщина 20/10 мм, порошковое эпоксидно-полиэфирное покрытие серого цвета RAL 7032.
- Максимальная нагрузка: 3 кг на модуль.

Размеры шкафа (мм)		Кол-во модулей	№ по каталогу	
Высота	Ширина		Фиксированные монтажные стойки 19"	Комплект из 2 стоек
500	750	8	NSYBRF8PLA	-
750	750	12	NSYBRF12PLA	NSYSPLA75
1000	750	17	NSYBRF17PLA	NSYSPLA100
1250	750	21	NSYBRF21PLA	NSYSPLA125
1500	750	26	NSYBRF26PLA	NSYSPLA150



Шкаф с поворотными монтажными стойками 19"

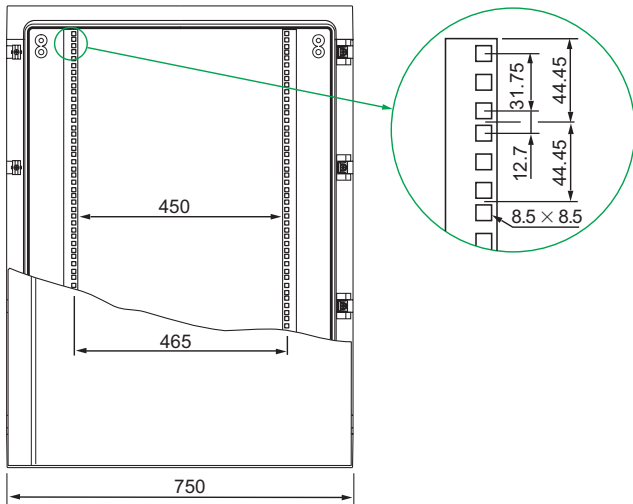
Поворотная монтажная рама 19"

- Поворотная рама открывается на 120°, закрытом положении фиксируется замком под ключ с 2 бородками 5 мм.
- В шкафы высотой от 750 до 1500 мм устанавливаются 2 стойки соответствующей высоты. Для более высоких шкафов должны использоваться стойки подходящей высоты.
- Материал: листовая сталь, толщина 20/10 мм, порошковое эпоксидно-полиэфирное покрытие серого цвета RAL 7032.
- Максимальная нагрузка: 3 кг на модуль.

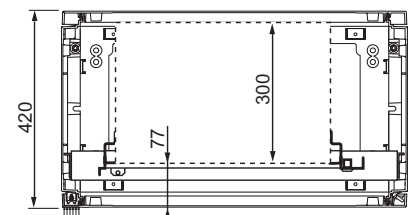
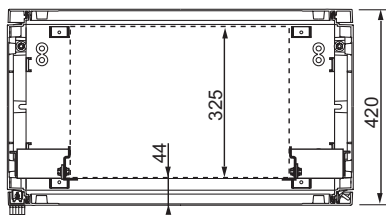
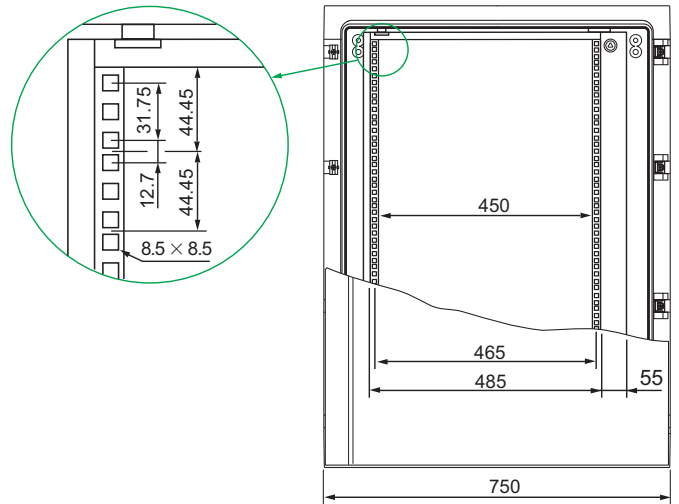
Размеры шкафа (мм)		Кол-во модулей	№ по каталогу	
Высота	Ширина		Поворотная монтажная рама 19"	Комплект из 2 стоек
500	750	7	NSYBRP7PLA	-
750	750	11	NSYBRP11PLA	NSYSPLA75
1000	750	16	NSYBRP16PLA	NSYSPLA100
1250	750	20	NSYBRP20PLA	NSYSPLA125
1500	750	25	NSYBRP25PLA	NSYSPLA150

Размеры

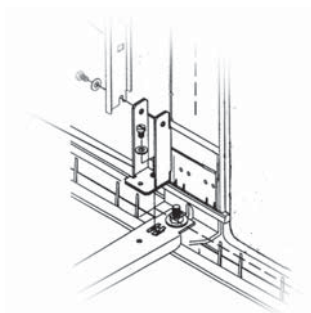
Фиксированные монтажные стойки 19"



Поворотная монтажная рама 19"



5



Промежуточный кронштейн для 2-дверных шкафов

- Необходим для установки вертикальных стоек кат. номер **NSYSPLA●●●** в 2-дверных шкафах.

Описание	№ по каталогу
Промежуточный кронштейн	NSYSBPLA

Напольные шкафы DIN из полиэфира

Безопасность

- Двойная изоляция для электроустановок с классом защиты II.
- Отсутствие риска для людей.
- Замок с 3 точками запираения.

Применение

Позволяет устанавливать сборные шины.

Длительный срок службы

Высокая стойкость к коррозии и способность сохранять механические и изоляционные свойства в жестких условиях.

Установка на частично утапливаемый цоколь

Облегчение ввода и разводки кабелей.



Изготовление на заказ

- Соединение шкафов по горизонтали или в глубину.
- Задняя дверь.

Удобство

Съемная поперечная рейка.

Простота

- Гнезда под резьбовые вставки на двери, задней и боковых стенках.
- Съемные петли.

Удобство

Съемная поперечная рейка.

Напольные шкафы DIN из полиэфира

Общая информация



Напольные шкафы, в которые можно устанавливать сборные шины и трехполюсные держатели предохранителей типа DIN низкого напряжения для распределения электроэнергии, получаемой от электросети.

Технология изготовления и материалы такие же, как для шкафов серии Thalassa PLA.

Технические характеристики

- Напольные шкафы из полиэфира горячего формования, армированного стекловолокном. Серый цвет RAL 7032.
- Крепятся к полу или устанавливаются на частично утапливаемом цоколе высотой 900 мм.
- Стойкость к механическому воздействию: IK 10 (20 Дж).
- Вентилируемые напольные шкафы со степенью защиты IP 43 согласно МЭК 60529 (IP 54 с уплотнителем, см. стр. 5/63).
- Напольные шкафы со встроенным козырьком, выступающим только спереди, что позволяет соединять шкафы боковыми и задними сторонами.
- Легко снимаемые петли, открывающиеся более чем на 180°, позволяют перенавешивать дверь для открывания в другую сторону.
- Гнезда на дверях под вставки с резьбой М6.
- Поворотная ручка с цилиндрическим замком под ключ 1242 Е. Другие замки заказываются опционально (см. стр. 5/63).
- Гнезда на внутренней стороне задней стенки:
 - под вставки М10: для установки, непосредственно или на изоляторах, шины нейтрали и распределительных шин фаз для трехполюсных держателей предохранителей типа DIN.
 - под вставки М6: для установки монтажной платы.
- Двухдверный напольный шкаф с центральной стойкой, которая:
 - Прикреплена к шкафу и является съемной: на каждой двери – по одному замку.
 - Прикреплена к левой двери: имеется только один замок на правой двери.
- На боковых панелях имеются гнезда под вставки с резьбой М8 кат. номер. **NSYTEX8**, заказываемые отдельно.
- На верхней панели имеются гнезда под вставки М6 для крепления осветительного и вспомогательного оборудования. Вставки кат. номер **NSYTEX6** заказываются отдельно.



Шкаф кат. номер **NSYPLD8122** с центральной стойкой, прикрепленной к левой двери



Шкаф кат. номер. **NSYPLD8122C** с центральной стойкой, 2 дверями и 2 замками

Руководство по выбору напольных шкафов и их принадлежности



Габаритные размеры (мм)			Напольные шкафы	Размер DIN	Кол-во дверей	Кол-во замков	Монтажные платы из пластика	Цоколи	Кол-во фитингов*
Высота	Ширина (В)	Глубина							
850	465	320	NSYPLD8500	00	1	1	NSYAPLD85	NSYZD5300	3 + N
850	590	320	NSYPLD860	0	1	1	NSYAPLD86	NSYZD630	4 + N
850	785	320	NSYPLD881	1	1	1	NSYAPLD88	NSYZD831	6 + N
850	1115	320	NSYPLD8122	2	2	1	NSYAPLD812	NSYZD1232	9 + N
850	1115	320	NSYPLD8122C	2	2	2	NSYAPLD812	NSYZD1232	9 + N

* Число держателей предохранителей + N = число резьбовых вставок для непосредственного крепления (например, 3 + N).

Цоколь для напольного шкафа DIN из полиэфира

Общая информация



Цоколь высотой 900 мм

- Цоколь из армированного стекловолокном полиэфира горячей формовки, серый цвет RAL 7032.
- Легко сверлится и режется.
- Частично утапливаемый цоколь для напольных шкафов DIN.
- Съемная верхняя передняя панель обеспечивает доступ к внутренней части шкафа.
- Задняя панель с закладными вставками M6 для крепления монтажной платы, DIN рейки и другого оборудования.
- Боковые стойки с удаляемой заглушкой Pg 36 (48 мм).
- Внутренние металлические П- и Г-образные профили, регулируемые, для крепления кабелей.
- Секция с удаляемой заглушкой включена в нижнюю часть боковых стоек для обеспечения возможности дополнительного подвода кабелей.

Размеры напольного шкафа	
Ширина (мм)	№ по каталогу
465	NSYZD5300
590	NSYZD630
785	NSYZD831
1115	NSYZD1232



Удаляемая заглушка Pg 36



Вид после удаления боковой заглушки



Съемная верхняя передняя панель (без петель)



Specific

- Имеются специальные требования или ограничения? Пожалуйста, обратитесь в Schneider Electric.
- Наше предложение «Specific» удовлетворит все ваши пожелания.

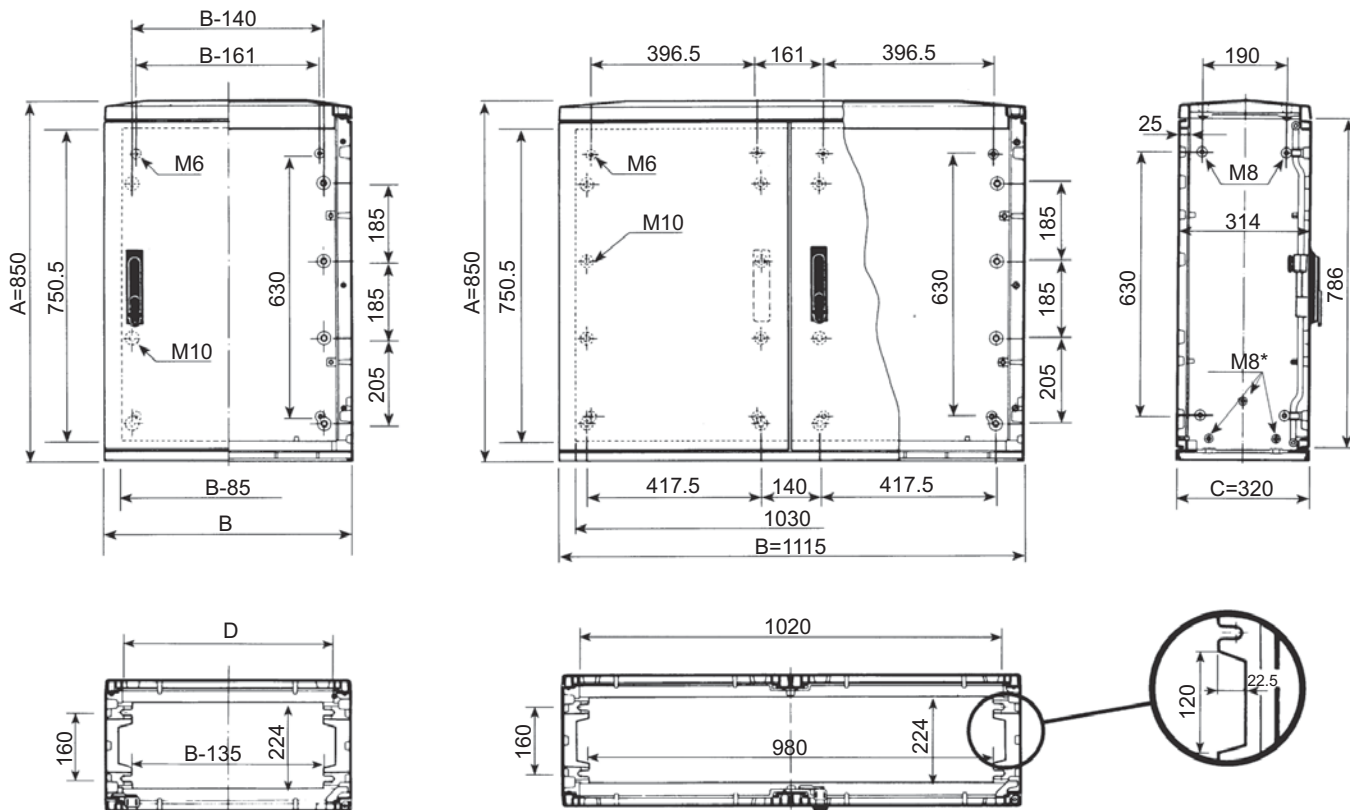
Напольные шкафы DIN из полиэфира

Размеры

В (мм)	D* (мм)	№ по каталогу	
		Напольные шкафы	Цоколи
465	360	NSYPLD8500	NSYZD5300
590	495	NSYPLD860	NSYZD630
785	690	NSYPLD881	NSYZD831
1115	1020	NSYPLD8122	NSYZD1232

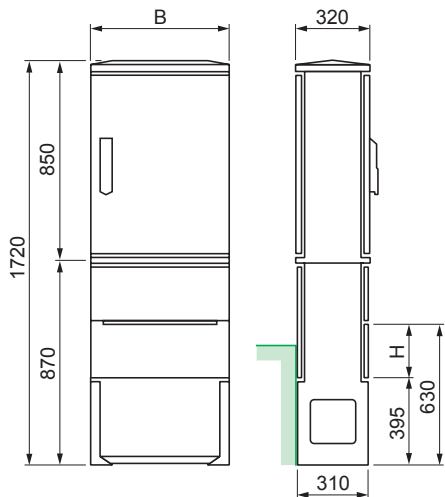
* Расстояние между точками крепления цоколя к полу.

Напольные шкафы

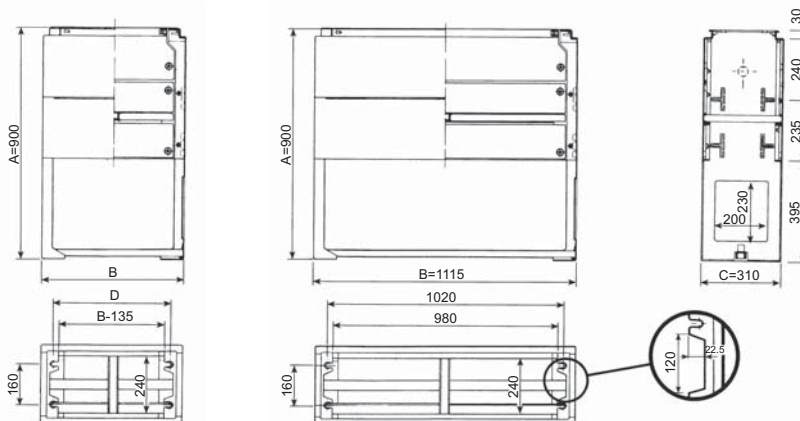


* Гнезда для вставок M8 кат. номер NSYTEPLDM8.

Напольный шкаф с цоколем



Цоколи



Размер H – зона регулировки по высоте.

Напольные шкафы DIN из полиэфира

Принадлежности шкафа



Комплект для уплотнения IP 54

- Предназначен для двери и задней части шкафа.
- Обеспечивает степень защиты IP 54.
- Прокладка из синтетического каучука черного цвета.

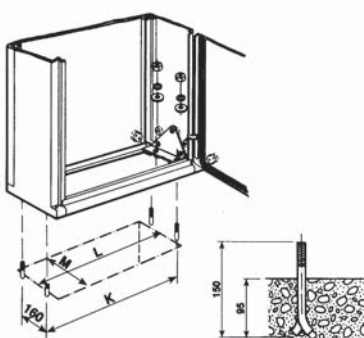
Размеры напольного шкафа		№ по каталогу
Ширина (мм)		
465		NSYJED8500
590		NSYJED860
785		NSYJED881
1115		NSYJED8122



Кронштейны для крепления к полу

- Комплект из 2 металлических кронштейнов для непосредственного крепления шкафа к полу.

Описание	№ по каталогу
Кронштейны для крепления к полу	NSYSPLD



Монтажные расстояния и размер нижнего проема			
К	L	M	Для напольных шкафов
360	320	224	NSYPLD8500
495	455	224	NSYPLD860
690	650	224	NSYPLD881
1020	980	224	NSYPLD8122 и NSYPLD8122C

5

Замки

Замковые механизмы

- Стандартная комплектация: замок с выдвигной ручкой и полуцилиндровым механизмом под ключ 1242 E.
- Замки другого профиля и цилиндрические механизмы с другими ключами заказываются отдельно.

Другие замковые механизмы

Описание	№ по каталогу
Под ключ с 2 бородками 5 мм	NSYTDB5ME
Квадратный штырь 6 мм	NSYTC6ME
Квадратный штырь 7 мм	NSYTC7ME
Квадратный штырь 8 мм	NSYTC8ME
Квадратный штырь 6,5 мм	NSYTT6ME
Квадратный штырь 8 мм	NSYTT8ME
Цилиндр и ключ 405	NSYTCL405ME
Усиленный полуцилиндровый механизм с ключом	NSYTLRME

Приспособление для установки навесного замка

- Позволяет установить навесной замок с дужкой диаметром до 9 мм, блокирующий доступ к ручке.

Описание	№ по каталогу
Приспособление для установки навесного замка	NSYBCME



Напольные шкафы DIN из полиэфира

Принадлежности для монтажа оборудования



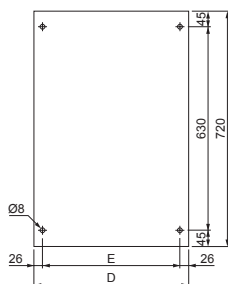
Сплошная плата из изоляционного материала

- Крепится к нижней панели шкафа.
- Бакелит черного цвета RAL 9005 толщиной 5 мм.

Размеры напольного шкафа	D (мм)	E (мм)	Масса (кг)	№ по каталогу
Ширина (мм)				
465	356	304	2	NSYAPLD85
590	481	429	2.7	NSYAPLD86
785	676	624	3.8	NSYAPLD88
1115	448.5	396.5	5	NSYAPLD812*

*По данному каталожному номеру поставляется 2 платы указанного в таблице размера.

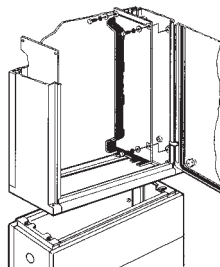
Размеры



Боковые стойки для сборных шин

- Полиэфир серого цвета RAL 7032.
- Крепятся к цоколю кат. номер **NSYZD●●●**.
- Позволяют устанавливать шины, крепящиеся к резьбовым вставкам.
- Используется в напольных шкафах DIN из полиэфира, у которых предварительно удалена нижняя панель. Подобная подготовка шкафа предусмотрена в предложении «Customized».
- Шкаф устанавливается на цоколе с прикрепленными боковыми стойками.
- Поставляются с принадлежностями для крепления 2 стоек к шкафу.

Описание	№ по каталогу
Боковые стойки	NSYBPLDN



Ввод кабелей распределительной сети низкого напряжения в напольный шкаф с держателями предохранителей DIN через частично утапливаемый цоколь



5

6

Принадлежности



Принадлежности для монтажа

6/2



Принадлежности для распределения электроэнергии

6/70



Принадлежности для прокладки кабелей

6/94



Светильники и розетки

6/118



Принадлежности для двери

6/122



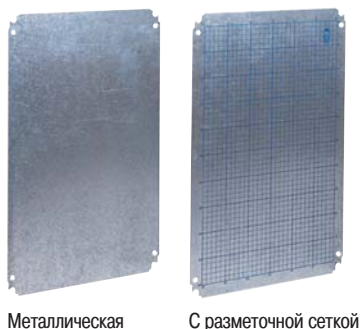
Принадлежности для заземления

6/132



Ножки и ролики

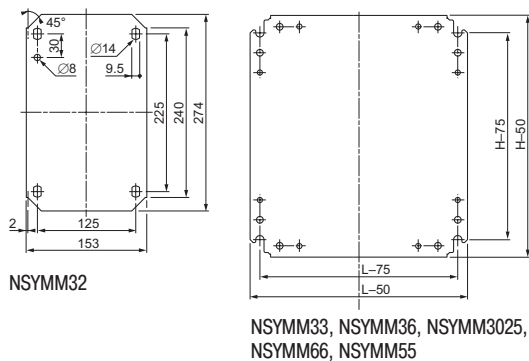
6/135



Металлическая

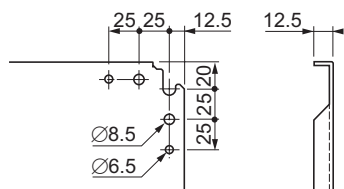
С разметочной сеткой

Для шкафов серии
S3D, CRN, S3X,
PLM, S57



NSYMM32

NSYMM33, NSYMM36, NSYMM3025,
NSYMM66, NSYMM55



Начиная с размера 1000 x 1000



Монтажная плата с направляющими

Монтажные платы: сплошная и с разметочной сеткой

- Сплошная монтажная плата из листовой оцинкованной стали.
- Монтажная плата из листовой оцинкованной стали с разметочной сеткой, облегчающей размещение оборудования.
- Разметочная сетка с шагом в сантиметрах.



Комплект поставки: 1 монтажная плата с крепежом.

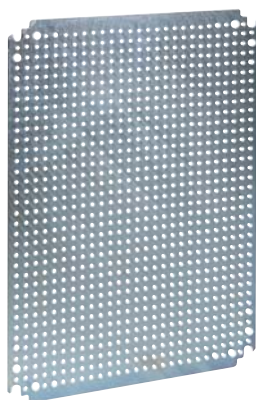
Размеры напольного шкафа (мм)		Высота (мм)	Ширина (мм)	Площадь (дм ²)	Макс. нагрузка (кг)	Масса (кг)	№ по каталогу	
Высота	Ширина						Сплошная	С размет. сеткой
200	200	165	150	2.5	40	0.4	NSYMM22	-
200	300	265	150	4	40	0.6	NSYMM23	-
250	200	215	150	3.2	40	0.5	NSYMM2520	-
250	400	150	350	5.3	60	0.8	NSYMM2540	-
250	500	150	450	6.8	60	1.1	NSYMM2550	-
300	200	274	153	3.8	60	0.6	NSYMM32	-
300	250	250	200	5	60	0.7	NSYMM3025	-
300	300	250	250	6.3	60	0.9	NSYMM33	-
300	400	250	350	8.8	60	1.25	NSYMM43*	NSYMS43
300	450	250	400	10.0	60	1.4	NSYMM3045	-
300	600	250	550	13.8	60	2	NSYMM36	-
400	400	350	350	12.3	60	1.7	NSYMM44	NSYMS44
400	600	350	550	19.3	90	2.7	NSYMM64*	NSYMS64
400	800	350	750	26.3	90	3.8	NSYMM48	-
500	300	450	250	11.3	60	1.65	NSYMM53*	NSYMS53
500	400	450	350	15.8	90	2.2	NSYMM54	NSYMS54
500	500	450	450	20.3	90	2.95	NSYMM55*	NSYMS55
600	400	550	350	19.3	90	2.70	NSYMM64	NSYMS64
600	500	550	450	24.8	90	3.6	NSYMM65	-
600	600	550	550	30.3	135	4.4	NSYMM66	NSYMS66
700	500	650	450	29.3	135	4.25	NSYMM75	NSYMS75
700	600	650	550	35.8	135	5.2	NSYMM76	-
800	600	750	550	41.3	135	8.1	NSYMM86*	NSYMS86
800	800	750	750	56.3	150	11	NSYMM88	-
1000	600	950	550	52.3	150	10.2	NSYMM106	-
1000	800	950	750	71.3	150	13.9	NSYMM108*	-
1000	1000	950	950	93.1	180	18.1	NSYMM1010	-
1200	600	1150	550	65.8	180	12.8	NSYMM126	-
1200	800	1150	750	89.1	180	17.35	NSYMM128*	-
1200	1000	1150	950	112.4	180	21.9	NSYMM1210*	-
1200	1200	1150	1150	135.7	180	26.45	NSYMM1212	-
1400	1000	1350	950	131.7	180	25.7	NSYMM1410	-

* Данная плата может устанавливаться в шкафы с обратными размерами.

Пример:

Плата кат. номер **NSYMM64** может использоваться в следующих шкафах:


- В 600 x Ш 400 мм.
- В 400 x Ш 600 мм.

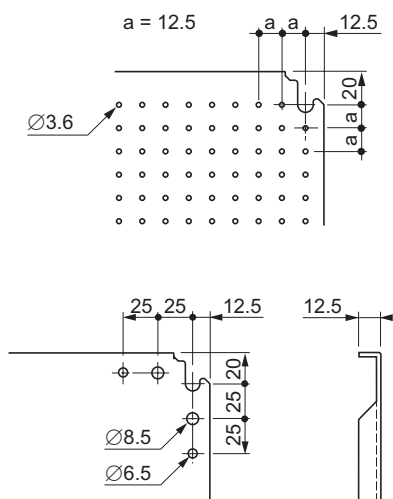


Для шкафов серии
S3D, CRN, S3X,
PLM, S57

Микроперфорированная монтажная плата

- Микроперфорированная монтажная плата из листовой оцинкованной стали.
- Позволяет значительно сократить время монтажа благодаря готовым отверстиям под самонарезающие винты.
- Отверстия диаметром 3,6 мм расположены с шагом 12,5 мм.

 Комплект поставки: 1 монтажная плата с крепежом.



Начиная с размера 1000 x 1000

Размеры шкафа		Высота (мм)	Ширина (мм)	Площадь (дм ²)	Макс. нагрузка (кг)	Масса (кг)	№ по каталогу
Высота (мм)	Ширина (мм)						
300	200	265	150	4	60	0.55	NSYMF32
300	300	265	250	6.6	60	0.95	NSYMF33
300	400	250	350	9.3	60	1.35	NSYMF43*
400	400	365	350	12.8	60	1.85	NSYMF44
500	300	450	250	11.6	60	1.70	NSYMF53
500	400	465	350	16.3	90	2.40	NSYMF54
500	500	465	450	20.9	90	3.05	NSYMF55
600	400	550	365	20.1	90	2.95	NSYMF64*
600	500	550	450	24.5	90	3.60	NSYMF65
600	600	565	550	31.1	135	4.55	NSYMF66
700	500	665	450	29.9	135	4.40	NSYMF75
800	600	765	550	42.1	135	7.70	NSYMF86*
800	800	765	750	57.4	150	10.55	NSYMF88
1000	600	965	550	53.1	150	9.75	NSYMF106
1000	800	965	750	91.7	150	13.30	NSYMF108*
1000	1000	965	965	93.1	180	17.10	NSYMF1010
1200	600	1165	565	65.8	180	12.05	NSYMF126
1200	800	1165	765	89.1	180	16.35	NSYMF128
1200	1000	1165	965	112.4	180	20.65	NSYMF1210*

* Данная плата может устанавливаться в шкафы с обратными размерами.

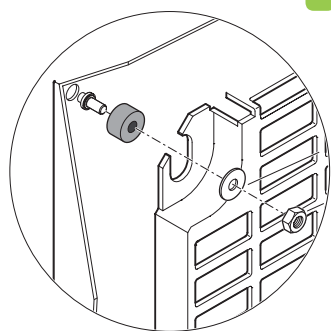
Пример:

Плата кат. номер **NSYMF64** может использоваться в следующих шкафах:

- В 400 x Ш 600 мм.
- В 600 x Ш 400 мм.



Для шкафов серии
S3D, CRN, S3X,
PLM, S57



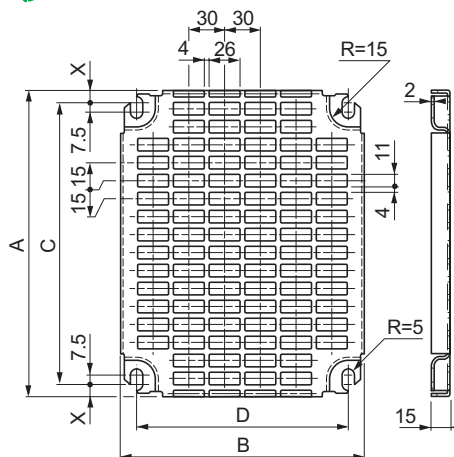
Опоры для монтажной платы. Комплект поставки: 6 опор.
Кат. номер **NSYEMR**

Перфорированная монтажная плата Telequick

- Монтажная плата Telequick изготовлена из оцинкованной стали. Она позволяет крепить кабелепроводы и кабельные короба с помощью монтажных зажимов на защелках, что значительно упрощает их установку.
- Размеры отверстий 11 x 26 мм.
- Электрораспределительные аппараты крепятся зажимными гайками.



Комплект поставки: 1 монтажная плата с крепежом.



Размеры шкафа (мм)		Размеры (мм)					Площадь (дм ²)	Load (кг)	No. of perforations in		№ по каталогу
Высота	Ширина	A	B	C	D	X			Высота	Ширина	
300	200	255	153.7	231.3	125	11.85	3.3	0.30	16	5	NSYMR32
300	250	253	228	231.3	175	10.85	5.1	0.40	16	8	NSYMR3025
300	300	255	251	231.3	225	11.85	5.8	0.50	16	9	NSYMR33
300	400	255	354	235	325	10	8.3	0.75	18	11	NSYMR34
400	300	348.7	251	325	225	11.85	8.1	0.70	22	9	NSYMR43
400	400	345	351	325	325	10	11.5	1	24	11	NSYMR44
400	600	345	551	325	525	10	18.4	1.55	24	19	NSYMR46
500	300	453.7	251	430	225	11.85	10.7	0.85	29	9	NSYMR53
500	400	450	351	430	325	10	15.2	1.30	31	11	NSYMR54
500	500	450	451	430	425	10	19.7	1.60	31	14	NSYMR55
600	400	555	351	530	325	12.5	18.8	1.50	38	11	NSYMR64
600	500	555	451	535	425	10	24.4	2	38	14	NSYMR65
600	600	555	551	535	625	10	29.9	2.50	38	17	NSYMR66
600	800	551	750	531	724	10	40.7	3.10	36	24	NSYMR68
700	500	645	451	625	425	10	28.4	2.35	44	14	NSYMR75
800	600	750	551	730	525	10	40.7	3.20	51	17	NSYMR86
800	800	750	751	730	725	10	55.7	3.95	51	24	NSYMR88
800	1000	751	951	731	925	10	70.8	5.30	49	31	NSYMR810
1000	600	945	551	925	525	10	51.4	4.05	64	17	NSYMR106
1000	800	945	751	925	725	10	70.3	5	64	24	NSYMR108
1000	1000	945	951	925	925	10	89.2	6.50	62	31	NSYMR1010
1000	1200	951	1151	931	1125	10	108.8	7.45	62	37	NSYMR1012
1200	600	1145	551	1125	525	10	62.4	5.70	75	17	NSYMR126
1200	800	1145	751	1125	725	10	85.3	6.40	75	24	NSYMR128
1200	1000	1145	951	1125	925	10	108.2	7.80	75	31	NSYMR1210
1400	1000	1345	951	1325	925	10	127.3	9.10	88	31	NSYMR1410

Чтобы установить две монтажные платы в одном шкафу, закажите также кат. номер **NSYCRNGSDR**.

Чтобы установить плату в шкафу с 6 болтами, закажите комплект опор каталожный номер **NSYEMR**.



Из бакелита

Из полиэфира

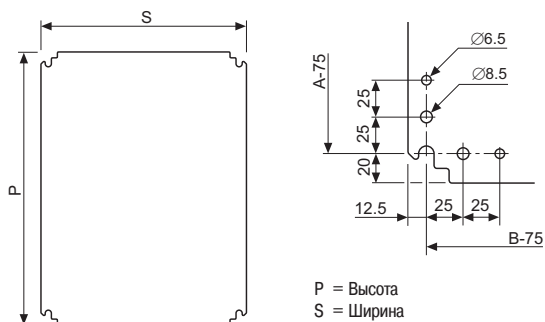
Для шкафов серии
S3D, CRN, S3X, PLM

Монтажные платы из бакелита и полиэфира

- Бакелит черного цвета RAL-9005 или усиленный стекловолокном полиэфир серого цвета RAL-7035.
- Устанавливаются прямо на задней панели шкафа или на ступенчатых направляющих.
- В шкафах с 2 дверьми возможна установка 1 полной платы или 2 отдельных. См. указания ниже.



Комплект поставки: 1 монтажная плата с крепежом.



Размеры напольного шкафа (мм)		Размеры (мм)		Толщина (мм)		Масса (кг)		№ по каталогу	
Высота (A)	Ширина (B)	Высота (P)	Ширина (S)	Бакелит	Полиэфир	Бакелит	Полиэфир	Бакелит	Полиэфир
300	200	265	150	4	4	0.2	0.3	NSYMB32	NSYMPP32
300	250	265	200	4	4	0.2	0.4	NSYMB3025	NSYMPP3025
300	300	265	250	4		0.3		NSYMB33	-
400	300	325	250	4	4	0.5	0.7	NSYMB43	NSYMPP43
500	400	465	350	4	4	0.9	1.2	NSYMB54	NSYMPP54
600	400	565	350	4	4	1.1	1.4	NSYMB64	NSYMPP64
600	500	565	450	4		1.4		NSYMB65	-
700	500	665	450	4	4	1.7	2.1	NSYMB75	NSYMPP75
800	600	765	550	4	5	2.3	3.8	NSYMB86	NSYMPP86
1000	600	965	550	5		4.2		NSYMB106	-
1000	800	965	750	5	5	5.7	6.5	NSYMB108	NSYMPP108
1200	1000	1150	950	5		8.3		NSYMB1210	-

*Чтобы установить 2 отдельные платы, следует заказать направляющие NSYCRNGSDR; см. стр. 7/7.



Вставные гайки

Предназначены для крепления оборудования к монтажной плате.



Комплект поставки: 50 шт.



Каталожный номер – для одного комплекта.
Заказывается в количестве, кратном 50 (50, 100, 150 и т.д.).

Вставные гайки	
Резьба	№ по каталогу
M3	NSYTE3
M4	NSYTE4
M5	NSYTE5
M6	NSYTE6
M8	NSYTE8
M10	NSYTE10
M12	NSYTE12



Для шкафов серии
S3D, CRN, S3X, PLM

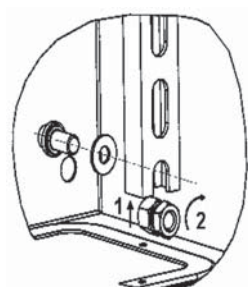
Шасси из DIN-реек

- Вертикальные стойки из алюминия.
- Стальные рейки симметричного сечения типа А или В в зависимости от каталожного номера.
- В комплекте с винтами, шайбами и гайками для установки на монтажной плате.
- Гайки с уплотнением, кат. номер NSYAMCSF (комплект из 4 шт., заказывается отдельно).

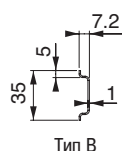
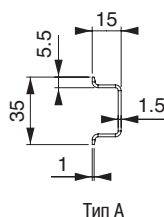


Состав комплекта: 1 шасси из DIN-реек, крепеж.

Размеры шкафа (мм)		Тип реек	Кол-во реек	№ по каталогу
Высота	Ширина			
300	300	В	4	NSYMD33
400	300	В	4	NSYMD43
500	400	В	4	NSYMD54
600	400	В	6	NSYMD64
600	600	А	6	NSYMD66
700	500	В	6	NSYMD75
800	600	А	6	NSYMD86
1000	800	А	6	NSYMD108
1200	800	А	7	NSYMD128
Комплект из 4 гаек с уплотнением				NSYAMCSF



Гайка с уплотнением
№ по кат. NSYAMCSF

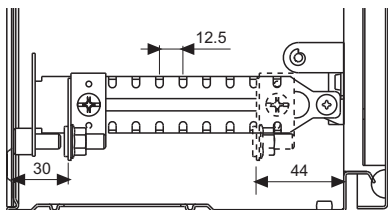


Принадлежности для монтажа

Монтажные аксессуары

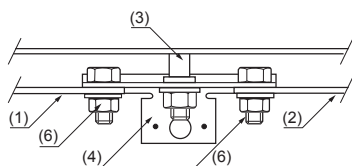


Для шкафов серии S3D, CRN, S3X

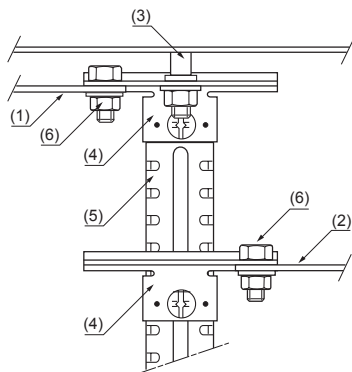


Установка 2 плат в шкаф шириной 1200 мм.

1. Установка на 6 опорных болтах. 2. Две платы расположены на различной глубине.



- (1) Левая плата
- (2) Правая плата
- (3) Центральный опорный болт
- (4) Кронштейн NSYCRNGSDR (поставляется с крепежом)
- (5) Ступенчатая опора NSYSDRSDCR
- (6) Винт M6 x 20 мм



Ступенчатые направляющие для монтажной платы

Комплект из 4 направляющих, предназначенных для установки в шкафы глубиной 200, 250, 300 и 400 мм. Направляющие позволяют регулировать глубину установки платы и другого оборудования с шагом 12,5 мм.



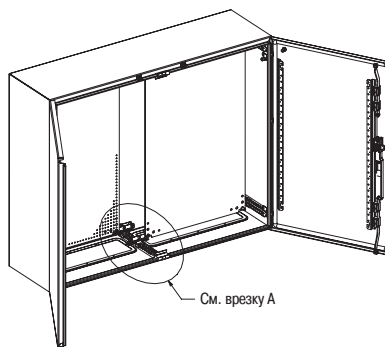
Комплект поставки: 4 ступенчатых направляющих.

Глубина шкафа (мм)	№ по каталогу
200	NSYSDCR200
250	NSYSDCR250
300	NSYSDCR300
400	NSYSDCR400
300	NSYSDRSDCR300*
400	NSYSDRSDCR400*

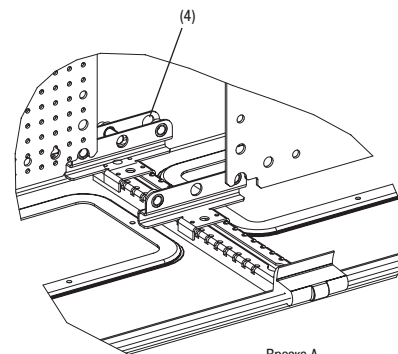
* Для установки в шкафы шириной 1000 - 1200 мм.

Комплект из 2 ступенчатых направляющих
NSYCRNGSDR

Установка двух монтажных плат в шкафы шириной 1000 или 1200 мм, глубиной 300 мм.



1. Установка на опорных болтах.



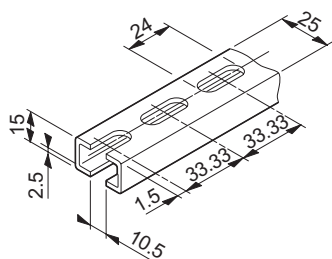
2. Установка 2 плат на ступенчатых направляющих.

Принадлежности для монтажа

Монтажные аксессуары



Для шкафов серии
S3D, CRN, PLM, S3X



Алюминиевые вертикальные рейки

- Крепятся к шкафу с помощью гаек М8 кат. номер NSYAMCSF (комплект из 4 гаек с уплотнителями, заказывается отдельно).
- Материал: алюминий (рейки длиной 1200 мм – из стали).

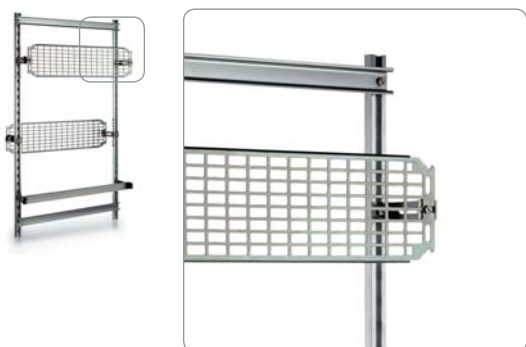
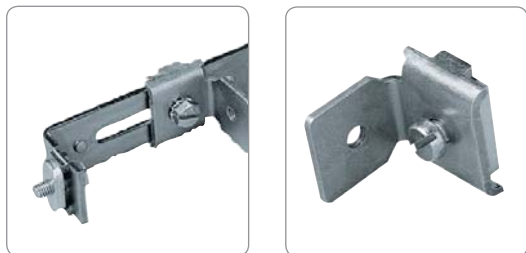
Высота	Материал	№ по каталогу	Комплект
300	Алюминий	NSYMDVR3	10
400	Алюминий	NSYMDVR4	10
500	Алюминий	NSYMDVR5	10
600	Алюминий	NSYMDVR6	10
700	Алюминий	NSYMDVR7	10
800	Алюминий	NSYMDVR8	10
1000	Алюминий	NSYMDVR10	10
1200	Сталь	NSYMDVR12	2
Длина: 3 м	Алюминий	NSYMDVR3M	10

6



Винт с прорезанной шестиугольной головкой и приваренной шайбой

Тип	№ по каталогу				
	10 мм	12 мм	16 мм	18 мм	Гайка
M4	NSYS10M4H	-	NSYS16M4H	-	NSYNM4
M5	-	NSYS12M5H	-	NSYS16M4H	NSYNM5
M6	-	NSYS12M6H	-	NSYS18M6H	NSYNM6



Для шкафов серии
S3D, CRN, S3X, PLM

Регулируемые направляющие с кронштейном

Позволяют плавно регулировать глубину установки плат и реек.

- Направляющая длиной 90 мм с кронштейном: для шкафов глубиной 150 и 200 мм.
- Направляющая длиной 130 мм с кронштейном: для шкафов глубиной 250 и 300 мм.
- Кронштейн для регулируемой направляющей (для монтажной платы по заказу).



Состав комплекта: 10 шт.



Каталожный номер – для одного комплекта.

Заказываются в количестве, кратном 10 (10, 20, 30 и т.д.).

Описание	№ по каталогу
Регулируемая направляющая 90 мм	NSYSB90
Регулируемая направляющая 130 мм	NSYSB130
Кронштейн	NSVFB

Принадлежности для монтажа Монтажные платы

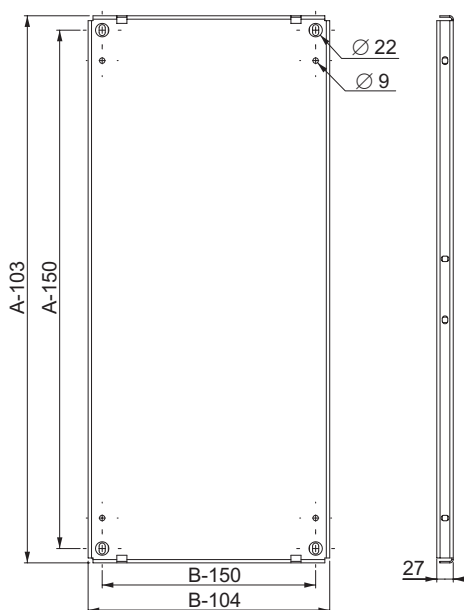


Монтажная плата

- Плата имеет по периметру упрочняющий фальц. Для защиты от порезов вертикальные края трижды фальцованы.
- Глубина установки регулируется с шагом 25 мм, для упрощения перемещения на плату можно одеть транспортировочные полозья.
- После закрепления платы в требуемом положении пластиковые полозья легко снимаются, увеличивая площадь монтажной поверхности.
- Материал: оцинкованная сталь.
- Максимальная нагрузка: 600 кг при установке в задней части шкафа и 500 кг при установке в промежуточном положении.
- Варианты крепления:
 - К боковым частям шкафа с помощью прямоугольных кронштейнов.
 - С помощью кронштейнов для сдвоенного крепления монтажных плат.
- В рядах из двух или более шкафов, оснащенных монтажными платами, с помощью промежуточных монтажных плат можно сделать непрерывную монтажную поверхность.



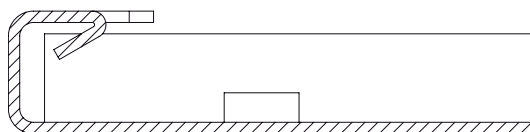
Комплект поставки: одна монтажная плата и транспортировочные полозья.



Наружные размеры, мм		№ по каталогу
Высота, А	Ширина, В	
1,200	600	NSYMP126
	800	NSYMP128
	1,000	NSYMP1210
	1,200	NSYMP1212
1,400	600	NSYMP146
	800	NSYMP148
	1,000	NSYMP1410
	1,200	NSYMP1412
1,600	600	NSYMP166
	800	NSYMP168
	1,000	NSYMP1610
	1,200	NSYMP1612
1,800	600	NSYMP186
	800	NSYMP188
	1,000	NSYMP1810
	1,200	NSYMP1812
	1,600	NSYMP1816
2,000	600	NSYMP206
	800	NSYMP208
	1,000	NSYMP2010
	1,200	NSYMP2012
	1,600	NSYMP2016
2,200	600	NSYMP226
	800	NSYMP228
	1,000	NSYMP2210
	1,200	NSYMP2212

> Преимущество

Оптимальные размеры платы можно рассчитать с помощью приложения mySpacial.pro.

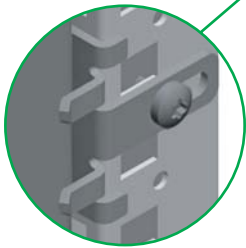
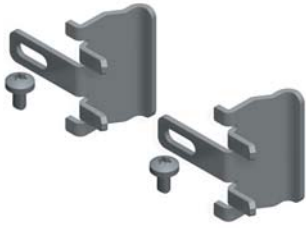


> Преимущество

Тройная фальцовка вертикальных краев монтажной платы увеличивает жесткость и повышает безопасность работы с платой, предотвращая порезы.

Принадлежности для монтажа

Монтажные платы



Крепление средней части монтажной платы, установленной у задней стенки шкафа

- Кронштейны, фиксируемые на любой высоте и предназначенные для дополнительного крепления монтажной платы, установленной у задней стенки шкафа.
- Кронштейны снижают вибрацию платы при транспортировке и работе с панелью.
- Кронштейны прикрепляются к каркасу после установки монтажной платы у задней стенки шкафа.
- Spacial SM: крепление к универсальным поперечным рейкам 40 мм (1-рядным), установленным вертикально у задней стенки шкафа.
- Материал: оцинкованная сталь.



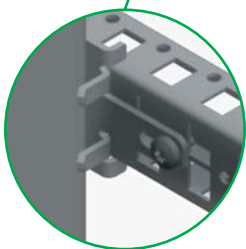
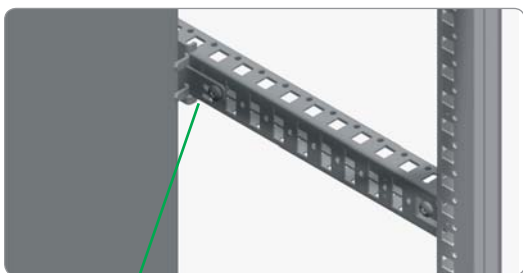
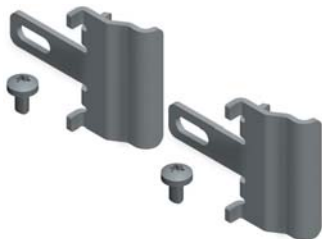
Комплект поставки: 10 кронштейнов и крепежные элементы.



Количество элементов в поставке зависит от модели шкафа и кратно 10 (10, 20, 30...).

№ по каталогу

NSYSMPFB



Установка монтажной платы в промежуточном положении

- Кронштейны, фиксируемые на любой высоте и предназначенные для дополнительного крепления монтажной платы, установленной в промежуточном положении.
- Кронштейны снижают вибрацию платы при транспортировке и работе с панелью.
- Кронштейны крепятся к легким поперечным рейкам, универсальным поперечным рейкам 40 мм (1-рядным) или поперечным рейкам для быстрого крепления (не входят в комплект поставки).
- Материал: оцинкованная сталь.



Комплект поставки: 10 кронштейнов и крепежные элементы.



Количество элементов в поставке зависит от модели шкафа и кратно 10 (10, 20, 30...).

№ по каталогу

NSYSMPFA

Принадлежности для монтажа

Монтажные платы



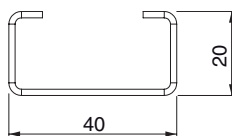
Элемент жесткости для монтажной платы

- Комплект для увеличения поперечной жесткости монтажной платы.
- Обеспечивает дополнительную жесткость монтажной платы и снижает вибрации.
- Может использоваться в качестве кронштейна для крепления тяжелых компонентов.
- Материал: оцинкованная сталь.
- Толщина: 1,5 мм.

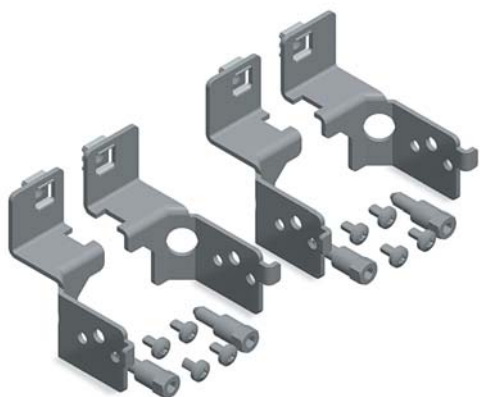


Комплект поставки: два профиля, четыре кронштейна для крепления к монтажной плате и крепежные элементы.

Наружные размеры, мм	№ по каталогу
Ширина	
800	NSYMPRK8
1,000	NSYMPRK10
1,200	NSYMPRK12
1,600	NSYMPRK16



Принадлежности для монтажа Монтажные платы



Кронштейны для крепления монтажной платы

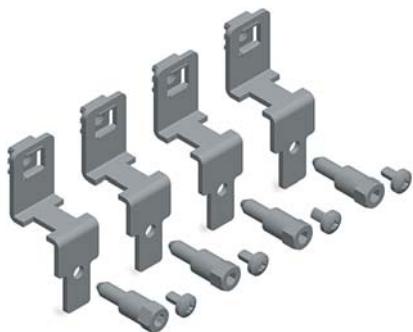
- Кронштейны для крепления монтажной платы устанавливаются непосредственно на каркас шкафа.
- Глубина установки регулируется с шагом 25 мм.
- Максимальная нагрузка (4 кронштейна): 600 кг.
- Материал: оцинкованная сталь.



Комплект поставки: четыре кронштейна и крепежные элементы.

№ по каталогу

NSYSFPB



Прямоугольные кронштейны

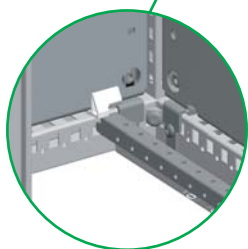
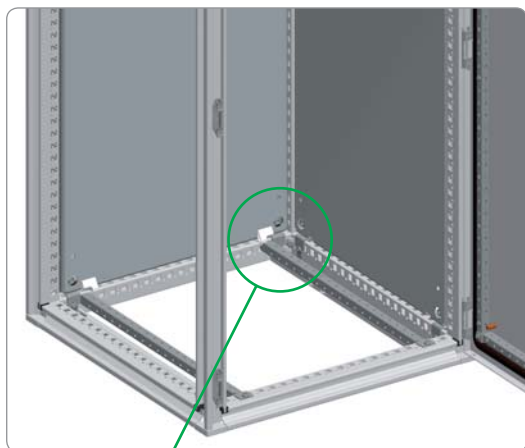
- Прямоугольные кронштейны предназначены для крепления монтажной платы к боковой стенке шкафа.
- Если одна плата установлена у задней стенки, а другая у боковой стенки шкафа, то обе платы должны крепиться с помощью прямоугольных кронштейнов.
- Максимальная нагрузка (4 кронштейна): 600 кг.
- Материал: оцинкованная сталь.



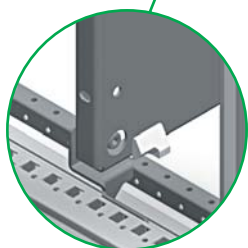
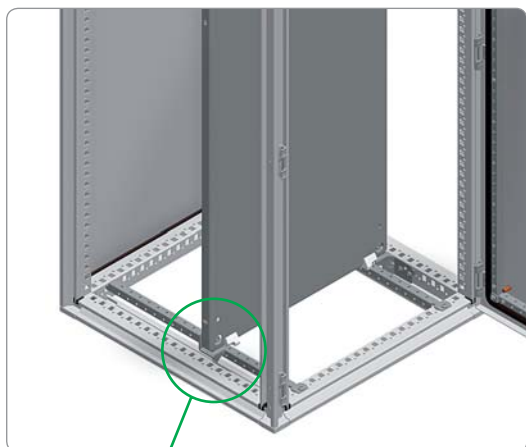
Комплект поставки: четыре кронштейна и крепежные элементы.

№ по каталогу

NSYSMPB



Принадлежности для монтажа Монтажные платы



Направляющие для перемещения монтажной платы

- Направляющие предназначены для перемещения монтажной платы при ее установке в шкаф.
- После установки и фиксации монтажной платы к кронштейнам, направляющие можно снять, чтобы увеличить площадь свободного пространства для ввода кабелей, или установить в другом положении в продольном направлении.
- Материал: оцинкованная сталь.

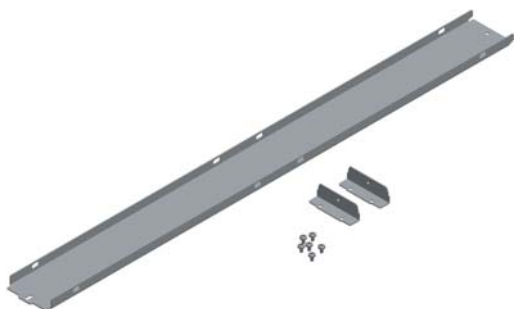


Комплект поставки: две направляющих и крепежные элементы.

Наружные размеры, мм		№ по каталогу
Глубина		
400		NSYSMPS4
500		NSYSMPS5
600		NSYSMPS6
800		NSYSMPS8

Принадлежности для монтажа

Монтажные платы

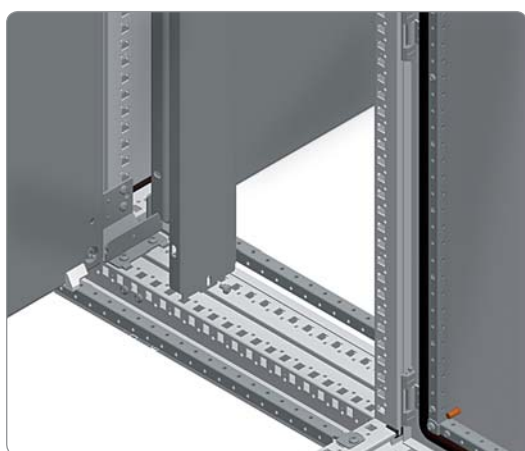


Промежуточная монтажная плата

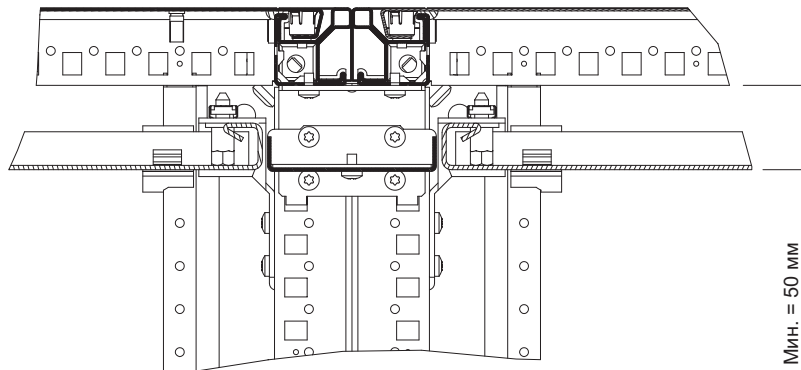
- Промежуточная монтажная плата предназначена для обеспечения непрерывности монтажной поверхности при соединении шкафов в ряд.
- Глубина установки регулируется с шагом 25 мм. Если монтажные платы установлены у задних стенок шкафа, то они плотно прилегают к вертикальным рейкам каркаса, которые в этом случае выполняют роль промежуточных монтажных плат. Установить промежуточную монтажную плату при этом невозможно.
- Материал: оцинкованная сталь.



Комплект поставки: одна промежуточная монтажная плата и крепежные элементы.

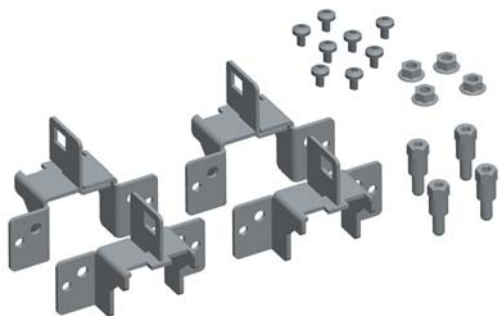


Наружные размеры, мм	
Высота (А)	№ по каталогу
1,200	NSYSIMP12
1,400	NSYSIMP14
1,600	NSYSIMP16
1,800	NSYSIMP18
2,000	NSYSIMP20
2,200	NSYSIMP22



Принадлежности для монтажа

Монтажные платы



Кронштейны для сдвоенного крепления монтажных плат

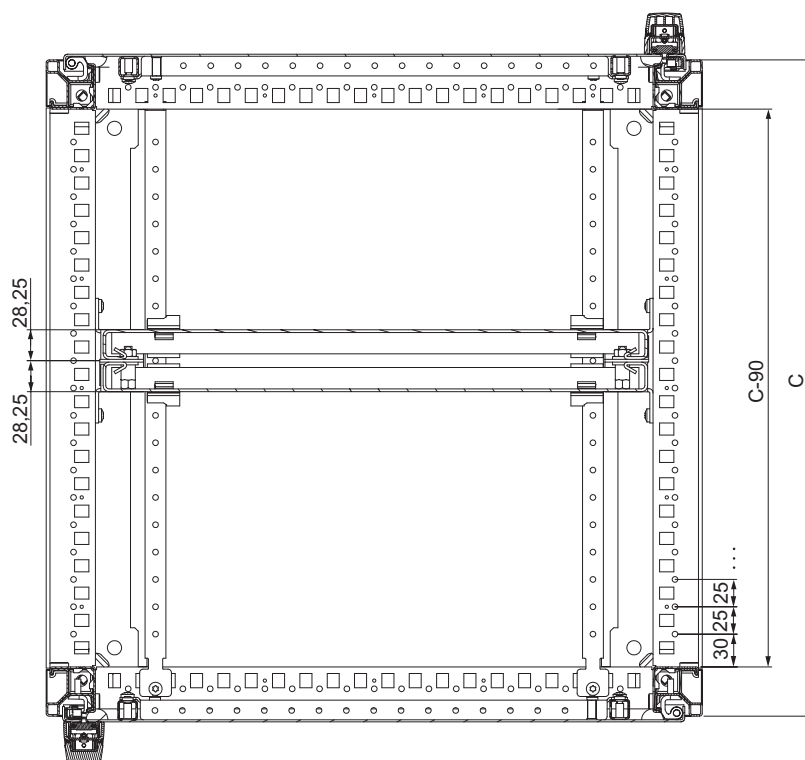
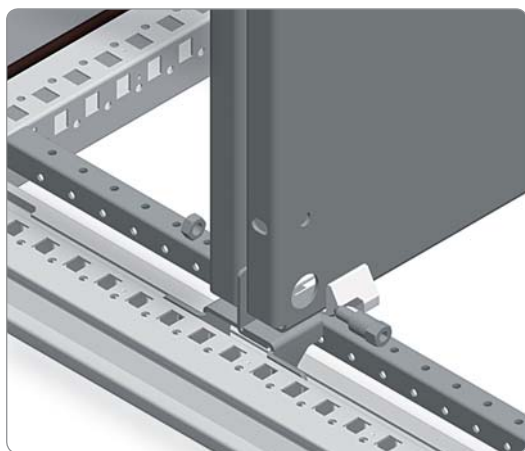
- Кронштейны для сдвоенного крепления монтажных плат, монтажная поверхность при этом удваивается.
- Глубина установки регулируется с шагом 25 мм.
- Материал: оцинкованная сталь.



Комплект поставки: четыре кронштейна для сдвоенного крепления плат и крепежные элементы.

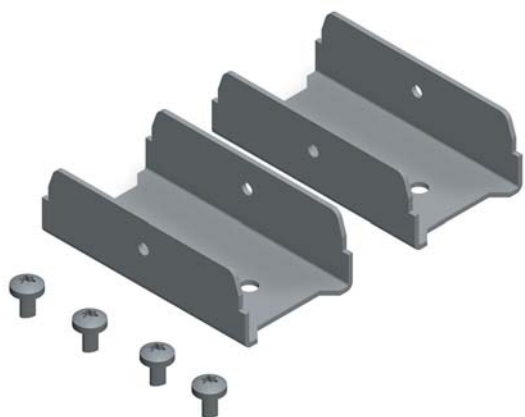
№ по каталогу

NSYSBTB



Принадлежности для монтажа

Монтажные платы



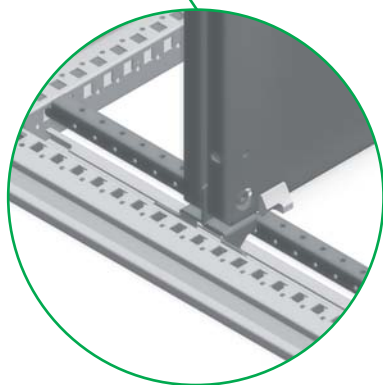
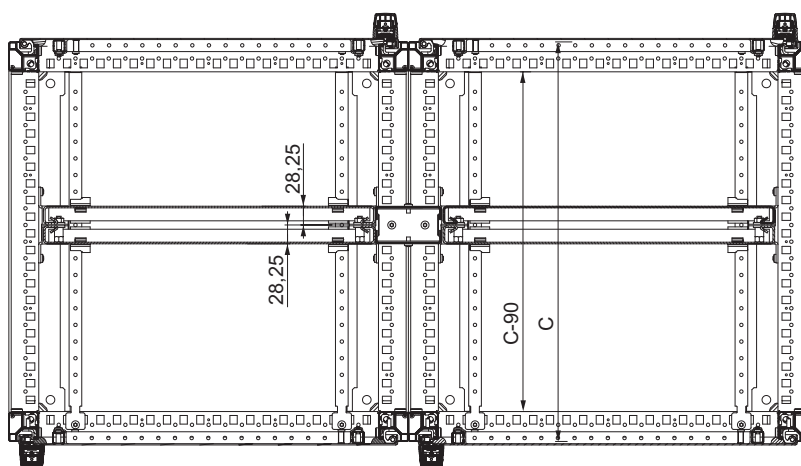
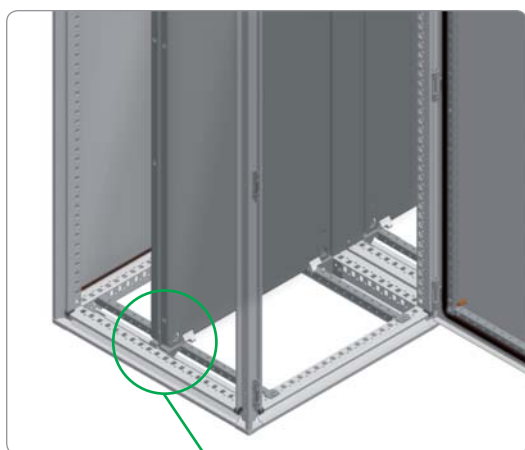
Кронштейны для сдвоенного крепления промежуточных монтажных плат

- Кронштейны для сдвоенного крепления промежуточных монтажных плат, монтажная поверхность при этом удваивается.
- Глубина установки регулируется с шагом 25 мм.
- Материал: оцинкованная сталь.

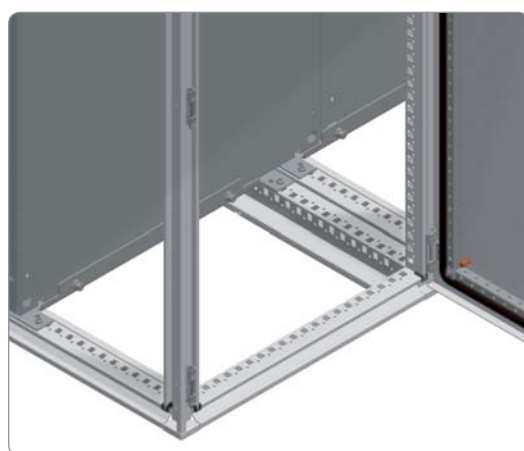
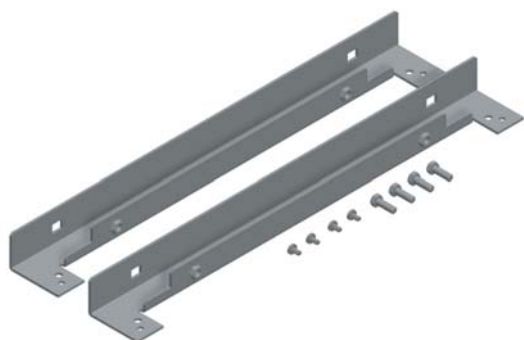


Комплект поставки: два кронштейна для сдвоенного крепления промежуточных плат и крепежные элементы.

№ по каталогу
NSYSIBTB



Принадлежности для монтажа Монтажные платы



Рейки для боковой установки монтажной платы

- Рейки предназначены для установки монтажных плат сбоку при соединении шкафов Spacial SF в ряд.
- Монтажные рейки можно установить вплотную друг к другу и жестко соединить с рейками.
- Материал: оцинкованная сталь.



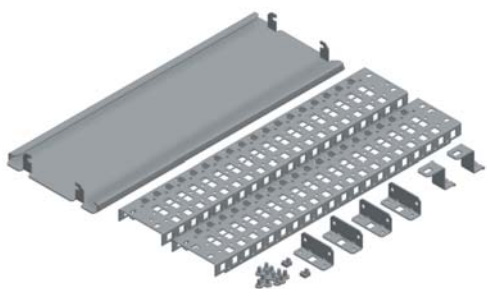
Комплект поставки: две рейки и крепежные элементы.

Наружные размеры, мм	№ по каталогу
Ширина, В	
600	NSYSMPSE6
800	NSYSMPSE8
1,000	NSYSMPSE10
1,200	NSYSMPSE12

Длина соединенных шкафов Spacial SF, мм	Комбинации шкафов Spacial SF разной ширины В, мм	Комбинации монтажных плат разной ширины, мм	Полезная длина, мм
1,200	1,200	600 + 800	1,192
1,400	600 + 800	600 + 1,000	1,392
1,600	2 x 800	800 + 1,000	1,592
1,800	3 x 600	800 + 1,200	1,792
2,000	2 x 1,000	1,000 + 1,200	1,992
2,200	600 + 2 x 800	1,200 + 1,200	2,192
2,400	3 x 800	1,600 + 1,000	2,392
		3 x 600 + 1,000	2,384
2,600	2 x 1,000 + 600	1,600 + 1,200	2,592
		3 x 600 + 1,200	2,584
2,800	2 x 1,000 + 800	4 x 800	2,784
3,000	3 x 1,000	3 x 800 + 1,000	2,984
3,200	2 x 1,000 + 1,200	3 x 800 + 1,200	3,184
3,400	3 x 800 + 1,000	800 + 3 x 1,000	3,384
3,600	3 x 1,200	4 x 1,000	3,584
3,800	800 + 3 x 1,000	600 + 3 x 1,200	3,784
4,000	4 x 1,000	800 + 3 x 1,200	3,984

Принадлежности для монтажа

Монтажные платы

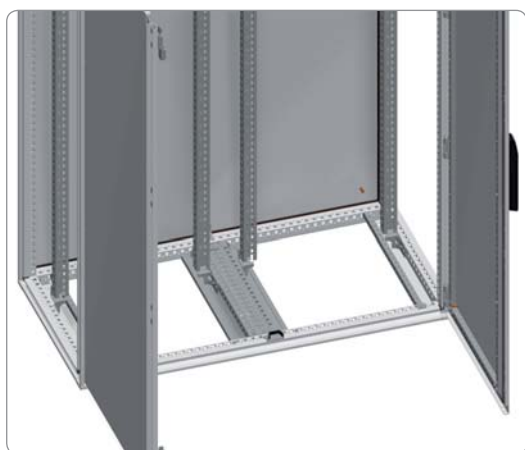
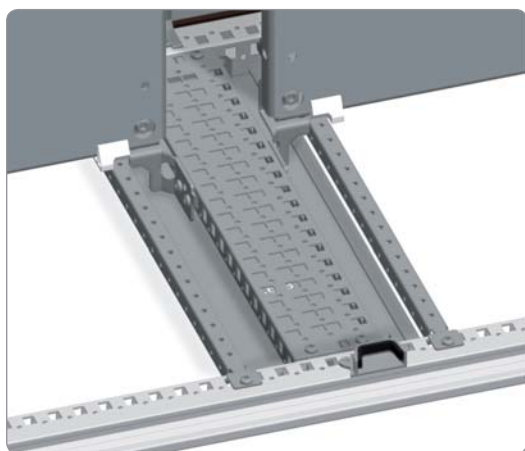


Комплект для двухдверных шкафов

- Предназначен для установки двух монтажных плат, имитируя два отдельных шкафа.
- Требуется комплект кронштейнов для крепления монтажных плат (номер по каталогу NSYSMPB).
- Возможна установка промежуточной монтажной платы.
- Предназначен для шкафов шириной 1200 и 1600 мм.
- Вместо платы кабельного ввода шириной 1200 мм необходимо установить две платы шириной 600 мм, вместо платы шириной 1600 мм – две платы шириной 800 мм.



Комплект поставки: две поперечные рейки 90 мм, опора для платы кабельного ввода, 2 кронштейна для центрального крепления верхней панели и крепежные элементы.



Наружные размеры, мм	
Глубина, С	№ по каталогу
400	NSYSMP2D4
500	NSYSMP2D5
600	NSYSMP2D6
800	NSYSMP2D8

Принадлежности для монтажа

Монтажные платы



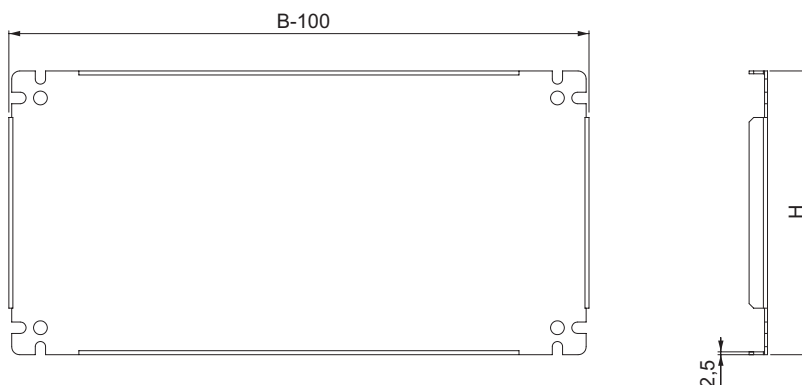
Укороченная монтажная плата

- Укороченная монтажная плата, фальцы с четырех сторон для увеличения жесткости.
- Способы крепления:
 - **Spacial SF:**
 - Крепление к вертикальным рейкам каркаса.
 - Крепление к усиленным или стандартным вертикальным рейкам.
 - При положении, выдвинутом вперед, крепление к поперечным рейкам.
 - **Spacial SM:**
 - Крепление с помощью регулировочных реек и универсальных вертикальных поперечных реек 40 мм (1-рядных) или универсальных горизонтальных поперечных реек.
 - С помощью продольных поперечных реек может устанавливаться в горизонтальном положении, аналогично откидной полке.
- Материал: оцинкованная сталь.



Комплект поставки: укороченная монтажная плата и крепежные элементы.

Наружные размеры, мм	Высота панели H, мм	Длина панели (B-100), мм	№ по каталогу
Ширина, B			
600	247	500	NSYSMP2560
	397	500	NSYSMP4060
	597	500	NSYSMP6060
800	247	700	NSYSMP2580
	397	700	NSYSMP4080
	597	700	NSYSMP6080
1,000	247	900	NSYSMP25100
	397	900	NSYSMP40100
	597	900	NSYSMP60100
1,200	247	1,100	NSYSMP25120
	397	1,100	NSYSMP40120
	597	1,100	NSYSMP60120
1,600	397	1,100	NSYSMP40160



Самонарезающие винты

- Самонарезающие винты с шестигранной головкой 4,8 x 16 мм, для листовой стали.
- Предельная глубина сверления листового материала: от 1,75 до 4 мм.



Комплект поставки: 100 штук.



Количество элементов в поставке кратно 10 (10, 20, 30...).

№ по каталогу

NSYS16M5HS

Принадлежности для монтажа Монтажные рейки

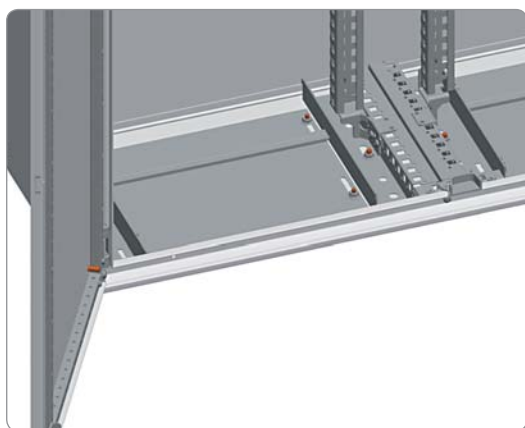
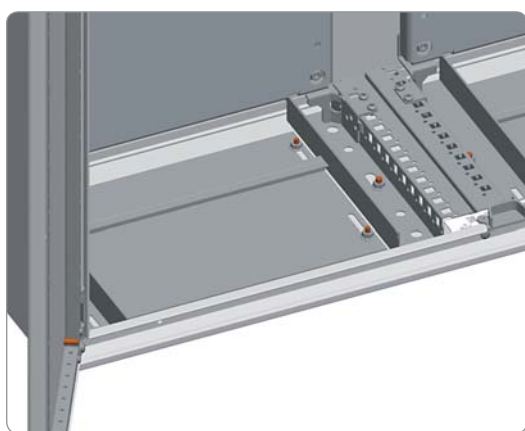


Верхняя и нижняя монтажные рейки

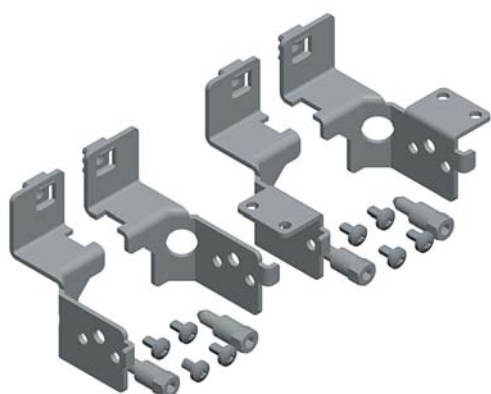
- Предназначены для установки двух монтажных плат или вертикальных реек в шкафы шириной 1200 мм, имитируя два отдельных шкафа.
- Требуется комплект кронштейнов для крепления монтажных плат (номер по каталогу **NSYSMPB**).
- Возможна установка промежуточной монтажной платы.



Комплект поставки: 2 рейки (верхняя и нижняя) и крепежные элементы.



Наружные размеры, мм		№ по каталогу
Глубина		
300		NSYSTBR3
400		NSYSTBR4
500		NSYSTBR5
600		NSYSTBR6



Кронштейны для крепления монтажной платы

- Кронштейны для непосредственного крепления верхней и нижней регулировочных реек.
- Глубина установки регулируется с шагом 25 мм.
- Максимальная нагрузка (4 кронштейна): 600 кг.
- Материал: сталь.
- Цинковое гальваническое покрытие.



Комплект поставки: четыре кронштейна и крепежные элементы.

№ по каталогу
NSYSMPB

Принадлежности для монтажа

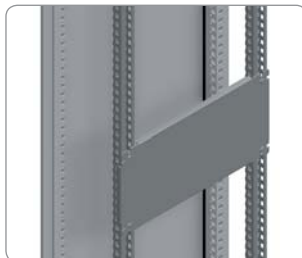
Монтажные платы

Способы установки укороченной монтажной платы

● Spacial SF:



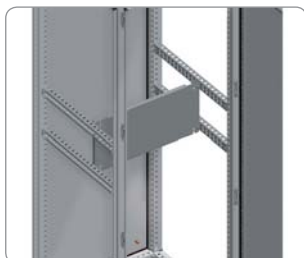
(1) Плата крепится к каркасу.



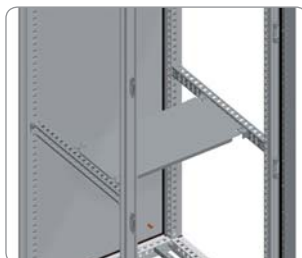
(2)* Плата крепится к усиленным вертикальным рейкам.



(3)* Плата крепится к стандартным вертикальным рейкам.



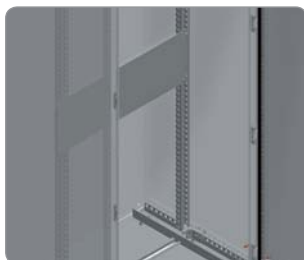
(4) Плата крепится к поперечным рейкам.



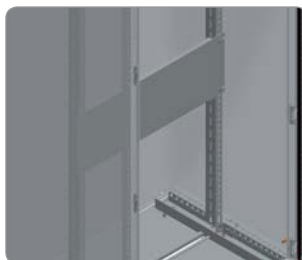
(5) Плата устанавливается горизонтально, крепится к поперечным рейкам.

*Крепежные элементы не входят в комплект поставки.

● Spacial SM:



(1)* Плата крепится к усиленным вертикальным рейкам.



(2)* Плата крепится к стандартным вертикальным рейкам.



(3)* Плата крепится к поперечным рейкам.

*Крепежные элементы не входят в комплект поставки.

Принадлежности для монтажа

Монтажные платы



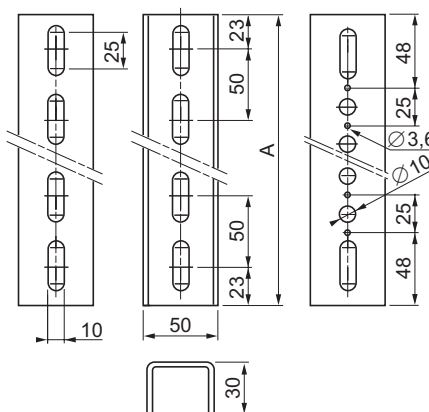
Стандартные вертикальные рейки

- Вертикальные рейки для крепления монтажных плат и поперечных реек.
- Крепление к кронштейнам для монтажных плат или к кронштейнам для вертикальных реек, номер по каталогу NSYMF8.
- Высота установки регулируется с шагом 25 или 50 мм.
- Материал: оцинкованная сталь.
- Толщина: 2 мм.



Комплект поставки: две стандартные вертикальные рейки.

Наружные размеры, мм	№ по каталогу
Высота, А	Стандартное исполнение
1,800	NSYVR18
2,000	NSYVR20
2,200	NSYVR22



Гайки и винты для стандартных вертикальных реек

- Плоские гайки для стандартных вертикальных реек.
- Винты с шестигранной головкой и шайбами.

Гайки и винты для стандартных вертикальных реек	Комплект поставки, шт.	№ по каталогу
Плоская гайка M6	50	NSYFNM6
Плоская гайка M8	50	NSYFNM8
M6 x 12	100	NSYS12M6H
M6 x 16	100	NSYS16M6H
M6 x 18	100	NSYS18M6H
M8 x 16	100	NSYS16M8H
M8 x 20 (1)	100	NSYS20M8H

(1) Винты без невыпадающих шайб.



Количество поставляемых элементов зависит от модели шкафа и кратно 50 (плоские гайки) или 100 (винты).

Принадлежности для монтажа

Монтажные платы



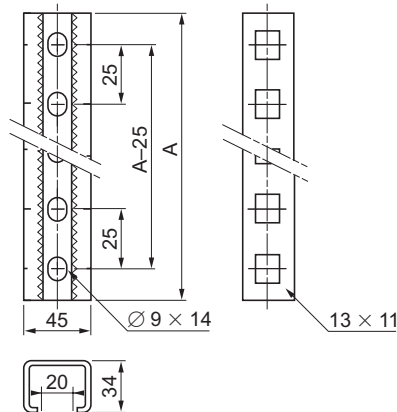
Усиленные вертикальные рейки

- Вертикальные рейки для крепления монтажных плат и поперечных реек.
- Крепление к кронштейнам для монтажных плат или к кронштейнам для вертикальных реек, номер по каталогу **NSYMPB**.
- Высота установки регулируется с шагом 2,5 мм (с помощью гаек с поворотом на ¼, номер по каталогу **NSYSNM6** или **NSYSNM8**) или 25 мм (с помощью закладных гаек, номер по каталогу **NSYCNFM6** или **NSYCNFM8**).
- Материал: оцинкованная сталь.
- Толщина: 2 мм.

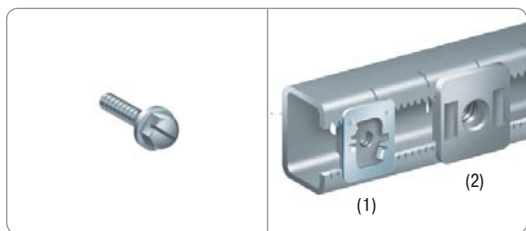


Комплект поставки: две стандартные вертикальные рейки.

Наружные размеры, мм	
Высота, А	№ по каталогу
1,200	NSYTVR12
1,400	NSYTVR14
1,600	NSYTVR16
1,800	NSYTVR18
2,000	NSYTVR20
2,200	NSYTVR22



Принадлежности для монтажа Монтажные платы



Гайки и винты для усиленных вертикальных реек

- Скользящие зажимные гайки с поворотом на ¼.
- Винты с шестигранной головкой и шайбой.

Гайки и винты для усиленных вертикальных реек	Комплект поставки, шт.	№ по каталогу
Скользящие гайки М6 с поворотом на ¼ (1)	10	NSYSNM6
Скользящие гайки М8 с поворотом на ¼ (1)	10	NSYSNM8
Зазубренные скользящие гайки М6 с поворотом на ¼ (2)	10	NSYSNSM6
Зазубренные скользящие гайки М8 с поворотом на ¼ (2)	10	NSYSNSM8
М6 x 12	100	NSYS12M6H
М6 x 16	100	NSYS16M6H
М6 x 18	100	NSYS18M6H
М8 x 16	100	NSYS16M8H
М8 x 20	100	NSYS20M8H

Количество элементов в поставке зависит от модели шкафа и кратно 10, 50 или 100.

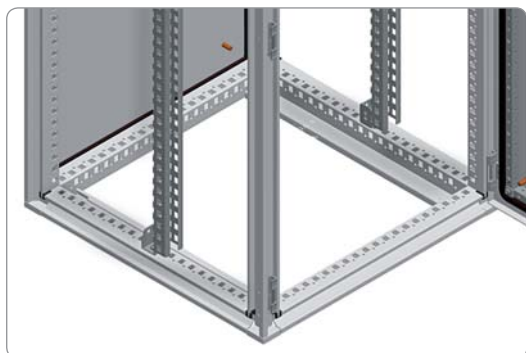


- Гайки устанавливаются в отверстиях 13 x 11 мм, имеющихся в каркасе, усиленных вертикальных или поперечных рейках, шаг установки 25 мм.

Гайки для усиленных вертикальных реек	№ по каталогу
Закладная гайка М6	NSYCNFM6
Закладная гайка М8	NSYCNFM8
Извлекаемая гайка М6	NSYCNM6
Извлекаемая гайка М8	NSYCNM8

Комплект поставки: 50 штук.

Количество элементов в поставке зависит от модели шкафа и кратно 50 (50, 100, 150...).



Кронштейны для крепления вертикальных реек

- Кронштейны для крепления стандартных или усиленных вертикальных реек. Рейки устанавливаются на таком же уровне, как и рейки каркаса, и увеличивают площадь монтажной поверхности внутри шкафа.
- Возможна двоякая установка реек, площадь монтажной поверхности при этом удваивается.
- Кронштейны крепятся к каркасу с помощью самонарезающих винтов М6.
- Глубина установки регулируется с шагом 25 мм.
- Материал: оцинкованная сталь.

Комплект поставки: четыре кронштейна для крепления вертикальных реек и крепежные элементы.

№ по каталогу
NSYMFB



Принадлежности для монтажа

Монтажные платы

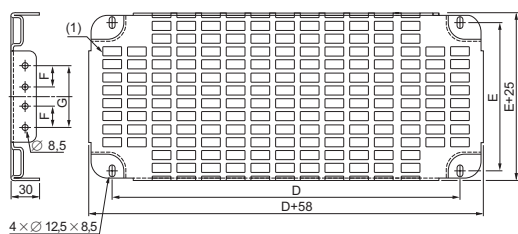


Перфорированная монтажная плата "telequick"

- Предназначена для установки электрических аппаратов без пробивания или просверливания отверстий.
- Плата предназначена для быстрого крепления электрических аппаратов с помощью зажимных гаек (номера по каталогу от **NSYKNM3** до **NSYKNM6**).
- Способы крепления:
 - Непосредственно к вертикальным рейкам каркаса с помощью самонарезающих винтов (только для шкафов Spacial SF).
 - К усиленным вертикальным рейкам с помощью скользящих гаек, к стандартным вертикальным рейкам с помощью плоских гаек или самонарезающих винтов, к поперечным рейкам.
- При установке плат в вертикальном положении обеспечивается непрерывность монтажной поверхности.
- Верхняя плата должна крепиться с помощью третьего отверстия на расстоянии от 80 мм от верхней рамы каркаса.
- Материал: оцинкованная сталь.



Комплект поставки: одна перфорированная монтажная плата и крепежные элементы, для крепления к усиленным вертикальным рейкам, вертикальным рейкам каркаса или поперечным рейкам.

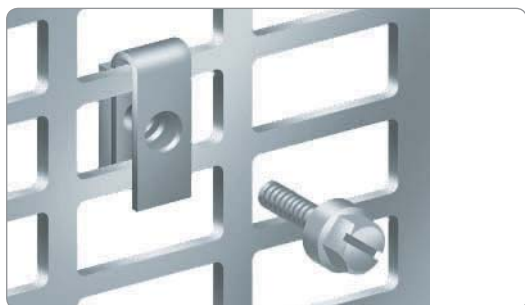


(1) Вырезы 11 x 26 мм с шагом 15 x 30.

Наружные размеры, мм	Высота платы, мм				Полезная поверхность, дм ²	№ по каталогу	
	Ширина, В	D	E	F			G
600		450	200	–	100	11.4	NSYSTMP2260
		450	425	–	325	22.8	NSYSTMP4560
		450	575	125	475	30.4	NSYSTMP6060
		450	800	250	700	11.9	NSYSTMP8260
800		650	200	–	100	15.9	NSYSTMP2280
		650	425	–	325	31.8	NSYSTMP4580
		650	575	125	475	42.4	NSYSTMP6080
		650	800	250	700	58.4	NSYSTMP8280
1,000		850	200	–	100	20.4	NSYSTMP22100
		850	425	–	325	40.8	NSYSTMP45100
		850	575	125	475	54.4	NSYSTMP60100
		850	800	250	700	74.9	NSYSTMP82100
1,200		1,050	200	–	100	24.9	NSYSTMP22120
		1,050	425	–	325	49.9	NSYSTMP45120
		1,050	575	125	475	66.5	NSYSTMP60120
		1,050	800	250	700	91.5	NSYSTMP82120
1,600		Заказываются две платы шириной 800 мм					

Принадлежности для монтажа

Монтажные платы



Зажимные гайки

- Зажимные гайки для перфорированной монтажной платы.
- Предназначены для крепления электрических аппаратов.



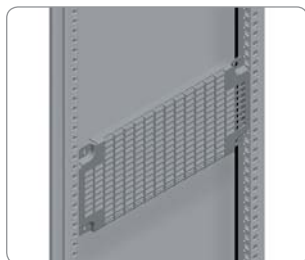
Комплект поставки: 100 штук.



Количество элементов в поставке зависит от модели шкафа и кратно 100 (100, 200, 300...).

Модель	№ по каталогу
M3	NSYKMM3
M4	NSYKMM4
M5	NSYKMM5
M6	NSYKMM6

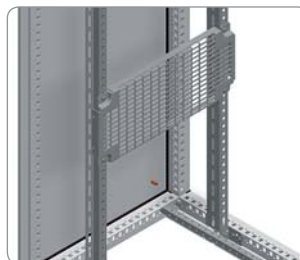
Способы установки перфорированной монтажной платы



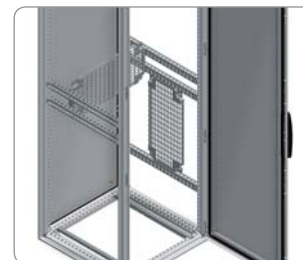
(1) Перфорированная плата крепится к каркасу.



(2)* Перфорированная плата крепится к усиленным вертикальным рейкам.



(3)* Перфорированная плата крепится к стандартным вертикальным рейкам.

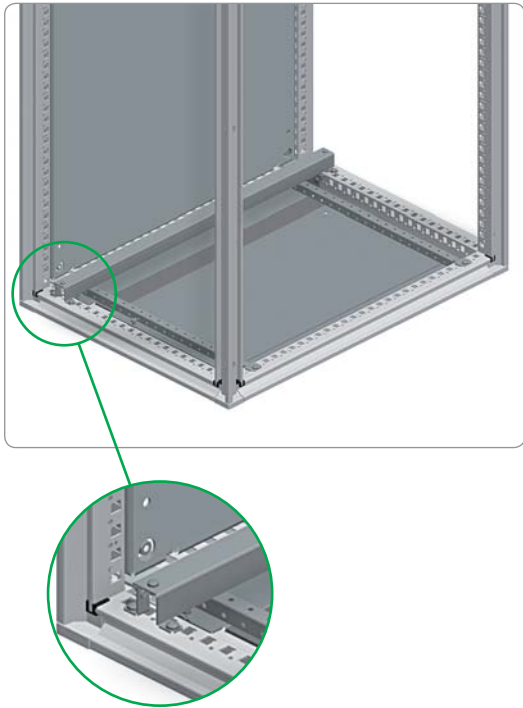


(4) Перфорированная плата крепится к поперечным рейкам.

*Плоские гайки и винты не входят в комплект поставки.

Прокладка кабелей

Принадлежности для прокладки кабелей



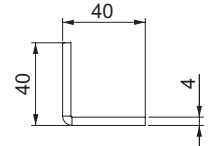
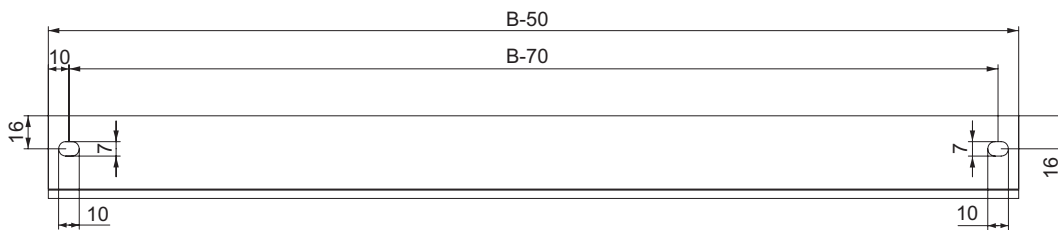
L-образная рейка для крепления кабелей

- Рейка для крепления кабелей, вводимых снизу.
- **Spacial SF:** крепление к нижней раме над платой кабельного ввода или, при наличии цоколя, к поперечным рейкам цоколя.
- **Spacial SM:** крепление к нижним регулировочным рейкам над платой кабельного ввода или, при наличии цоколя, к поперечным рейкам цоколя.
- Глубина установки регулируется с шагом 25 мм.
- Кабели крепятся к рейке с помощью металлических зажимов.
- Материал: оцинкованная сталь.



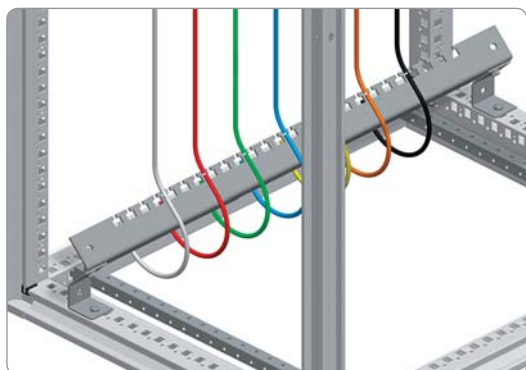
Комплект поставки: одна рейка, два кронштейна и крепежные элементы.

Номинальные размеры, мм	№ по каталогу
Ширина	
600	NSYFCG60
800	NSYFCG80
1000	NSYFCG100
1200	NSYFCG120
1600	NSYFCG160



Прокладка кабелей

Принадлежности для прокладки кабелей



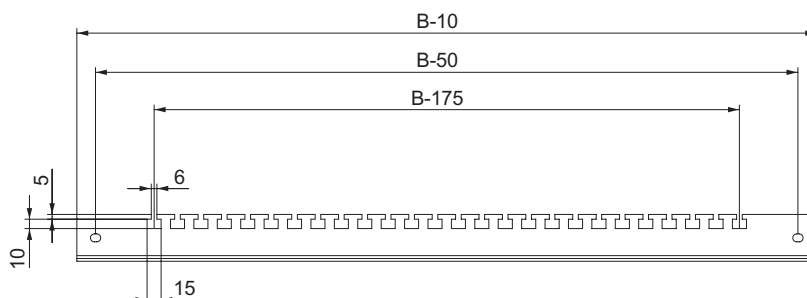
Нижняя поперечные рейка для крепления кабелей

- Предназначена для быстрого крепления входящих или отходящих кабелей.
- Глубина установки регулируется с шагом 25 мм.
- **Spacial SF**: для шкафов шириной 1200 и 1600 мм требуется использовать комплект для двухдверных шкафов.
- **Spacial SM**: для шкафов шириной 1200 мм требуется использовать верхнюю и нижнюю регулировочные рейки, установленные в центральной позиции.
- Материал: оцинкованная сталь.



Комплект поставки: одна поперечная рейка для крепления кабелей и крепежные элементы.

Номинальные размеры, мм	№ по каталогу
Ширина, В	
600	NSYCFP60
800	NSYCFP80
1000	NSYCFP100
1200	2 x NSYCFP60
1600	2 x NSYCFP80



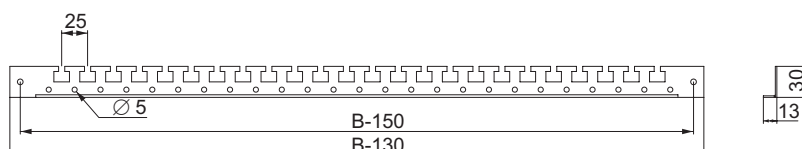
Поперечная рейка двери для крепления кабелей

- Поперечная рейка для крепления кабелей от установленного на двери шкафа оборудования.
- Крепится непосредственно к раме жесткости.
- Глубина установки регулируется с шагом 25 мм.
- Материал: оцинкованная сталь.



Комплект поставки: две поперечных рейки двери для крепления кабелей и крепежные элементы.

Номинальные размеры, мм	№ по каталогу
Ширина, В	
500	NSYSDGCR5
600	NSYSDGCR6
800	NSYSDGCR8
1,000	NSYSDGCR10



Прокладка кабелей

Принадлежности для прокладки кабелей



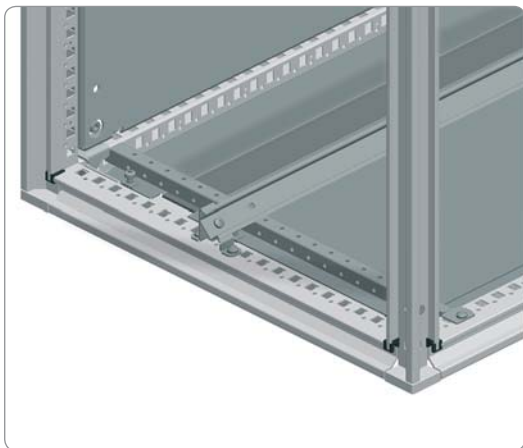
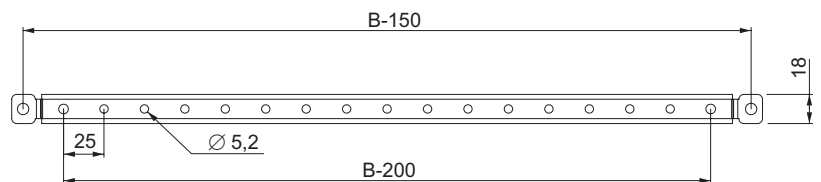
Поперечные рейки двери

- Крепится непосредственно к раме жесткости двери.
- Высота установки регулируется с шагом 25 мм.
- Материал: оцинкованная сталь.
- Толщина: 2 мм.



Комплект поставки: две поперечные рейки и крепежные элементы.

Номинальные размеры, мм	
Ширина, В	№ по каталогу
400	NSYSDCR4
500	NSYSDCR5
600	NSYSDCR6
800	NSYSDCR8
1000	NSYSDCR10



Опорный кронштейн для реек

- Кронштейн для крепления реек под углом 45°.
- **Spacial SF**: крепление к каркасу и/или монтажной плате.
- **Spacial SM**: крепление к нижней регулировочной рейке и/или монтажной плате.
- Материал: оцинкованная сталь.

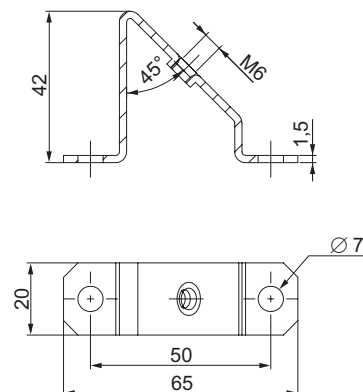


Комплект поставки: 10 кронштейнов и крепежные элементы.



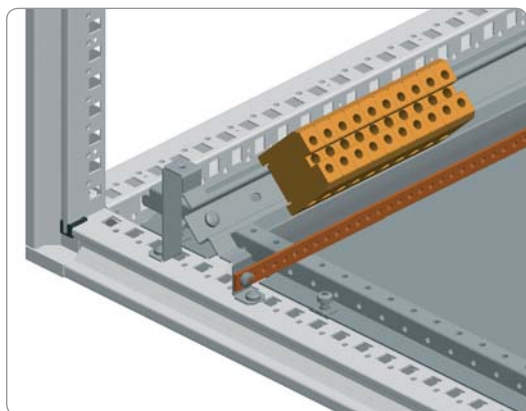
Количество элементов в поставке зависит от модели шкафа и кратно 10 (10, 20, 30...).

№ по каталогу
NSYFB45



Прокладка кабелей

Принадлежности для прокладки кабелей



Комбинированный опорный кронштейн

- Кронштейн для крепления DIN-рейки и коллектора заземления.
- Предназначен для установки DIN-реек и коллекторов заземления на разных уровнях, снижая изгиб проводников заземления.
- **Spacial SF**: крепление к каркасу и/или монтажной плате.
- **Spacial SM**: крепление к нижней регулировочной рейке и/или монтажной плате.
- Материал: оцинкованная сталь.



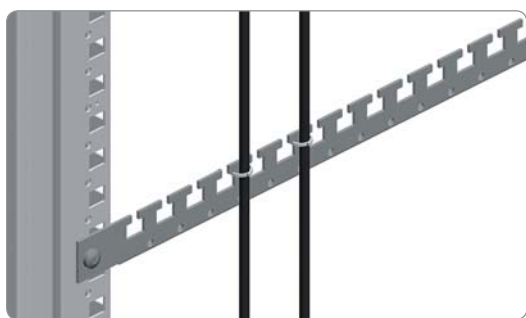
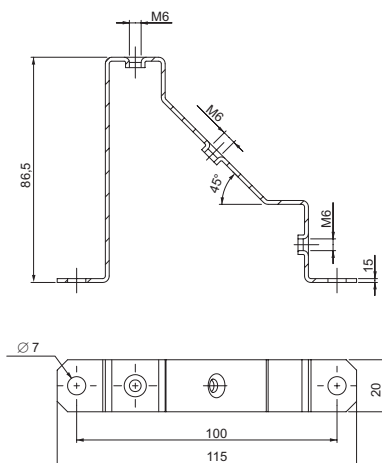
Комплект поставки: 10 комбинированных опорных кронштейнов и крепежные элементы.



Количество элементов в поставке зависит от модели шкафа и кратно 10 (10, 20, 30...).

№ по каталогу

NSYETF



Опора для крепления кабелей

- **Spacial SF**: крепление непосредственно к каркасу или поперечным рейкам.
- **Spacial SM**: крепление к нижней регулировочной рейке, к каркасу шкафа с регулировочными рейками или к универсальным поперечным рейкам шириной 40 мм (1-рядным), установленным вертикально.
- Типы опор:
 - опора 90°: для вертикального крепления кабелей;
 - опора 120°: для крепления кабелей рядом с вводным отверстием.
- Материал: оцинкованная сталь.



Комплект поставки: две опоры и крепежные элементы.



Номинальные размеры, мм	Угол опоры	№ по каталогу
600	90°	NSYCFS96
	120°	NSYCFS126
800	90°	NSYCFS98
	120°	NSYCFS128

Принадлежности для монтажа

Поперечные рейки

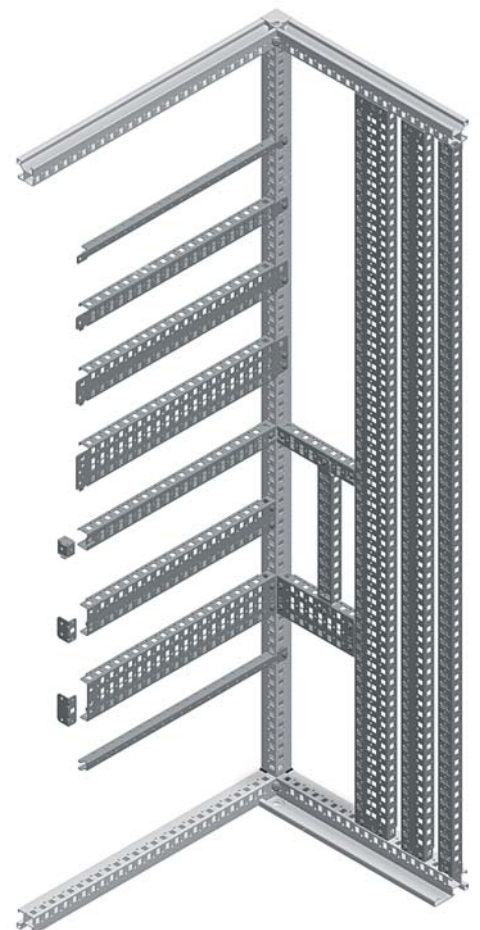
Способы соединения

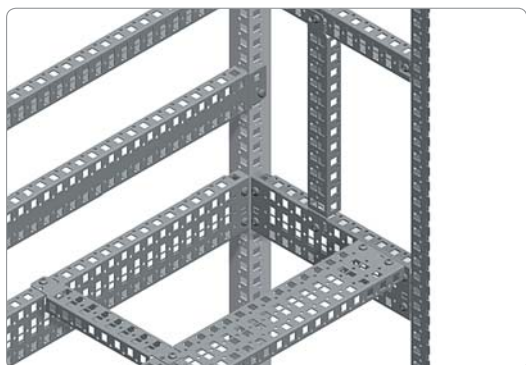
В шкафах **Spacial SF** и **Spacial SM** рейки можно прикрепить в любой точке внутреннего пространства шкафа, создав при этом монтажную поверхность требуемой ширины, высоты и глубины.

В шкафах **Spacial SM** может потребоваться установка вертикальных и горизонтальных регулировочных реек и универсальных поперечных реек 40 мм (1-рядных).

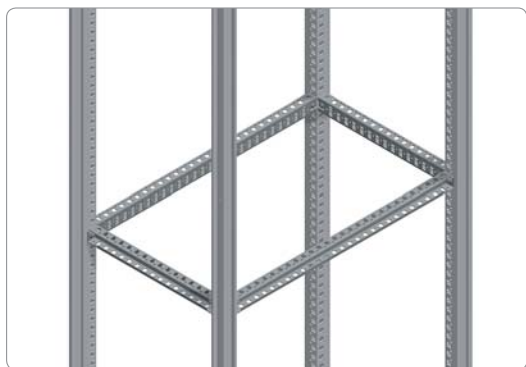
Для создания монтажной поверхности внутри шкафа можно использовать поперечные рейки четырех типов:

- Универсальные поперечные рейки шириной 40 (1-рядная), 65 (2-рядная) и 90 мм (3-рядная).
- Поперечные рейки для быстрого монтажа шириной 40 (1-рядная), 65 (2-рядная) и 90 мм (3-рядная).
- Легкие поперечные рейки.
- Направляющие для перемещения монтажной платы.

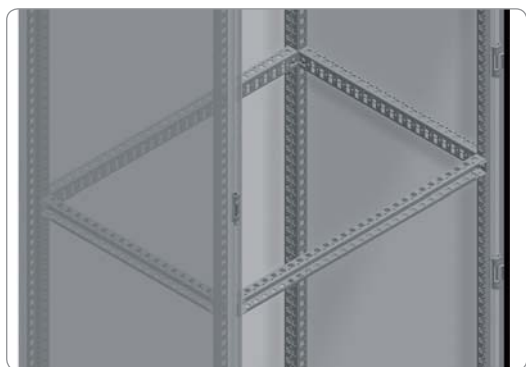




Spacial SF: поперечные рейки крепятся к каркасу и друг к другу, обеспечивая функциональную гибкость.



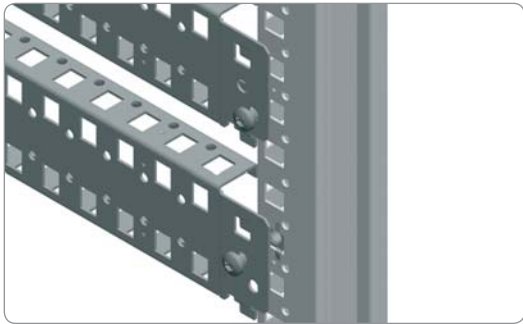
Универсальные поперечные рейки устанавливаются на одном уровне по внутреннему периметру шкафа.
Для крепления таким способом универсальных реек в шкафах Spacial SM у задней стенки шкафа следует установить вертикальную регулировочную рейку и вертикальную универсальную поперечную рейку 40 мм (1-рядную).



Spacial SF: универсальные поперечные рейки могут быть установлены вертикально.

Принадлежности для монтажа

Поперечные рейки



Поперечные рейки для быстрого монтажа можно быстро и просто прикрепить непосредственно к каркасу шкафа.

- **Spacial SF:**

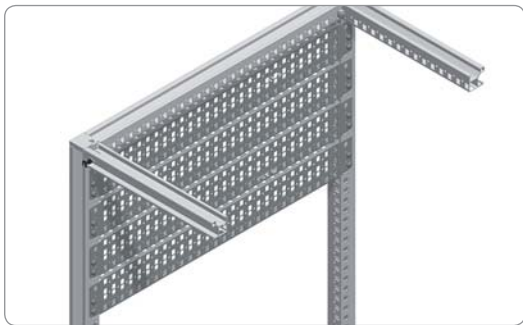
- Рейки защелкиваются на каркасе и фиксируются самонарезающими винтами М6 или, в качестве опции, с помощью закладных гаек М6.

- **Spacial SM:**

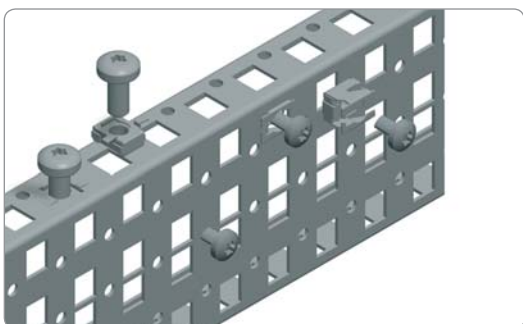
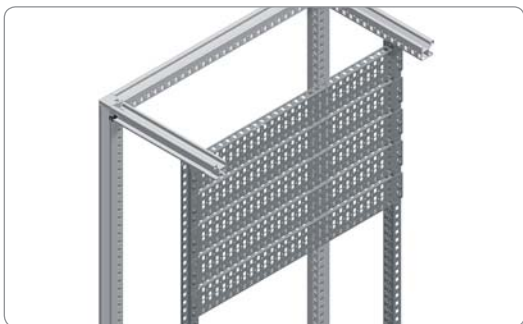
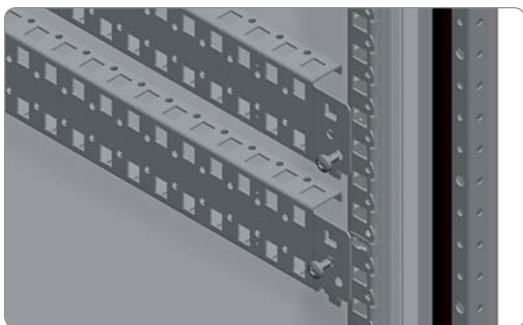
- Возможность крепления к регулировочной рейке или к другой поперечной рейке.

- Крепление с помощью самонарезающих винтов М6.

- Крепление с помощью закладных гаек М6.



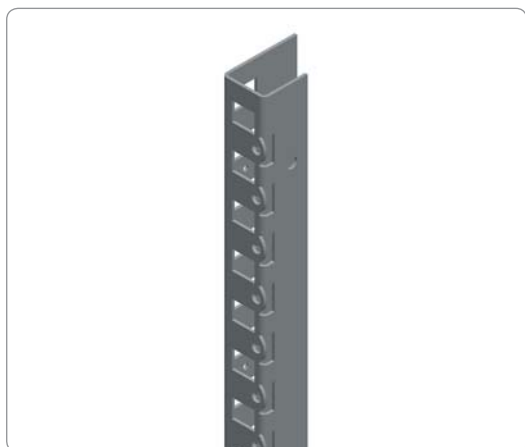
Поперечные рейки для быстрого монтажа могут использоваться для крепления оборудования на задней стенке шкафа или в промежуточном положении (с шагом 25 мм) с помощью двух универсальных поперечных реек, установленных вертикально.



Основными крепежными элементами поперечных реек для быстрого монтажа являются отверстия диаметром 5,2 мм для самонарезающих винтов М6, также, в рейки можно установить закладные гайки М6 и М8.

Принадлежности для монтажа

Поперечные рейки

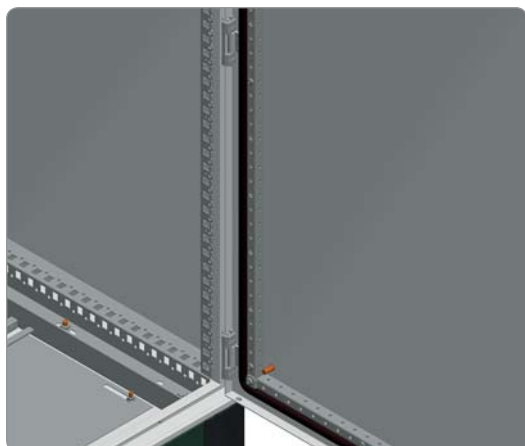


Вертикальные регулировочные рейки

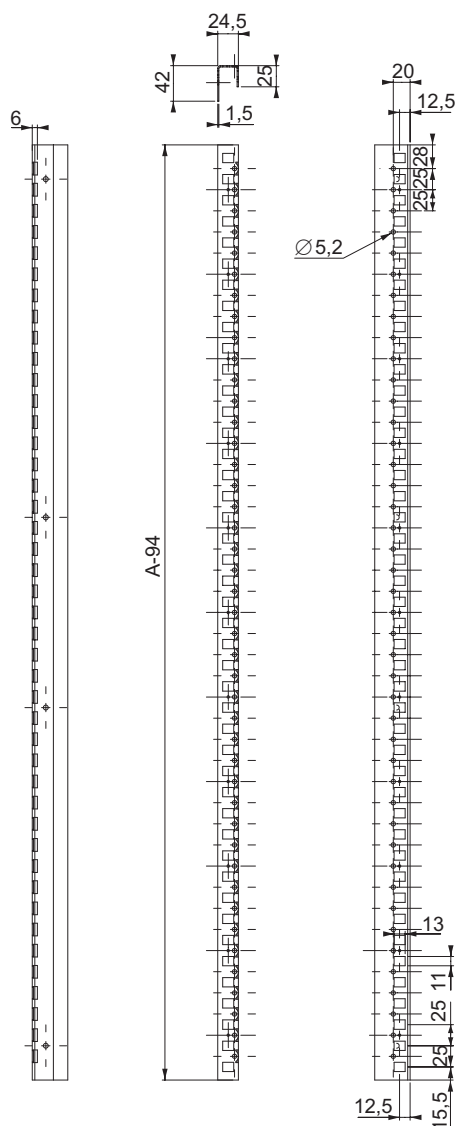
- Вертикальные регулировочные рейки предназначены для создания точек крепления в передней части шкафа.
- Предназначены для крепления дверных петель и ответных частей под ригели.
- Могут использоваться для крепления поперечных реек и т. д.
- Материал: сталь.
- Толщина: 1,5 мм.
- Цинковое гальваническое покрытие.



Комплект поставки: две вертикальные регулировочные рейки и крепежные элементы.

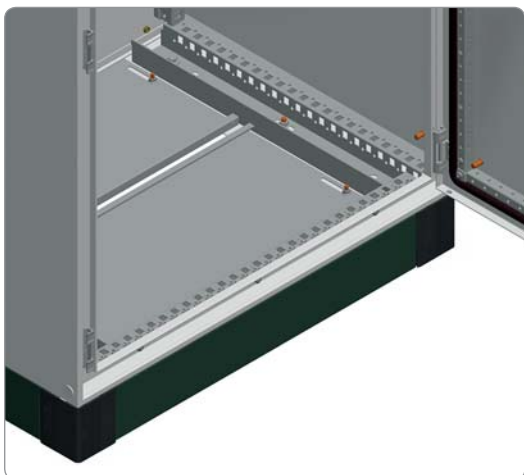
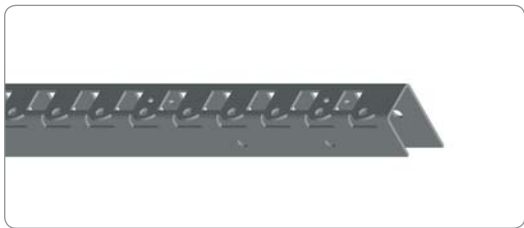


Номинальная высота А, мм	№ по каталогу
1200	NSYSMVR12
1400	NSYSMVR14
1600	NSYSMVR16
1800	NSYSMVR18
2000	NSYSMVR20



Принадлежности для монтажа

Поперечные рейки



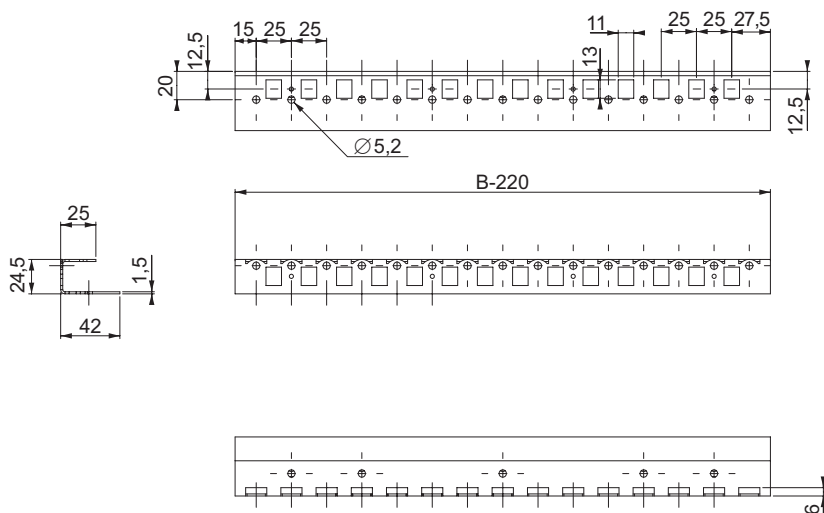
Горизонтальные регулировочные рейки

- Горизонтальные регулировочные рейки предназначены для создания точек крепления в передней части шкафа.
- Материал: сталь.
- Толщина: 1,5 мм.
- Цинковое гальваническое покрытие.



Комплект поставки: две горизонтальные регулировочные рейки и крепежные элементы.

Номинальная ширина В, мм	№ по каталогу
600	NSYSMHR6
800	NSYSMHR8
1000	NSYSMHR10
1200	NSYSMHR12
1600	NSYSMHR16



Принадлежности для монтажа

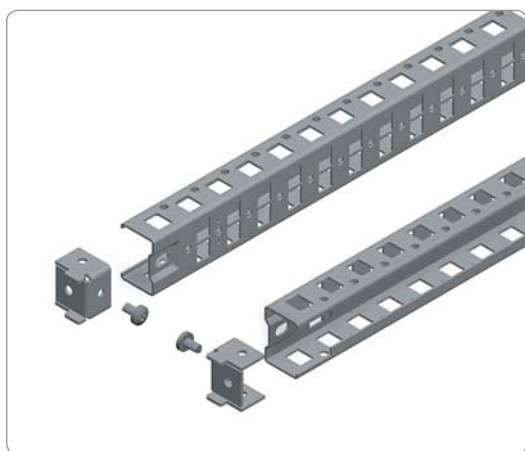
Поперечные рейки

Универсальные поперечные рейки

- Поставляются рейки различных исполнений, в зависимости от ширины: 40 (1-рядная), 65 (2-рядная) и 90 мм (3-рядная), перфорация с шагом 25 мм, позволяющая создать требуемую конфигурацию монтажной поверхности внутри шкафа.
- Предназначены для всех типов монтажа, позволяют регулировать глубину установки оборудования (укороченных плат, 19-дюймовых стоек и т. д.).
- Материал: оцинкованная сталь.
- Толщина: 1,5 мм.

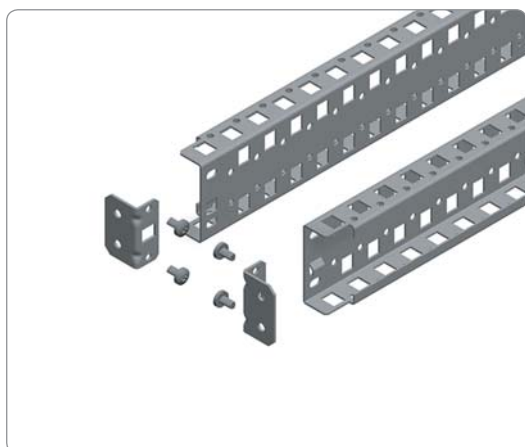
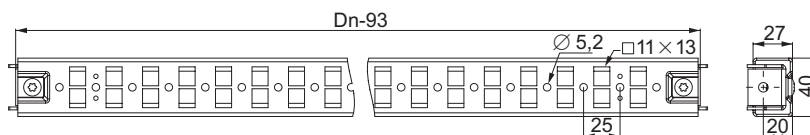


Комплект поставки: две универсальные поперечные рейки, четыре кронштейна для крепления универсальных поперечных реек и крепежные элементы.



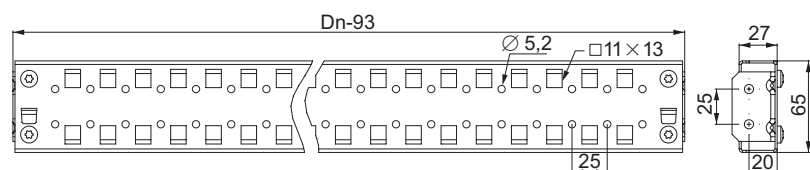
Номинальные размеры, мм	Макс. нагрузка на рейку, кг	№ по каталогу
Высота/Ширина/Глубина		40 мм (1-рядная)
300	70	NSYSUCR4030
400	60	NSYSUCR4040
500	60	NSYSUCR4050
600	50	NSYSUCR4060
800	40	NSYSUCR4080
1000	30	NSYSUCR40100
1200	20	NSYSUCR40120
1400	(1)	NSYSUCR40140
1600	(1)	NSYSUCR40160
1800	(1)	NSYSUCR40180
2000	(1)	NSYSUCR40200
2200	(1)	NSYSUCR40220

(1) Только для вертикальной установки.



Номинальные размеры, мм	Макс. нагрузка на рейку, кг	№ по каталогу
Высота/Ширина/Глубина		65 мм (2-рядная)
300	110	NSYSUCR6530
400	100	NSYSUCR6540
500	90	NSYSUCR6550
600	80	NSYSUCR6560
800	70	NSYSUCR6580
1000	50	NSYSUCR65100
1200	50	NSYSUCR65120
1400	(1)	NSYSUCR65140
1600	(1)	NSYSUCR65160
1800	(1)	NSYSUCR65180
2000	(1)	NSYSUCR65200
2200	(1)	NSYSUCR65220

(1) Только для вертикальной установки.

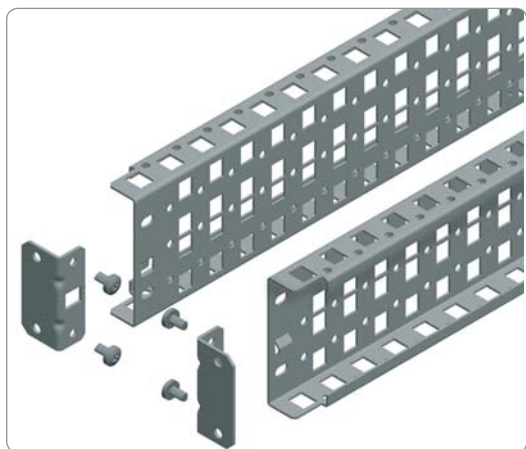


> Преимущество:

Универсальные рейки предназначены для монтажа любого типа.

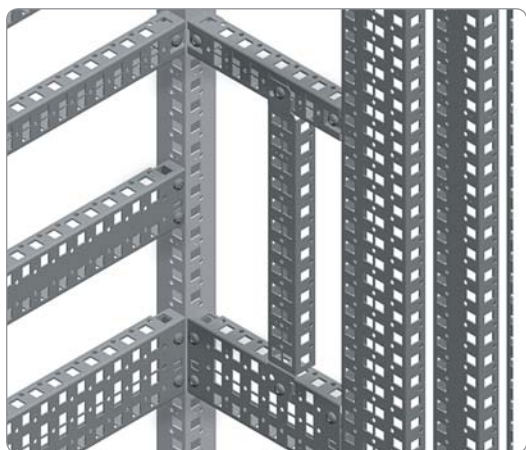
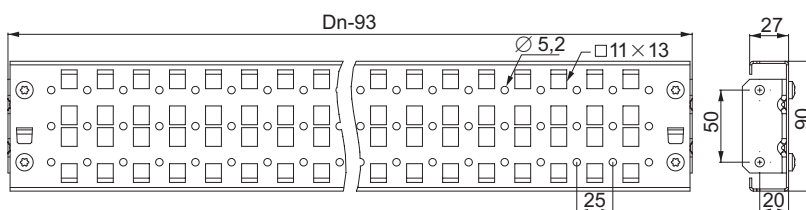
Принадлежности для монтажа

Поперечные рейки



Номинальные размеры, мм Высота/Ширина/Глубина	Макс. нагрузка на рейку, кг	№ по каталогу
		90 мм (3-рядная)
300	130	NSYSUCR9030
400	120	NSYSUCR9040
500	120	NSYSUCR9050
600	110	NSYSUCR9060
800	100	NSYSUCR9080
1000	70	NSYSUCR90100
1200	70	NSYSUCR90120
1400	(1)	NSYSUCR90140
1600	(1)	NSYSUCR90160
1800	(1)	NSYSUCR90180
2000	(1)	NSYSUCR90200
2200	(1)	NSYSUCR90220

(1) Только для вертикальной установки.



Рейки прочих размеров

- Возможна поставка универсальных поперечных реек 40 (1-рядная) и 90 мм (3-рядная) других размеров для крепления в других позициях или между поперечными рейками.
- Материал: оцинкованная сталь.
- Толщина: 1,5 мм.



Комплект поставки: две универсальные поперечные рейки, четыре кронштейна для крепления универсальных поперечных реек и крепежные элементы.

Номинальные размеры, мм Высота/Ширина/Глубина	Макс. нагрузка, кг (1)	№ по каталогу	Макс. нагрузка на рейку, кг	№ по каталогу
		40 мм (1-рядная)		90 мм (3-рядная)
700	50	NSYSUCR4070	110	NSYSUCR9070
900	40	NSYSUCR4090	100	NSYSUCR9090
1100	30	NSYSUCR40110	70	NSYSUCR90110
1500	(1)	NSYSUCR40150	(1)	NSYSUCR90150

(1) Поперечные рейки только для крепления кабелей.

Принадлежности для монтажа

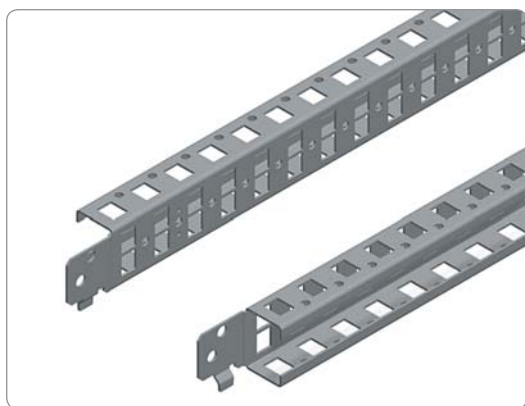
Поперечные рейки

Поперечные рейки для быстрого монтажа

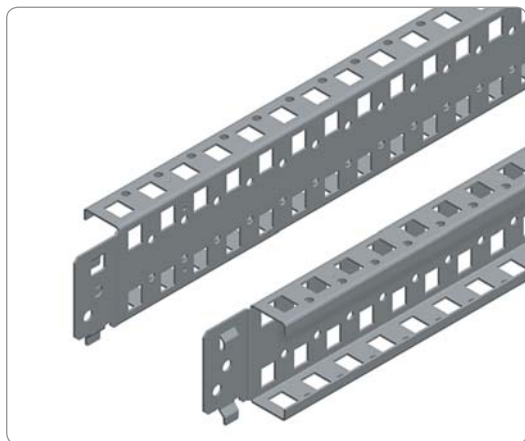
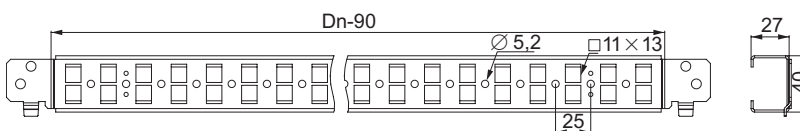
- Поставляются рейки трех моделей, в зависимости от ширины: 40 (1-рядная), 65 (2-рядная) и 90 мм (3-рядная), перфорация с шагом 25 мм (отверстия диаметром 5,2 мм).
- Глубина установки регулируется с шагом 25 мм.
- **Spacial SF:** быстрое и надежное крепление непосредственно к каркасу шкафа. Использование зажимов и винтов.
- **Spacial SM:** поперечные рейки, устанавливаемые на различной глубине, крепятся к регулировочным рейкам или к универсальным поперечным рейкам 40 мм (1-рядная) или устанавливаются между двумя поперечными рейками в любой требуемой позиции.
- Материал: оцинкованная сталь.



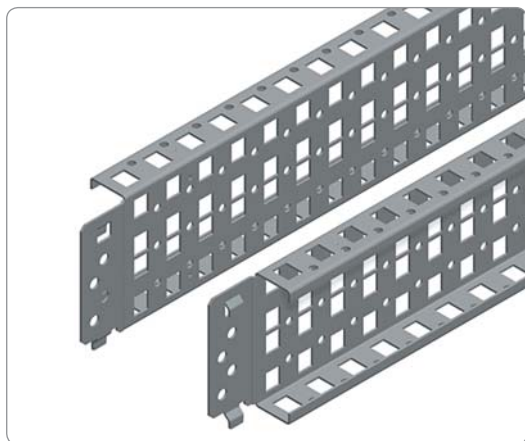
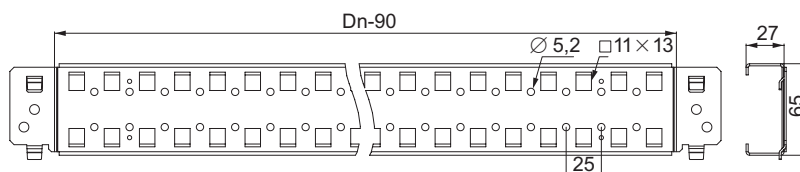
Комплект поставки: две поперечные рейки для быстрого монтажа и крепежные элементы.



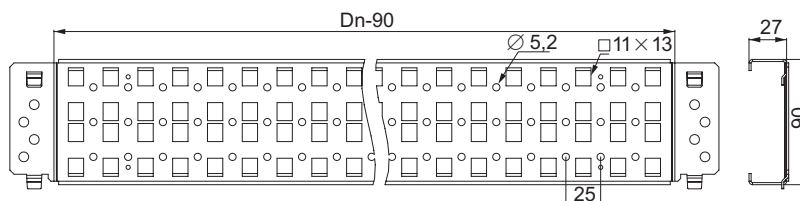
Номинальные размеры, мм	Макс. нагрузка на рейку, кг	№ по каталогу
Высота/Ширина/Глубина		40 мм (1-рядная)
400	60	NSYSQCR4040
500	60	NSYSQCR4050
600	50	NSYSQCR4060
800	40	NSYSQCR4080
1000	30	NSYSQCR40100
1200	20	NSYSQCR40120



Номинальные размеры, мм	Макс. нагрузка на рейку, кг	№ по каталогу
Высота/Ширина/Глубина		65 мм (2-рядная)
400	100	NSYSQCR6540
500	90	NSYSQCR6550
600	80	NSYSQCR6560
800	70	NSYSQCR6580
1000	50	NSYSQCR65100
1200	50	NSYSQCR65120

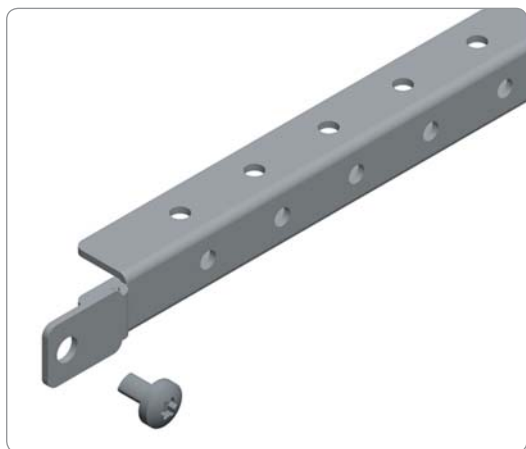


Номинальные размеры, мм	Макс. нагрузка на рейку, кг	№ по каталогу
Высота/Ширина/Глубина		90 мм (3-рядная)
400	120?	NSYSQCR9040
500	120?	NSYSQCR9050
600	110?	NSYSQCR9060
800	100?	NSYSQCR9080
1000	70?	NSYSQCR90100
1200	70?	NSYSQCR90120



Принадлежности для монтажа

Поперечные рейки



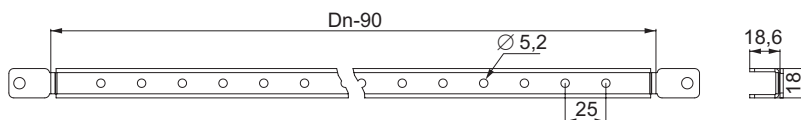
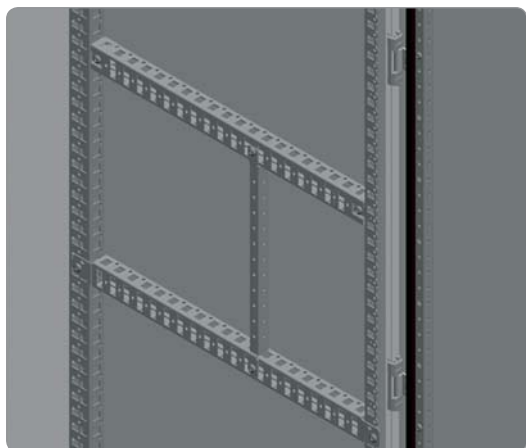
Легкие поперечные рейки

- **Spacial SF:** крепление непосредственно к каркасу или установка между поперечными рейками.
- **Spacial SM:** крепление к регулировочным рейкам или к универсальным поперечным рейкам 40 мм (1-рядная) или установка между двумя поперечными рейками в любой требуемой позиции.
- Глубина установки регулируется с шагом 25 мм.
- Легкие поперечные рейки имеют ряд отверстий диаметром 5,2 мм, расположенных с шагом 25 мм и предназначенных для крепления оборудования с помощью самонарезающих винтов M6 (номер по каталогу **NSYST30M65**).
- Материал: оцинкованная сталь.

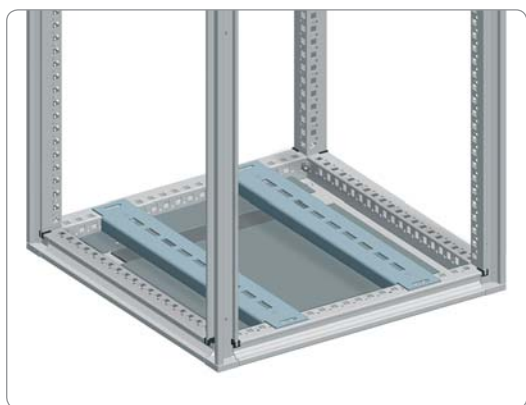


Комплект поставки: две легкие поперечные рейки и крепежные элементы.

Номинальные размеры, мм	№ по каталогу
Ширина/Глубина	
400	NSYSLCR40
500	NSYSLCR50
600	NSYSLCR60
800	NSYSLCR80



6



Рейки для тяжелого оборудования

- Могут устанавливаться совместно с платами кабельного ввода или с монтажной платой, установленной ранее.
- Поперечное положение при установке регулируется с шагом 25 мм.
- Продольные отверстия для регулирования расстояния между центрами отверстий при креплении электрических аппаратов.
- Материал: оцинкованная сталь.
- Толщина: 4 мм.



Комплект поставки: 2 рейки для тяжелого оборудования и крепежные элементы.






Номинальные размеры, мм	Максимальная нагрузка, кг	№ по каталогу
Глубина		
400	575	NSYHLCR40
500	525	NSYHLCR50
600	500	NSYHLCR60
800	475	NSYHLCR80

Принадлежности для монтажа

Поперечные рейки

Крепежные элементы

- **Закладные гайки:** устанавливаются в прямоугольные вырезы реек корпуса или поперечных реек.
- **Извлекаемые гайки:** устанавливаются в прямоугольные вырезы реек корпуса или поперечных реек, легко извлекаются для повторного использования.
- **Винты с шайбами:** упрощают выполнение соединений в труднодоступных местах.
- **Метрические винты Torx:** используются с закладными и/или извлекаемыми гайками.
- **Самонарезающие винты Torx:** предназначены для крепления к каркасу или к поперечным рейкам.

Крепежные элементы		Комплект поставки, шт.	№ по каталогу
	Закладная гайка M6	50	NSYCNFM6
	Закладная гайка M8	50	NSYCNFM8
	Извлекаемая гайка M6	50	NSYCNM6
	Извлекаемая гайка M8	50	NSYCNM8
	M6 x 12 мм	100	NSYS12M6H
	M6 x 16 мм	100	NSYS16M6H
	M6 x 18 мм	100	NSYS18M6H
	M8 x 16 мм	100	NSYS16M8H
	M8 x 20 мм	100	NSYS20M8H
	Винт M6 x 16 мм Torx T30 (1)	100	NSYST30M6
	Винт M8 x 16 мм Torx T40 (1)	100	NSYST40M8
	Самонарезающий винт M6 x 12 мм Torx T30 (1)	100	NSYST30M6S

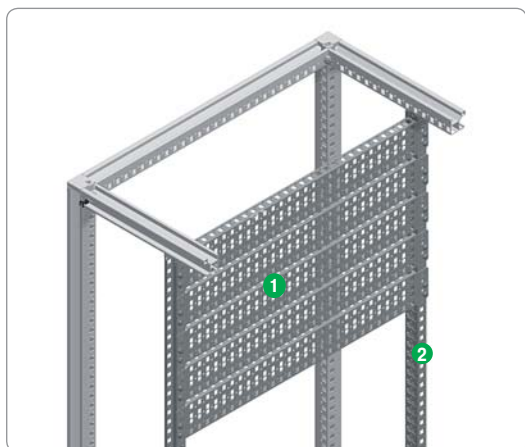
(1) Винты без шайб.



Количество элементов в поставке зависит от модели шкафа и кратно 10, 50 или 100.

Принадлежности для монтажа

Универсальная монтажная плата

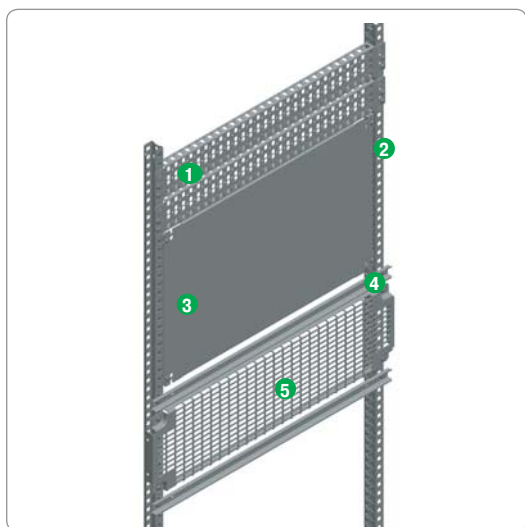


- 1 Поперечные рейки для быстрого монтажа шириной 90 мм (3-рядные)
- 2 Универсальные поперечные рейки шириной 40 мм (1-рядные)

Комбинированная универсальная монтажная плата

Альтернативная монтажная плата из поперечных реек и дополнительных принадлежностей (шкаф шириной 600 мм)

- На универсальные поперечные рейки 40 мм (1-рядные), используемые в качестве вертикальных реек с регулируемой глубиной установки (шаг 25 мм), устанавливается большое количество креплений для электрических аппаратов. Высота установки оборудования регулируется с шагом 25 мм.

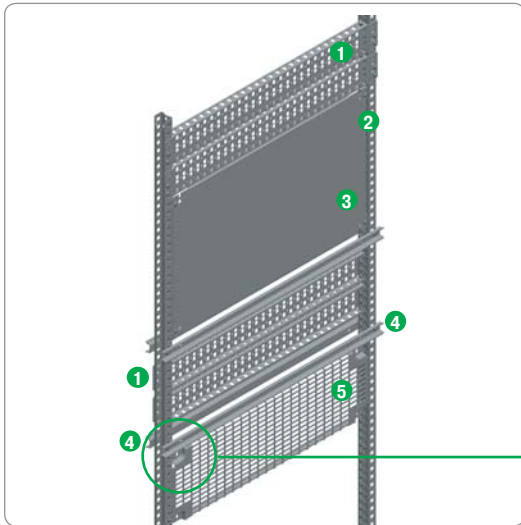


- 1 Поперечные рейки для быстрого монтажа шириной 90 мм (3-рядные)
- 2 Универсальные поперечные рейки шириной 40 мм (1-рядные)
- 3 Укороченная монтажная плата
- 4 Симметричная DIN-рейка
- 5 Перфорированная монтажная плата "Telequick"

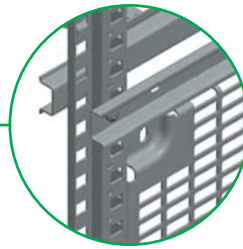
- Комбинированная универсальная монтажная плата предназначена для удобного крепления модульных и немодульных элементов к DIN-рейкам, укороченным монтажным платам и поперечным рейкам шириной 90 мм (3-рядные), используемым в качестве перфорированных монтажных плат.

Принадлежности для монтажа

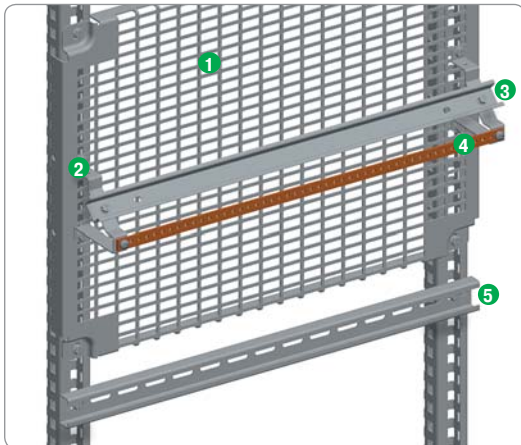
Универсальная монтажная плата



- Предоставляет две монтажных поверхности, переднюю и заднюю, в шкафах с передней и задней дверями.



- 1 Поперечные рейки для быстрого монтажа шириной 90 мм (3-рядные)
- 2 Универсальные поперечные рейки шириной 40 мм (1-рядные)
- 3 Укороченная монтажная плата
- 4 Симметричная DIN-рейка
- 5 Перфорированная монтажная плата "Telequick"



Альтернативная монтажная плата из вертикальных реек и дополнительных принадлежностей (шкаф шириной 600 мм)

- Установка вертикальных реек на кронштейнах для монтажной платы позволяет создать плату из перфорированных реек и плат, регулируемых по высоте установке с шагом 2,5 мм и фиксируемых с помощью гаек с поворотом на 1/4.

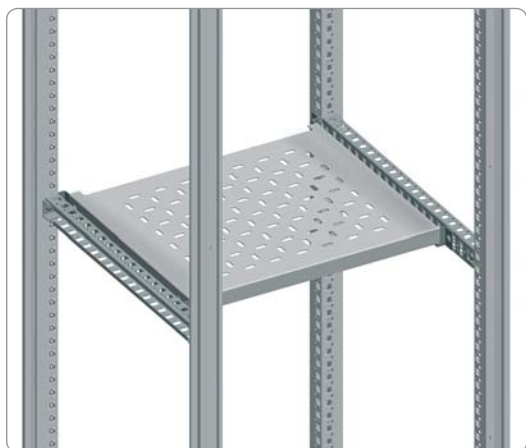
- 1 Перфорированная монтажная плата "Telequick"
- 2 Комбинированный опорный кронштейн для коллекторов заземления
- 3 Симметричная DIN-рейка
- 4 Коллектор заземления
- 5 Симметричная С-образная рейка

Принадлежности для монтажа

Полки и дополнительные принадлежности для установки электрических аппаратов



Полка, закрепленная на каркасе



Полка, закрепленная на поперечных рейках

Фиксированная полка

- Способы крепления полки в шкафу:
 - Если размеры полки и шкафа одинаковы:
 - **Spacial SF**: непосредственное крепление к каркасу.
 - **Spacial SM**: крепление к регулировочным рейкам или к универсальным поперечным рейкам шириной 40 мм (1-рядным), установленным вертикально.
 - Если размеры полки меньше размеров шкафа: крепление к поперечным рейкам.
 - Глубина установки полки регулируется с шагом 25 мм.
- Полка оснащена отверстиями для облегчения циркуляции воздуха внутри шкафа.
- Материал: сталь.
- Эпоксидно-полиэстровое покрытие серого цвета RAL 7035.
- Допустимая нагрузка: 150 кг при равномерном распределении веса.
- Высота полки: 30 мм.



Комплект поставки: одна фиксированная полка и крепежные элементы.

Номинальные размеры, мм		Размеры полки, мм	№ по каталогу
Ширина	Глубина		
600	400	482 x 290 x 30	NSYFXT6040
	500	482 x 390 x 30	NSYFXT6050
	600	482 x 490 x 30	NSYFXT6060
800	400	682 x 290 x 30	NSYFXT8040
	500	682 x 390 x 30	NSYFXT8050
	600	682 x 490 x 30	NSYFXT8060

6

> Преимущество:

Допустимая нагрузка до 150 кг.

Принадлежности для монтажа

Полки и дополнительные принадлежности для установки электрических аппаратов

Выдвижные опоры

- **Spacial SF:** крепление непосредственно к каркасу шкафа или к универсальным поперечным рейкам.
- **Spacial SM:** крепление с помощью регулировочных реек и универсальных вертикальных поперечных реек 40 мм (1-рядных) или универсальных горизонтальных поперечных реек.
- Выдвижная полка состоит из следующих компонентов:
 - 1 фиксированная полка.
 - 2 выдвижные опоры.
- Фиксация в конце хода в открытом и закрытом положениях.
- Материал: оцинкованная сталь.
- Допустимая нагрузка: 50 кг при равномерном распределении веса.



Комплект поставки: две выдвижные опоры и крепежные элементы.



Выдвижные опоры, прикрепленные к каркасу



Выдвижные опоры, прикрепленные к поперечным рейкам

Номинальные размеры, мм		№ по каталогу
Глубина		
400		NSYTTG40
500		NSYTTG50
600		NSYTTG60

Принадлежности для монтажа

Полки и дополнительные принадлежности для установки электрических аппаратов

Поперечные рейки для крепления полки

- Поперечные рейки могут использоваться для крепления полок и выдвижных опор. Универсальные поперечные рейки и поперечные рейки для быстрого монтажа.

Номинальные размеры, мм	№ по каталогу универсальных поперечных реек	№ по каталогу поперечных реек для быстрого монтажа
Глубина	40 мм (1-рядная)	40 мм (1-рядная)
400	NSYSUCR4040	NSYSQCR4040
500	NSYSUCR4050	NSYSQCR4050
600	NSYSUCR4060	NSYSQCR4060
800	NSYSUCR4080	NSYSQCR4080



Ручка для выдвижной полки

- Ручка для выдвигания полки.
- Материал: полиамид-6 (цвет черный).



Комплект поставки: две ручки и крепежные элементы.

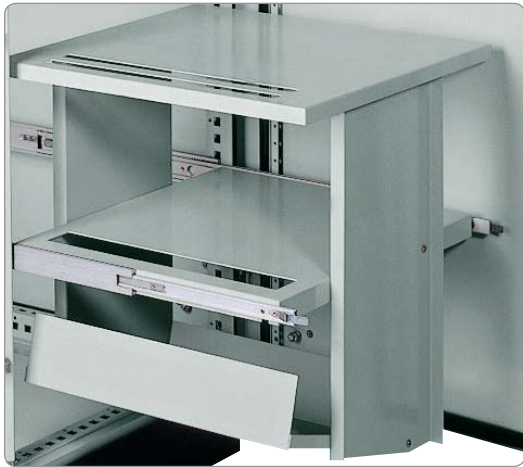
№ по каталогу
NSY1TH



6

Принадлежности для монтажа

Опоры и дополнительные принадлежности для установки электрических аппаратов



Полка для принтера

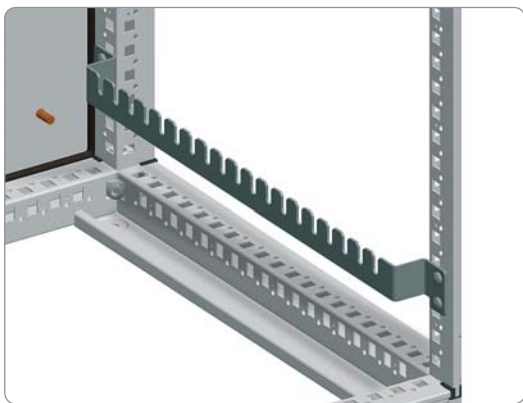
- Полка для принтера A4 с отдельной полкой для бумаги.
- Крепление непосредственно к каркасу шкафа, глубина 600 мм. Полки глубиной 800 мм крепятся к универсальным поперечным рейкам или к поперечным рейкам для быстрого монтажа шириной 40 мм (1-рядным, номер по каталогу **NSYSUCR4080** или **NSYSQCR4080**).
- Материал: сталь.
- Окрашено в серый цвет RAL 7035.



Комплект поставки: полка для принтера и крепежные элементы.

№ по каталогу

NSYPSA4



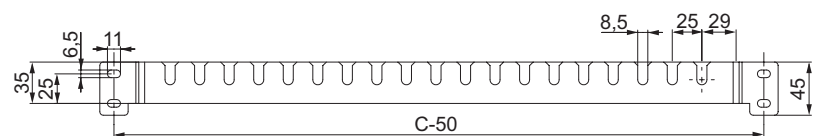
Поперечные рейки для платы Lütze

- Поперечные рейки для крепления и регулирования глубины положения платы Lütze.
- Материал: оцинкованная сталь.
- Толщина: 2,5 мм.



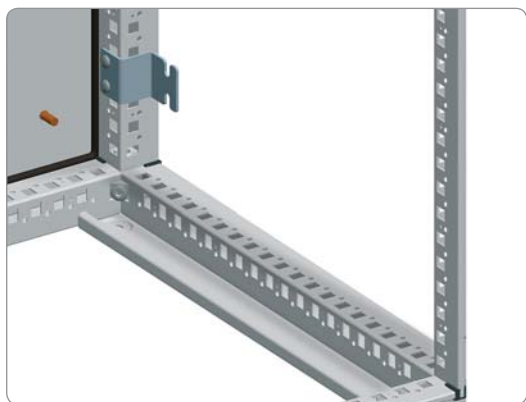
Комплект поставки: 6 поперечных реек для платы Lütze и крепежные элементы.

Номинальные размеры, мм	№ по каталогу
Глубина, С	
400	NSYLCR40
500	NSYLCR50
600	NSYLCR60



Принадлежности для монтажа

Опоры для установки электрических аппаратов



Держатели для платы Lütze

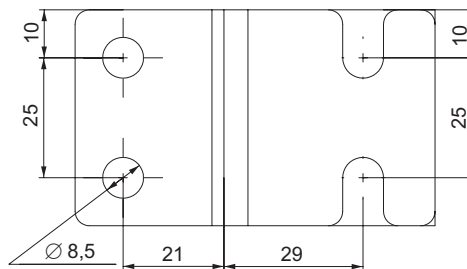
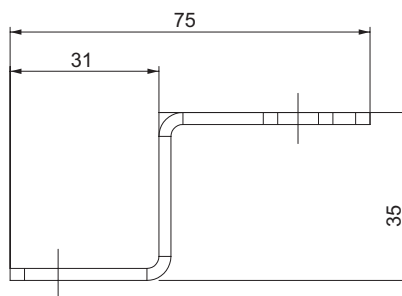
- Держатели для крепления платы Lütze на задней стенке шкафа.
- Материал: оцинкованная сталь.
- Толщина: 2,5 мм.



Комплект поставки: шесть держателей и крепежные элементы.

№ по каталогу

NSYLSUP



Принадлежности



Монтажные рейки

	6/50
Симметричные DIN-рейки	6/50
Асимметричные DIN-рейки	6/53
DIN-рейки двойного профиля	6/55
Симметричные рейки С-образного профиля	6/56
Зубчатые рейки С-образного профиля	6/57
Рейки П- и Г-образного профиля	6/58
Соединительные элементы	6/59
Проставки	6/64
Гайки и винты	6/67



Для шкафов серии SF, SM, SFX, SMX, SD

Симметричные DIN-рейки

Симметричные DIN-рейки для металлических шкафов

- Крепятся к стандартным или усиленным вертикальным стойкам (заказываются отдельно), или прямо к каркасу.
- Обеспечивают непрерывное электрическое соединение с корпусом металлического шкафа.
- Тип рейки:
 - тип A: 35 x 15 мм, толщина 1,5 мм.
- Материал: оцинкованная сталь.

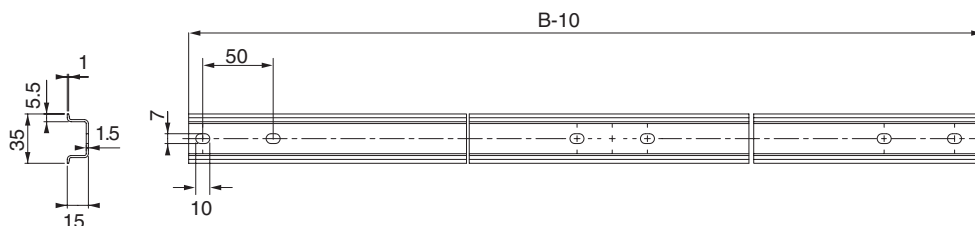


Комплект поставки: 20 реек с принадлежностями для непосредственного крепления к шкафу.



Каталожный номер – для одного комплекта. Заказываются в количестве, кратном 20 (20, 40 и т.д.).

Размер В (мм)	Длина рейки В-10 (мм)	№ по каталогу
600	590	NSYSDR60
800	790	NSYSDR80
1000	990	NSYSDR100
1200	1190	NSYSDR120



Принадлежности для монтажа Рейки



Для шкафов серии
S3D, S3X, PLM

Симметричные DIN рейки для настенных шкафов

- Крепятся к монтажным платам или к другим элементам конструкции (монтажные стойки в комплект поставки не входят).
- Два типа:
 - Тип А: 35 x 15 мм, толщина 1.5 мм.
 - Тип В: 35 x 7,5 мм, толщина 1 мм.
- Материал: оцинкованная сталь.

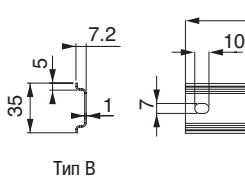
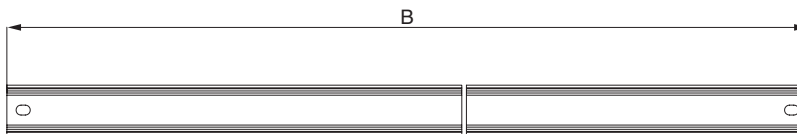
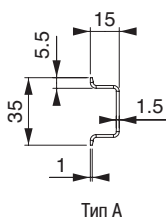


Комплект поставки: 20 реек с принадлежностями для непосредственного крепления к шкафу.



Каталожный номер – для одного комплекта.
Заказываются в количестве, кратном 20 (20, 40 и т.д.).

Размеры (мм)	Тип рейки	Длина рейки В (мм)	№ по каталогу
300	В	250	NSYSDR30B
400	В	350	NSYSDR40B
500	А	450	NSYSDR50A
600	А	550	NSYSDR60A
800	А	750	NSYSDR80A
1000	А	950	NSYSDR100A



Принадлежности для монтажа Рейки



Симметричные DIN-рейки длиной 2000 мм

- Материал: оцинкованная сталь.

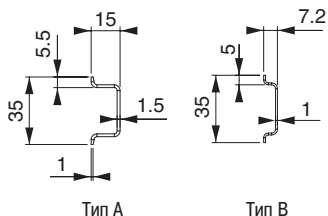


Комплект поставки: 20 реек длиной 2 м.



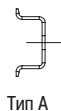
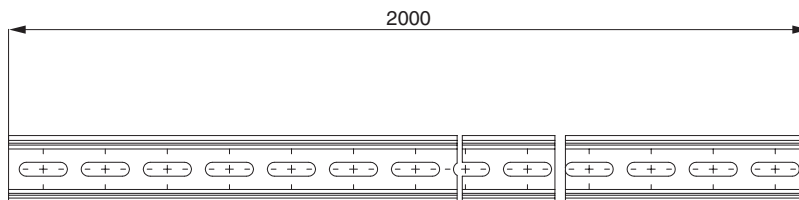
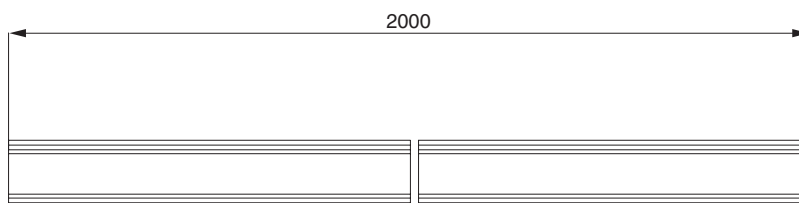
Каталожный номер – для одного комплекта.
Заказываются в количестве, кратном 20 (20, 40 и т.д.).

Длина рейки (мм)	Перфорация	Тип рейки	№ по каталогу
2000	Перфорированная	A	NSYSDR200
2000	Перфорированная	B	NSYSDR200B
2000	Неперфорированная	A	NSYSDR200D
2000	Неперфорированная	B	NSYSDR200BD

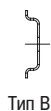


Тип А

Тип В



Тип А



Тип В



Для шкафов серии SF, SM, SFX, SMX, SD

Асимметричные DIN-рейки

Асимметричные DIN рейки для напольных шкафов

- Крепятся к стандартным или усиленным вертикальным стойкам (заказываются отдельно), или прямо к каркасу.
- Обеспечивают непрерывное электрическое соединение с корпусом металлического шкафа.
- Толщина: 1,5 мм.
- Материал: оцинкованная сталь.

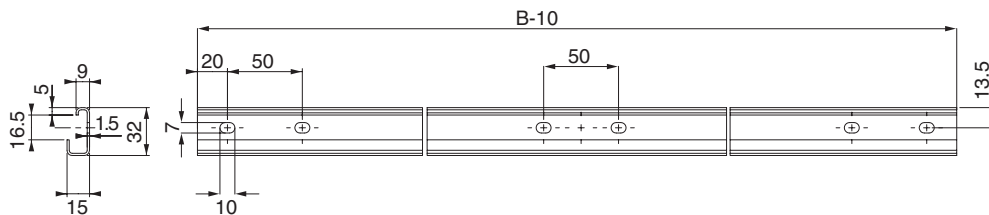


Комплект поставки: 20 реек с принадлежностями для непосредственного крепления к шкафу.



Каталожный номер – для одного комплекта.
Заказываются в количестве, кратном 20 (20, 40 и т.д.).

Размер В (мм)	Длина рейки В-10 (мм)	№ по каталогу
600	590	NSYADR60
800	790	NSYADR80
1000	990	NSYADR100
1200	1190	NSYADR120



NSYADR60

Принадлежности для монтажа Рейки



Асимметричные DIN рейки длиной 2000 мм

- Материал: оцинкованная сталь.

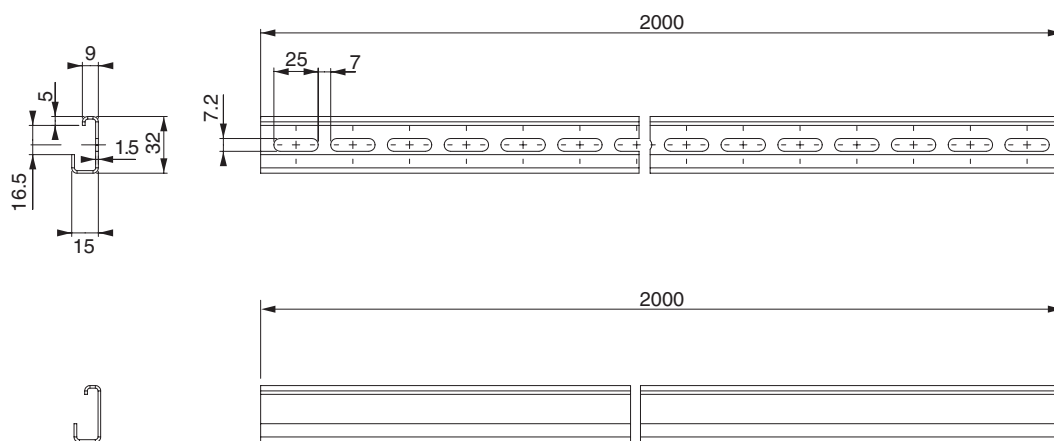


Комплект поставки: 20 реек длиной 2 м.



Каталожный номер – для одного комплекта.
Заказываются в количестве, кратном 20 (20, 40 и т.д.).

Длина (мм)	Перфорация	№ по каталогу
2000	Неперфорированная	NSYADR200
2000	Перфорированная	NSYADR200D





Для шкафов серии SF, SM, SFX, SMX, SD

DIN-рейки двойного профиля

- Сочетают преимущества симметричных и асимметричных реек.
- Крепятся к стандартным или усиленным вертикальным стойкам, или прямо к каркасу.
- Обеспечивают быстрое крепление устройств в соответствии со стандартом DIN 46277/1.
- Толщина: 1,5 мм.
- Материал: оцинкованная сталь.

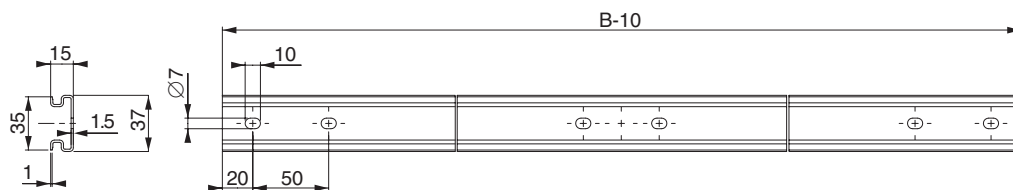


Комплект поставки: 20 реек с принадлежностями для непосредственного крепления к шкафу.



Каталожный номер – для одного комплекта.
Заказываются в количестве, кратном 20 (20, 40 и т.д.).

Размер В (мм)	Длина рейки В-10 (мм)	№ по каталогу
600	590	NSYDPR60
800	790	NSYDPR80
1000	990	NSYDPR100
1200	1190	NSYDPR120



DIN рейки двойного профиля, длиной 2000 мм

- Толщина: 1,5 мм.
- Материал: оцинкованная сталь.

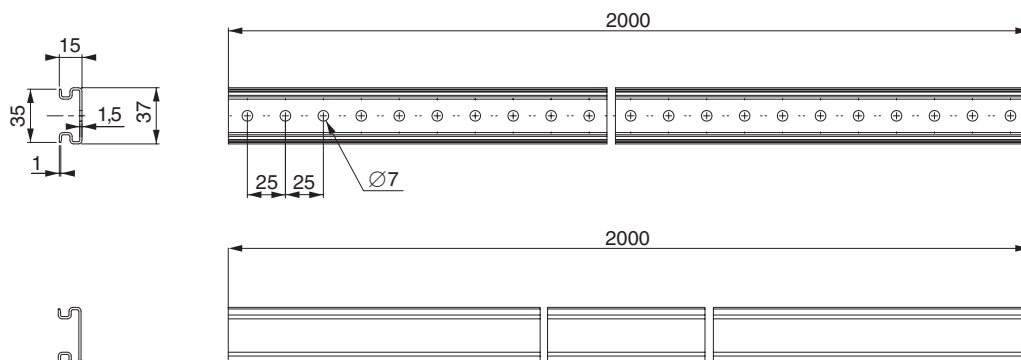


Комплект поставки: 20 реек длиной 2 м.



Каталожный номер – для одного комплекта.
Заказываются в количестве, кратном 20 (20, 40 и т.д.).

Длина (мм)	Перфорация	№ по каталогу
2000	Неперфорированная	NSYDPR200
2000	Перфорированная	NSYDPR200D



Принадлежности для монтажа Рейки



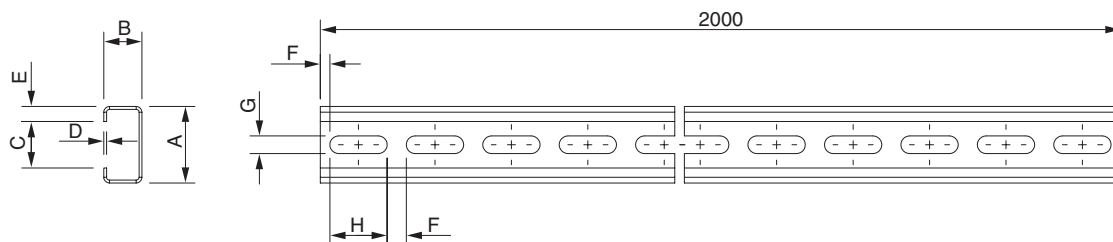
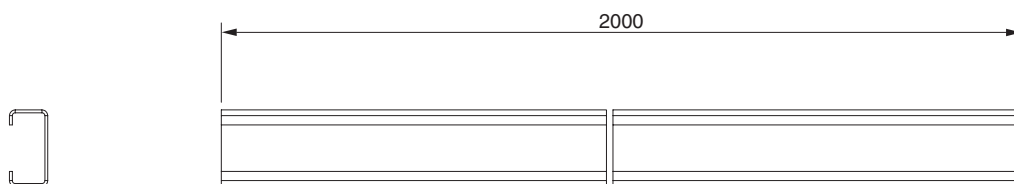
Симметричные рейки С-образного профиля

- Предназначены для использования в качестве опор или для крепления распределительного оборудования на панелях шкафов, для сборки шасси и стоек, а также для усиления панелей.
- Крепятся к каркасу шкафа или друг к другу с помощью крепежных документов.
- Материал: оцинкованная сталь.

Каталожный номер – для одного комплекта. Заказываются в количестве, кратном указанному в графе «Комплект» в таблице ниже/

Тип рейки	A (мм)	B (мм)	C (мм)	D (мм)	E (мм)	F (мм)	G (мм)	H (мм)	Комплект	№ по каталогу
C20 (1)	21	11	10	1.5	5.5	-	-	-	20	NSYCN20
C40 (1)	40	20	24	1.5	8	-	-	-	20	NSYCN40
C60	60	30	36	2	12	-	-	-	10	NSYCN60
C20	21	11	10	1.5	5.5	5	6.2	15	20	NSYCNT20
C40	40	20	24	1.5	8	10	8.5	30	20	NSYCNT40
C60	60	30	36	2	12	10	10.5	30	10	NSYCNT60

(1) Не перфорированная.



Принадлежности для монтажа Рейки



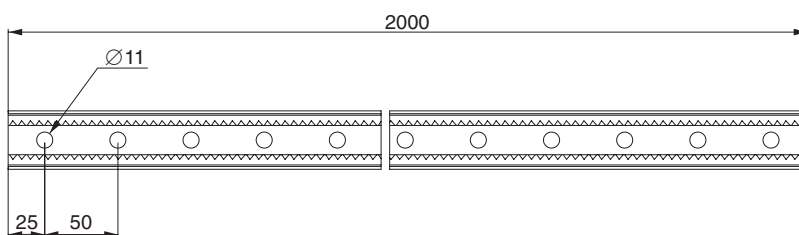
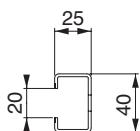
Зубчатые рейки С-образного профиля для тяжелых нагрузок

- Риски, нанесенные с шагом 25 мм, облегчают размещение оборудования.
- Толщина: 2 мм.
- Материал: оцинкованная сталь.



Комплект поставки: 2 рейки длиной 2 м.

Размеры (мм)	№ по каталогу
2000	NSYSCR200



Принадлежности для монтажа Рейки



Рейка П-образного профиля

- Универсальные рейки с овальными отверстиями шириной 8,5 мм, рассчитанными на закладные гайки М4, М5 и М6.
- Материал: оцинкованная сталь.
- Толщина: 2 мм.

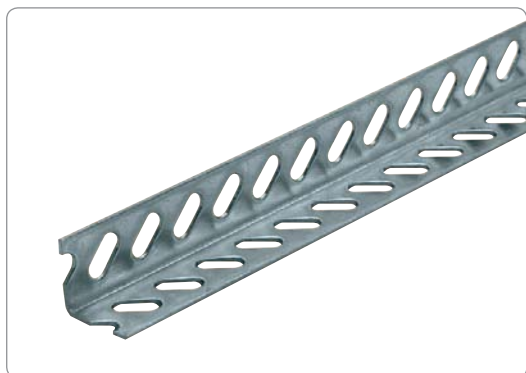
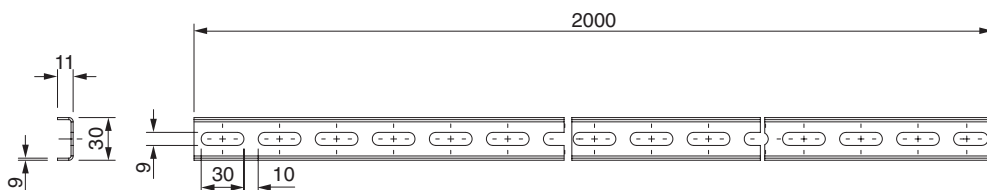


Комплект поставки: 20 реек длиной 2 м.



Каталожный номер – для одного комплекта.
Заказываются в количестве, кратном 20 (20, 40 и т.д.).

Размеры (мм)	№ по каталогу
2000	NSYCUT30



Рейка Г-образного профиля

- Универсальные рейки с овальными отверстиями шириной 8,5 мм, рассчитанными на закладные гайки М4, М5 и М6.
- Материал: оцинкованная сталь.
- Толщина: 2 мм.

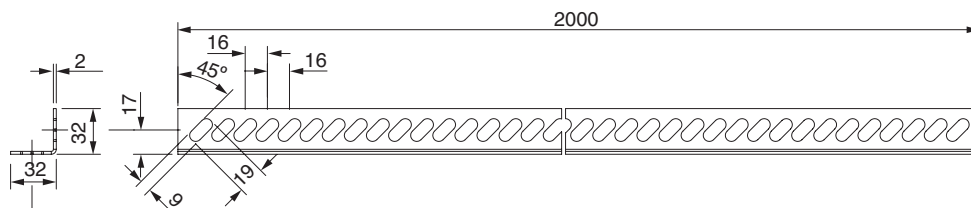


Комплект поставки: 20 реек длиной 2 м.



Каталожный номер – для одного комплекта.
Заказываются в количестве, кратном 20 (20, 40 и т.д.).

Размеры (мм)	№ по каталогу
2000	NSYAT32

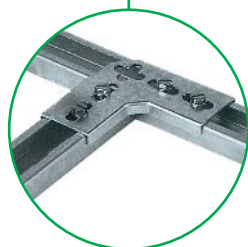
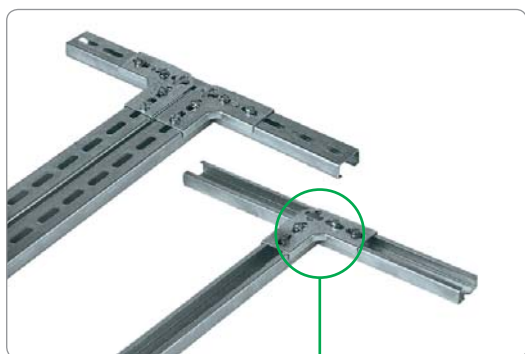


Принадлежности для монтажа Рейки

Соединительные элементы для симметричных реек С-образного профиля

- Соединительные элементы позволяют собирать шасси, рамы и каркасы для установки распределительного оборудования в любом месте внутри шкафа. Они соединяют DIN рейки и другие элементы.
- Описание реек С-образного профиля на стр. 6/56.
- Соединительные элементы крепятся к рейкам с помощью гаек в пластиковых изоляторах.

Примеры конфигураций с соединительными элементами и симметричными рейками С-образного профиля



Соединительные элементы ЕМА

- Соединительные элементы ЕМА позволяют соединять под прямым углом симметричные рейки С-образного профиля типа С20 и С40, расположенные в одной плоскости. С их помощью также можно собирать Т-образные конструкции.
- Материал: оцинкованная сталь.
- Толщина: 2 мм.

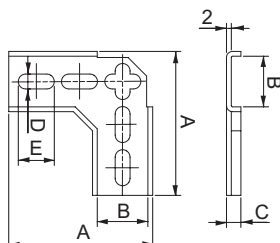


Комплект поставки: 20 шт.

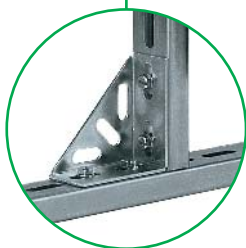


Каталожный номер – для одного комплекта.
Заказываются в количестве, кратном 20 (20, 40 и т.д.)

A (мм)	B (мм)	C (мм)	D (мм)	E (мм)	№ по каталогу
60	21.3	6	6.2	15	NSYEMA20
100	40.3	10	8.5	25	NSYEMA40



Принадлежности для монтажа Рейки



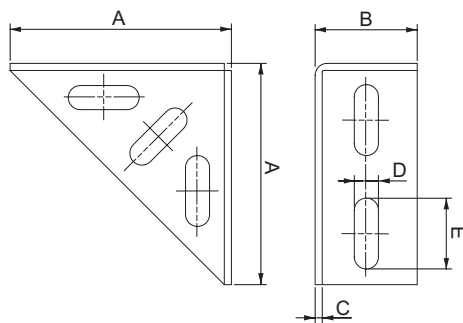
Соединительные элементы EVA

- Соединительные элементы EVA позволяют соединять симметричные рейки С-образного профиля типа С20 и С40, расположенные в перпендикулярных плоскостях. Они также позволяют собирать опорные конструкции из реек, расположенных на разных уровнях.
- Материал: оцинкованная сталь.

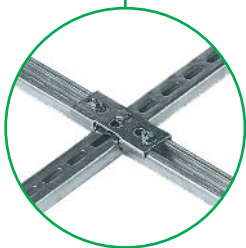
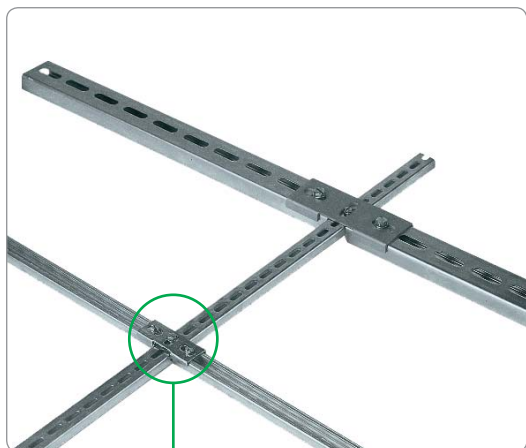
Комплект поставки: 20 шт.

Каталожный номер – для одного комплекта. Заказываются в количестве, кратном 20 (20, 40 и т.д.).

A (мм)	B (мм)	C (мм)	D (мм)	E (мм)	№ по каталогу
43	19	2	6.2	15	NSYEVA20
78	36	2.5	8.5	25	NSYEVA40



6



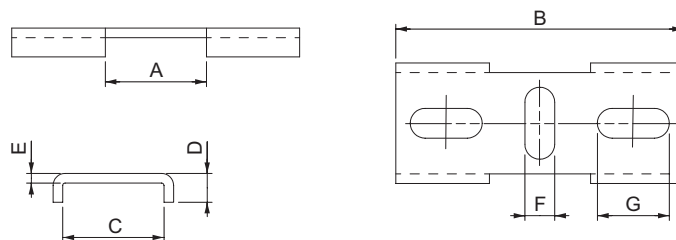
Соединительные элементы UCA

- Соединительные элементы UCA позволяют собирать крестообразные конструкции из симметричных реек С-образного профиля типа С20 и С40, расположенных в одной плоскости, например, внутри рамы.
- Материал: оцинкованная сталь.

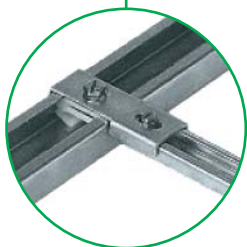
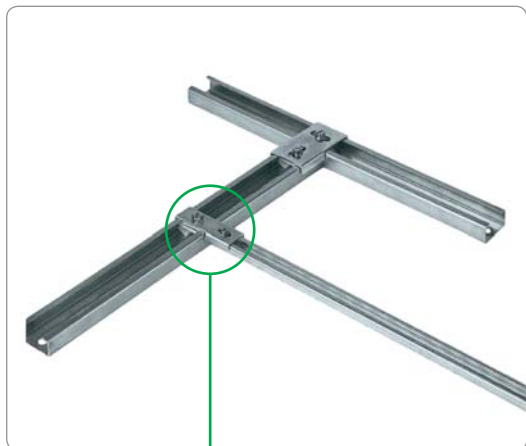
Комплект поставки: 20 шт.

Каталожный номер – для одного комплекта. Заказываются в количестве, кратном 20 (20, 40 и т.д.).

A (мм)	B (мм)	C (мм)	D (мм)	E (мм)	F (мм)	G (мм)	№ по каталогу
21.3	60	21.3	6	2	6.2	15	NSYUCA22
40.3	116	40.3	10	2.5	8.5	25	NSYUCA44



Принадлежности для монтажа Рейки



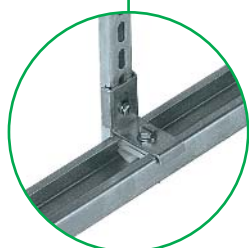
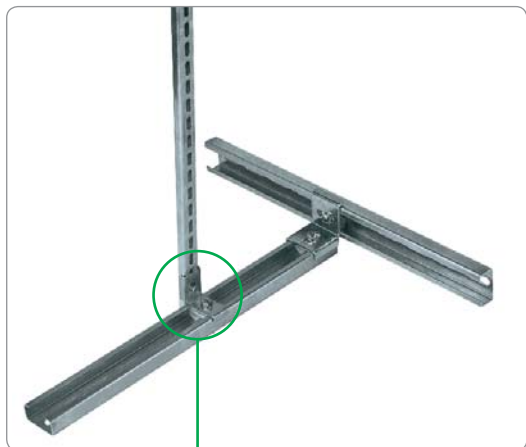
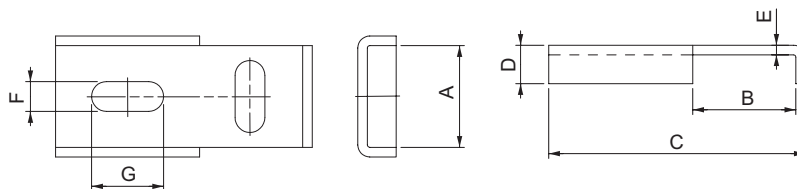
Соединительные элементы UTA

- Соединительные элементы UTA позволяют создавать Т-образные конструкции из симметричных реек С-образного профиля типа С20 и С40. Особенно рекомендуются для создания поперечин в шасси и рамах.
- Соединительные элементы UTA42 позволяют присоединять рейки С20 к рейкам С40.
- Материал: оцинкованная сталь.

Комплект поставки: 20 шт.

Каталожный номер – для одного комплекта. Заказываются в количестве, кратном 20 (20, 40 и т.д.).

A (мм)	B (мм)	C (мм)	D (мм)	E (мм)	F (мм)	G (мм)	№ по каталогу
21.3	21.5	53.5	8	2	6.2	15	NSYUTA22
21.3	40.5	72.5	8	2	6.2	15	NSYUTA42
40.3	40.5	81	10	2.5	8.5	25	NSYUTA44



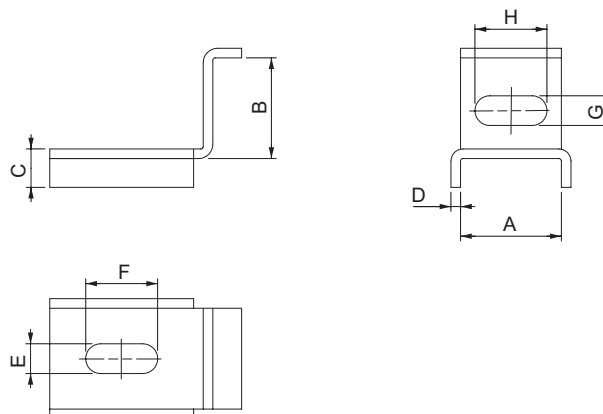
Соединительные элементы ECA

- Соединительные элементы UCA позволяют собирать крестообразные конструкции из симметричных реек С-образного профиля типа С20 и С40, расположенных в перпендикулярных плоскостях.
- Соединительный элемент ECA42 позволяет присоединять рейки С20 к рейкам С40.
- Материал: оцинкованная сталь.

Комплект поставки: 20 шт.

Каталожный номер – для одного комплекта. Заказываются в количестве, кратном 20 (20, 40 и т.д.).

A (мм)	B (мм)	C (мм)	D (мм)	E (мм)	F (мм)	G (мм)	H (мм)	№ по каталогу
21.3	21.5	8	2	6.2	15	6.2	15	NSYECA22
21.3	40.5	8	2	6.2	15	6.2	13	NSYECA42
40.3	40.5	10	2.5	8.5	25	8.5	25	NSYECA44





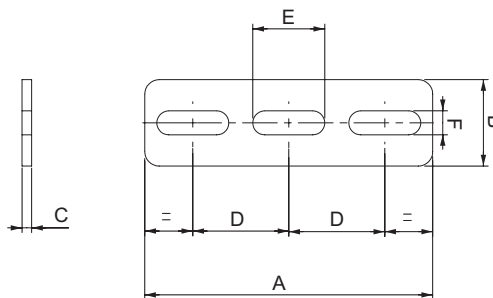
Соединительные элементы UR

- Соединительные элементы UR используются для соединения симметричных реек С-образного профиля в длину.
- Их рекомендуется использовать, если длины стандартной рейки недостаточно, а также для максимально эффективного использования обрезков реек.
- Материал: оцинкованная сталь.

Комплект поставки: 20 шт.

Каталожный номер – для одного комплекта. Заказываются в количестве, кратном 20 (20, 40 и т.д.).

A (мм)	B (мм)	C (мм)	D (мм)	E (мм)	F (мм)	№ по каталогу
60	18	2	20	15	5	NSYUR20
130	36	3	40	30	10	NSYUR40
130	55	3	40	30	10	NSYUR60



6



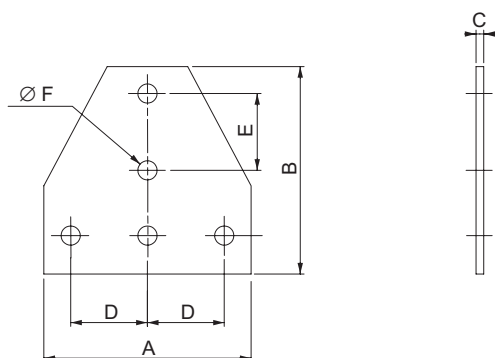
Соединительные элементы UT

- Соединительные элементы UT используются для создания Т-образных конструкций из симметричных реек С-образного профиля. Из них можно создавать поперечины в рамках им каркасах.
- Материал: оцинкованная сталь.

Комплект поставки: 20 шт.

Каталожный номер – для одного комплекта. Заказываются в количестве, кратном 20 (20, 40 и т.д.).

A (мм)	B (мм)	C (мм)	D (мм)	E (мм)	F (мм)	№ по каталогу
54	54	2	20	20	5	NSYUT20
60	80	2	20	25	8	NSYUT40





Соединительные элементы EN

- Соединительные элементы EN используются для создания Г-образных конструкций из расположенных в перпендикулярных плоскостях симметричных реек, а также для присоединения реек к конструктивным элементам.
- Материал: оцинкованная сталь.

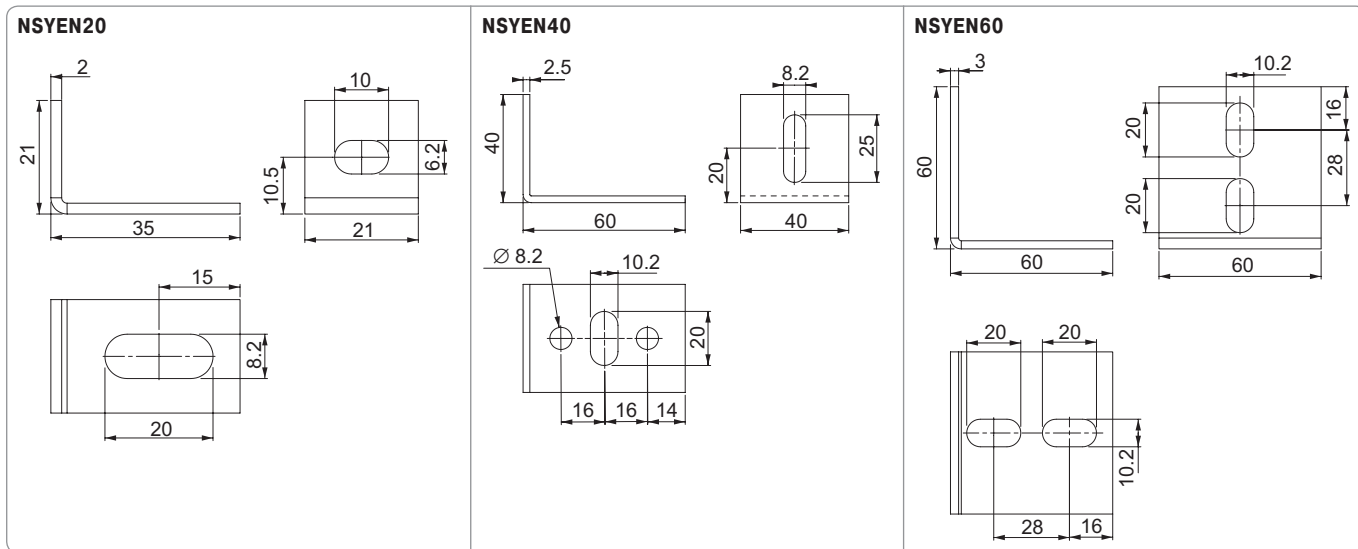
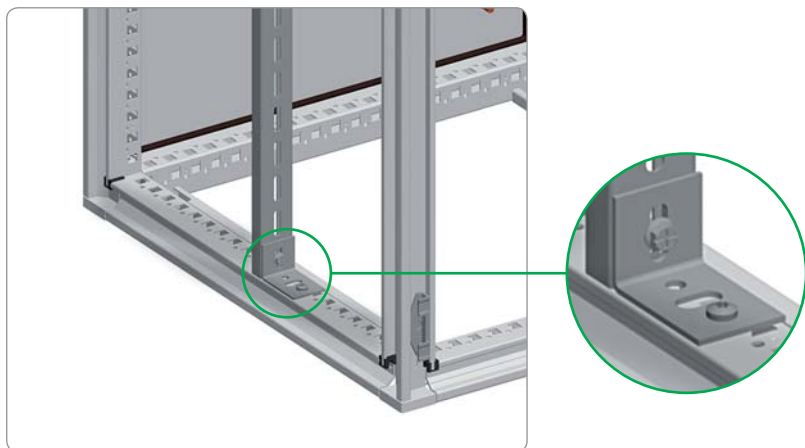


Комплект поставки: 20 шт.



Каталожный номер – для одного комплекта.
Заказываются в количестве, кратном 20 (20, 40 и т.д.).

№ по каталогу
NSYEN20
NSYEN40
NSYEN60





Шестигранные проставки

- Шестигранные проставки позволяют поднять аппараты, монтажные платы и другое оборудование. Проставки можно соединять друг с другом для ступенчатого увеличения их высоты.
- Для установки проставок требуются закладные гайки М6 или М8.

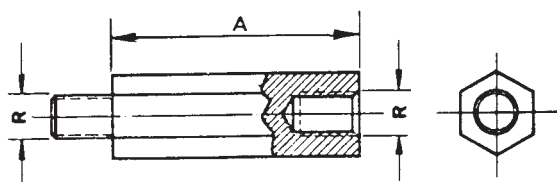


Комплект поставки: 100 шестигранных проставок.



Каталожный номер – для одного комплекта.
Заказываются в количестве, кратном 100 (100, 200 и т.д.).

Высота проставки А (мм)	Резьба (R)	№ по каталогу
10	M5	NSYE1025
15	M5	NSYE1525
20	M5	NSYE2025
10	M6	NSYEX106
12	M6	NSYEX126
14	M6	NSYEX146
16	M6	NSYEX166
18	M6	NSYEX186
20	M6	NSYEX206
30	M6	NSYEX306
40	M6	NSYEX406
50	M6	NSYEX506
100	M6	NSYEX1006
15	M8	NSYEX158
20	M8	NSYEX208
30	M8	NSYEX308
40	M8	NSYEX408
50	M8	NSYEX508
60	M8	NSYEX608
100	M8	NSYEX1008



Принадлежности для монтажа Рейки



Модульные проставки ETU

- Позволяют устанавливать устройства или рейки на различной высоте над шасси или монтажной платой.
- Материал: оцинкованная сталь.



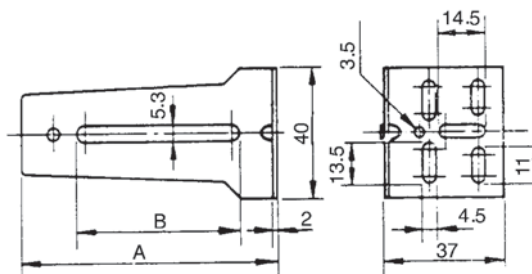
Комплект поставки: 20 шт.



Каталожный номер – для одного комплекта.
Заказываются в количестве, кратном 20 (20, 40 и т.д.).

A (мм)	B (мм)	№ по каталогу
48	25	NSYETU48
58	25	NSYETU58
79	55	NSYETU79
118	55	NSYETU118

Комбинации проставок	Минимальная высота (мм)	Максимальная высота (мм)
NSYETU48 + NSYETU48	53	64
NSYETU48 + NSYETU58	63	74
NSYETU48 + NSYETU79	85	95
NSYETU48 + NSYETU118	124	134
NSYETU58 + NSYETU58	73	84
NSYETU58 + NSYETU79	94	104
NSYETU58 + NSYETU118	134	144
NSYETU79 + NSYETU79	84	125
NSYETU79 + NSYETU118	124	164
NSYETU118 + NSYETU118	164	204





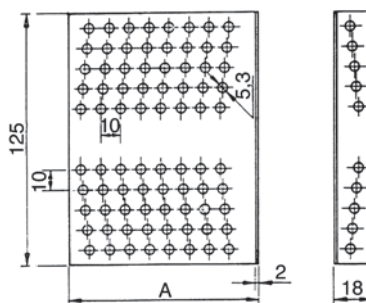
Модульные проставки EMM

- Соединяя пару модульных проставок кат. номер **NSYEMM95** через перфорированные отверстия, можно регулировать высоту подъема с шагом 2 мм в диапазоне от 108 до 178 .
- Материал: оцинкованная сталь.



Комплект поставки: 10 шт.




А (мм)	№ по каталогу
95	NSYEMM95





Принадлежности для монтажа

Гайки и винты для реек











Тип рейки	Гайки			
 <p>Симметричные DIN-рейки</p>	 <p>Зажимная гайка</p>			
		M4	NSYTDE4	100
		M5	NSYTDE5	100
		M6	NSYTDE6	100


 <p>Асимметричные DIN-рейки</p>	 <p>Скользкая гайка с поворотом на 1/4</p>			
		M4	NSYSNM4A	100
		M5	NSYSNM5A	100
		M6	NSYSNM6A	100

 <p>DIN-рейки двойного профиля</p>	 <p>Скользкая гайка с поворотом на 1/4</p>			
		M3	NSYTDC34	100
		M4		
		M5	NSYTDC56	100
M6				

Винты		
Винт с приваренной шайбой		
M4 x 10	NSYS10M4H	100
M4 x 16	NSYS16M4H	100
M5 x 12	NSYS12M5H	100
M5 x 18	NSYS18M5H	100
M6 x 12	NSYS12M6H	100
M6 x 16	NSYS16M6H	100
M6 x 18	NSYS18M6H	100

	Самонарезающий винт		
	M6 x 16	NSYS16M6HS	100
	M5 x 13	NSYS13M5HS	100
	Самонарезающий винт		
	M5 x 16	NSYS16M5HS	100

Тип рейки	Гайки				Винты			
 <p>Симметричные рейки С-образного профиля</p>	 <p>Гайка в пластиковом изоляторе</p>							
		M3	C20	-	100	M4 x 10	NSYS10M4H	100
		M4		NSYBN204	100	M4 x 16	NSYS16M4H	100
		M6		NSYBN206	100	M5 x 12	NSYS12M5H	100
								
		M4	C40	NSYBN404	50	M5 x 18	NSYS18M5H	100
	M6	NSYBN406		50	M6 x 12	NSYS12M6H	100	
	M8	NSYBN408		50	M6 x 16	NSYS16M6H	100	
								
	M4	C60	NSYBN606	20	M6 x 18	NSYS18M6H	100	
	M8		NSYBN608	20	M8 x 16	NSYS16M8H	100	
	M10		NSYBN610	20	M8 x 20	NSYS20M8H	100	
	 <p>Металлическая скользящая гайка</p>							
		M4	C20	NSYB204	100			
		M4	C40	NSYB404	100			
M6		C40	NSYB406	100				
 <p>Зубчатые рейки С-образного профиля для тяжелых нагрузок</p>	 <p>(1) (2) Скользкая гайка с поворотом на 1/4</p>							
		M6 (1)		NSYSNM6	10			
		M8 (1)		NSYSNM8	10			
		M6 (2)		NSYSNSM6	10			
		M8 (2)		NSYSNSM8	10			

 Каталогный номер – для одного комплекта. Заказываются в количестве, кратном указанному в графе с символом «Комплект».

Принадлежности



Принадлежности для распределения электроэнергии

6/70

Плата DLM для модульного оборудования

6/70

Плата DL для модульного оборудования

6/72

Сборная рама

6/75

Сдвоенная сборная рама

6/76

Сдвоенная сборная рама с панелью-заглушкой для сборных шин

6/77

Заглушки

6/78

Фиксированная рейка в комплекте

6/81

Усиленные держатели для плат

6/83

Крепежные опоры кабельного канала

6/84

Принадлежности для шин и распределительные блоки

6/85

Держатели шин

6/86

Принадлежности для распределения электроэнергии

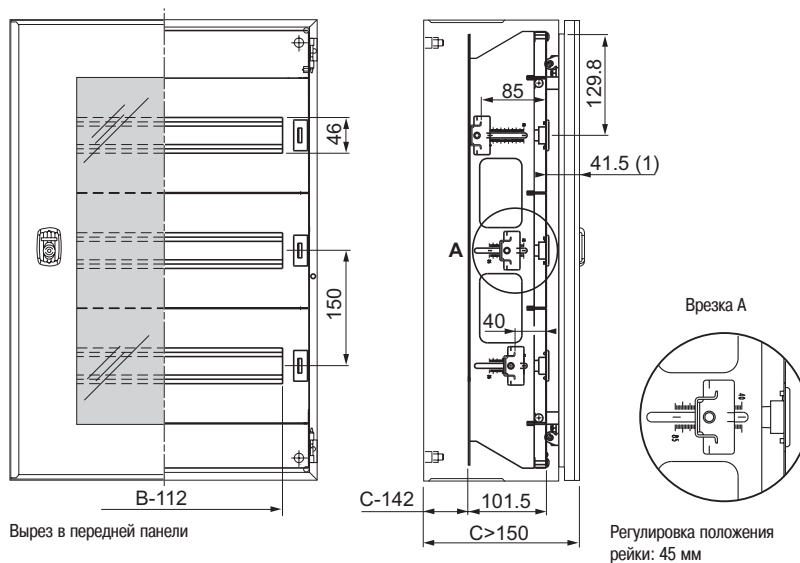
Принадлежности для установки модульного оборудования



Для шкафов серии
CRN, S3X, S3D

Плата DLM для модульного оборудования

- Плата состоит из металлических передних панелей с вырезами, с текстурированным полиэфирным порошковым покрытием серого цвета RAL 7035 и жестким каркасом из оцинкованной стали. Крепление – безвинтовое, на зажимах.
- Глубина установки платы регулируется в диапазоне от 40 до 85 мм между рейкой и передней панелью. Это позволяет размещать в шкафу оборудование любого типа.



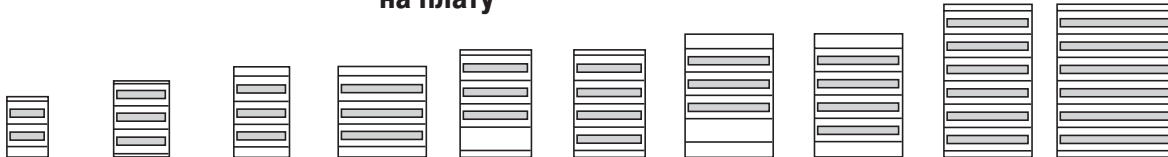
Размеры (мм)		Кол-во модулей*	№ по каталогу платы	Сплошная передняя панель	Сплошная плата
Высота	Ширина				
400	300	24	NSYDLM24	NSYCTL300DLM	NSYPMP300DLM
500	400	48	NSYDLM48	NSYCTL400DLM	NSYPMP400DLM
600	400	48	NSYDLM48P	NSYCTL400DLM	NSYPMP400DLM
600	600	84	NSYDLM66	NSYCTL500DLM	NSYPMP600DLM
700	500	66	NSYDLM84	NSYCTL500DLM	NSYPMP500DLM
700	500	88	NSYDLM88	NSYCTL500DLM	NSYPMP500DLM
800	600	84	NSYDLM84P	NSYCTL600DLM	NSYPMP600DLM
800	600	112	NSYDLM112	NSYCTL600DLM	NSYPMP600DLM
1000	600	168	NSYDLM168	NSYCTL600DLM	NSYPMP600DLM
1000	800	234	NSYDLM240	NSYCTL800DLM	NSYPMP800DLM

* 1 модуль = 2 шага = 18 мм.

Принадлежности для распределения электроэнергии

Принадлежности для установки модульного оборудования

Количество модулей шириной 18 мм, устанавливаемых на плату



№ по каталогу платы	NSYDLM24	NSYDLM48	NSYDLM48P	NSYDLM84	NSYDLM66	NSYDLM88	NSYDLM84P	NSYDLM112	NSYDLM168	NSYDLM240
Высота шкафа (мм)	400	500	600	600	700	700	800	800	1000	1000
Ширина шкафа (мм)	300	400	400	600	500	500	600	600	600	800
Кол-во рядов	2	3	3	3	3	4	3	4	6	6
Кол-во модулей в ряду	12	16	16	28	22	22	28	28	28	39
Общее кол-во модулей	24	48	48	84	66	88	84	112	168	234



Сплошная передняя панель

- Металлические передние панели безвинтового крепления. Текстурированное 100% полиэфирное порошковое покрытие серого цвета RAL 7035.
- Номинальная высота: 150 мм.



Состав комплекта: 2 сплошных передних панели с крепежом.

Ширина шкафа (мм)	Кол-во модулей	№ по каталогу
300	12	NSYCTL300DLM
400	16	NSYCTL400DLM
500	22	NSYCTL500DLM
600	28	NSYCTL600DLM
800	40	NSYATP6DTM



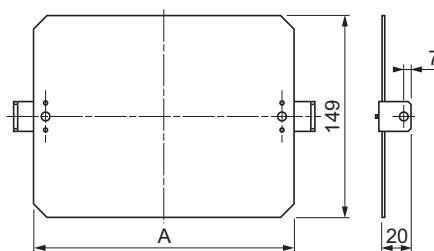
Сплошная монтажная плата

- Для установки немодульного оборудования.
- Материал: оцинкованная сталь толщиной 2 мм.
- Номинальная высота: 150 мм.
- Заказывается комплектами по 2 шт.



Состав комплекта: 2 сплошных панели с крепежом.

Ширина шкафа (мм)	A (мм)	№ по каталогу
300	208	NSYPMP300DLM
400	308	NSYPMP400DLM
500	408	NSYPMP500DLM
600	508	NSYPMP600DLM
800	708	NSYPMP800DLM



Листовая сталь толщиной 2 мм

Принадлежности для распределения электроэнергии

Принадлежности для установки модульного оборудования



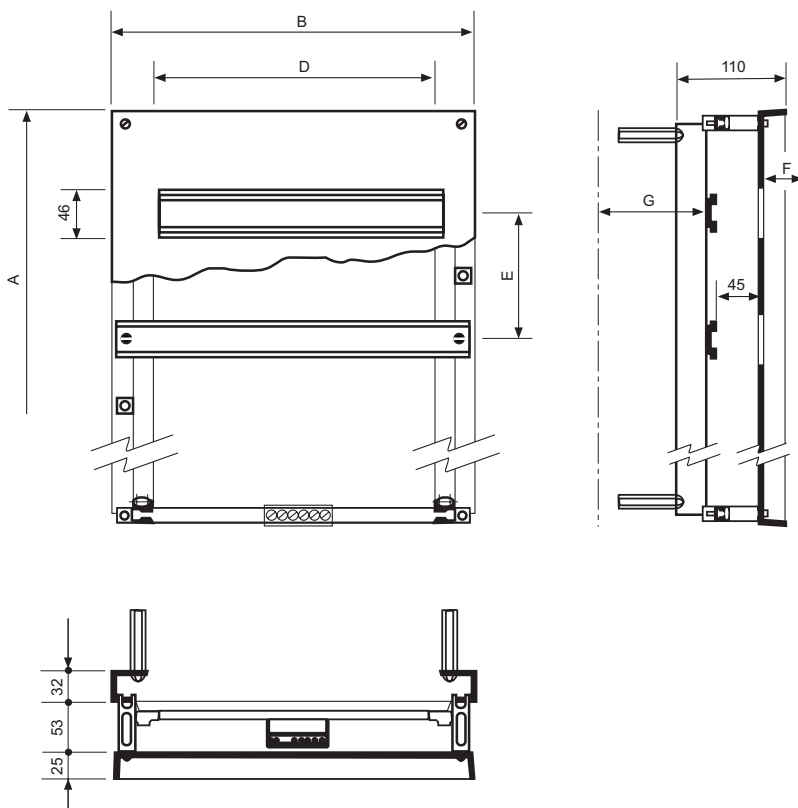
NSYCRN64150P + NSYDLCR64

Для шкафов серии CRN, S3X, S3D*

Плата DL для модульного оборудования

Плата Dinimel предназначена для устройств высотой 53 и 68 мм. Может крепиться к опорным болтам на задней панели шкафа. Изготовлена из листовой стали. Металлическая передняя панель серого цвета RAL-7035.

- Расстояние между рейкой для монтажа устройств и передней панелью: 45 мм.



*По поводу использования в шкафах Spacial S3D проконсультируйтесь в Schneider Electric.

Размер F: расстояние от передней панель до внутренней поверхности двери.
Размер G: расстояние от рейки для монтажа устройств до задней панели шкафа.

№ по каталогу	Кол-во модулей 18 мм	Кол-во входов	Масса, кг	Размеры шкафа со сплошной или прозрачной дверью (мм)			Размеры (мм)					
				Высота	Ширина	Глубина	A	B	D	E	F**	G
NSYDLCR18	18	2	1.2	300	250	150*	255	205	162	120	41	51
NSYDLCR24	24	2	1.7	400	300	150*	355	255	216	160	41	51
NSYDLCR36	36	3	1.7	400	300	150*	355	255	216	110	41	51
NSYDLCR48	48	3	2.4	500	400	150*	455	355	288	130	41	51
NSYDLCR64	64	4	3.3	600	400	150/200	555	355	288	130	41	51/101
NSYDLCR88	88	4	4.5	600	500	150/200	555	455	396	130	41	51/101
NSYDLCR110	110	5	5.1	700	500	200	655	455	396	125	41	101
NSYDLCR135	135	5	7.5	800	600	200	755	555	486	140	41	101

* Для установки в шкафы глубиной 200 мм закажите проставки кат. номер NSYEX608 (по 4 на плату).

** Для шкафов с прозрачной дверью размер F уменьшается на 4 мм.

Принадлежности для распределения электроэнергии

Принадлежности для установки модульного оборудования



Панель-заглушка

Изготовлена из огнестойкого изоляционного материала. Полностью или частично закрывает вырезы под автоматические выключатели, легко режется.

Длина (мм)	Ширина в модулях	Цвет RAL	№ по каталогу
72	4	7032	NSYATP72G
72	4	7035	NSYATP72MS
108	6	-	NSYATP6DTM
432	24	-	NSYATP24DTM
1100	-	7032	NSYATPUND

Модульное оборудование

Принадлежности для установки модульного оборудования

Модульное распределительное оборудование

- Дополнительные принадлежности для формирования монтажных поверхностей для электрораспределительного оборудования большой мощности.
- На монтажную раму, устанавливаемую на переднюю раму шкафа, крепятся следующие дополнительные принадлежности:
 - Передние панели для шкафов шириной 600 и 800 мм, сплошные или с вырезами, неподвижные или поворотные. На панели можно закрепить 24 или 36 модулей в ряд, в зависимости от ширины шкафа.
 - Опорные рейки, неподвижные или с регулированием глубины установки.
 - Держатели для монтажных рам, предназначенных для крепления немодульного оборудования.
 - Кронштейны для крепления кабельных каналов.
- Набор дополнительных принадлежностей из опорной рамы и защитной панели, предназначенных для создания двойной или шинной монтажной панели. Все компоненты отдельной монтажной панели могут устанавливаться на двойную или шинную монтажную панель.

Принадлежности для установки модульного оборудования

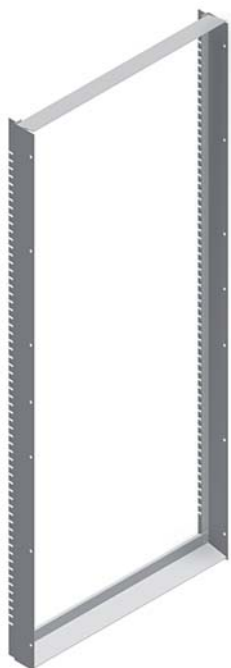
- Компания Schneider Electric разработала широкий спектр компонентов для создания модульных распределительных панелей, удовлетворяющих потребностям рынка.
- В новую серию компонентов входит монтажная рама, устанавливаемая на передней раме шкафа и предназначенная для крепления следующих компонентов:
 - Передние панели шириной 600 и 800 мм, сплошные или с вырезами, неподвижные или поворотные, высотой 150, 200, 300, 400, 450 и 600 мм.
 - Опорные рейки, неподвижные или с регулированием глубины установки.
 - Кронштейны для монтажных плат, сплошных или перфорированных, для установки немодульных устройств.

- Для шкафов с двойной рамой для модульных распределительных устройств или с камерой для крепления шин используется специальная монтажная рама.



Модульное оборудование

Принадлежности для установки модульного оборудования



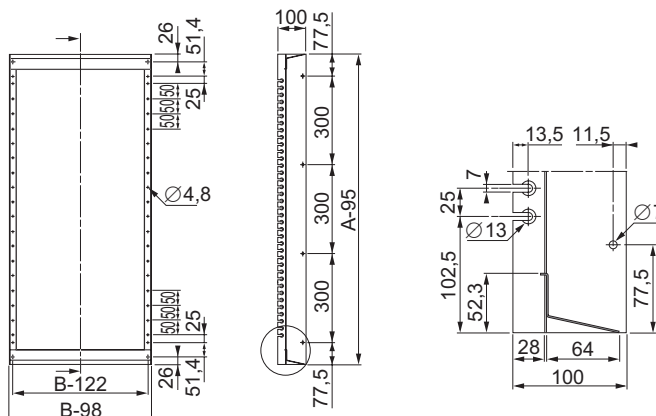
Одиночная монтажная рама

- Рама из вертикальных и горизонтальных реек:
 - **Spacial SF**: прикручивается к передней раме шкафа.
 - **Spacial SM**: прикручивается к передней раме шкафа через вертикальные регулировочные рейки.
- Удобный доступ внутрь шкафа для установки оборудования.
- Материал: сталь.
- Текстурированное эпоксидно-полиэстровое покрытие серого цвета RAL -7035.



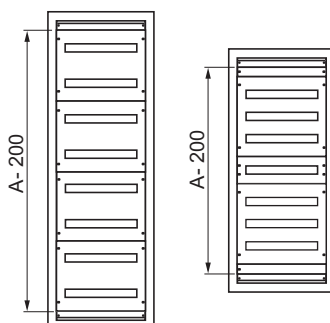
Комплект поставки: две вертикальные рейки, две горизонтальные рейки и крепежные элементы.

Номинальные размеры, мм		Макс. число модулей шириной 18 мм	№ по каталогу
Высота, А	Ширина, В		
1200	600	144	NSYCSH126
	800	216	NSYCSH128
1400	600	192	NSYCSH146
	800	288	NSYCSH148
1600	600	216	NSYCSH166
	800	324	NSYCSH168
1800	600	240	NSYCSH186
	800	360	NSYCSH188
2000	600	288	NSYCSH206
	800	432	NSYCSH208



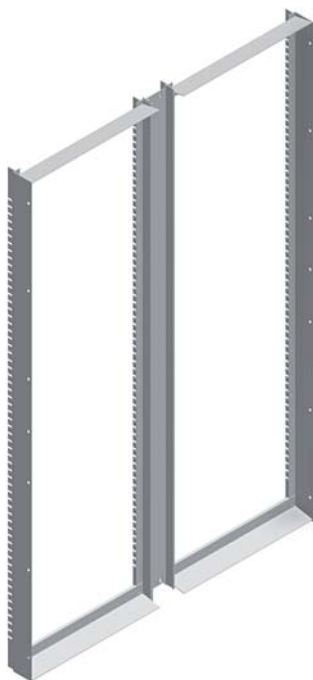
Примеры соединения неподвижных передних панелей и одиночных монтажных рам

Номинальные размеры, мм		Кол-во модулей шириной 18 мм	№ по каталогу		
Высота, А	Ширина, В		Одиночная монтажная рама	5 screwed-on cut-out cover plates	2 панели-заглушки
1800	600	240	1 x NSYCSH186	5 x NSYMUC306	1 x NSYADC16



Модульное оборудование

Принадлежности для установки модульного оборудования



Двойная монтажная рама

- Предназначена для шкафов шириной 1200 и 1600 мм.
- Установка в шкафах **Spacial SM**: прикручивается к передней раме шкафа через вертикальные регулировочные рейки.
- Комплект состоит из двух модульных рам с промежуточной центральной вертикальной рейкой.
- **Spacial SM**: для шкафов шириной 1200 мм требуется использовать верхнюю и нижнюю регулировочные рейки.
- **Spacial SF**: для шкафов шириной 1200 и 1600 мм требуется использовать комплект для двухдверных шкафов.
- Материал: сталь.
- Текстурированное эпоксидно-полиэстровое покрытие серого цвета RAL -7035.

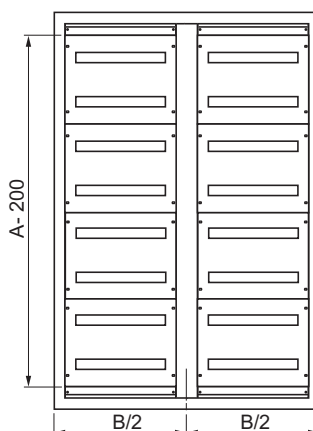


Комплект поставки: две одиночные монтажные рамы, одна промежуточная центральная вертикальная рейка и крепежные элементы.

Размеры шкафа Spacial, мм		Ширина проемов, мм	Макс. число модулей шириной 18 мм	№ по каталогу
Высота	Ширина			
1400	1200	600 + 600	384	NSYDCSH1412
1600	1200	600 + 600	432	NSYDCSH1612
1800	1200	600 + 600	480	NSYDCSH1812
	1600	800 + 800	720	NSYDCSH1816
2000	1200	600 + 600	576	NSYDCSH2012
	1600	800 + 800	864	NSYDCSH2016

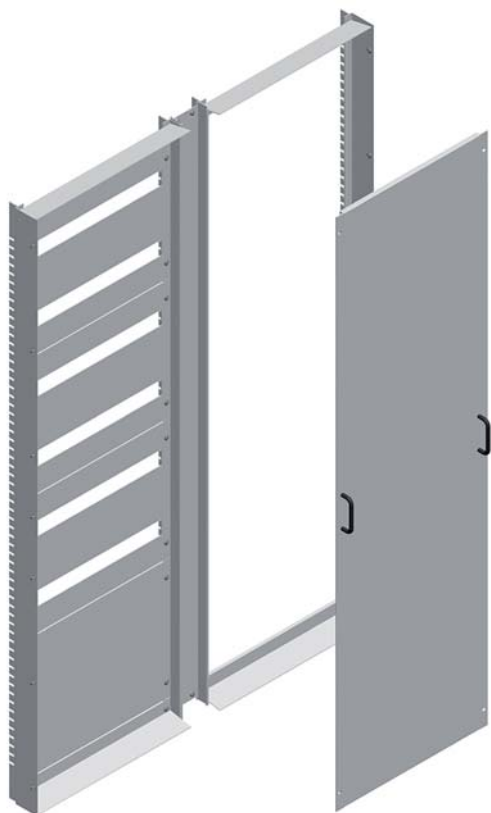
Примеры соединения неподвижных передних панелей и двойных монтажных рам

Размеры шкафа Spacial, мм			Кол-во модулей шириной 18 мм	№ по каталогу		
Высота, А	Ширина, В	Глубина, С		1 двойная монтажная рама	12 неподвижных передних панелей шириной 300 мм с вырезами	Комплект для двухдверных шкафов
2000	1200	500	576	1 x NSYDCSH2012	12 x NSYMUC306	NSYSMP2D5
	1600	500	864	1 x NSYDCSH2016	12 x NSYMUC308	-



Модульное оборудование

Принадлежности для установки модульного оборудования



Монтажная рама с отсеком сборных шин

- Предназначена для установки в шкафах шириной 1000 и 1200 мм.
- **Spacial SF**: прикручивается к передней раме шкафа.
- **Spacial SM**: прикручивается к передней раме шкафа через вертикальные регулировочные рейки.
- Комплект состоит из модульной монтажной рамы с промежуточной центральной вертикальной рейкой и сплошной передней панели для отсека сборных шин (ширина 300 мм).
- Материал: сталь.
- Текстурированное эпоксидно-полиэстровое покрытие серого цвета RAL -7035.



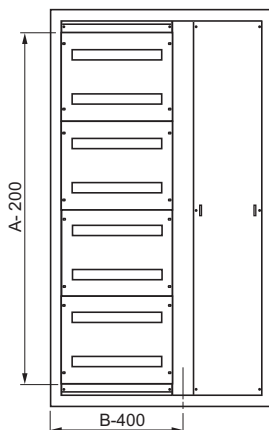
Комплект поставки:

- Одна одиночная монтажная рама.
- Одна промежуточная центральная вертикальная рейка.
- Одна сплошная передняя панель для отсека сборных шин.
- Крепежные элементы.

Номинальные размеры, мм		Ширина проемов, мм	Макс. число модулей шириной 18 мм	№ по каталогу
Высота	Ширина			
1400	1000	600 + 400	192	NSYCSHB1410
	1200	800 + 400	288	NSYCSHB1412
1600	1000	600 + 400	216	NSYCSHB1610
	1200	800 + 400	324	NSYCSHB1612
1800	1000	600 + 400	240	NSYCSHB1810
	1200	800 + 400	360	NSYCSHB1812
2000	1000	600 + 400	288	NSYCSHB2010
	1200	800 + 400	432	NSYCSHB2012

Примеры соединения неподвижных передних панелей и монтажных рам с отсеком сборных шин

Номинальные размеры, мм		Кол-во модулей шириной 18 мм	№ по каталогу		
Высота, А	Ширина, В		1 монтажная рама с отсеком сборных шин	5 неподвижных передних панелей шириной 300 мм с вырезами	2 панели-заглушки
1800	1000	240	1 x NSYCSHB1810	5 x NSYMUC306	1 x NSYADC16
1800	1200	360	1 x NSYCSHB1812	5 x NSYMUC308	1 x NSYADC18



Модульное оборудование

Принадлежности для установки модульного оборудования

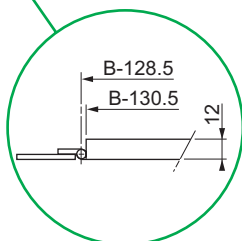
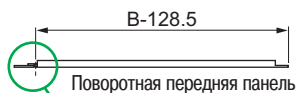
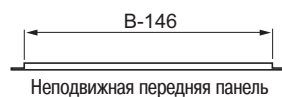
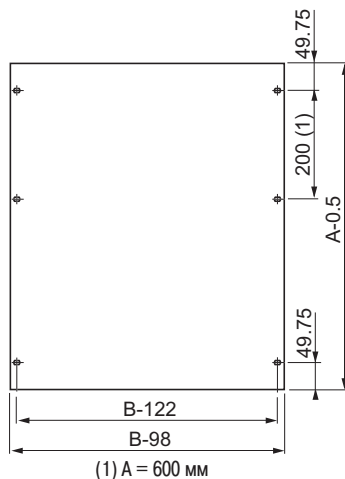
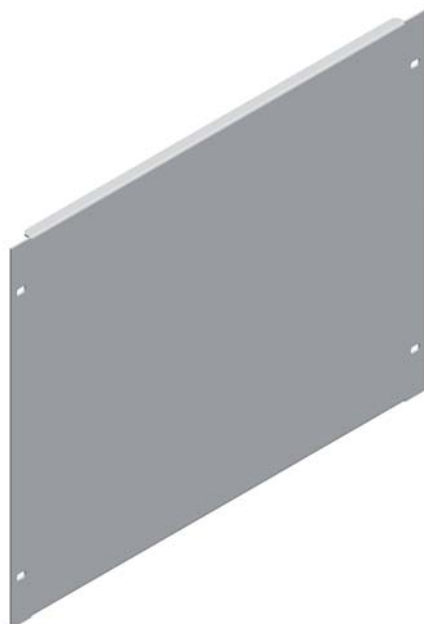
Сплошные передние панели

- Металлическая передняя панель для защиты устройств управления.
- По требованию заказчика могут быть изготовлены вырезы для немодульных устройств управления.
- Подходит для модулей высотой 150 и 200 мм.
- Исполнения:
 - Неподвижная сплошная передняя панель.
 - Поворотная сплошная передняя панель. Угол открытия 120° при установке на плоских петлях.
- Материал: сталь.
- Текстурированное эпоксидно-полиэстеровое покрытие серого цвета RAL -7035.



Комплект поставки: одна сплошная передняя панель и крепежные элементы.

Номинальные размеры, мм		№ по каталогу неподвижной сплошной передней панели	№ по каталогу поворотной сплошной передней панели
Высота, А	Ширина, В		
150	600	NSYMPC156	NSYMPC156
	800	NSYMPC158	NSYMPC158
200	600	NSYMPC206	NSYMPC206
	800	NSYMPC208	NSYMPC208
300	600	NSYMPC306	NSYMPC306
	800	NSYMPC308	NSYMPC308
400	600	NSYMPC406	NSYMPC406
	800	NSYMPC408	NSYMPC408
450	600	NSYMPC456	NSYMPC456
	800	NSYMPC458	NSYMPC458
600	600	NSYMPC606	NSYMPC606
	800	NSYMPC608	NSYMPC608



Модульное оборудование

Принадлежности для установки модульного оборудования

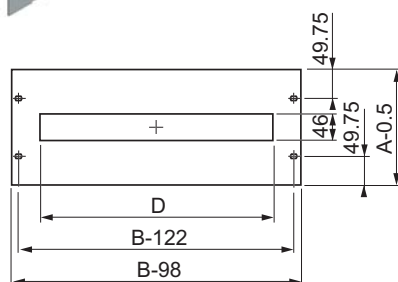
Передние панели с вырезами

- Металлические передние панели с вырезами для модульных электрических аппаратов (1 модуль = 18 мм).
- Подходит для модулей высотой 150 и 200 мм.
 - Передние панели для шкафов шириной 600 мм: 24 модуля в одном ряду.
 - Передние панели для шкафов шириной 800 мм: 36 модулей в одном ряду.
- Исполнения:
 - Неподвижная передняя панель с вырезами.
 - Поворотная передняя панель с вырезами. Угол открытия 120° при установке на плоских петлях.
- Материал: сталь.
- Текстурированное эпоксидно-полиэстровое покрытие серого цвета RAL -7035.

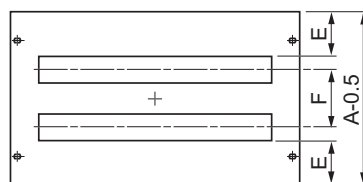


Комплект поставки: одна передняя панель с вырезами и крепежные элементы.

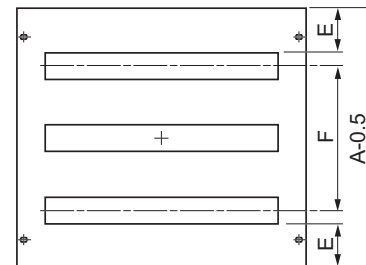
Номинальные размеры, мм		Размеры			Число вырезов	Макс. число модулей шириной 18 мм	№ по каталогу неподвижной передней панели с вырезами	№ по каталогу поворотной передней панели с вырезами
Высота, А	Ширина, В	D	E	F				
150	600	432	-	-	1	24	NSYMUC156	NSYMUCH156
	800	642	-	-	1	36	NSYMUC158	NSYMUCH158
200	600	432	-	-	1	24	NSYMUC206	NSYMUCH206
	800	642	-	-	1	36	NSYMUC208	NSYMUCH208
300	600	432	51,75	150	2	48	NSYMUC306	NSYMUCH306
	800	642	51,75	150	2	72	NSYMUC308	NSYMUCH308
400	600	432	76,75	200	2	48	NSYMUC406	NSYMUCH406
	800	642	76,75	200	2	72	NSYMUC408	NSYMUCH408
450	600	432	51,75	150	3	72	NSYMUC456	NSYMUCH456
	800	642	51,75	150	3	108	NSYMUC458	NSYMUCH458
600	600	432	76,75	200	3	72	NSYMUC606	NSYMUCH606
	800	642	76,75	200	3	108	NSYMUC608	NSYMUCH608



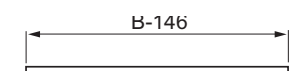
A = 150 и 200 мм



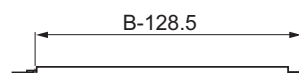
A = 300 и 400 мм



A = 450 и 600 мм



Неподвижная передняя панель



Поворотная передняя панель

Модульное оборудование

Принадлежности для установки модульного оборудования



Панели-заглушки

- Металлические панели-заглушки, закрывающие вырезы на передних панелях, не занятые модульными аппаратами высотой 150 или 200 мм.
- Материал: сталь.
- Текстурированное эпоксидно-полиэстровое покрытие серого цвета RAL 7035.



Комплект поставки: две панели-заглушки и крепежные элементы.

Размеры передней панели, мм		Номинальные размеры, мм	№ по каталогу
Высота		Ширина	
50		600	NSYADC16
		800	NSYADC18



Заглушки

- Заглушки для вырезов на передних панелях.
- Каждая заглушка представляет собой 4 полосы шириной 4 модуля (1 модуль = 18 мм).
- Материал: пластик.
- Окрашено в серый цвет RAL 7035.



Комплект поставки: 25 полос шириной 4 модуля.

№ по каталогу

NSYATP72M



Модульное оборудование

Принадлежности для установки модульного оборудования



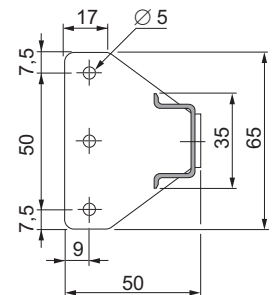
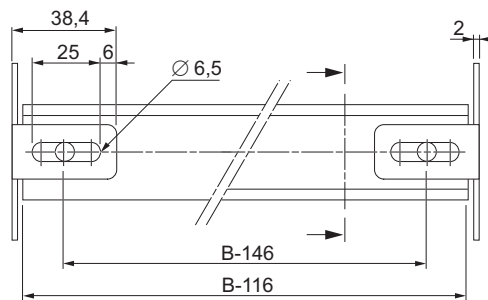
Поперечные рейки с неподвижными кронштейнами

- В комплект входят симметричные DIN-рейки из оцинкованной стали сечением 35 x 15 мм и неподвижные кронштейны. Рейки предназначены для крепления модульных и немодульных устройств.
- Макс. число модулей шириной 18 мм:
 - Шкаф шириной 600 мм: 24 модуля.
 - Шкаф шириной 800 мм: 36 модулей.
- Крепление винтами непосредственно к вертикальным рейкам монтажной рамы.
- Материал: оцинкованная сталь.



Комплект поставки: одна DIN-рейка, два неподвижных кронштейна и крепежные элементы.

Номинальные размеры, мм		№ по каталогу
Ширина, В		
600		NSYMFSC60
800		NSYMFSC80



Неподвижные кронштейны без реек



Комплект поставки: два неподвижных кронштейна и крепежные элементы.

№ по каталогу
NSYMF51

Модульное оборудование

Принадлежности для установки модульного оборудования



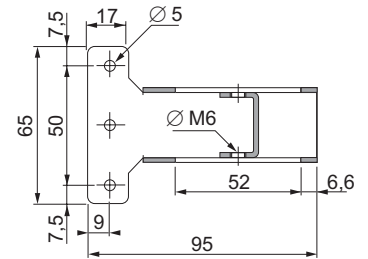
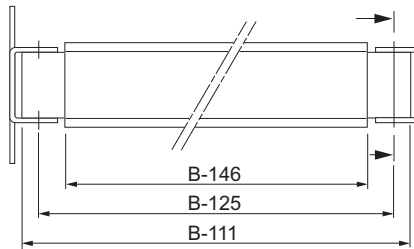
Поперечные рейки с регулируемыми кронштейнами

- В комплект входят симметричные DIN-рейки из оцинкованной стали сечением 35 x 15 мм и кронштейны с регулируемой глубиной установки. Рейки предназначены для крепления модульных и немодульных устройств.
- Макс. число модулей шириной 18 мм:
 - Шкаф шириной 600 мм: 24 модуля.
 - Шкаф шириной 800 мм: 36 модулей.
- Крепление винтами непосредственно к вертикальным рейкам модульной монтажной рамы.
- Материал: оцинкованная сталь.



Комплект поставки: одна DIN-рейка, два регулируемых кронштейна и крепежные элементы.

Номинальные размеры, мм		№ по каталогу
Ширина, В		
600		NSYMFSC60D
800		NSYMFSC80D



6



Регулируемые кронштейны без реек



Комплект поставки: два регулируемых кронштейна и крепежные элементы.

№ по каталогу
NSYMF51D

Модульное оборудование

Принадлежности для установки модульного оборудования

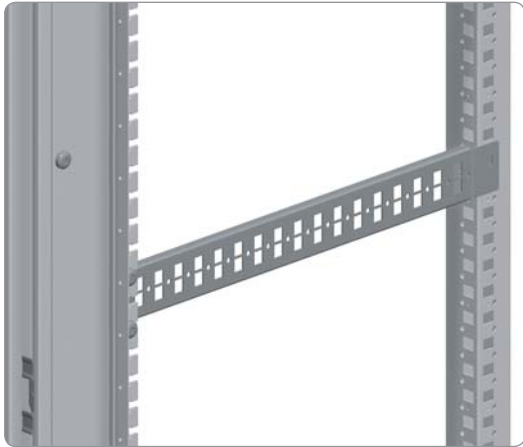
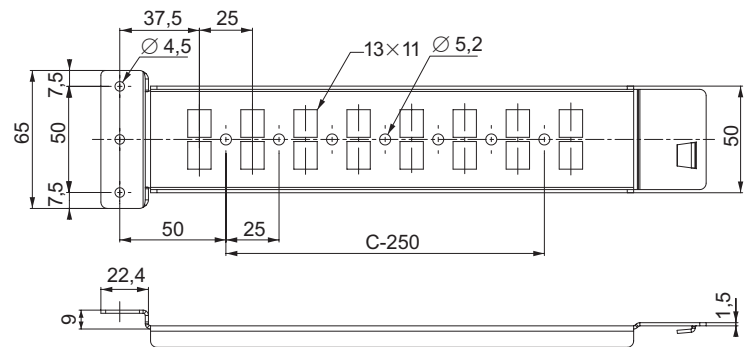
Усиленные держатели для плат

- Держатели для крепления укороченной монтажной платы, предназначенной для установки малых немодульных устройств или поперечных реек для тяжелого оборудования.
- Крепление винтами непосредственно к вертикальным рейкам модульной монтажной рамы с передней стороны, с задней стороны крепление к каркасу шкафа (**Spacial SF**) или к универсальным поперечным рейкам или поперечным рейкам для быстрого монтажа, установленным вертикально у задней стенки шкафа (**Spacial SM**).
- Материал: оцинкованная сталь.



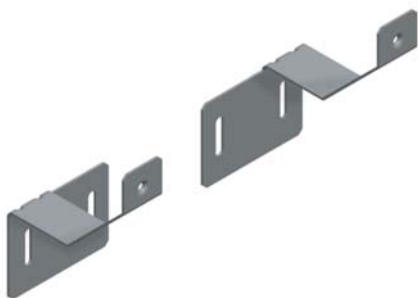
Комплект поставки: две опоры и крепежные элементы.

Номинальные размеры, мм	Число крепежных отверстий (диаметр 5,2 мм)	№ по каталогу
Глубина, С		
300	3	NSYMPS30
400	7	NSYMPS40
500	11	NSYMPS50
600	15	NSYMPS60
800	23	NSYMPS80



Модульное оборудование

Принадлежности для установки модульного оборудования



Держатели кабельных каналов

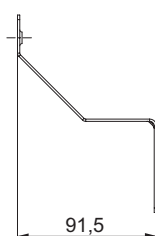
- Держатели кабельных каналов, предназначенные для крепления к модульным монтажным рамам.
- Предназначены для крепления кабельных каналов в горизонтальном или вертикальном положении.
- Крепление винтами к поперечным рейкам с неподвижными или регулируемыми кронштейнами.
- Материал: оцинкованная сталь.



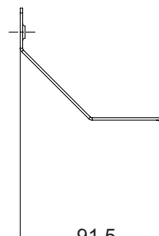
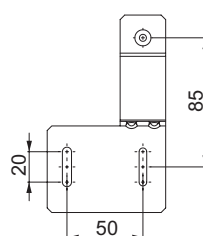
Комплект поставки: шесть держателей (три справа и три слева) и крепежные элементы.

№ по каталогу

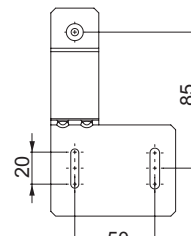
NSYMCDFIX



Левый держатель



Правый держатель



Распределение электроэнергии

Принадлежности для распределения электроэнергии



Боковые панели для боковой коробки для крепления сборных шин

- Комплект из двух боковых панелей, закрепляемых с наружной стороны.
- Невыпадающие винты.
- Материал: сталь.
- Текстурированное эпоксидно-полиэстровое покрытие серого цвета RAL -7035.

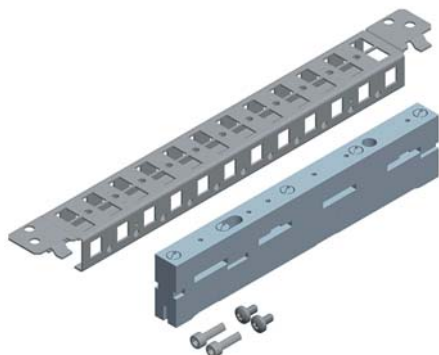


Комплект поставки: две боковые панели наружного крепления и крепежные элементы.

Номинальные размеры, мм		№ по каталогу
Высота	Глубина	
1800	400	NSY2SP184
	500	NSY2SP185
	600	NSY2SP186
2000	400	NSY2SP204
	500	NSY2SP205
	600	NSY2SP206
	800	NSY2SP208
2200	600	NSY2SP226

Распределение электроэнергии

Принадлежности для распределения электроэнергии



Опора для шин 630 А

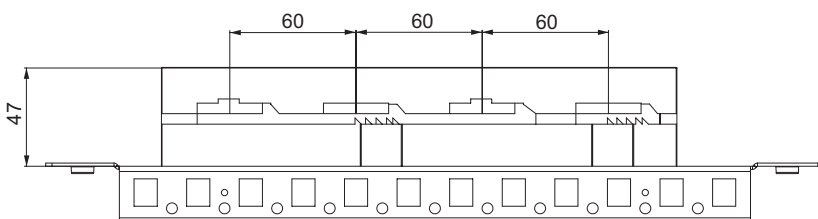
- **Spacial SF:** крепление непосредственно к каркасу шкафа.
- **Spacial SM:** крепление к вертикальным регулировочным рейкам или к универсальным поперечным рейкам шириной 40 мм (1-рядным).
- Максимальный ток 630 А.
- Сечение шин и расстояние между ними определяется в зависимости от номинального тока и тока короткого замыкания с помощью приведенной ниже таблицы.



Комплект поставки: одна опора для шин 630 А, одна поперечная рейка шириной 40 мм для быстрого монтажа и крепежные элементы.



Номинальные размеры, мм	№ по каталогу
Ширина/Глубина	
400	NSYBS400
500	NSYBS500
600	NSYBS600
800	NSYBS800



6

Номинальный ток, IP55, А	Число шин на фазу	Размеры шины, мм	Сечение шины, мм ²	Макс. расстояние между опорами в зависимости от тока короткого замыкания, мм								Нулевой рабочий проводник, мм	Проводник заземления, мм
				И.э., кА									
				12	23	30	39	52	66	69			
200	1	12 x 5	60	525	525	525	400	250	-	-	-	-	
250	1	12 x 5	75	575	575	575	450	325	-	-	-	-	
320	1	20 x 5	100	600	600	600	475	350	150	-	12 x 5-10	-	
390	1	25 x 5	125	600	600	600	475	350	150	-	12 x 5-10	6 x 3	
440	1	30 x 5	150	650	650	650	650	525	400	350	20 x 5-10	10 x 3	
500	1	20 x 10	200	675	675	675	525	350	150	-	25 x 5-10	10 x 6	
600	1	30 x 10	300	675	675	675	600	475	325	275	30 x 5-10	10 x 6	



Крышка для сборной шины 630 А

- Крышка для защиты концов сборных шин.
- Крепление непосредственно к опоре для шин (изолятор).



Комплект поставки: две крышки для сборных шин 630 А и крепежные элементы.

№ по каталогу
NSYBSC630

Распределение электроэнергии

Принадлежности для распределения электроэнергии

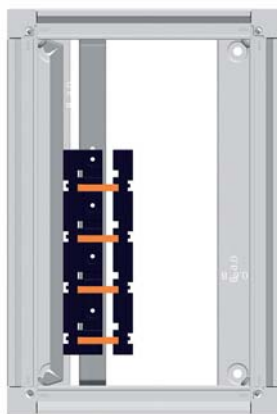
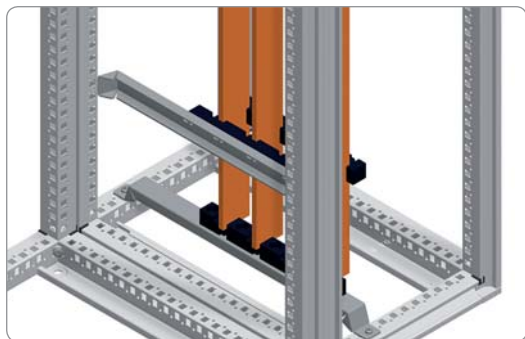
Опоры для вертикальных сборных шин с током до 3200 А



- Опоры для вертикальных сборных шин, крепление непосредственно к каркасу шкафа. Высота установки регулируется с шагом 25 мм.
- Максимальный ток:
 - 1600 А для шин толщиной 5 мм.
 - 3200 А для шин толщиной 10 мм
- Число опор и расстояние между ними определяется в зависимости от номинального тока и тока короткого замыкания с помощью приведенной ниже таблицы.

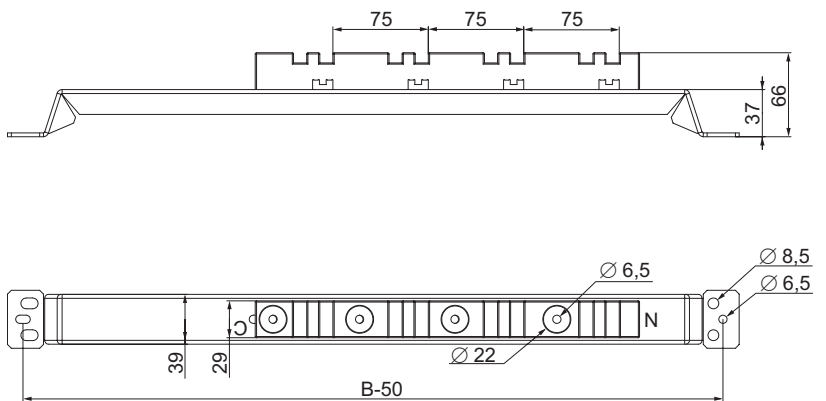


Комплект поставки: две изолирующие опоры для шин, одна металлическая опора и крепежные элементы.



Номинальные размеры, мм	№ по каталогу
Ширина/Глубина, В	
400	NSYBVS400
500	NSYBVS500
600	NSYBVS600
800	NSYBVS800

- Число опор и расстояние между ними определяется в зависимости от номинального тока и тока короткого замыкания с помощью приведенной ниже таблицы.



Число вертикальных шин			Макс. расстояние между опорами в зависимости от тока короткого замыкания, мм									
Номинальный ток I _{ном.} , А	Размеры шины, мм	Число шин на фазу	I _{к.з.} , кА									
			15	25	30	40	50	60	65	75	85	
750	60 x 5	1	650	325	325	217	-	-	-	-	-	-
900	80 x 5	1	650	325	325	217	-	-	-	-	-	-
1,250	60 x 5	2	650	325	325	217	163	-	-	-	-	-
1,600	80 x 5	2	650	325	325	217	217	-	-	-	-	-
1,080	50 x 10	1	650	650	650	325	217	217	-	-	-	-
1,250	60 x 10	1	650	650	650	325	325	217	-	-	-	-
1,600	80 x 10	1	650	650	650	325	325	217	-	-	-	-
1,850	50 x 10	2	650	650	325	325	325	217	217	217	-	-
2,000	60 x 10	2	650	650	650	325	325	325	217	217	-	-
2,500	80 x 10	2	650	650	650	325	325	325	325	217	-	-
2,800	100 x 10	2	650	650	650	650	325	325	325	217	163	-

Примечание: Номинальный ток шины указан для температуры окружающей среды 35 °С.

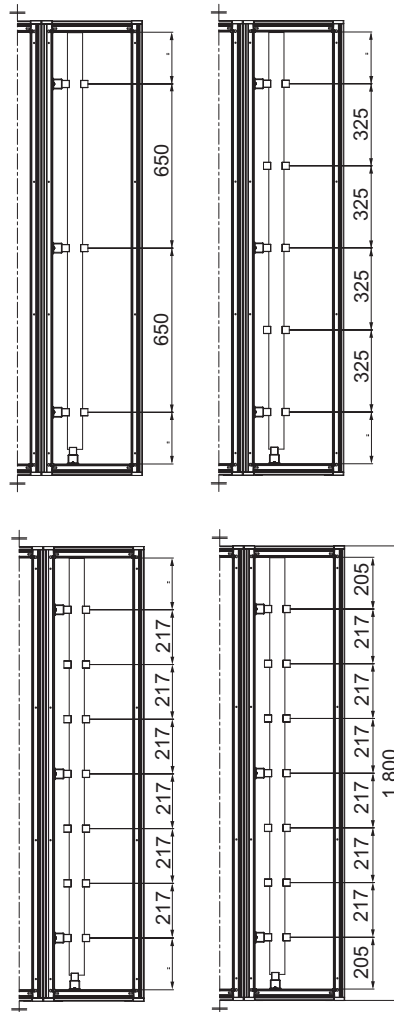
Номинальные токи указаны при соблюдении степени защиты IP55. Работа с максимальным током (3200 А) возможна при температуре окружающей среды ниже 35 °С, при различных конфигурациях и положении шин.

Распределение электроэнергии

Принадлежности для распределения электроэнергии

Подбор количества опор

- Число и сечение шин подбирается для каждой фазы в зависимости от номинального тока.
- Определите ток короткого замыкания $I_{к.з.}$ (кА) и с помощью таблицы выберите расстояние между опорами.
- Определите число опор, в зависимости от расстояния между ними и учитывая следующие условия:
 - Три вертикальные опоры для шин обязательно должны крепиться к каркасу шкафа (номер по каталогу **NSYBVS...**).
 - Если требуется установить более трех опор, то следует использовать четное число (2, 4 и т. д.) держателей для опор (номер по каталогу **NSYBSA**).
- Пример:
 - Ином.: 2000 А, на одну фазу требуется две шины сечением 60 x 10 мм.
 - И.з.: 50 кА.
 - Согласно таблице минимальное расстояние между опорами должно равняться 325 мм.
 - Длина медных шин: 1800 мм.
 - $1700/325 = 5,23$, т.е. требуется 6 опор, 3 фиксированных опоры и 3 держателя для опор + 1 дополнительная опора (необходимо, чтобы их количество было четным).



Распределение электроэнергии

Принадлежности для распределения электроэнергии

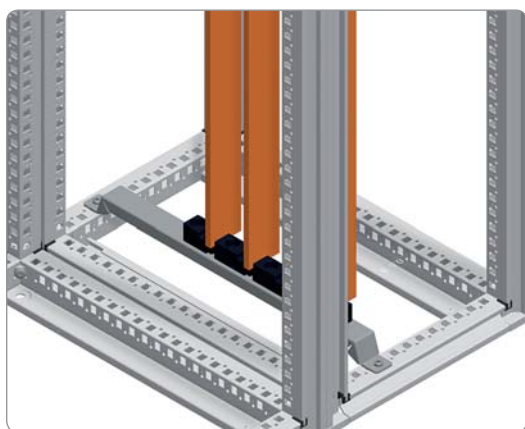


Монтажная опора

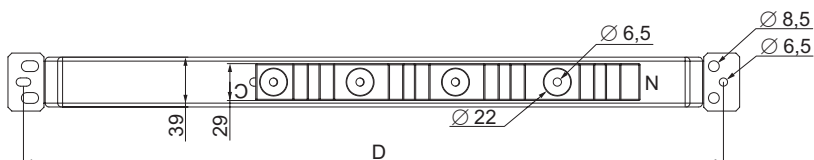
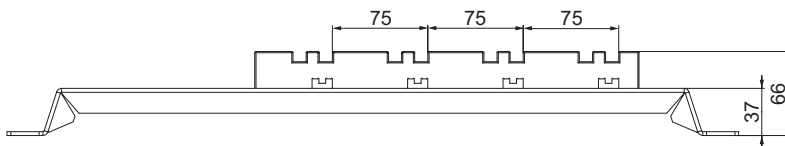
- Нижняя опора для вертикальных шин.
- Крепится к нижней раме шкафа.
- Предназначена для крепления шин.
- Не учитывается при расчете числа вертикальных опор.



Комплект поставки: одна изолирующая опора для крепления шин, одна металлическая опора и крепежные элементы.



Номинальные размеры, мм	№ по каталогу
Ширина/Глубина	
400	NSYAS400
500	NSYAS500
600	NSYAS600
800	NSYAS800



Распределение электроэнергии

Принадлежности для распределения электроэнергии



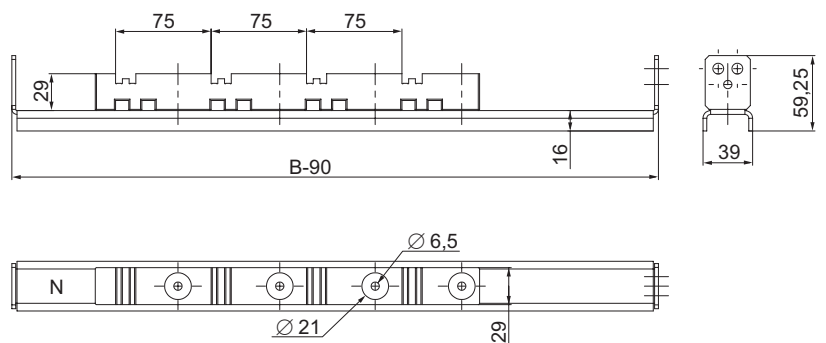
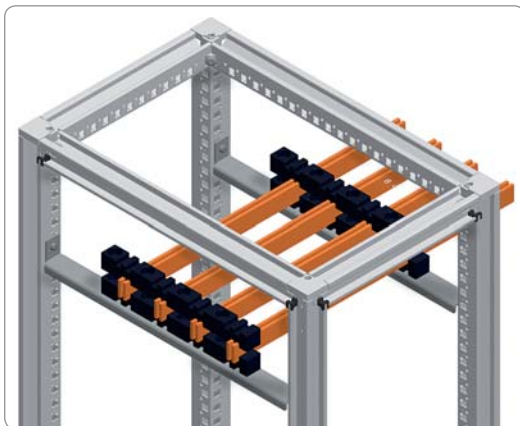
Опоры для горизонтальных сборных шин с током до 3200 А

- Опоры для крепления горизонтальных сборных шин.
- Крепление к вертикальным рейкам каркаса шкафа на любой высоте, высота установки регулируется с шагом 25 мм.
- Максимальный ток
 - 1600 А для шин толщиной 5 мм.
 - 3200 А для шин толщиной 10 мм.
- Число опор и расстояние между ними определяется в зависимости от номинального тока и тока короткого замыкания с помощью приведенной ниже таблицы.



Комплект поставки: две изолирующие опоры для шин, одна металлическая опора и крепежные элементы.

Номинальные размеры, мм	№ по каталогу
Ширина/Глубина, В	
500	NSYBHS500
600	NSYBHS600
800	NSYBHS800



6

Номинальный ток I _{ном.} , А	Размеры шины, мм	Число шин на фазу	Макс. расстояние между опорами в зависимости от тока короткого замыкания, мм								
			15	25	30	40	50	60	65	75	85
750	60 x 5	1	650	325	325	217	-	-	-	-	-
900	80 x 5	1	650	325	325	217	-	-	-	-	-
1,250	60 x 5	2	650	325	325	217	163	163	130	108	81
1,600	80 x 5	2	650	325	325	217	217	163	130	108	81
1,080	50 x 10	1	650	650	650	325	217	217	163	-	-
1,250	60 x 10	1	650	650	650	325	325	217	163	130	108
1,600	80 x 10	1	650	650	650	325	325	217	163	130	108
1,850	50 x 10	2	650	650	325	325	325	217	217	217	163
2,000	60 x 10	2	650	650	650	325	325	325	217	217	163
2,500	80 x 10	2	650	650	650	325	325	325	325	217	163
2,800	100 x 10	2	650	650	650	650	325	325	325	217	163

Примечание: Номинальный ток шины указан для температуры окружающей среды 35 °С.

Номинальные токи указаны при соблюдении степени защиты IP55. Работа с максимальным током (3200 А) возможна при температуре окружающей среды ниже 35 °С, при различных конфигурациях и положении шин.

См. таблицу зависимости допустимого тока от температуры.

Распределение электроэнергии

Принадлежности для распределения электроэнергии

Подбор количества опор

- Число и сечение шин подбирается для каждой фазы в зависимости от номинального тока.
- Определите ток короткого замыкания $I_{к.з.}$ (кА) и с помощью таблицы выберите расстояние между опорами.
- Определите число опор, в зависимости от расстояния между ними и учитывая следующие условия:
 - Две опоры для шин обязательно должны крепиться к каркасу шкафа. Если шкафы соединены в ряд, то требуется только одна опора, которая крепится к вертикальным рейкам каркаса.
 - Если требуется более двух опор, то следует использовать держатели для опор (номер по каталогу NSYBSA).

Таблица зависимости максимально допустимого тока от температуры

Тип шины		Максимально допустимый ток (А) в зависимости от температуры окружающей среды				
Размеры шины, мм	Число шин на фазу	25 °С	30 °С	35 °С	40 °С	45 °С
60 x 5	1	840	790	750	700	650
80 x 5	1	1050	990	900	870	810
60 x 5	2	1420	1350	1250	1180	1090
80 x 5	2	1820	1720	1600	1510	1390
50 x 10	1	1220	1160	1080	1010	940
60 x 10	1	1400	1320	1250	1160	1070
80 x 10	1	1800	1700	1600	1500	1390
50 x 10	2	2090	1980	1850	1740	1610
60 x 10	2	2,270	2140	2000	1870	1720
80 x 10	2	2820	2660	2500	2330	2160
100 x 10	2	3200	3100	2800	2720	2510

Примечание: Приведенные данные о максимально допустимом токе в зависимости от температуры не являются исчерпывающими, так как они зависят от конфигурации и положения шин внутри шкафа.



Держатели шин

- Держатели, не закрепляемые на каркасе шкафа, обеспечивают определенное расстояние между шинами.
- Предназначены как для вертикальных, так и для горизонтальных шин.
- Для расчета числа держателей используется таблица для минимального расстояния между опорами.



Комплект поставки: два изолирующих держателя и крепежные элементы.

№ по каталогу

NSYBSA

Принадлежности



Принадлежности для прокладки кабелей

Кабельные вводы	6/94
Мембраны типа FL21	6/95
Вводы IP 65 для кабелей без разъемов	6/98
Модульная система кабельного ввода	6/102
Кабельные вводы из ПВХ	6/103
Ступенчатые конусные кабельные вводы из неопрена	6/104
Вставки-заглушки/защитные кольца	6/105
Опоры для кабелей	6/106
Рейка Г-образного профиля для фиксации кабелей	6/107
Пластиковый держатель для кабелей	6/108
Кабеленесущая поперечная рейка на двери	6/108
Регулируемые кабельные хомуты	6/109
Площадка-пистон	6/109
Площадка под винт для крепления хомутов	6/110
Самоклеящаяся площадка для хомутов	6/110
Гофрированная трубка для кабеля и держатель трубки	6/111
Спиральная лента для укладки в жгут	6/112
Кабельный канал с крышкой	6/113
Держатель кабельного канала	6/114
Зажим с пластиковым подпятником	6/115
Держатель этикеток	6/115
Винт с изолированной головкой	6/115
Монтажные зажимы для кабелей, на защелках	6/116
Кабельный лоток из стальной проволоки	6/116

Принадлежности для прокладки кабелей



Компактность и высокая плотность монтажа

Возможность выбора

Ввод кабелей можно осуществлять через одну плату кабельного ввода (отверстия в которой могут быть подготовлены на заводе) и через отверстия в корпусе шкафа. Обратитесь в нашу службу изготовления по заказу.

- Герметичные кабельные сальники IP 67 ISO: быстрая установка без инструментов.
- Кабельные сальники IP 67
- Мембраны IP 65 типа FL21 для плат кабельного ввода.
- Плата кабельного ввода IP 65 с удаляемыми заглушками под разъемы типа Harting или M50 и M63.
- Плата IP 65 для ввода кабелей с разъемами типа Harting и круглыми разъемами.

Возможность использования различных разъемов

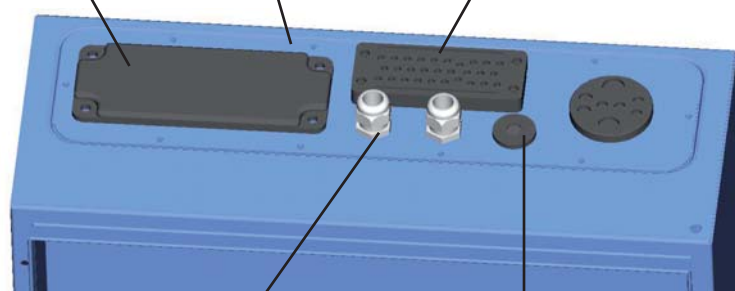
Плата кабельного ввода IP 65 с удаляемыми заглушками под разъемы типа Harting или круглые M50 и M63

Удобство

Плата IP 54 для ввода кабелей с разъемами Harting

Экономия времени
Мембраны IP 65 типа FL21 для плат кабельного ввода

Услуга
Подготовка выреза в корпусе шкафа



Практичность
Кабельные сальники IP 67

Простота
Герметичные кабельные сальники IP 67 ISO для быстрой установки без инструментов.

Пример установки платы кабельного ввода



Окраска шкафов заказного исполнения производится после выполнения отверстий по размерам заказчика.

Specific

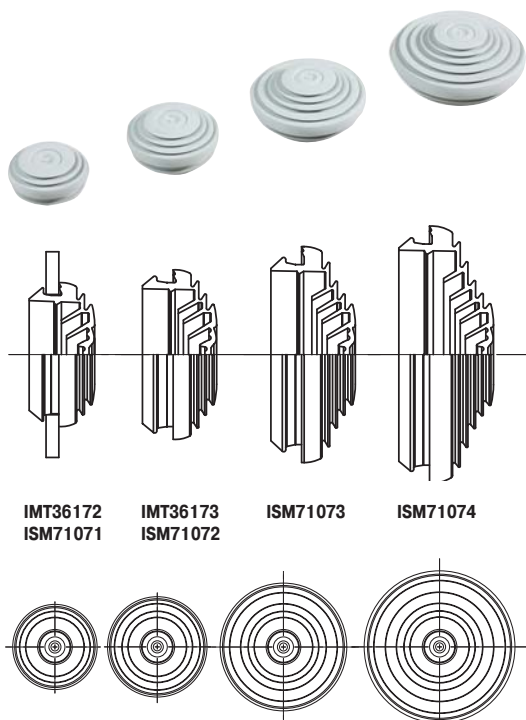
Принадлежности для прокладки кабелей

Кабельные вводы

	Описание	Диаметр	Описание	См. также принадлежности
	<p>Ступенчатые кабельные сальники IP 55</p>	<p>Для кабелей диаметром 23 мм диаметром 29 мм диаметром 36 мм диаметром 44 мм</p>	<p>Стр. 6/96</p>	<p>Кабеленесущая поперечная рейка на двери Стр. 6/108</p>
	<p>Быстроустанавливаемые кабельные сальники IP 67</p>	<p>M12 M16 M20 M25 M32 M40 M50</p>	<p>Стр. 6/96</p>	<p>Регулируемые кабельные хомуты Стр. 6/109</p>
	<p>Герметичные кабельные сальники ISO</p>	<p>M12 M16 M20 M25 M32 M40</p>	<p>Стр. 6/97</p>	<p>Самоклеящиеся опоры Стр. 6/110</p>
	<p>Мембраны IP 65</p>	<p>Для кабелей диаметром от 8 до 60 мм</p>	<p>Стр. 6/98</p>	<p>Кронштейны для коллектора заземления Стр. 6/31</p>
	<p>Дисковые уплотнители для ввода нескольких кабелей диаметром 3 – 14 мм</p>	<p>2 типоразмера: M50 и M63</p>	<p>Стр. 6/99</p>	<p>Площадка под винт для крепления хомутов Стр. 6/109</p>
	<p>Прямоугольный уплотнитель для ввода кабелей диаметром от 3 до 6,5 мм</p>	<p>Размер 112x 36</p>	<p>Стр. 6/99</p>	<p>Кабельные каналы с крышкой Стр. 6/113</p>
	<p>Уплотнители для системы кабельного ввода IP 54</p>	<p>91 x 36 112 x 36</p>	<p>Стр. 6/102</p>	<p>Держатель кабельного канала Стр. 6/114</p>

Принадлежности для прокладки кабелей

Кабельные вводы



Ступенчатые кабельные сальники IP 55

Общие кабельные вводы для шкафов Thalassa и Spacial

- Мембранные заглушки/ступенчатые сальники.
- Степень защиты IP 55.
- Цвет RAL 7035.
- Запатентованная система удаляемых концентрических заглушек. Установка с помощью отвертки с плоским жалом. Быстрый монтаж и возможность ввода кабелей различного диаметра через один и тот же сальник.
- Материал: стиролбутадиен-стирол (SBS).
- Комплект поставки: 10 сальников.
- Внимание! Степень защиты меняется на IP 65.
- Устанавливаются в стенках толщиной от 2 до 3,2 мм.

Ø (мм)		Комплект	Цвет и № по каталогу	
Отверстие	Кабель / труба		Белый RAL 9010	Светло-серый RAL 7035
23	4 - 20	10	IMT36172	ISM71071
29	4 - 25	10	IMT36173	ISM71072
36	4 - 32	10	-	ISM71073
44	4 - 40	10	-	ISM71074

Порядок установки сальников IP 55

- Ввод жестких кабелей:
 - Зачистите кабель не менее чем на 100 мм.
 - Протолкните его сквозь мембрану.
- Ввод гибких кабелей:
 - Проткните мембрану отверткой диаметром 4 - 5,5 мм и разработайте отверстие.
 - Пропустите кабель сквозь мембрану.
- Ввод трубок:
 - Вырежьте требуемую ступеньку мембраны: 16, 20, 25, 32 или 40 мм.
 - Протолкните трубку.

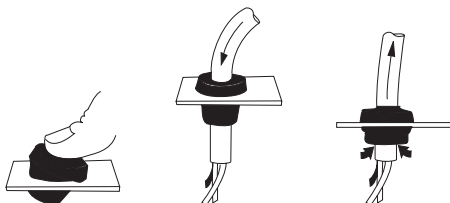
Быстроустанавливаемые кабельные сальники IP 67

- Степень защиты IP 67.
- Материал: Искусственный каучук EPDM.
- Устанавливается в стенки толщиной 1 - 4 мм (для сальника кат. номер IMT36179: 0,5 - 2 мм).
- Быстрая установка без использования инструментов.
- Направление установки: конической частью внутрь коробки.

ISO	Ø отверстия	Ø кабеля (мм)	Комплект	№ по каталогу
M12	12.5	3 - 5	50	IMT36179
M16	16	5 - 7	50	IMT36180
M20	20.3	7 - 10	50	IMT36181
M25	25.3	10 - 14	50	IMT36182
M32	32.4	14 - 20	50	IMT36183
M40	40.7	20 - 26	25	IMT36184
M50	50.7	26 - 35	25	IMT36185

Порядок установки

- Протолкните сальник в отверстие конической частью внутрь коробки.
- Проткните сальник и разработайте отверстие отверткой. Пропустите кабель сквозь сальник.
- Слегка потяните кабель назад, чтобы сальник прочно встал на место. Установка завершена



Принадлежности для прокладки кабелей

Кабельные вводы

Таблица выбора кабельных сальников, дисковых уплотнителей и заглушек

Ø	Сальник под 1 кабель			Дисковый уплотнитель для нескольких кабелей		Уплотнение	Вставка-заглушка	Колпачок для защиты при транспортировке
	№ по кат.	Ø мин./макс. (мм)	Отверстие / (2)	№ по кат.	Кол-во отверстий/ Ø (мм)			
M12	ISM71501	3 / 6.5	12.2 (0 + 0.2)	-	-	IMT36151	IMT36161	-
M16	ISM71502	4 / 8	16.2 (0 + 0.2)	IMT36157	2 x Ø 4	IMT36152	IMT36162	IMT36167
M20	ISM71503	6 / 12	20.2 (0 + 0.2)	IMT36158	3 x Ø 4	IMT36153	IMT36163	IMT36168
M20 (1)	IMT36150	6 / 12	20.2 (0 + 0.2)	IMT36158	3 x Ø 4	IMT36153	IMT36163	IMT36168
M25	ISM71504	11 / 17	25.2 (0 + 0.2)	IMT36159	4 x Ø 5	IMT36154	IMT36164	IMT36169
M32	ISM71505	15 / 21	32.2 (0 + 0.3)	IMT36160	6 x Ø 5	IMT36155	IMT36165	IMT36170
M40	ISM71506	19 / 28	40.5 (0 + 0.3)	-	-	IMT36156	IMT36166	IMT36171

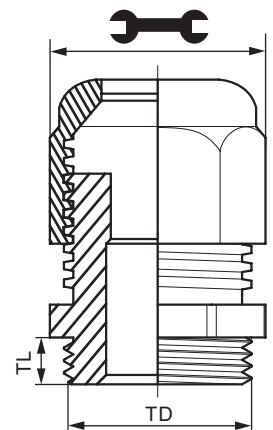
(1) Сальник с высокой огнестойкостью.

(2) В скобках указан допуск



Герметичные кабельный сальники ISO

Ø	№ по каталогу	TD	TL	Резьба
M12	ISM71501	12	6	15 1.5
M16	ISM71502	16	8	19 1.5
M20	ISM71503 - IMT36150	20	10	24 1.5
M25	ISM71504	25	8	29 1.5
M32	ISM71505	32	10	36 1.5
M40	ISM71506	40	10	46 1.5



- Степень защиты IP 68, 5 бар
- Соответствие со стандарту МЭК 62208.
- Серый цвет RAL 7035.
- Материал: PA6, неопреновое уплотнение.
- Рабочая температура -30...+80 °С с допустимыми кратковременными повышениями до +150 °С.
- Кабельные сальники поставляются с гайками.
- Степень защиты обеспечивается без уплотнения между герметичным сальником и пластиковой коробкой. Тем не менее, уплотнение поставляется как принадлежность и используется в случае монтажа в стальном шкафу.
- Герметичные сальники (кат. номер **IMT36150**) в частности, используются для коробок, предназначенных для цепей безопасности (испытание нагретой проволокой: 960 °С).
- Комплект поставки: 20 шт. (M12 - M20), 10 шт. (M25 и M32), 5 шт. (M40).



Дисковый уплотнитель для нескольких кабелей



Вставка-заглушка



Колпачок для защиты при транспортировке

Уплотнение

- Комплект поставки: 100 шт. (M12 - M25), 50 шт. (M32), 25 шт. (M40).

Дисковый уплотнитель для нескольких кабелей

- Позволяет пропустить несколько кабелей через один сальник.

Вставка-заглушка

- Вворачивается в отверстие вместо кабельного сальника.
- Комплект поставки: 20 шт. (M12 - M15), 10 шт. (M32), 5 шт. (M40).

Колпачок для защиты при транспортировке

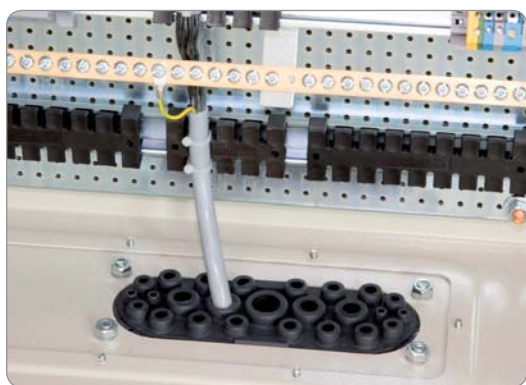
- Закрывает герметичный сальник при транспортировке или во время технического обслуживания.
- Комплект поставки: 20 шт. (M16 - M25), 10 шт. (M32), 5 шт. (M40).

Принадлежности для прокладки кабелей

Кабельные вводы

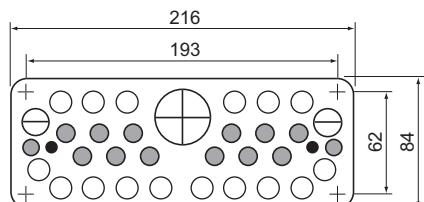
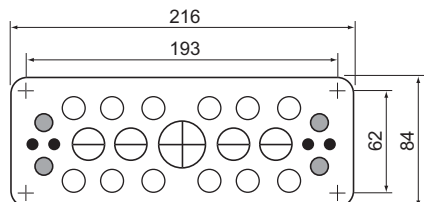
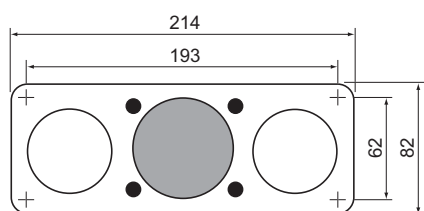
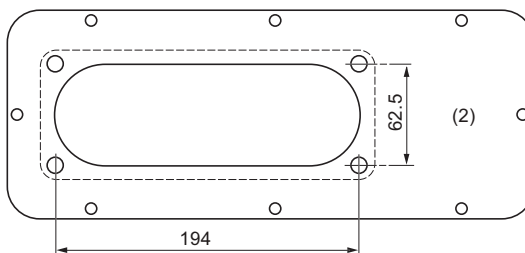
Мембраны типа FL21 для плат кабельного ввода IP 65

Кол-во вводимых кабелей	Диаметр вводимых кабелей (мм)											№ по каталогу
	5-7	6-10	8-12	8-16	10-14	12-18	14-20	17-32	20-26	24-54	30-60	
0												NSYAECPFLLBP
7				4						2	1	NSYAECPFLT7
25	4		4		12		4		1			NSYAECPFLT25
35		2	14		16	2		1				NSYAECPFLT35



Герметичные кабельные вводы из изоляционного материала (огнестойкость V0 в соответствии с UL 94).

- Обеспечивает степень защиты IP 65.
- Темно-серый цвет.
- Устанавливается в вырезы плат кабельного ввода или в вырезы шкафов (предложение «Specific»). Проконсультируйтесь в нашей компании.
- Три модели: ввод от 7 до 35 кабелей.
- Заглушка для выреза: кат. номер **NSYAECPFLLBP**.



Описание мембран

NSYAECPFLT7

Символ	Для кабеля Ø	Кол-во вводов
●	8-16	4
○	24-54	2
⊕	30-60	1

NSYAECPFLT25

Символ	Для кабеля Ø	Кол-во вводов
●	5-7	4
●	8-12	4
○	10-14	12
⊖	14-20	4
⊕	20-26	1

NSYAECPFLT35

Символ	Для кабеля Ø	Кол-во вводов
●	6-10	2
●	8-12	14
○	10-14	16
⊖	12-18	2
⊕	17-32	1

Принадлежности для прокладки кабелей

Кабельные вводы



Вводы IP 65 для кабелей без разъемов Два удобных решения


Дисковый уплотнитель

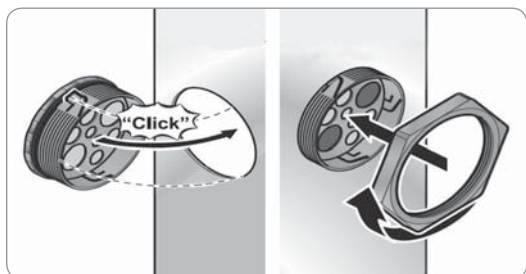
Компактное гибкое решение для ввода кабелей в электрические шкафы и соединительные коробки.

Технические характеристики

- Степень защиты IP 65.
- Огнестойкость: V0.
- Диаметр монтажного отверстия: 50 или 63 мм.
- Крепление гайкой в стальных настенных шкафах Spacial размером до 700 x 500 x 250 мм.
- Два способа монтажа в шкафах размером более 700 x 500 x 250 мм: защелкивание или завинчивание (рекомендуется последний способ).

 Состав комплекта: 10 шт.

 Каталогный номер – для одного комплекта.
Заказывается в количестве, кратном 10 (10, 20, 30...).



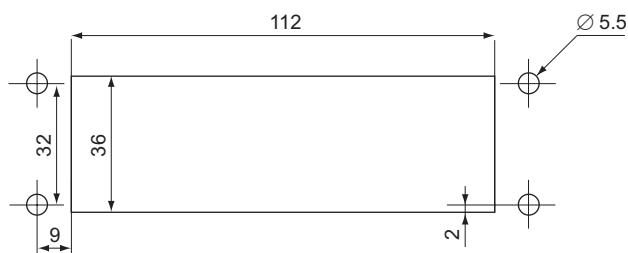
Прямоугольный уплотнитель

Компактное гибкое решение для ввода кабелей в электрические шкафы и соединительные коробки.

- Габаритные размеры: 146 x 14 x 58 мм.
- Размер монтажного отверстия: 112 x 36 мм.

Технические характеристики



- Степень защиты IP 65.
- Огнестойкость: V0.
- Монтажное отверстие такое же, как для 24-контактных разъемов.
- Крепление винтами в стальных настенных шкафах Spacial размером до 700 x 500 x 250 мм.
- Два способа монтажа в шкафах размером более 700 x 500 x 250 мм: защелкивание или крепление винтами (рекомендуется последний способ).



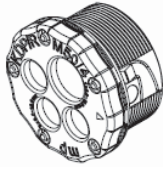
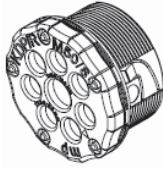
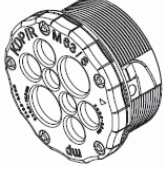
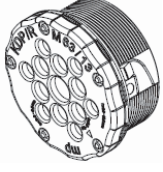
Принадлежности для прокладки кабелей

Кабельные вводы

Руководство по выбору

Тип	Кол-во отверстий	Монтажное отверстие Ø	Диаметр вводимых кабелей (мм)								№ по каталогу
			3-5.5	4.3-8.1	3-6.5	3.6-6.5	5-9.2	6-10	8-12.5	9.6-15.9	
	4	50.5						3		1	NSYTSAM504SE
	8	50.5				7		1			NSYTSAM508SE
	8	63.5			2		4			2	NSYTSAM638SE
	13	63.5	6			6		1			NSYTSAM6313SE
	14	112x36			6		4				NSYSA2414SE
	17	112x36					17			4	NSYSA2417SE
	22	112x36			16		4		2		NSYSA2422SE
	23	112x36		23							NSYSA2423SE
	29	112x36			29						NSYSA2429SE

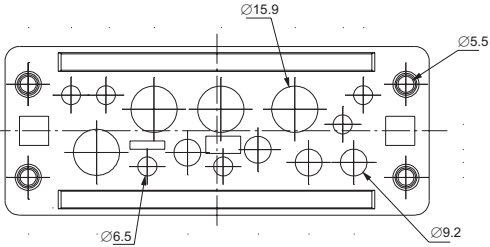
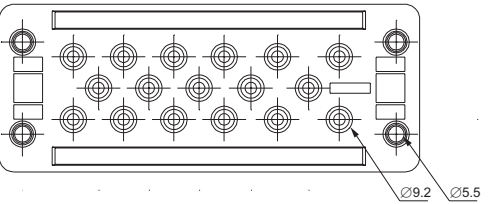
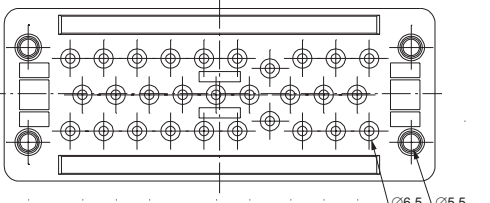
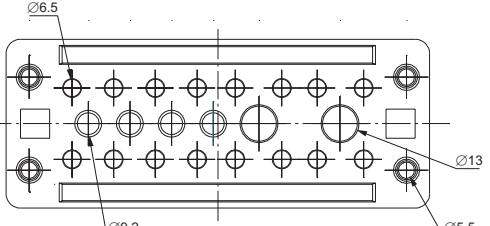
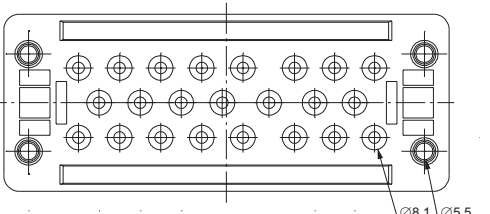
Размеры и расположение отверстий для ввода кабелей в дисковых уплотнителях диаметром 50 и 63 мм

Тип	Диаметр отверстия	№ по каталогу
	1 x Ø 9.6 – 15.9 мм 3 x Ø 6 – 10 мм	NSYTSAM504SE
	7 x Ø 6 – 10 мм 1 x Ø 6 – 10 мм	NSYTSAM508SE
	2 x Ø 3 – 6.5 мм 4 x Ø 5 – 9.2 мм 2 x Ø 9.6 – 15.9 мм	NSYTSAM638SE
	6 x Ø 3 – 5.5 мм 6 x Ø 3.6 – 6.5 мм 1 x Ø 6.0 – 10.0 мм	NSYTSAM6313SE

Принадлежности для прокладки кабелей

Кабельные вводы

Размеры и расположение отверстий для ввода кабелей в прямоугольных уплотнителях

Кабельные вводы (мм)	Тип	№ по каталогу
6 x 3 – 6.5 4 x 5 – 9.2 4 x 9.6 – 15.9		NSYSA2414SE
17 x 9,2		NSYSA2417SE
29 x 3 – 6.5		NSYSA2429SE
16 x 3 – 6.5 4 x 5 – 9.2 2 x 8 – 12.5		NSYSA2422SE
23 x 4.3 – 8.1		NSYSA2423SE

Принадлежности для прокладки кабелей

Кабельные вводы



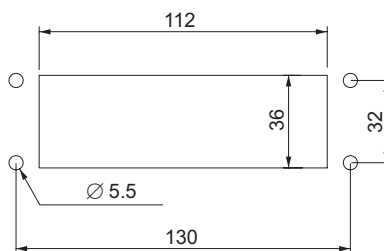
Модульная система кабельного ввода

- Система из двух частей: для ввода кабелей и труб в шкафы.
- Несколько уплотнителей для кабелей различных диаметров.
- Модели:
 - 24/0: сплошная;
 - 24/4: для двух небольших уплотнителей под кабели диаметром 3 - 14 мм и двух больших уплотнителей под кабели диаметром 16 - 31 мм;
 - 24/10: для 10 небольших уплотнителей под кабели диаметром 3 - 14 мм.
- Пыле- и влагонепроницаемые: степень защиты IP54 для уплотнителя с отверстиями, IP65 – для сплошного уплотнителя.
- Монтажное отверстие такое же, как для 24-контактных разъемов.
- Материал: ПА.



Комплект поставки: 1 уплотнитель с крепежом.

Модульная система кабельного ввода		
Тип	Кол-во вводов	№ по каталогу
Плата 24/0	0	NSYDCE240
Плата 24/4	4	NSYDCE244
Плата 24/10	10	NSYDCE2410



6



Уплотнители для модульной системы кабельного ввода

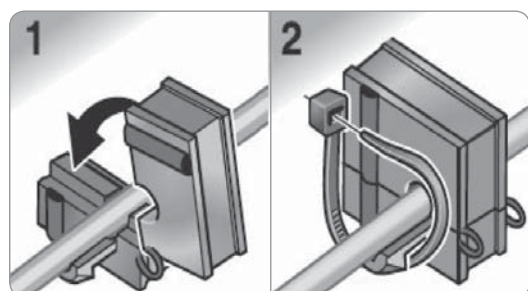
- Снабженные ребрами жесткости уплотнители для кабелей различных диаметров.
- Устанавливаются в платы модульной системы кабельного ввода.
- Модели:
 - Небольшие уплотнители под кабели диаметром от 3 до 14 мм.
 - Большие уплотнители под кабели (трубы) диаметром от 16 до 14 мм.
- Материал: термопластичная резина.



Комплект поставки: 10 шт.



Каталожный номер – для одного комплекта.
Заказывается в количестве, кратном 10 (10, 20, 30...).



	Ø кабеля (мм)	№ по каталогу
Небольшой уплотнитель	Сплошной	NSYCEJD
	3-4	NSYCEJD3
	5-6	NSYCEJD5
	7-8	NSYCEJD7
	9-10	NSYCEJD9
	11-12	NSYCEJD11
	13-14	NSYCEJD13
Большой уплотнитель	16-17	NSYCEJD16
	18-19	NSYCEJD18
	20-21	NSYCEJD20
	22-23	NSYCEJD22
	24-25	NSYCEJD24
	26-27	NSYCEJD26
	28-29	NSYCEJD28
	30-31	NSYCEJD30

Принадлежности для прокладки кабелей

Кабельные вводы

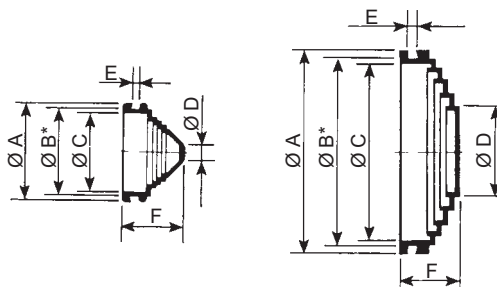


Ступенчатые конусные кабельные вводы из ПВХ

Изолированные вводы из ПВХ. Ступенчатая коническая форма позволяет прорезать отверстия под кабели различного диаметра. Устанавливается в изолированных распределительных коробках, коробках для устройств защиты и других оболочках с толщиной стенки не больше размера E.

Рис.	Ø A	Ø B*	Ø C	Ø D	E	F	Диаметр		Комплект поставки	№ по каталогу
							Кабеля, мм	Трубки		
1	25	21.5	18	5	3.2	13	5 – 18	Pg. 9 – 11	50	NSYECPC3
1	33	29.5	26	5	3.2	20	5 – 26	Pg. 9 – 16	25	NSYECPC5
1	43	38.5	36	5	3.2	22	5 – 36	Pg. 9 – 21	25	NSYECPC6
2	70	63	60	28	3	20	28 – 60	Pg. 21 – 48	10	NSYECPC9
2	98	90	87	28	3	23	28 – 87	Pg. 21 – 48	10	NSYECPC15

*Диаметр отверстия для монтажа.

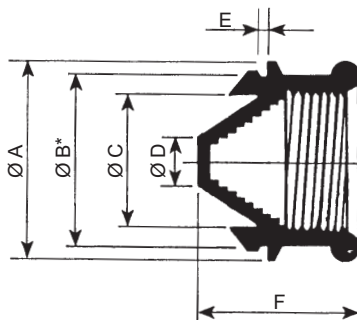


Регулируемые конусные кабельные вводы из ПВХ

Вводы из ПВХ снабжены резьбой для присоединения трубок Pg, а ступенчатая коническая часть дает возможность вводить кабели разного диаметра. Позволяют вводить жесткие и гибкие кабели любого типа, а также присоединять трубки диаметром не больше размера B или с наружной резьбой Pg соответствующего калибра.

Ø A	Ø B*	Ø C	Ø D	E	F	Диаметр		Комплект поставки	№ по каталогу
						Кабеля, мм	Трубки		
25	19.5	16	3	1.2	21	3 – 16	Pg. 9	50	NSYEC1
25	19.5	16	6	1.2	21	6 – 16	Pg. 11	50	NSYEC2
27	21.5	18	7	1.2	23	7 – 18	Pg. 13.5	50	NSYEC3
29.5	23.5	20	8	1.2	26	8 – 20	Pg. 16	25	NSYEC4
35	29.5	26	10	1.2	27	10 – 26	Pg. 21	25	NSYEC5
42	38.5	35	12	1.5	30	12 – 35	Pg. 29	25	NSYEC6
52	48.5	44	13	1.5	30	13 – 44	Pg. 36	25	NSYEC7

*Диаметр отверстия для монтажа.



Принадлежности для прокладки кабелей

Кабельные вводы



Ступенчатые конусные кабельные вводы из неопрена

Ступенчатые конусные кабельные вводы из неопрена. Данный материал обладает превосходными механическими и диэлектрическими характеристиками, отличается высокой стойкостью к нагреву и коррозии.



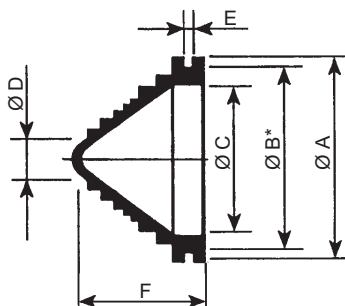
Состав комплекта: 25 шт.



Каталожный номер – для одного комплекта.
Заказывается в количестве, кратном 25 (25, 50, 75...).

Ø A	Ø B*	Ø C	Ø D	E	F	Диаметр		Комплект поставки	№ по каталогу
						Кабеля, мм	Трубки		
24	19.5	14	8.6	1.75	20	8.6 – 14	-	50	NSYECN1
34	29.5	26	9	1.75	22	9 – 26	Pg. 9 – 16	25	NSYECN5
43	38.5	32	9	1.75	28	9 – 32	Pg. 9 – 21	25	NSYECN6
53	48.5	36	9	1.75	32	9 – 36	Pg. 9 – 29	25	NSYECN7
71	65	60	9.2	1.75	40	9.2 – 60	Pg. 9 – 48	10	NSYECN10

*Диаметр отверстия для монтажа.



Принадлежности для прокладки кабелей

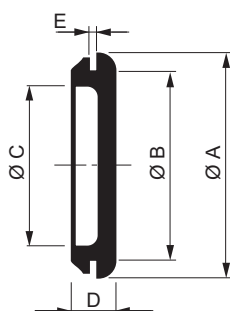
Кабельные вводы



Вставки-заглушки

Изготовлены из черного ПВХ. Закрывают все стандартные выбивные отверстия в коробках.

Ø A	Ø B	Ø C	D	E	Комплект	№ по каталогу
25.5	20	16.5	7	1.2	50	NSYTC1
27.5	22	19	7	1.2	50	NSYTC2
29.5	24	21	7	1.2	50	NSYTC3
36.5	29.5	27	7	1.5	25	NSYTC4
46.5	39	35	7.5	1.5	25	NSYTC5
56.5	49	45	7.5	1.5	25	NSYTC6



Защитные кольца

Предохраняют кабели от повреждения концами трубок. Изготовлены из прочного гибкого светлого ПВХ.

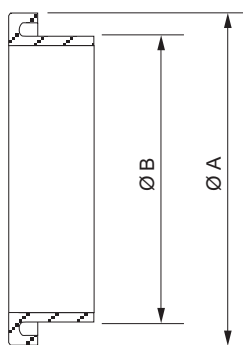


Состав комплекта: 100 шт.



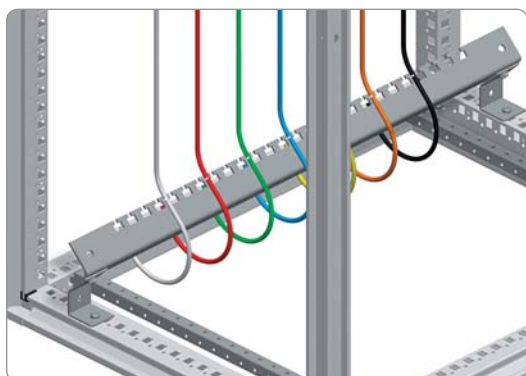
Каталожный номер – для одного комплекта.
Заказываются в количестве, кратном 100 (100, 200, 300...).

A	Ø B	Трубка	№ по каталогу
15.2	12.7	Pg. 9	NSYPC1
18.6	16	Pg. 11	NSYPC2
20.4	17.8	Pg. 13.5	NSYPC3
22.5	19.8	Pg. 16	NSYPC4
28.3	25.3	Pg. 21	NSYPC5
37	33.6	Pg. 29	NSYPC6
47	43	Pg. 36	NSYPC7



Принадлежности для прокладки кабелей

Разводка кабелей



Для шкафов серии SF, SM, SFX, SMX

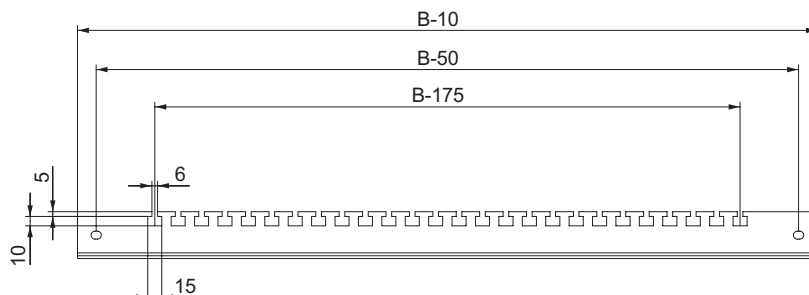
Нижняя поперечная рейка

- Используется для быстрой и простой разводки входящих или отходящих кабелей.
- Регулировка установки по глубине с шагом 25 мм.
- Spacial SF: в сборных шкафах шириной 1200 и 1600 мм используется монтажный комплект для 2-дверных сборных шкафов.
- Spacial SM: в напольных шкафах шириной 1200 мм используется верхняя/нижняя монтажная рейка, установленная в центральном положении.
- Spacial SFX: в сборных шкафах шириной 1200 мм переходной комплект не требуется.
- Spacial SMX: в напольных шкафах шириной 1600 мм переходной комплект не требуется.
- Материал: оцинкованная сталь.



Состав комплекта: 1 cable-guide cross-rail и fixing elements.

Размеры шкафа Spacial (мм)		№ по каталогу
Ширина (B)		
600		NSYCFP60
800		NSYCFP80
1000		NSYCFP100
1200		2 x NSYCFP60
1600		2 x NSYCFP80

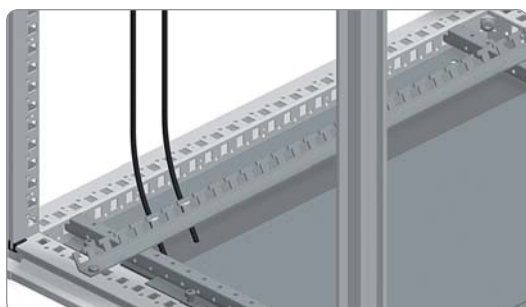
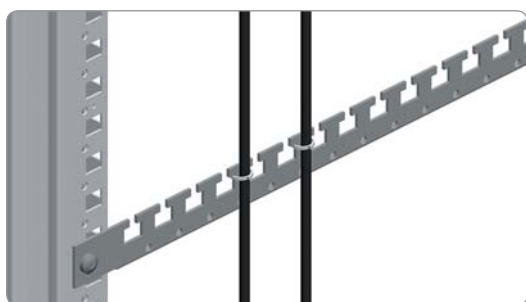


Опора для крепления кабелей

- Spacial SF и SFX: опора крепится к каркасу, стойкам и поперечным рейкам.
- Spacial SM: крепится к нижней монтажной рейке или к напольному шкафу с помощью переходного комплекта и 40-мм универсальных поперечных реек (1 ряд) в вертикальном положении.
- Spacial SMX: крепится к нижней монтажной рейке и 40-мм универсальным поперечным рейкам (1 ряд) в вертикальном положении.
- Два типа опор:
 - 90°: для крепления кабелей в вертикальном положении;
 - 120°: для крепления кабелей возле плат кабельного ввода.
- Материал: оцинкованная сталь.



Состав комплекта: 2 опоры с крепежом.

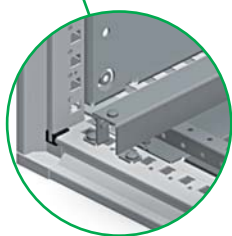
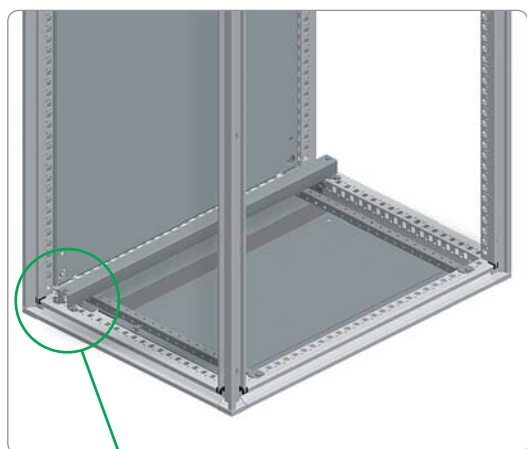


Для шкафов серии SF, SM, SFX, SMX

Типовые размеры (мм)	Угол опоры	№ по каталогу
600	90°	NSYCFS96
	120°	NSYCFS126
800	90°	NSYCFS98
	120°	NSYCFS128

Принадлежности для прокладки кабелей

Разводка кабелей



Рейка Г-образного профиля для фиксации кабелей

Рейка для фиксации кабелей, вводимых через днище шкафа.

Special SF и SFX: крепится к нижней раме над кабельным вводом, или также к цоколю, с помощью поперечных реек цоколя.

Special SM и SMX: крепится к нижней раме над кабельным вводом или также к цоколю с помощью поперечных реек цоколя.

Шаг регулировки установки по глубине: 25 мм.

Кабели фиксируются на рейке металлическими зажимами.

Материал: оцинкованная сталь.

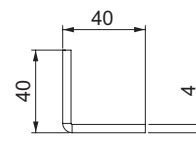
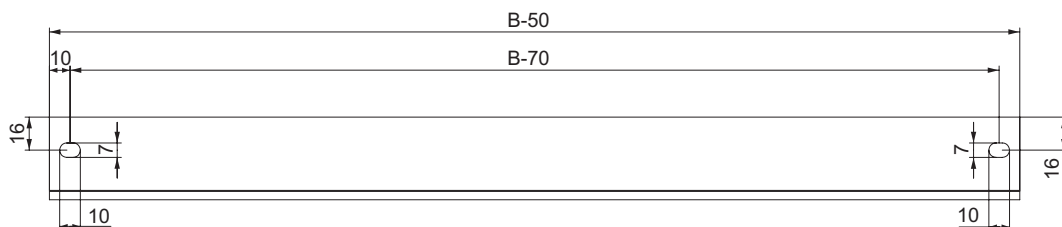
На поперечной рейке цоколя данную рейку установить невозможно.



Комплект поставки: одна рейка, две монтажных опоры, крепеж.

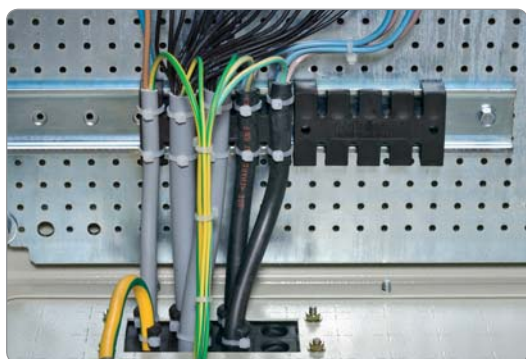
Типовые размеры (мм)		№ по каталогу
Ширина		
600		NSYFCG60
800		NSYFCG80
1000		NSYFCG100
1200		NSYFCG120
1600		NSYFCG160

Для шкафов серии
SF, SM, SFX, SMX



Принадлежности для прокладки кабелей

Разводка кабелей



Пластиковый держатель для кабелей

- Крепится винтами или защелками к 35-мм монтажной рейке или рейке С-образного сечения.
- Быстрое и простое крепление кабелей хомутами.

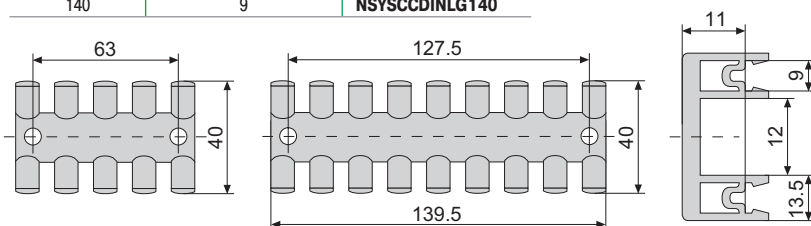


Состав комплекта: 10 шт.



Каталожный номер – для одного комплекта.
Заказывается в количестве, кратном 10 (10, 20, 30...).

Ширина (мм)	Макс. кол-во кабелей	№ по каталогу
75	5	NSYSCCDINLG75
140	9	NSYSCCDINLG140



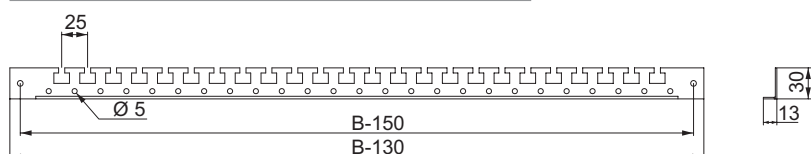
Кабеленесущая поперечная рейка на двери

- Для крепления кабелей на внутренней стороне двери.
- Крепятся к усиленной раме двери.
- Регулировка положения по высоте с шагом 25 мм.
- Материал: оцинкованная сталь.



Состав комплекта: 2 поперечные кабеленесущие рейки и крепеж.

Размеры шкафа Spacial (мм)	№ по каталогу
Ширина (В)	
500	NSYSDGCR5
600	NSYSDGCR6
800	NSYSDGCR8
1000	NSYSDGCR10



6

Для шкафов серии SF, SM, SFX, SMX



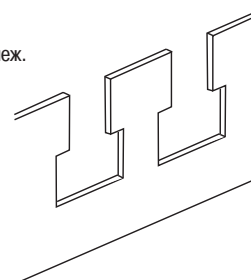
Кабеленесущая поперечная рейка на двери настенных шкафов

- Устанавливаются в настенных шкафах высотой от 400 мм для Spacial S3D/CRN и 500 мм для Spacial S3X.
- Крепятся к усиленной раме двери 2 самонарезающими винтами. Устанавливаются с наклоном в сторону двери или корпуса шкафа.
- Облегчают разводку кабелей на внутренней стороне двери.
- Кабельные хомуты, см. стр. 6/109.



Состав комплекта: 2 поперечные кабеленесущие рейки и крепеж.

Ширина двери (мм)	№ по каталогу
400	NSYTFPCR4
500	NSYTFPCR5
600	NSYTFPCR6
800	NSYTFPCR8
1000	NSYTFPCR10



Для шкафов серии S3D, CRN, S3X

Принадлежности для прокладки кабелей

Разводка кабелей



Регулируемые кабельные хомуты

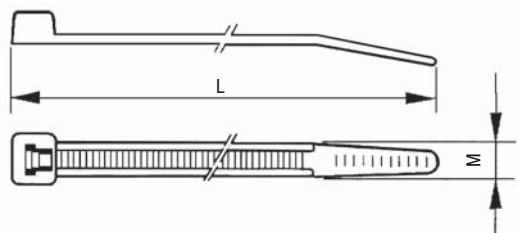
- Полиамид 6/6.
- Рабочая температура: -40 ... +85 °С.
- Температура плавления: 250 °С.
- Огнестойкость согласно UL 94: V2.
- Испытание нагретой проволокой: 650 °С/30 с.
- Полная стойкость к моторному маслу, консистентной смазке, нефтепродуктам.
- Хорошая стойкость к органическим кислотам, хлорированным растворителям. Не защищены от фенолов.



Состав комплекта: 1000 шт.



Каталожный номер – для одного комплекта.
Заказывается в количестве, кратном 1000 (1000, 2000, 3000...).



Ширина (мм)	Длина (мм)	Максимальный Ø охвата (мм)	Мин. стойкость к нагрузке на разрыв (кг)	№ по каталогу	
				Прозрачные	Черные
2.5	100	18	8.2	NSYLZ25100	NSYLN25100
2.5	200	50	8.2	NSYLZ25200	NSYLN25200
3.5	200	49	8	-	NSYLN35200
3.6	140	33	13.6	NSYLZ35140	NSYLN35140
3.6	200	50	13.6	NSYLZ35200	NSYLN35200
3.6	295	76	13.6	NSYLZ35290	NSYLN35290
4.6	150	36	22	NSYLZ48160	NSYLN48160
4.6	390	109	22	NSYLZ48390	-
4.8	200	50	22.7	NSYLZ48200	NSYLN48200
4.8	270	73	22.7	NSYLZ48280	NSYLN48280
7.6	368	102	54.5	NSYLZ76380	NSYLN76380



Площадка-пистон

Позволяет крепить кабельные хомуты серий LZ25100 - LZ46390 к панелям толщиной до 3,2 мм.
Материал: нейлон 6.6.



Состав комплекта: 100 шт.



Каталожный номер – для одного комплекта.
Заказывается в количестве, кратном 100 (100, 200, 300...).

Ø монтажного отверстия, мм	Макс. толщина панели, мм	Рисунок	№ по каталогу
6	3.2	1	NSYSFC1

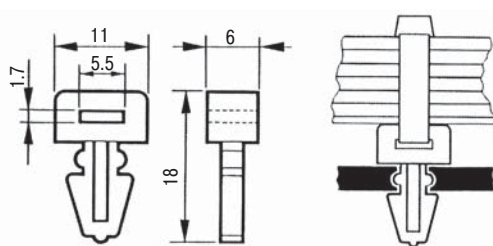


Рис. 1

Принадлежности для прокладки кабелей

Разводка кабелей



Площадка под винт для крепления хомутов

Для фиксации одного или двух кабельных хомутов. Крепление одним винтом. Материал: нейлон 6.6. Совместима со всеми кабельными хомутами.

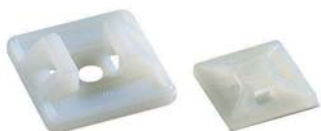
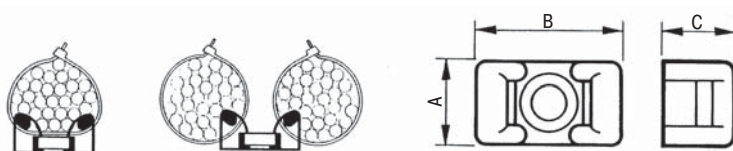


Состав комплекта: 100 шт.



Каталожный номер – для одного комплекта. Заказывается в количестве, кратном 100 (100, 200, 300...).

A	B	C	Крепежный винт	Допустимая ширина хомута	№ по каталогу
12	18	9	M4	2.5 ÷ 4.8	NSYKR6
14.5	25	12	M6	2.5 ÷ 7.6	NSYKR8



Самоклеящаяся площадка для хомутов

● Материал: бесцветный полиамид 6/6.



Состав комплекта: 100 шт.



Каталожный номер – для одного комплекта. Заказывается в количестве, кратном 100 (100, 200, 300...).

H (мм)	W (мм)	D (мм)	Крепежные винты	№ по каталогу
6	19	19	3.6	NSYMB3A
8	26.5	26.5	4.8	NSYMB4A



NSYMB3A/NSYMB4A

Принадлежности для прокладки кабелей

Распределение кабелей



Гофрированная трубка для кабеля

- Гофрированная трубка позволяет пропускать кабели между каркасом шкафа и дверью.
- Не содержит галогенов и тяжелых металлов.
- Защищенная от ультрафиолетового излучения.
- Материал: черный полиэтилен низкой плотности (LDPE).



Комплект поставки: 1 катушка 25 м.

Номинальный диаметр (мм)	Внутренний диаметр (мм)	Наружный диаметр (мм)	№ по каталогу
17	16.6	21.2	NSYCPT17
29	29	34.5	NSYCPT29
37	36	42.4	NSYCPT37
50	47.7	54.5	NSYCPT50



Держатель гофрированной трубки

- Держатель гофрированной трубки позволяет крепить ее:
 - непосредственно к шкафу;
 - на поворотной раме 19" и/или поперечных рейках (одна точка крепления).
- Для оптимизации распределения кабелей в шкафу опоры можно соединять друг с другом, формируя группы кабельных трубок. .
- В состав опоры входит основание.
- Оно позволяет повернуть гофрированную трубку, после того как она будет установлена на опоре, но препятствует выдергиванию трубки.
- Материал: черный полиамид (PA).



Комплект поставки: 10 шт. с крепежом.



Каталожный номер – для одного комплекта.
Заказывается в количестве, кратном 10 (10, 20, 30...).

n Ø модели	№ по каталогу
17	NSYCPTS17
29	NSYCPTS29
37	NSYCPTS37
50	NSYCPTS50

n Ø = номинальный диаметр.



Принадлежности для прокладки кабелей



Спиральная лента для укладки в жгут

- Спиральная лента для укладки кабелей в жгут.
- Для формирования кабельного жгута между корпусом и дверью шкафа.



Комплект поставки: 1 катушка 50 м.

Цвет	Длина охвата (мм)	Внутренний диаметр (мм)	Наружный диаметр (мм)	№ по каталогу
Бесцветная	12 – 100	9	12	NSYTC12100

Принадлежности для прокладки кабелей



Принадлежности для прокладки кабелей

- Жесткие кабельные каналы из ПВХ с боковыми прорезями имеют отламывающиеся язычки между прорезями и перфорацию на основании. Поставляются длиной 2 м.
- Соответствуют стандартам VDE 0660/506 и DIN 43659.
- Термостойкость: -5 ... +60 °С.
- Огнестойкость материала: V0 в соответствии с UL 94.
- Испытание нагретой проволокой в соответствии с МЭК 60695-2-1/1: 960 °С.
- Максимальная вместимость для гибких проводов Н07.V.K: 1,5 мм² (коэффициент заполнения: 0,6).

Размеры (мм)			Комплект поставки (м)	№ по каталогу
Ширина	Высота	Макс. вместимость		
25	25	25	48	NSYCD2M2525
25	50	65	48	NSYCD2M2550
37.5	50	110	24	NSYCD2M3750
37.5	75	160	24	NSYCD2M3755
50	50	160	24	NSYCD2M5050
50	75	240	24	NSYCD2M5075
75	25	110	48	NSYCD2M7525
75	50	250	24	NSYCD2M7550
75	75	400	24	NSYCD2M7575
100	75	550	12	NSYCD2M10075
125	75	700	12	NSYCD2M12575

Крышки кабельных каналов

- Запасные крышки.
- Поставляются длиной 2 м.

Для кабельного канала	Комплект поставки (м)	№ по каталогу
25	48	NSYCDC2M25
37.5	24	NSYCDC2M37
50	24	NSYCDC2M50
75	24	NSYCDC2M75
100	12	NSYCDC2M100
125	12	NSYCDC2M125

Удерживающие кронштейны

- Фиксируются между 2 каналами и откидным держателем, предотвращая выпадение кабеля.
- Обрезаются по длине в соответствии с шириной канала.
- Материал: огнестойкий ударопрочный полистирол.



Комплект поставки: 50 шт.

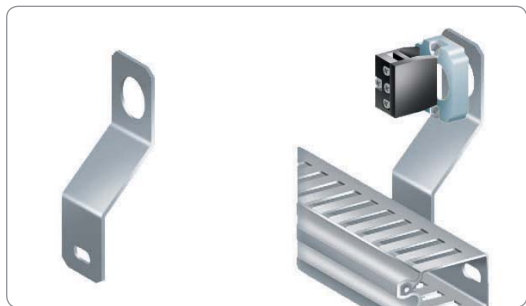


Каталожный номер – для одного комплекта.
Заказывается в количестве, кратном 50 (50, 100, 150...).

№ по каталогу

NSYCDRB

Принадлежности для прокладки кабелей



Для шкафов серии
SF, SM, S3D, CRN, PLA,
S3X, SFX, SDX

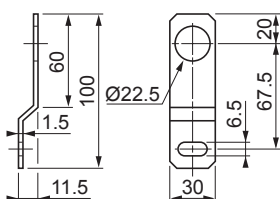
Дверной держатель кабельных каналов Ø 22 мм

- Крепление к двери шкафа вместе с принадлежностями Ø 22 мм.
- Материал: оцинкованная сталь.

Комплект поставки: 10 шт.

Каталожный номер – для одного комплекта.
Заказывается в количестве, кратном 10 (10, 20, 30...).

№ по каталогу
NSYSPCP



Для шкафов серии
SF, SM, SFX, SMX, SD,
SDX, PLA

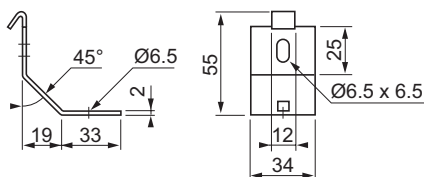
Держатель кабельных каналов для установки на поперечную рейку

- Осуществляет крепление кабельных каналов к поперечным рейкам для тяжелого оборудования, что увеличивает полезную площадь внутри шкафа до 20 % в зависимости от ширины канала.
- Материал: оцинкованная сталь.

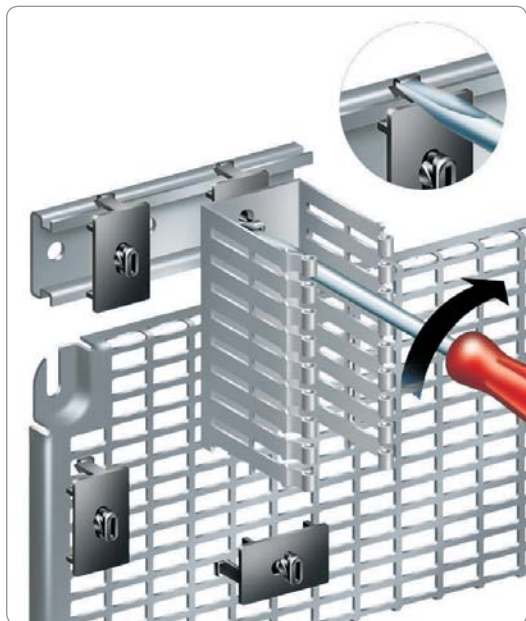
Комплект поставки: 10 шт.

Каталожный номер – для одного комплекта.
Заказывается в количестве, кратном 10 (10, 20, 30...).

№ по каталогу
NSYCDS



Принадлежности для прокладки кабелей



Зажим с пластиковым подпятником

- Крепится защелкой в отверстиях монтажной платы Telequick или на 35-мм DIN рейке.
- Снабжен винтом для фиксации кабельных каналов через отверстия 6,5 x 14 мм в их основании.
- Простота установки: защелка и винт существенно экономят время при сборке.
- Материал: полиамид черного цвета.
- Огнестойкость: V0 в соответствии с UL 94.
- Обеспечивает электрическую изоляцию.



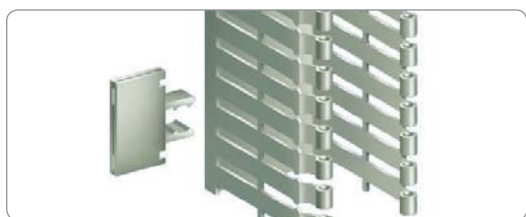
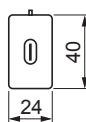
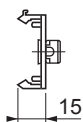
Комплект поставки: 20 шт.



Каталожный номер – для одного комплекта.
Заказывается в количестве, кратном 20 (40, 20, 60...).

№ по каталогу

NSYSPC



Держатель этикеток

- Прозрачный пластик, крепится в разрезах при помощи язычков. Бумажные этикетки входят в комплект.
- Материал: Поликарбонат.



Комплект поставки: 50 шт.



Каталожный номер – для одного комплекта.
Заказывается в количестве, кратном 50 (50, 100, 150...).

№ по каталогу

NSYCDL



Винт с изолированной головкой

- Винт M5 x 10 мм, шестигранная головка с прямой прорезью.
- Обеспечивает электрическую изоляцию.



Комплект поставки: 100 шт.



Каталожный номер – для одного комплекта.
Заказывается в количестве, кратном 100 (100, 200, 300...).

№ по каталогу

NSYSM10M5HP

Принадлежности для прокладки кабелей



Монтажные зажимы для кабелей, на защелках

- Зажимы на защелках для монтажа на стойках 19" и монтажных платах Telequick.



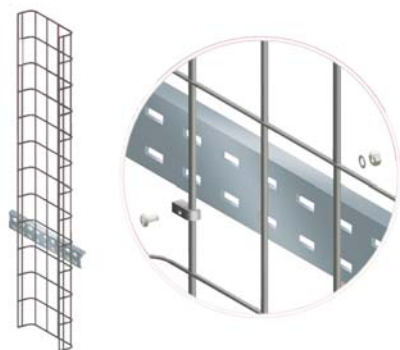
Комплект поставки: 10 шт.



Каталожный номер – для одного комплекта.
Заказывается в количестве, кратном 10 (10, 20, 30...).

№ по каталогу

NSYGCR



Кабельный лоток из стальной проволоки

- Крепится к поперечным рейкам.
- Проволока из оцинкованной стали.
- Два типоразмера:
 - 1845 x 200 x 35 мм.
 - 1845 x 200 x 54 мм.



Комплект поставки: 1 вертикальный кабельный лоток с крепежом.

Глубина (мм)	№ по каталогу
35	NSYBPC3
70	NSYBPC5

Принадлежности



Светильники

6/118

Неоновая лампа с цоколем E27

6/118

Неоновая лампа

6/119

Плоский светильник

6/120

Лампа высотой 1U для стойки 19"

6/120

Лампа накаливания

6/120



NSYLAMDP



NSYLAMIN



NSYLAMPO

Неоновая лампа с цоколем E27

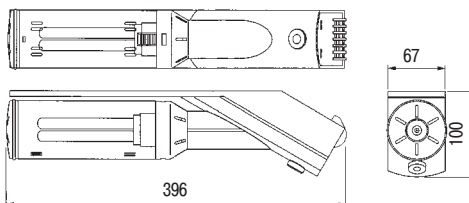
- Выпускается в трех исполнениях:
 - с датчиком движения;
 - с выключателем;
 - переносная с держателем и шнуром питания с вилкой.
- Лампы кат. номера **NSYLAMDP** и **NSYLAMIN** оборудованы зажимами для подключения другой лампы или дверного выключателя.

Обозначение	№ по каталогу	Крепление
Лампа с датчиком движения	NSYLAMDP	С помощью магнита* или винтов
Лампа с выключателем	NSYLAMIN	
Переносная лампа	NSYLAMPO	Приклеивание

* К шкафу из нержавеющей стали прикрепить лампу с помощью магнита невозможно.

Технические характеристики

- Потребляемая мощность: 20 Вт.
- Напряжение: 220 В, 50-60 Гц.
- Яркость: 1000 лм.
- Срок службы: 10000 ч.
- Выключатель: датчик движения PIR с задержкой срабатывания прилб. 3 мин.
- Подключение: 4-контактная колодка с винтовыми зажимами 2,5 мм² (макс. момент затяжки 0,5 Нм).
- Корпус: светло-серый пластик, огнестойкость V0 согласно UL94.
- Масса: прилб. 0,60 кг.
- Монтажное положение: произвольное.
- Температура рабочая/хранения: от -20 до +50 °С (от -4 до +122 °F) / от 45 до +70 °С (от -49 до +158 °F).
- Степень защиты/класс изоляции: IP20 / II (двойная).
- Соответствие стандартам МЭК 55014 и МЭК 50082-1.





Неоновая лампа

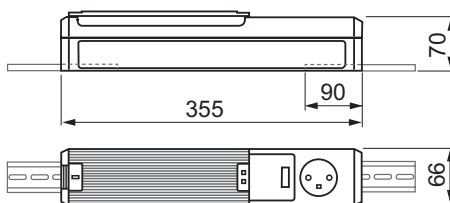
- Компактная энергосберегающая неоновая лампа с выключателем и розеткой.
- Крепится на DIN рейку 35 мм (не поставляется) или с помощью магнита*.
- Защитное стекло входит в комплект поставки.

* К шкафу из нержавеющей стали прикрепить лампу с помощью магнита невозможно.

Тип розетки	Яркость	Потребляемая мощность	Напряжение	№ по каталогу
UTE (16 A)	900 лм	11 Вт	220/50 Гц	NSYLAM75UTE
VDE	900 лм	11 Вт	220/50 Гц	NSYLAM75
BS (Великобритания)	900 лм	11 Вт	220/50 Гц	NSYLAM75BS
UL-CSA	700 лм	9 Вт	115/60 Гц	NSYLAM75120
Без розетки	900 лм	11 Вт	220/50 Гц	NSYLAC75

Технические характеристики

- Срок службы: 5000 ч.
- Выключатель: встроенный.
- Подключение: 3-контактная колодка с винтовыми зажимами 2,5 мм² (макс. момент затяжки 0,5 Нм).
- Корпус: светло-серый пластик.
- Размеры: 355 x 65 x 70 мм.
- Масса: прибл. 1,0 кг.
- Монтажное положение: произвольное.
- Температура рабочая/хранения: от -20 до +50 °C (от -4 до +122 °F) / от 45 до +70 °C (от -49 до +158 °F).
- Степень защиты: IP20.





Плоский светильник

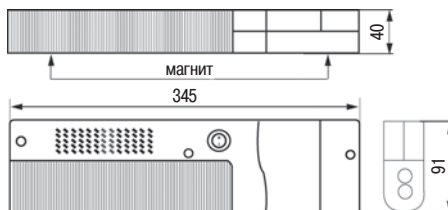
- Плоский компактный светильник с энергосберегающей лампой с цоколем 2G7.
- Крепление с помощью магнита или винта M5* (не поставляется).

* К шкафу из нержавеющей стали прикрепить лампу с помощью магнита невозможно.

Обозначение	Розетка	№ по каталогу
Плоский светильник VDE	SCHUKO	NSYLAMS75
Плоский светильник VTE	-	NSYLAMS75UTE
Плоский светильник VDE	-	NSYLAMX75

Технические характеристики

- Потребляемая мощность: 11 Вт.
- Напряжение: 220 В, 50-60 Гц.
- Яркость: 900 лм.
- Срок службы: 10000 ч.
- Выключатель: встроенный.
- Подключение: колодка с винтовыми зажимами 2,5 мм² (макс. момент затяжки 0,8 Нм).
- Корпус: светло-серый пластик, огнестойкость V0 согласно UL94.
- Размеры: 345 x 91 x 40 мм.
- Монтажное положение: торцом/плашмя.
- Температура рабочая/хранения: от -20 до +50 °C (от -4 до +122 °F) / от 45 до +70 °C (от -49 до +158 °F).
- Степень защиты: IP20.



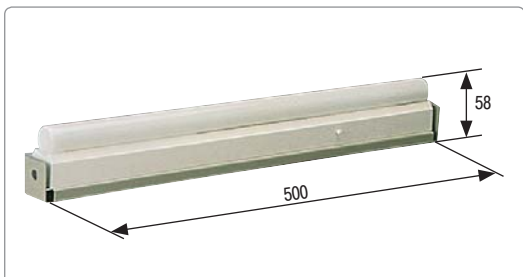
6



Лампа высотой 1U для стойки 19"

- Компактная неоновая лампа 11 Вт, 220 В, 50 Гц с выключателем и розеткой.
- Крепежные приспособления входят в комплект поставки.
- Крепится к стойке 19".

Тип розетки	№ по каталогу
UTE	NSYLAM1UF
VDE	NSYLAM1US



Лампа накаливания

Лампа накаливания, специально предназначенная для установки в электрических шкафах.

- Напряжение питания: 230 В, 50-60 Гц.
- Потребляемая мощность: 60 Вт.
- Выключатель.
- Соединительные зажимы питания.

№ по каталогу
NSYLA10L68

Принадлежности



Принадлежности для двери

6/122

Пластиковый и металлический карманы для документации

6/122

Полка

6/123

Дверной ограничитель

6/124

Фиксатор двери

6/125

Дверной выключатель

6/126

Окно для обзора модульного оборудования IP 65

6/127

Пластиковое окно IP 65

6/128

Акриловое окно IP 65

6/129

Дверное окно IP 54

6/129

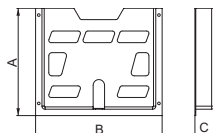


Пластиковый карман для документации

- Фиксируется двухсторонней клейкой лентой.
- Форматы документации: А5 и А4.
- Материал: полистирол (PS) серого цвета RAL-7035.

 Комплект поставки: 1 пластиковый карман для документации.

Формат документации	A	B	C	№ по каталогу
A5	174	188	22	NSYDPA5
A4	234	278	22	NSYDPA4
A4	234	278	40	NSYDPA44
A3	258	476	35	NSYDPA3



6

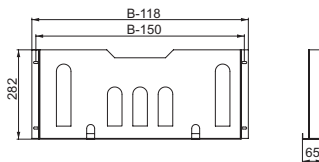
[Для шкафов серии SF, SM, SFX, SMX]

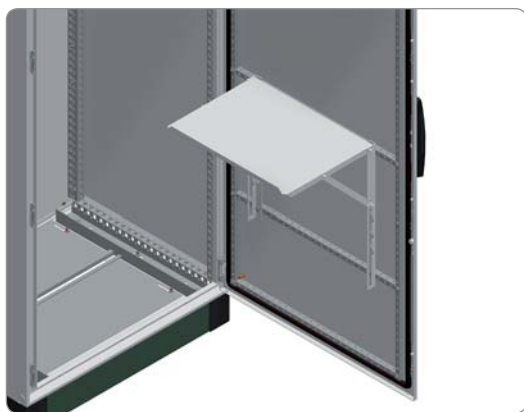
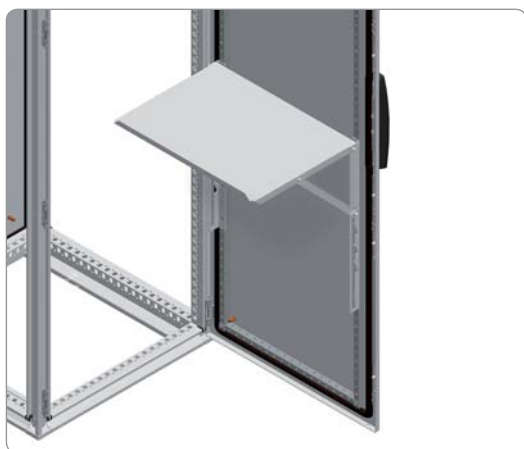
Металлический карман для документации

- Крепится к усиленной раме двери.
- Регулировка положения по высоте с шагом 25 мм.
- Материал: сталь.
- Обработка поверхности: текстурированное эпоксидно-полиэфирное покрытие серого цвета RAL 7035.

 Комплект поставки: 1 металлический карман с крепежом.

Размеры шкафа (мм)		№ по каталогу
Ширина (B)		
600		NSYSDP6M
800		NSYSDP8M





Для шкафов серии SF, SM, SFX, SMX

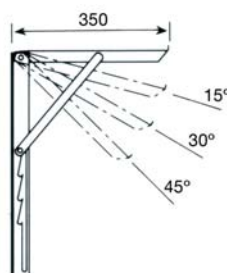
Полка

- Полка с регулируемым углом наклона. Предназначена для документов, ноутбуков и пр.
- Крепится к усиленной раме двери.
- Может устанавливаться на поперечные рейки двери.
- Регулировка положения по высоте с шагом 25 мм.
- В шкафах шириной 1000 мм полка любого размера может быть установлена на поперечной рейке двери кат. номер NSYSDCR10.
- Четыре положения: 45°, 30°, 15° и 0°.
- Материал: сталь.
- Толщина: 1,5 мм.
- Обработка поверхности: текстурированное эпоксидно-полиэфирное покрытие серого цвета RAL 7035.
- Максимальная нагрузка: 30 кг.



Комплект поставки: одна полка с крепежом.

Размеры шкафа Sраcиal (мм)	№ по каталогу
Ширина	
500	NSYSDT5
600	NSYSDT6
800	NSYSDT8





Для шкафов серии
SF, SM

Дверной ограничитель

- Не допускает открывания двери дальше установленного конечного положения.
- Крепится к передней раме шкафа и усиленной раме двери.
- Устанавливается на дверях, открывающихся влево и вправо.
- Две модели:
 - механический с конечным положением 105°;
 - пневматический с конечным положением 120°.



Комплект поставки: дверной ограничитель с крепежом.

Модель дверного ограничителя	№ по каталогу	Размеры шкафа
Механический	NSYSFMDR	Spacial SF
	NSYSMDR	Spacial SM
Пневматический	NSYSFNDR	Spacial SF
	NSYSMNDR	Spacial SM



[Для шкафов серии
S3D, CRN, CRNG]

Стальной дверной ограничитель

Фиксирует дверь в конечном положении.

- Устанавливается в шкафах высотой от 400 мм и шириной от 300 мм.
- Обеспечивает соединение двери с землей через усиленную планку.
- Принадлежности для заземления поставляются вместе со шкафом (проводники заземления заказываются отдельно).
- Внимание! Не устанавливается на монтажных платах 19" или в шкафах с внутренней дверью.

Описание	№ по каталогу
Стальной дверной ограничитель для стального настенного шкафа Spacial	NSYAEDRSCST



[Для шкафов серии
S3D, CRNG]

Фиксатор двери

Удерживает открытую дверь в конечном положении.

- Устанавливается на перфорированной рейке двери на требуемой высоте.
- Материал: полиамид 6 (PA6).
- Не устанавливается в шкафах высотой менее 400 мм, т.к. они не комплектуются перфорированной рейкой.
- Не устанавливается в шкафах Spacial CRN.

Описание	№ по каталогу
Фиксатор двери для стального настенного шкафа Spacial	NSYAEDRS3DPA6



Дверной выключатель для напольных шкафов

- Крепится непосредственно к шкафу.
- Ввод M20 под кабельный сальник.
- Контакты: размыкающий + замыкающий, 10 А/500 В.



Комплект поставки: 1 дверной выключатель с крепежом.

№ по каталогу	Для шкафов серии
NSYDCM20	SF - SFX
NSYMDCM20	SM
NSYSNLPLA	PLA
NSYAEDWWD	CASYS



Дверной выключатель для настенных шкафов

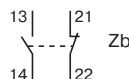
- Дверной выключатель с кронштейном для в шкафу.
- Может использоваться для управления светильником, кондиционером и т.д.
- Не устанавливается в шкафах с поворотной стойкой 19" и внутренней дверью.
- Контакты: размыкающий + замыкающий, 10 А/500 В.



Комплект поставки: 1 дверной выключатель с крепежом.

№ по каталогу
NSYINLCRN

Для шкафов серии
CRN, S3D, S3X



Дверной выключатель

- Включает внутреннее освещение шкафа/стойки при открытой двери.
- Замыкающий контакт, 10 А/500 В.
- Поставляется с крепежом.
- Комплектуется конечным выключателем типа XCKN, каталог "Global Detection" 2008/2009.

Условия эксплуатации

Соответствие стандартам	Изделия	МЭК 60947-5-1, EN 60947-5-1, UL 508, CSA C22-2 № 14
Температура окружающего воздуха	Эксплуатация	От -25 до +70°C
	Хранение	От -40 до +70°C
Защита от поражения электрическим током		Класс II в соответствии с МЭК 61140 и FN C 20030
Степень защиты		IP 65 в соответствии с МЭК 60529; IK 04 в соответствии с EN 50102
Материал	Корпус	Пластик

Характеристики клеммного блока

Номинальные рабочие характеристики		~ AC-15; A300 (ном. напряжение $U_e = 240$ В, ном. рабочий ток $I_e = 3$ А); тепловой ток $I_{the} = 10$ А --- DC-13; R300 (ном. напряжение $U_e = 250$ В, ном. рабочий ток $I_e = 0,1$ А) в соответствии с МЭК 60947-5-1, Приложение А, EN 60947-5-1
Номинальное напряжение изоляции		Напряжение изоляции $U_i = 500$ В; степень загрязнения 3 в соответствии с МЭК 60947-1; $U_i = 300$ В в соответствии с UL 508, CSA C22-2 № 14
Положительные выводы		Размыкающие контакты с принудительным открытием в соответствии с МЭК 60947-5-1, Приложение К, EN 60947-5-1
Максимально допустимое импульсное напряжение		Импульсное напряжение $U_{imp} = 6$ кВ в соответствии с МЭК 60947-1, МЭК 60664
Защита от короткого напряжения		10 А, плавкий предохранитель типа gG (gl)
Присоединение	Клеммы с винтовыми зажимами	Усилие зажима, мин. - 1 x 0,34 мм ² , макс. - 2 x 1,5 мм ²



Рис. 1

Окно для обзора модульного оборудования IP 65

Обеспечивает обзор и доступ внутрь шкафа при сохранении степени защиты IP 65. Изготовлено из прозрачного поликарбоната.



Комплект поставки: одно окно.



Рис. 2

Ширина в модулях	№ рисунка	A	B	C		№ по каталогу	
				Нижняя крышка	Верхняя крышка	Нижняя крышка	Верхняя крышка
2	1	78	60	15	25	NSYVA272M	NSYVA272MA
4	1	78	95	15	25	NSYVA274M	NSYVA274MA
6	1	78	130	15	25	NSYVA276M	NSYVA276MA
8	1	78	165	15	25	NSYVA278M	NSYVA278MA
10	1	78	200	15	25	NSYVA2710M	NSYVA2710MA
12	1	78	235	15	25	NSYVA2712M	NSYVA2712MA
16	2	195	165	13	-	NSYVA2716M	-
24*	2	196	235	13	-	NSYVA2724M	-
36*	2	248	235	13	-	NSYVA2736M	-
51**	2	248	325	13	-	NSYVA2751M	-

* Для рядов шириной 12 модулей устанавливается вертикально.

** Для рядов шириной 17 модулей устанавливается горизонтально.

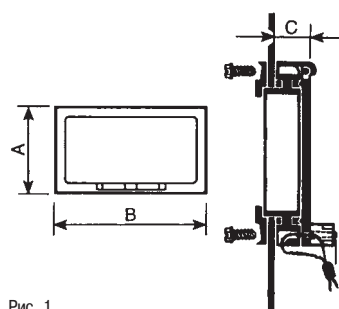


Рис. 1

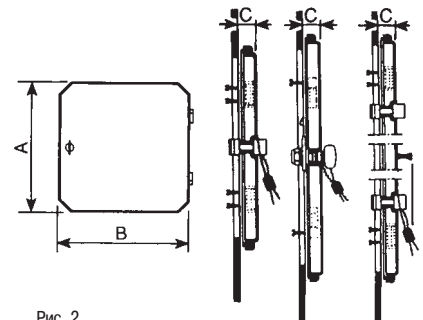


Рис. 2



Пластиковое окно IP 55

- Пластиковое окно с прозрачной крышкой на петлях, для установки на переднюю панель (IP 55).
- Крышка из поликарбоната, корпус из ПВХ.
- Внешние размеры: 213 x 133 мм.
- Внутренние размеры окна: 180 x 78 мм.
- Поставляется с шаблоном для подготовки отверстий.



Состав комплекта: одно пластиковое окно.

№ по каталогу

NSYMW10M



Модульная передняя панель с герметичным окном IP 55

- Рама с прозрачной крышкой на петлях. Для монтажа модульного оборудования на передней панели.
- Размер проема: 46 x 180 мм (10 модулей).



Состав комплекта: одна модульная передняя панель.

№ по каталогу

NSYMW10MK



Комплект для монтажа электрораспределительного оборудования

- Комплект включает DIN рейку и два кронштейна.
- Поставляется в разобранном виде.



Состав комплекта: одна DIN-рейка и два кронштейна.

№ по каталогу

NSYMW10MR



Пример установки:

NSYMW10MK + NSYMW10MR

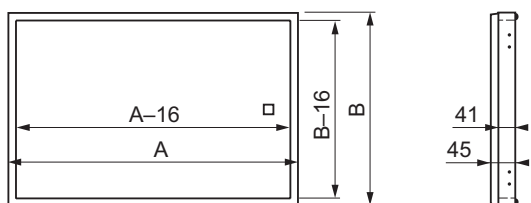


Акриловое окно IP 55

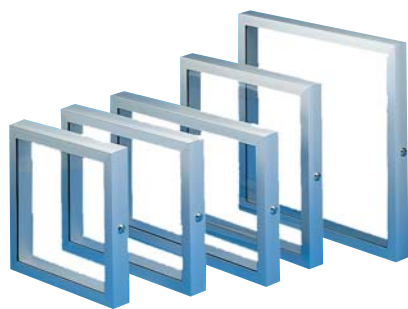
- Прозрачное акриловое окно на петлях, с уплотнением, для установки на передней панели. Степень защиты: IP 55.
- Замок с ключом 1242 E (для дверей высотой 800 мм – два замка).
- Поставляется с двумя петлями (для дверей высотой 800 мм – с тремя петлями) и крепежом.
- Пропускает ультрафиолетовое излучение.



Состав комплекта: одно акриловое окно, петли, крепеж и разметочный шаблон.



Размеры акрилового окна (мм)			№ по каталогу
A	B	Глубина	
400	200	45	NSYAW24
400	400	45	NSYAW44
400	500	45	NSYAW54
400	600	45	NSYAW64
400	800	45	NSYAW84
500	200	45	NSYAW25
500	400	45	NSYAW45
500	500	45	NSYAW55
500	600	45	NSYAW65
500	800	45	NSYAW85
600	200	45	NSYAW26
600	400	45	NSYAW46
600	500	45	NSYAW56
600	600	45	NSYAW66
600	800	45	NSYAW86

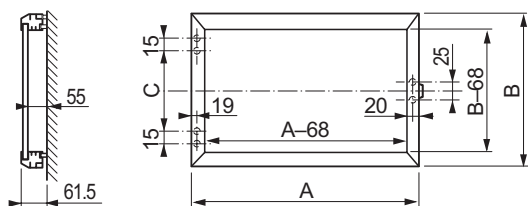


Дверное окно IP 54

- Предотвращает несанкционированный доступ к работающим устройствам.
- Позволяет видеть отображаемую информацию, не открывая дверь.
- Конструкция: алюминиевая рама и окно из оргстекла Altuglas.
- Поставляется с петлями.
- Замок типа 911 B Ronis с ключом № 1242 E.



Состав комплекта: одна рама с окном, петли, крепеж и разметочный шаблон.



Дверное окно (мм)			№ по каталогу
A	B	C	
400	400	220	NSYMA44
500	400	220	NSYMA45
600	400	220	NSYMA46
800	400	220	NSYMA48
500	500	320	NSYMA55
500	600	420	NSYMA56
600	500	320	NSYMA65
800	500	320	NSYMA58
600	600	420	NSYMA66

Принадлежности



Принадлежности для заземления

6/132



Ножки и ролики

6/135

Принадлежности для заземления



Шинка заземления

- Хорошо проводят на землю высокочастотные токи, предотвращая тем самым электрические помехи.
- Материал: луженая медь.



Комплект поставки: 10 шинок заземления (без гаек и шайб).



Каталожный номер – для одного комплекта.
Заказывается в количестве, кратном 10 (10, 20, 30...).

Длина (мм)	Ширина (мм)	Сечение (мм ²)	Ø отверстия (мм)	№ по каталогу
150	12	6	6.5	NSYEB156D6
150	17	10	6.5	NSYEB1510D6
155	17	16	8.5	NSYEB1516D8
200	27	25	8.5	NSYEB2025D8
200	33	50	8.5	NSYEB2050D8



Проводники заземления

- Имеют оптимальную длину и обеспечивают надежное соединение в цепи заземления.
- Материал: медная проволока, латунные наконечники, желто-зеленая ПВХ изоляция.



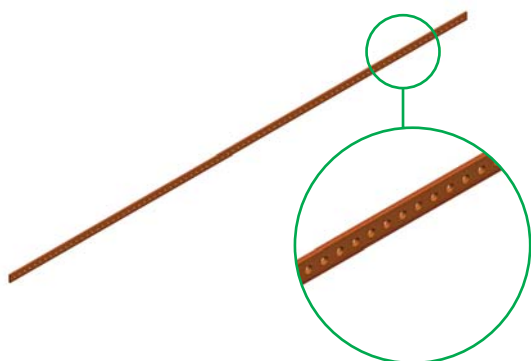
Комплект поставки: 10 проводников заземления (без гаек и шайб).



Каталожный номер – для одного комплекта.
Заказывается в количестве, кратном 10 (10, 20, 30...).

Длина (мм)	Сечение (мм ²)	Ø отверстия (мм)	№ по каталогу
130	6	6.4	NSYEL136D6
160	6	6.4	NSYEL166D6
160	6	8.3	NSYEL166D8
170	10	6.4	NSYEL1710D6
220	6	6.4	NSYEL226D6
220	25	8.3	NSYEL2225D8
250	10	6.4	NSYEL2510D6
350	25	8.3	NSYEL3525D8

Принадлежности для заземления



Коллектор заземления

- Перфорированная латунная шина 15 x 3 мм.
- Длина 1 м.
- 87 точек подключения с отверстиями M5.



Состав комплекта: один коллектор заземления с крепежом.

№ по каталогу

NSYECB1M153



Центральный зажим заземления

- Для присоединения шин и проводников заземления к корпусу шкафа.
- Крепится к шкафу самонарезающими винтами.
- Соединение с землей осуществляется через болт M8 x 18 мм.



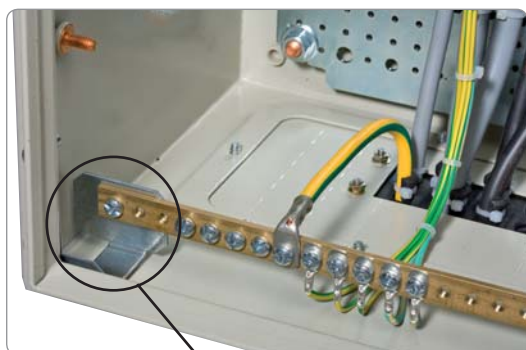
Комплект поставки: один центральный зажим заземления, винты и крепеж для болта.

№ по каталогу

NSYCEP

Для шкафов серии
SF, SM, SFX, SMX,
SD, SDX

Принадлежности для заземления



NSYEDCOS

Для шкафов серии
S3D, S3X, CRN

Кронштейны для коллектора заземления

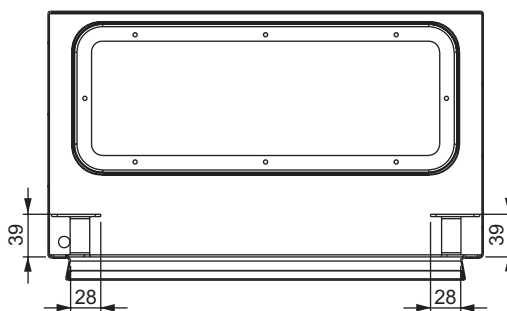
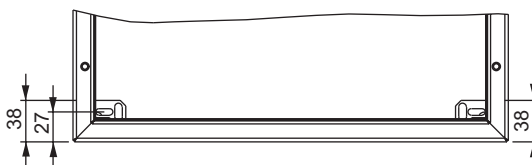
- Позволяют устанавливать коллектор заземления или DIN рейку на верхней или нижней панели шкафа.
- Крепятся в отверстиях пазах шкафа.
- Несовместимы с определенными принадлежностями. Проконсультируйтесь в нашей компании.



Состав комплекта: два кронштейна с фиксаторами.

№ по каталогу

NSYEDCOS





Для шкафов серии
SF, SM, SD

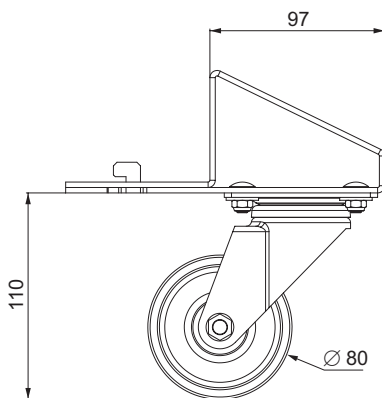
Транспортировочные ролики

- Комплект из четырех роликов, два из которых снабжены блокировкой.
- Быстрая установка на цоколи высотой 100 и 200 мм, за исключением неразборных цоколей.
- Могут крепиться к узкой и широкой стороне цоколя (см. рис. слева).
- Надеваются на угол цоколя и фиксируются винтами.
- Максимальная нагрузка: 100 кг на один ролик.
- Используются на ровных полах.
- Высота: 110 мм.



Комплект поставки: четыре ролика (два – с блокировкой) и крепеж.

№ по каталогу
NSYSTW



Для шкафов серии
SF, SM, SD, **SDX**,
SFX, **SMX**

Колесики

- Комплект из четырех сдвоенных колесиков.
- Максимальная нагрузка: 160 кг на одно сдвоенное колесико.
- Высота: 92 мм.
- Диаметр: 64 мм.



Комплект поставки: четыре колесика с крепежом.

№ по каталогу
NSYSW



Нерегулируемые ножки



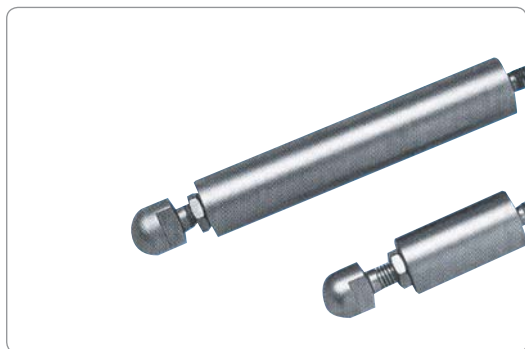
Регулируемые ножки

Для шкафов серии
SF, SM, SFX, SMX,
SD, SDX

Ножки (регулируемые и нерегулируемые)

- Комплект из четырех ножек.
- Две модели:
 - нерегулируемые: высотой 42 мм
 - Материал: сталь.
 - регулируемые: высотой 22 мм.
- Максимальная нагрузка: 100 кг на ножку.

Ножки	
Модель	№ по каталогу
Нерегулируемые	NSYSPSJ
Регулируемые	NSYSPRJ



Для шкафов серии
SF, SM, SFX, SMX,
SD, SDX

Гигиеничные ножки из нержавеющей стали

- Комплект из четырех ножек, изготовленных из нержавеющей стали 316L. Для применений с повышенными санитарно-гигиеническими требованиями или жесткими условиями окружающей среды.
- Модели:
 - высотой 100 мм;
 - высотой 200 мм.
- Регулировка высоты: 20 мм.
- Максимальная нагрузка: 100 кг на ножку.



Комплект поставки: 4 ножки.

Гигиеничные ножки из нержавеющей стали 316L	
Высота (мм)	№ по каталогу
100	NSYPHX100
200	NSYPHX200

7

Системы поддержания микроклимата

ClimaSys

7/2



ClimaSys CV-CA

Устройства принудительной и естественной вентиляции

7/6



ClimaSys CE Теплообменники

7/30



ClimaSys CU Кондиционеры воздуха

7/40



ClimaSys CR Электрические нагреватели

7/72



ClimaSys CC Устройства регулирования температуры

7/84

Системы поддержания микроклимата

Необходимость поддержания микроклимата в электрических распределительных шкафах



Что такое «поддержание микроклимата»?

Развитие технологий

Повсеместное внедрение микроэлектроники привело к миниатюризации компонентов силовых устройств. Но нормальная работа микроэлектронных систем возможна только при определенных условиях окружающей среды. В настоящее время при проектировании шкафов с электрическим и электронным оборудованием необходимо уделять особое внимание вопросам поддержания оптимального микроклимата внутри оболочки.

Почему необходимо поддерживать микроклимат?

Поддержание оптимальной температуры в электрораспределительных шкафах является одной из основ обеспечения нормальной работы предприятия.

Несоблюдение надлежащего температурного режима может привести к различным неприятным последствиям: от сокращения срока службы компонентов и ухудшения характеристик оборудования до остановки производства.

Срок службы компонентов напрямую зависит от температуры и влажности внутри оболочки.

Наиболее благоприятные условия – это температура от +25 до +35 °C и относительная влажность от 40 до 60 %.

Способы управления температурой

Если для каждой электроустановки следует снаружи обеспечить необходимую степень защиты IP/IK, то и внутри оболочки необходимо обеспечить поддержание оптимальной температуры.

Существуют различные способы решения этой задачи, зависящие от условий окружающей среды, типа компонентов, установленных внутри оболочки и т. д.

В некоторых случаях достаточно просто использовать оболочку большего объема, либо установить вентиляторы или теплообменники «воздух/воздух». В других случаях, при более высокой внешней температуре, следует использовать теплообменники «воздух/вода» или кондиционеры воздуха.

Решения для каждого конкретного случая

Компания Schneider Electric предлагает расширенный модельный ряд оборудования, предназначенного для поддержания оптимального микроклимата.

Охлаждение	<ol style="list-style-type: none"> 1. Системы принудительной вентиляции 2. Теплообменники «воздух/воздух» 3. Теплообменники «воздух/вода» 4. Кондиционеры воздуха
Обогрев	<ol style="list-style-type: none"> 5. Электрические нагреватели
Управление	<ol style="list-style-type: none"> 6. Устройства регулирования температуры
Расчеты	<ol style="list-style-type: none"> 7. Новое программное обеспечение ProClima 5.0

Риски

Последствия несоблюдения температурного режима



Неисправности вызывают остановки производства и приводят к большим экономическим потерям

Надлежащее охлаждение воздуха внутри шкафа приводит к увеличению срока службы установленных компонентов и к снижению простоев производства, вызванных неисправностями.

Сокращение срока службы компонентов

Отсутствие контроля температуры и влажности внутри шкафа значительно сокращает срок службы установленных внутри него компонентов. Повторяющиеся резкие изменения условий эксплуатации ускоряют процесс старения.

Пример

Аккумуляторные батареи

Производители рекомендуют эксплуатировать батареи при температуре окружающей среды от +15 до +25 °С.

Более низкая температура приводит к замедлению цикла заряда и разряда, более высокая – к испарению электролита и ускоренному окислению пластин. Работа аккумуляторов при температуре, превышающей указанную, сокращает срок их эксплуатации.



Неожиданная остановка производства на промышленных предприятиях

Образование зон температурного максимума внутри шкафа увеличивает частоту возникновения неисправностей, приводящих к остановкам производства.

Пример

Электронное оборудование

Большинство промышленных электронных устройств управления охлаждаются встроенным осевым вентилятором. Выход из строя этого вентилятора приведет к прекращению их работы.

С ростом температуры внутри шкафа срок службы вентилятора сокращается.

Рассмотрим вентилятор с питанием 24 В постоянного тока:

Диапазон рабочих температур: от -20 до +70 °С.

Срок службы при 20 °С (L10 при +20 °С): 50 000 ч.

Срок службы при +60 °С (L10 при +60 °С): 20 000 ч.



Таким образом, при повышении температуры срок службы может сократиться с 50 000 до 20 000 ч.

Герметичность оболочки приводит к повышению внутренней температуры

Для защиты промышленного электрооборудования в сложных условиях эксплуатации, при повышенной влажности и температуре, в запыленной атмосфере и при наличии в ней химически активных веществ, его устанавливают в шкафы со степенью защиты IP 54. Если не принять дополнительных мер по охлаждению, то из-за перегрева оборудование может выйти из строя практически сразу после включения.

Пример

Преобразователи частоты

Преобразователи частоты, управляющие электродвигателями мощностью 45 кВт (60 л.с.), предназначены для работы при температуре от +50 до +60 °С.

Количество тепла, выделяемое таким устройством внутрь шкафа, может достигать 1360 Вт.

Ясно, что температура внутри шкафа с преобразователями быстро станет выше +60 °С, что приведет к перегреву и неисправности оборудования, а следовательно – к остановке производства.

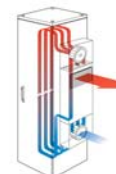
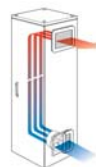


Наши решения

Мы предлагаем широкий выбор решений для поддержания оптимального микроклимата, основанных на использовании оборудования из нашего модельного ряда: от систем вентиляции и различных теплообменников, до кондиционеров и электрических нагревателей. По поводу выбора системы поддержания микроклимата вы можете обратиться в представительство нашей компании.

Руководство по выбору

Выбор оптимального решения по поддержания микроклимата



Система	Естественная вентиляция	Принудительная вентиляция	Теплообменники «воздух/воздух»
	Температура внутри оболочки понижается за счет естественной конвекции: воздух поступает снизу через воздухозаборную решетку (без фильтра), а удаляется через воздуховыпускную решетку или через щели под приподнятой верхней панелью оболочки.	Вентиляторы с воздушным фильтром, обеспечивающие значительный отвод тепла при низком энергопотреблении.	Теплообменники «воздух/воздух» снабжены алюминиевой батареей, отделяющей внутренний воздух от наружного и препятствующей проникновению загрязненного окружающего воздуха внутрь оболочки.
Условия использования	В применениях с небольшим количеством выделяемого тепла и при слабой запыленности воздуха.	В применениях, требующих отвода большого количества тепла при сильной запыленности окружающего воздуха.	В применениях, требующих отвода большого количества тепла при окружающем воздухе, степень загрязнения которого не допускает его контакта с компонентами внутри оболочки.
Ta: наружная температура Td: требуемая температура	 Ta < Td	 Ta < Td	 Ta < Td
Изоляция от проникновения наружного воздуха	НЕТ	НЕТ	ДА
Преимущества	<ul style="list-style-type: none"> ● Экономичное решение. ● Не требует обслуживания. ● Простой и быстрый монтаж. 	<ul style="list-style-type: none"> ● Экономичное решение. ● Простота обслуживания. ● Простой и быстрый монтаж. ● Ровная температура внутри оболочки. ● Высокая степень защиты: IP 54 или IP 55. 	<ul style="list-style-type: none"> ● Наружный воздух не проникает внутрь оболочки. ● Простота обслуживания. ● Высокая степень защиты: IP 54.
Недостатки	<ul style="list-style-type: none"> ● Небольшое количество отводимого тепла. ● Низкая степень защиты (IP). ● Проникновение пыли. 	<ul style="list-style-type: none"> ● Температура внутри оболочки всегда выше, чем снаружи. ● Наружный воздух проникает внутрь шкафа. ● Требуют обслуживания: замены фильтра. 	<ul style="list-style-type: none"> ● Температура внутри оболочки всегда выше, чем снаружи.
Решение	 Вентиляционные решетки	 Вентиляторы с воздуховыпускными решетками	 Теплообменники «воздух/воздух»

7



Теплообменники «воздух/вода»	Кондиционеры воздуха	Нагреватель
<p>Охлаждение воздуха внутри оболочки производится воздушно-водяным теплообменником.</p> <p>Температура внутри оболочки регулируется термостатом, который управляет электроприводом водяного клапана.</p>	<p>Кондиционеры воздуха компенсируют влияние источников тепла и обеспечивают эффективное охлаждение, не зависящее от условий окружающей среды.</p>	<p>Электрические нагреватели препятствуют образованию конденсата и поддерживают оптимальную температуру для нормальной работы электронных приборов.</p>
<p>Теплообменники «воздух/вода» предназначены для использования в системах, требующих отвода большого количества тепла. Для их работы необходим водоохладитель с водяным контуром, в котором поддерживается стабильная температура и расход воды.</p> <p>Теплообменники «воздух/вода» особенно подходят для эксплуатации в жестких условиях и сильно загрязненной атмосфере, поскольку не требуют внешнего воздушного контура.</p>	<p>Кондиционеры воздуха способны работать в жестких условиях окружающей среды при температурах до +55 °С. Они снабжены регуляторами температуры и устройствами аварийной сигнализации.</p>	<p>Электрические нагреватели используются для нагрева воздуха внутри оболочки при низкой наружной температуре, а также для предотвращения образования конденсата.</p>
 <p style="text-align: center;">$T_a > T_d$</p>	 <p style="text-align: center;">$T_a > T_d$</p>	 <p style="text-align: center;">$T_a < T_d$</p>
<p>ДА</p>	<p>ДА</p>	
<ul style="list-style-type: none"> ● Температура внутри оболочки не зависит от температуры окружающего её воздуха. ● Наружный воздух не проникает внутрь оболочки. ● Снабжены датчиком обнаружения утечки воды. 	<ul style="list-style-type: none"> ● Ровная температура внутри оболочки. ● Высокая степень защиты: (IP 54). ● Экологичный хладагент. 	<ul style="list-style-type: none"> ● Компактные. ● Снабжены нагревательными элементами с положительным температурным коэффициентом, не позволяющими алюминиевой поверхности разогреться выше определенной температуры. ● Два исполнения: с теплоизолирующим кожухом с низкой температурой поверхности или алюминиевые, с максимальной температурой поверхности +75°С. ● Электрические нагреватели с вентилятором предотвращают образование зон температурного максимума внутри оболочки.
<ul style="list-style-type: none"> ● Необходим источник холодной воды. ● Необходим циркуляционный насос. 	<ul style="list-style-type: none"> ● Рекомендуется установка системы отвода конденсата. ● Требуют обслуживания: замены фильтра. 	
 <p style="text-align: center;">Теплообменники «воздух/вода»</p>	 <p style="text-align: center;">Кондиционеры воздуха</p>	 <p style="text-align: center;">Электрические нагреватели</p>

Руководство по выбору

Решения для любых условий эксплуатации



Системы принудительной вентиляции с фильтрами

Оптимально подходят для применений, в которых:

- температура наружного воздуха ниже максимальной допустимой температуры внутри оболочки;
- должна обеспечиваться высокая степень защиты (IP 54 или IP 55);
- наружный воздух относительно чистый и его можно подавать его внутрь оболочки.

Широкий выбор решений

- 42 модели;
- цвета: решетка цвета RAL 7035 в стандартной комплектации, опциональная сменная решетка цвета RAL 7032 (NSYCAG · · · LPC);
- расход воздуха от 38 до 850 м³/ч;
- пять вариантов электропитания: переменного тока: 400/440 В, 230 В, 115 В (50/60 Гц); постоянного тока: 48 В и 24 В.
- широкий выбор дополнительных принадлежностей (фильтры, крышки со степенью защиты IP 55, системы обеспечения ЭМС, антивандальный комплект).



Теплообменники «воздух/воздух»

Оптимально подходят для применений, в которых:

- температура наружного воздуха ниже максимальной допустимой температуры внутри оболочки;
- должна обеспечиваться высокая степень защиты (IP 54 или IP 55);
- окружающая среда сильно загрязнена.

Широкий выбор решений

- 4 модели;
- два исполнения: для верхнего и бокового монтажа;
- удельная холодопроизводительность от 15 до 70 Вт/К;
- электропитание: 230 В, 50/60 Гц.



Теплообменники «воздух/вода»

Оптимально подходят для применений, в которых:

- максимальная допустимая температура внутри оболочки должна быть ниже максимальной ожидаемой температуры снаружи оболочки;
- коррозионно-активная внешняя атмосфера (поэтому наружный воздух не должен проникать внутрь оболочки);
- очень запыленная внешняя атмосфера (поскольку охлаждение производится водой, то наружный воздух не требуется);
- теплоту, производимую внутри оболочки, необходимо отводить за пределы здания.

Широкий выбор решений

- 3 модели;
- два исполнения: для верхнего и бокового монтажа;
- холодопроизводительность от 2100 до 3150 Вт;
- электропитание: 230 В, 50/60 Гц.



Кондиционеры воздуха

Данные агрегаты, независимо от наружной температуры, поддерживают заданную температуру внутри оболочек, обеспечивая исправную работу оборудования. Наружный воздух не проникает внутрь шкафа, а влажность воздуха внутри оболочки уменьшается.

Широкий выбор решений

- 32 модели;
- два исполнения: для верхнего и бокового монтажа;
- холодопроизводительность от 240 до 4000 Вт;
- два варианта управления: электронное и механическое;
- электропитание: однофазное 230 В, 50/60 Гц; трехфазное 400/440 В 50/60 Гц; однофазное 115 В, 50/60 Гц.
- три варианта монтажа: на поверхности, полностью или частично утопленный (кондиционеры серии SLIM);
- цвет RAL 7035 или естественный цвет нержавеющей стали.



Электрические нагреватели

Предназначены для решения двух задач:

- предотвращают образование конденсата внутри оболочки.
- поддерживают оптимальную температуру для исправной работы электронных устройств при низких внешних температурах.

Широкий выбор решений

- 30 моделей;
- исполнения: стандартное (с алюминиевым радиатором) и с теплоизолирующим кожухом;
- исполнения с естественной конвекцией или с вентилятором;
- холодопроизводительность от 10 до 550 Вт;
- электропитание: от 12 до 450 В пост./пер. тока в зависимости от модели.



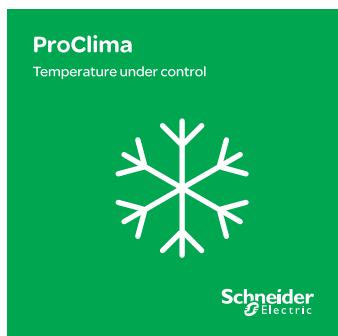
Поддержание температурного режима

Температурный режим внутри оболочки контролируется термостатом, который выдает аварийный сигнал, если температура выходит за границы допустимого диапазона:

- верхнюю (в режиме охлаждения);
- нижнюю (в режиме обогрева).

Широкий выбор решений

- 15 моделей;
- управление температурой: регулируемые термостаты, обычные и сдвоенные;
- управление влажностью воздуха: регулируемые гигростаты;
- управление температурой и влажностью воздуха: регулируемые гигротермостаты.



PROclima – программное обеспечение для расчетов и подбора оборудования

Мы обеспечиваем своих клиентов программным обеспечением, помогающим подобрать оборудование для поддержания требуемого микроклимата. С его помощью можно рассчитать тепловой баланс внутри оболочки и выбрать оптимальное решение для вентиляции или охлаждения.

Системы вентиляции

Ознакомление



Большой выбор вентиляторов

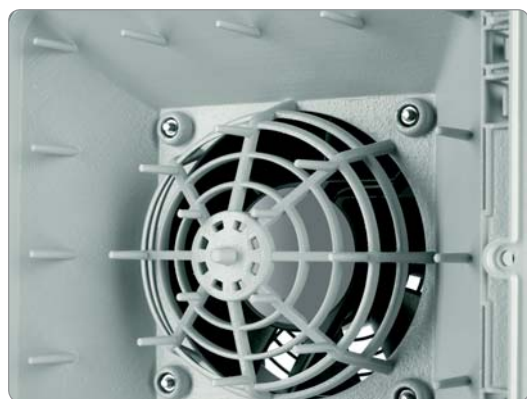
Полный модельный ряд вентиляторов с высоким расходом воздуха, высокой степенью защиты, простых в установке и не требующих сложного технического обслуживания, способных защитить оборудование в любых условиях.



Повышение расхода воздуха в среднем на 50 %

Максимальная полезная площадь

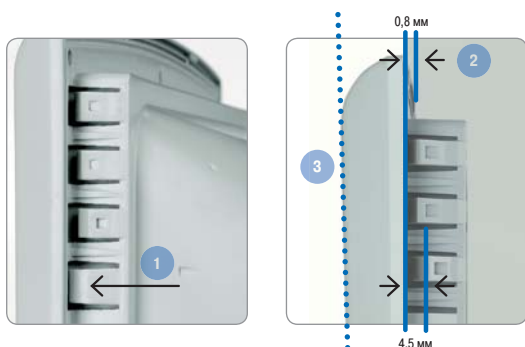
Размеры воздуховыпускной решетки обеспечивают максимальную циркуляцию воздуха.



Минимальное аэродинамическое сопротивление

Увеличенный расход воздуха: угол наклона стенок и створок, фиксированное расстояние до электродвигателя и размеры решетки подобраны так, чтобы обеспечить наилучшее пропускание воздуха с минимальными потерями давления.





Гарантированная степень защиты: IP 54 в стандартном исполнении

Направляющие фиксаторов (1)

Эксклюзивная запатентованная конструкция, позволяющая устанавливать корпус вентиляционного устройства по центру отверстия в стенке шкафа. Направляющие позволяют исправлять неточности, допущенные при подготовке монтажного отверстия и облегчают использование зажимов-фиксаторов.

Система зажимов-фиксаторов (2)

Уникальная запатентованная система, позволяющая устанавливать вентиляционные устройства в шкафы со стенками толщиной от 0,8 до 4,5 мм. Зажимы придавливают к краям выреза уплотнение, гарантирующее отсутствие щелей между решеткой и стенкой шкафа из любого материала: обычной и нержавеющей стали, полиэфир, алюминия и т. д.

Наклонные створки решетки (3)

- Новый профиль, защищающий фильтрующий элемент от попадания воды сверху:
 - каждая створка решетки защищена створкой, расположенной сверху;
 - небольшая глубина решетки.



Обеспечение степени защиты IP 54-55

Запатентованная конструкция, обеспечивающая удаление влаги из фильтрующего элемента в применениях, требующих защиты от брызг воды.



Теплоизолирующий водонепроницаемый уплотнитель

Входящий в конструкцию всех вентиляционных устройств полиуретановый уплотнитель обеспечивает полную водонепроницаемость.



Держатель фильтра

Держатель надежно фиксирует синтетический фильтрующий элемент и обеспечивает степень защиты IP 54 в самых жестких условиях эксплуатации.

Системы вентиляции

Ознакомление



Привлекательный современный дизайн

Современный дизайн с плавными линиями лицевой решетки



Простота монтажа

Быстрая установка

- Простота, быстрота и надежность крепления с помощью системы направляющих и зажимов-фиксаторов без использования инструментов.
- Возможность крепления винтами.
- Простое изменение направления вращения вентилятора переключением проводов питания, подведенных к четырем зажимам.
- Реверсированию подлежат электродвигатели вентиляторов, используемых в качестве вытяжных.



Легкость обслуживания

Быстрая замена фильтра

Простая, быстрая и безопасная замена фильтрующего элемента даже при работающем вентиляторе.



Качественные компоненты

Электродвигатели

Увеличенный срок службы и повышенный расход воздуха.
Выбор исполнений с различным напряжением питания как переменного (50/60 Гц), так и постоянного тока.



Самозатухающие материалы

Соответствие стандартам UL.



Широкий выбор принадлежностей

Свойства материалов

Вентиляционные устройства изготовлены из пластика ASA / PC (акрилонитрил-стирен-акрилат + поликарбонат), обладающего следующими качествами:

- Повышенная стойкость к ультрафиолетовому облучению на протяжении длительного срока эксплуатации.
 - Исключительная механическая прочность.
 - Стандартные цвета окраски решеток: RAL 7035 и RAL 7032 (для сменных принадлежностей). Окраска в другие цвета – по заказу (проконсультируйтесь в нашей компании).
- Пластик ASA / PC имеет категорию воспламеняемости V0 согласно UL94.



Фильтры

Комплект для обеспечения степени защиты IP 55

Широкий выбор принадлежностей

Широкий выбор фильтров

- Фильтры-маслоуловители для производителей комплектного оборудования.
- Антимоскитные сетки.
- Фильтры тонкой очистки (для применений с повышенными требованиями к качеству воздуха).

Комплект для обеспечения степени защиты IP 55

- Два типа:
 - Из алюминия: серый цвет RAL 7035.
 - Из нержавеющей стали.



Кожух, обеспечивающий ЭМС

Кожух предназначен для защиты оборудования, установленного в оболочке, от электромагнитных помех, производимых электродвигателем вентилятора в стандартном исполнении.



Антивандалное устройство

Устанавливается при монтаже оболочки вне помещения или там, где требуется защитить оборудование от внешних воздействий. Не позволяет посторонним лицам снять решетку.



**ЭКОЛОГИЧЕСКИ БЕЗОПАСНАЯ
ТЕХНОЛОГИЯ**

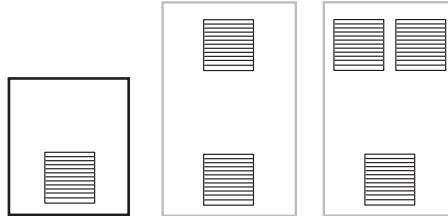
Экологичность

- Пластик и фильтрующий материал подлежат вторичной переработке.
- Электродвигатели соответствуют природоохранной директиве RoHS.
- Большой расход воздуха при меньшем энергопотреблении.

Системы вентиляции

Руководство по выбору

Системы принудительной вентиляции с фильтрами



	Расход воздуха вентилятора, м³/ч			Напряжение питания	Тип соединения С = кабель F = пружинные зажимы (1) В = винтовые зажимы
	Без фильтра	С 1 воздухо-выпускной решеткой	С 2 воздухо-выпускными решетками		
	50 Гц	50 Гц	50 Гц		
	38	25	33	230 В	С
	38	27	35	115 В	С
	58	39	47	24 В пост. тока	С
	44	34	41	48 В пост. тока	С
	85	63	71	230 В	F
	79	65	73	115 В	F
	80	57	77	24 В пост. тока	F
	79	59	68	48 В пост. тока	F
	165	153	161	230 В	F
	164	153	161	115 В	F
	188	171	179	24 В пост. тока	F
	193	171	179	48 В пост. тока	F
	302	260	268	230 В	F
	302	263	271	115 В	F
	262	221	229	24 В пост. тока	F
	247	210	218	48 В пост. тока	F
	562	473	481	230 В	В
	582	485	494	115 В	В
	838	718	728	230 В	В
	983	843	854	115 В	В
	931	798	809	400/440 В	В

(1) Вентиляторы с типом подключения F поставляются с соединительным кабелем длиной 2 м.

Размеры, мм		№ по каталогу					
Габаритные	Вырез	Вентилятор без фильтра	Воздуховыпускная решетка	Решетка для другого цвета	IP 55	IP 55, нержавеющая сталь	Электромагнитная совместимость
		RAL 7035		RAL 7032			
137 x 117	92 x 92	NSYCVF38M230PF	NSYCAG92LPF	NSYCAG92LPC	-	-	-
		NSYCVF38M115PF					
		NSYCVF38M24DPF					
		NSYCVF38M48DPF					
170 x 150	125 x 125	NSYCVF85M230PF	NSYCAG125LPF	NSYCAG125LPC	NSYCAP125LZF	NSYCAP125LXF	NSYCAP125LE
		NSYCVF85M115PF					
		NSYCVF85M24DPF					
		NSYCVF85M48DPF					
268 x 248	223 x 223	NSYCVF165M230PF	NSYCAG223LPF	NSYCAG223LPC	NSYCAP223LZF	NSYCAP223LXF	NSYCAP223LE
		NSYCVF165M115PF					
		NSYCVF165M24DPF					
		NSYCVF165M48DPF					
		NSYCVF300M230PF					
		NSYCVF300M115PF					
		NSYCVF300M24DPF					
		NSYCVF300M48DPF					
336 x 316	291 x 291	NSYCVF560M230PF	NSYCAG291LPF	NSYCAG291LPC	NSYCAP291LZF	NSYCAP291LXF	NSYCAP291LE
		NSYCVF560M115PF					
		NSYCVF850M230PF					
		NSYCVF850M115PF					
		NSYCVF850M400PF					

Системы вентиляции

Устройства принудительной вентиляции с расходом воздуха до 38 м³/ч



Общие характеристики

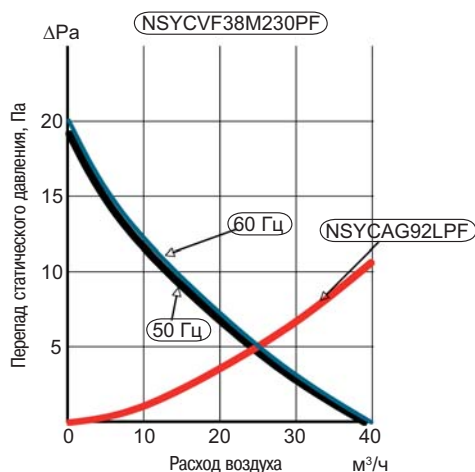
- В состав осевого вентилятора входит электродвигатель с рабочим колесом, защитный кожух, закрывающий электродвигатель сзади и сбоку, и фильтр, улавливающий частицы пыли.
- Замену фильтрующего элемента можно производить даже во время работы вентилятора, не опасаясь пораниться о лопасти и другие вращающиеся детали.
- В комплект поставки входит монтажный шаблон для подготовки выреза в оболочке, облегчающий установку вентилятора.
- Вентиляторы стандартной комплектации поставляются с решеткой цвета RAL 7035, которую можно заменить решеткой цвета RAL 7032.

Условия эксплуатации

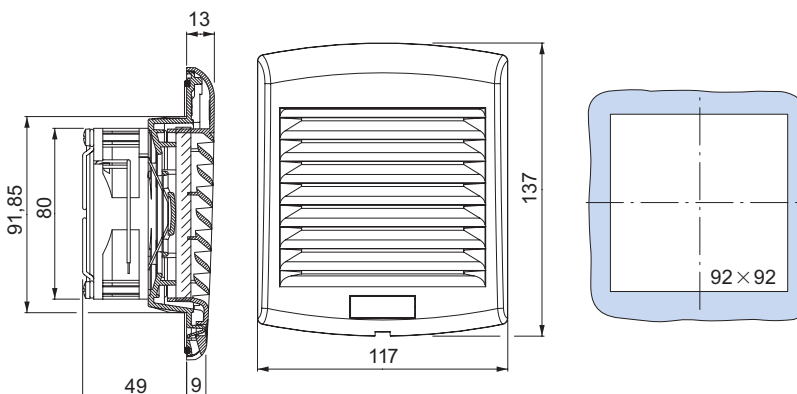
- Температура наружного воздуха (T_e) должна быть ниже требуемой температуры воздуха внутри оболочки (T_s) не менее чем на 5 °C.
- Встроенные фильтры следует регулярно очищать и заменять.
- Во избежание слишком частой замены фильтра примите меры к снижению содержания пыли в окружающей атмосфере.
- При расчете расхода воздуха следует учитывать аэродинамическое сопротивление воздуховыпускных элементов (решетка с фильтром или без него, воздуховыпускное отверстие с решеткой или без нее).

Характеристики	№ по каталогу			
	NSYCVF38M230PF	NSYCVF38M115PF	NSYCVF38M24DPF	NSYCVF38M48DPF
Цвет: RAL 7035				
Расход воздуха в системе со стандартным фильтром, м³/ч	38 (50 Гц), 39 (60 Гц)	38 (50 Гц), 39 (60 Гц)	58	44
Расход воздуха в системе с 1 выпускной решеткой, м³/ч	25 (50 Гц), 26 (60 Гц)	27 (50 Гц), 28 (60 Гц)	39	34
Напряжение питания	230 В (50/60 Гц)	115 В (50/60 Гц)	24 В пост. тока	48 В пост. тока
Допустимое напряжение	150...250 В	75...125 В	10...27,6 В	36...56 В
Потребляемая мощность (50/60 Гц)	4,5/4,8 Вт	3,3/3,5 Вт	3,6 Вт	3,6 Вт
Макс. ток (50/60 Гц)	0,16/0,17 А	0,16/0,16 А	0,18 А	70 мА
Уровень шума	40/41 дБА			
Подшипники	Шариковые			
Степень защиты IP	54			
Габаритные размеры, мм	137 x 117 x 49			
Размеры выреза, мм	92 x 92			
Масса	0,220 кг			0,230 кг
Материал	Литой термопластик (ASA PC), категория воспламеняемости V0 согласно UL94			
Рабочая температура	-10...+70 °C			
Температура хранения	-40...+70 °C			
Макс. статическое давление (при расходе воздуха 0 м³/ч)	29 Па			

Характеристики вентиляторов в координатах “давление/расход”



Размеры



Системы вентиляции

Устройства принудительной вентиляции с расходом воздуха до 85 м³/ч



Общие характеристики

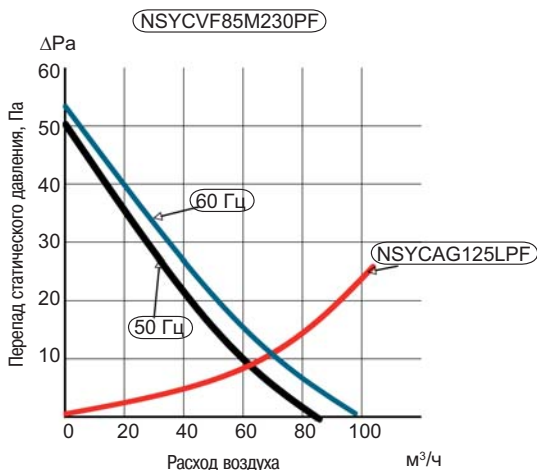
- В состав осевого вентилятора входит электродвигатель с рабочим колесом, защитный кожух, закрывающий электродвигатель сзади и сбоку, и фильтр, улавливающий частицы пыли.
- Замену фильтрующего элемента можно производить даже во время работы вентилятора, не опасаясь пораниться о лопасти и другие вращающиеся детали.
- По заказу вентиляторы могут оснащаться фильтрами тонкой очистки, обеспечивающими более эффективную защиту от пыли в применениях с повышенным требованиям к чистоте воздуха.
- В комплект поставки входит монтажный шаблон для подготовки выреза в оболочке, облегчающий установку вентилятора.
- Вентиляторы стандартной комплектации поставляются с решеткой цвета RAL 7035, которую можно заменить решеткой цвета RAL 7032.

Условия эксплуатации

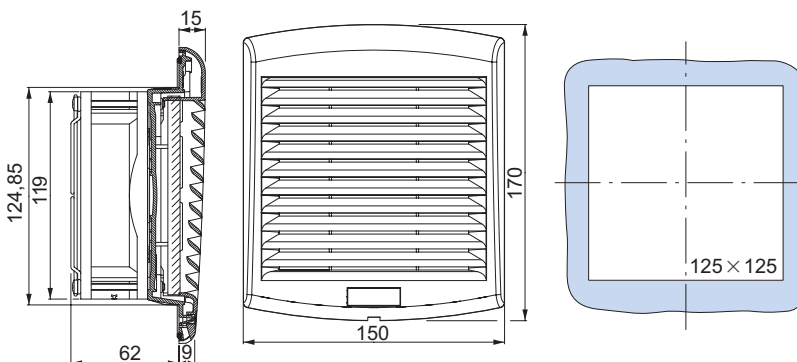
- Температура наружного воздуха (T_e) должна быть ниже требуемой температуры воздуха внутри оболочки (T_s) не менее чем на 5 °С.
- Встроенные фильтры следует регулярно очищать и заменять.
- Во избежание слишком частой замены фильтра примите меры к снижению содержания пыли в окружающей атмосфере.
- При расчете расхода воздуха следует учитывать аэродинамическое сопротивление воздуховыпускных элементов (решетка с фильтром или без него, воздуховыпускное отверстие с решеткой или без нее).

Характеристики	№ по каталогу			
	NSYCVF85M230PF	NSYCVF85M115PF	NSYCVF85M24DPF	NSYCVF85M48DPF
Цвет: RAL 7035				
Расход воздуха в системе со стандартным фильтром, м ³ /ч	85 (50 Гц), 98 (60 Гц)	79 (50 Гц), 92 (60 Гц)	80 м ³ /ч	
Расход воздуха в системе с 1 выпускной решеткой, м ³ /ч	63 (50 Гц), 72 (60 Гц)	65 (50 Гц), 74 (60 Гц)	60 м ³ /ч	
Напряжение питания	230 В (50/60 Гц)	115 В (50/60 Гц)	24 В пост. тока	48 В пост. тока
Допустимое напряжение	175...253 В	75...126 В	10...27,6 В	25...55,2 В
Потребляемая мощность	17/15 Вт	16/15 Вт	7,6 Вт	8 Вт
Макс. ток (50/60 Гц)	0,121/0,097 А	0,207/0,179 А	0,30 А	0,173 А
Уровень шума	46/49 дБА			
Подшипники	Шариковые			
Степень защиты IP	54			
Габаритные размеры, мм	170 x 150 x 62			
Размеры выреза, мм	125 x 125			
Масса	0,780 кг		0,480 кг	
Материал	Литой термопластик (ASA PC), категория воспламеняемости V0 согласно UL94			
Рабочая температура	-20...+60 °С		-10...+70 °С	
Температура хранения	-40...+70 °С			
Макс. статическое давление (при расходе воздуха 0 м ³ /ч)	50 Па			

Характеристики вентиляторов в координатах “давление/расход”



Размеры



Системы вентиляции

Устройства принудительной вентиляции с расходом воздуха до 165 м³/ч



Общие характеристики

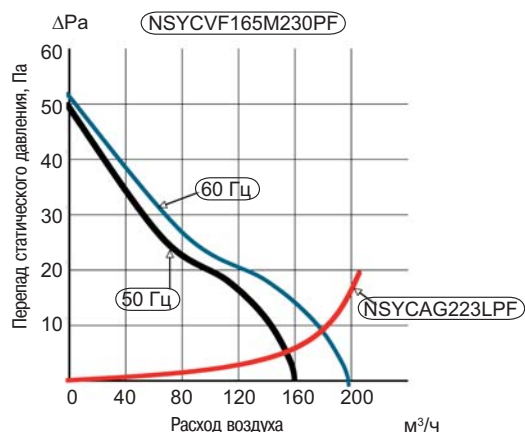
- В состав осевого вентилятора входит электродвигатель с рабочим колесом, защитный кожух, закрывающий электродвигатель сзади и сбоку, и фильтр, улавливающий частицы пыли.
- Замену фильтрующего элемента можно производить даже во время работы вентилятора, не опасаясь пораниться о лопасти и другие вращающиеся детали.
- По заказу вентиляторы могут оснащаться фильтрами тонкой очистки, обеспечивающими более эффективную защиту от пыли в применениях с повышенным требованиям к чистоте воздуха.
- В комплект поставки входит монтажный шаблон для подготовки выреза в оболочке, облегчающий установку вентилятора.
- Вентиляторы стандартной комплектации поставляются с решеткой цвета RAL 7035, которую можно заменить решеткой цвета RAL 7032.

Условия эксплуатации

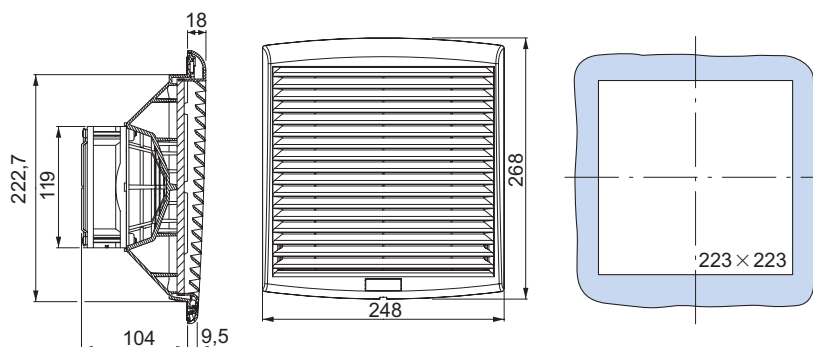
- Температура наружного воздуха (T_e) должна быть ниже требуемой температуры воздуха внутри оболочки (T_s) не менее чем на 5 °C.
- Встроенные фильтры следует регулярно очищать и заменять.
- Во избежание слишком частой замены фильтра примите меры к снижению содержания пыли в окружающей атмосфере.
- При расчете расхода воздуха следует учитывать аэродинамическое сопротивление воздуховыпускных элементов (решетка с фильтром или без него, воздуховыпускное отверстие с решеткой или без нее).

Характеристики	№ по каталогу				
	Цвет: RAL 7035	NSYCVF165M230PF	NSYCVF165M115PF	NSYCVF165M24DPF	NSYCVF165M48DPF
Расход воздуха в системе с фильтром, м ³ /ч		165 (50 Гц), 193 (60 Гц)			190 м ³ /ч
Расход воздуха в системе с 1 выпускной решеткой, м ³ /ч		153 (50 Гц), 171 (60 Гц)			171 м ³ /ч
Расход воздуха в системе с 2 выпускными решетками, м ³ /ч		161 (50 Гц), 175 (60 Гц)			179 м ³ /ч
Напряжение питания		230 В (50/60 Гц)	115 В (50/60 Гц)	24 В пост. тока	48 В пост. тока
Допустимое напряжение		175...253 В	75...126 В	10...27,6 В	25...55,2 В
Потребляемая мощность		16,3/14,3 Вт	15,5/14,4 Вт	8 Вт	8,7 Вт
Макс. ток (50/60 Гц)		0,12/0,94 А	0,20/0,18 А	0,3 А	0,18 А
Уровень шума		50/51 дБА			
Подшипники		Шариковые			
Степень защиты IP		54			
Габаритные размеры, мм		268 x 248 x 104			
Размеры выреза, мм		223 x 223			
Масса		1,140 кг			0,810 кг
Материал		Литой термопластик (ASA PC), категория воспламеняемости V0 согласно UL94			
Рабочая температура		-20...+60 °C		-10...+70 °C	
Температура хранения		-40...+70 °C			
Макс. статическое давление		50 Па			

Характеристики вентиляторов в координатах “давление/расход”



Размеры



Системы вентиляции

Устройства принудительной вентиляции с расходом воздуха до 300 м³/ч



Общие характеристики

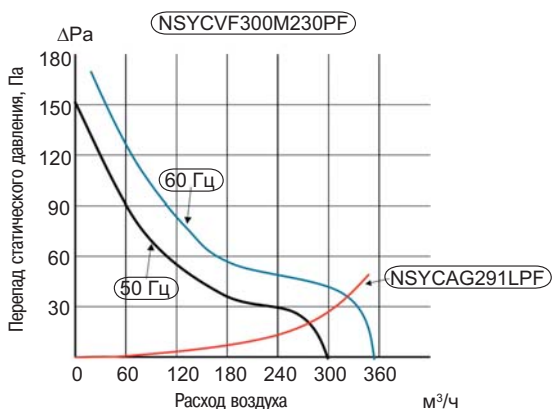
- В состав осевого вентилятора входит электродвигатель с рабочим колесом, защитный кожух, закрывающий электродвигатель сзади и сбоку, и фильтр, улавливающий частицы пыли.
- Замену фильтрующего элемента можно производить даже во время работы вентилятора, не опасаясь пораниться о лопасти и другие вращающиеся детали.
- По заказу вентиляторы могут оснащаться фильтрами тонкой очистки, обеспечивающими более эффективную защиту от пыли в применениях с повышенным требованиям к чистоте воздуха.
- В комплект поставки входит монтажный шаблон для подготовки выреза в оболочке, облегчающий установку вентилятора.
- Вентиляторы стандартной комплектации поставляются с решеткой цвета RAL 7035, которую можно заменить решеткой цвета RAL 7032.

Условия эксплуатации

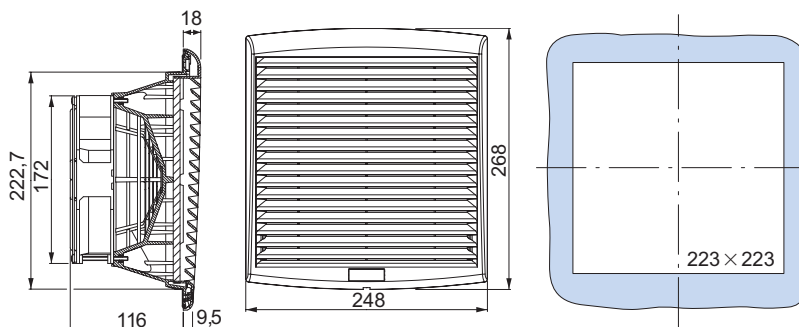
- Температура наружного воздуха (T_e) должна быть ниже требуемой температуры воздуха внутри оболочки (T_s) не менее чем на 5 °С.
- Встроенные фильтры следует регулярно очищать и заменять.
- Во избежание слишком частой замены фильтра примите меры к снижению содержания пыли в окружающей атмосфере.
- При расчете расхода воздуха следует учитывать аэродинамическое сопротивление воздуховыпускных элементов (решетка с фильтром или без него, воздуховыпускное отверстие с решеткой или без нее).

Характеристики	№ по каталогу			
	NSYCVF300M230PF	NSYCVF300M115PF	NSYCVF300M24DPF	NSYCVF300M48DPF
Цвет: RAL 7035				
Расход воздуха в системе с фильтром, м ³ /ч	300 (50 Гц), 350 (60 Гц)		262 м ³ /ч	
Расход воздуха в системе с 1 выпускной решеткой, м ³ /ч	260 (50 Гц), 307 (60 Гц)		221 м ³ /ч	
Напряжение питания	230 В (50/60 Гц)	115 В (50/60 Гц)	24 В пост. тока	48 В пост. тока
Допустимое напряжение	145...253 В	75...126 В	12...30 В	25...60 В
Потребляемая мощность	36/37 Вт	36/36 Вт	13 Вт	11 Вт
Макс. ток (50/60 Гц)	0,17/0,16 А	0,35/0,32 А	0,53 А	0,24 А
Уровень шума	55/56 дБА			
Подшипники	Шариковые			
Степень защиты IP	54			
Габаритные размеры, мм	268 x 248 x 116		268 x 248 x 103,4	
Размеры выреза, мм	223 x 223			
Масса	1,3 кг		1,1 кг	
Материал	Литой термопластик (ASA PC), категория воспламеняемости V0 согласно UL94			
Рабочая температура	-10...+70 °С		-10...+70 °С	
Температура хранения	-40...+70 °С			
Макс. статическое давление	158 Па			

Характеристики вентиляторов в координатах “давление/расход”



Размеры



Системы вентиляции

Устройства принудительной вентиляции с расходом воздуха до 560-850 м³/ч



Общие характеристики

- В состав осевого вентилятора входит электродвигатель с рабочим колесом, защитный кожух, закрывающий электродвигатель сзади и сбоку, и фильтр, улавливающий частицы пыли.
- Замену фильтрующего элемента можно производить даже во время работы вентилятора, не опасаясь пораниться о лопасти и другие вращающиеся детали.
- По заказу вентиляторы могут оснащаться фильтрами тонкой очистки, обеспечивающими более эффективную защиту от пыли в применениях с повышенным требованиям к чистоте воздуха.
- В комплект поставки входит монтажный шаблон для подготовки выреза в оболочке, облегчающий установку вентилятора.
- Вентиляторы стандартной комплектации поставляются с решеткой цвета RAL 7035, которую можно заменить решеткой цвета RAL 7032.

Условия эксплуатации:

- Температура наружного воздуха (T_e) должна быть ниже требуемой температуры воздуха внутри оболочки (T_s) не менее чем на 5 °С.
- Встроенные фильтры следует регулярно очищать и заменять.
- Во избежание слишком частой замены фильтра примите меры к снижению содержания пыли в окружающей атмосфере.
- При расчете расхода воздуха следует учитывать аэродинамическое сопротивление воздуховыпускных элементов (решетка с фильтром или без него, воздуховыпускное отверстие с решеткой или без нее).

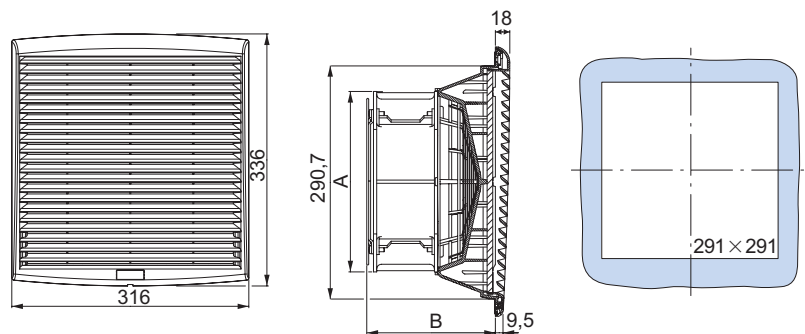
Характеристики	№ по каталогу					
	Цвет: RAL 7035	NSYCVF560M230PF	NSYCVF560M115PF	NSYCVF850M230PF	NSYCVF850M115PF	NSYCVF850M400PF
Расход воздуха в системе с фильтром, м ³ /ч		562 (50 Гц), 586 (60 Гц)		838 (50 Гц), 803 (60 Гц)	983 (50 Гц), 944 (60 Гц)	931 (50 Гц), 803 (60 Гц)
Расход воздуха в системе с 1 выпускной решеткой, м ³ /ч		473 (50 Гц), 477 (60 Гц)		718 (50 Гц), 568 (60 Гц)	843 (50 Гц), 642 (60 Гц)	798 (50 Гц), 568 (60 Гц)
Напряжение питания	230 В (50/60 Гц)	115 В (50/60 Гц)		230 В (50/60 Гц)	115 В (50/60 Гц)	400 В (50/60 Гц)
Допустимое напряжение	207...244 В	103...122 В		207...244 В	103...122 В	396...466 В
Потребляемая мощность	68/85 Вт	65/83 Вт		150/195 Вт	145/182 Вт	126/126 Вт
Макс. ток (50/60 Гц)	0,52/0,370 А	0,60/0,72 А		0,65/0,85 А	1,279/1,6 А	0,226/0,232 А
Уровень шума	59/59 дБА		76/75 дБА		78/77 дБА	77/75 дБА
Подшипники	Шариковые					
Степень защиты IP	54					
Габаритные размеры, мм	336 x 316 x 161			336 x 316 x 162		
Размеры выреза, мм	291 x 291					
Масса	3,2 кг			4,1 кг		
Материал	Литой термопластик (ASA PC), категория воспламеняемости V0 согласно UL94					
Рабочая температура	-15...+60 °С					
Температура хранения	-40...+70 °С					
Макс. статическое давление	140 Па			170 Па		

Системы вентиляции

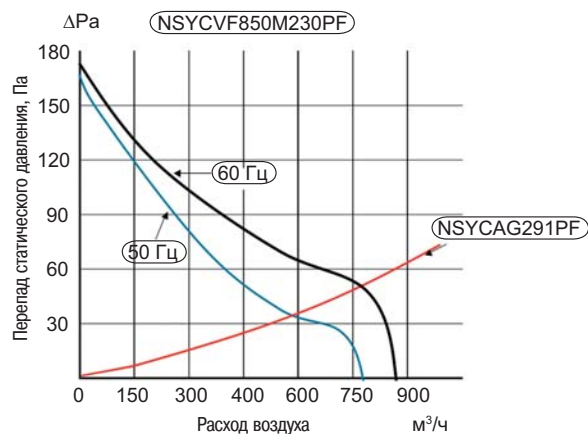
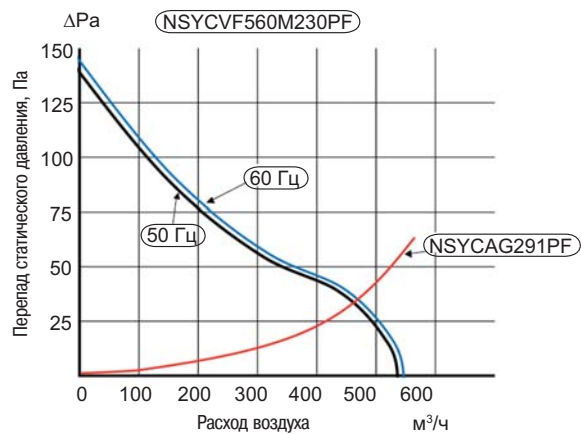
Устройства принудительной вентиляции с расходом воздуха до 560-850 м³/ч

Размеры

A	B	№ по каталогу
225	160.5	NSYCVF560M230PF
		NSYCVF560M115PF
280	162	NSYCVF850M230PF
		NSYCVF850M115PF



Характеристики вентиляторов в координатах “давление/расход”





RAL 7035

Воздуховыпускные решетки

- В комплект поставки входит стандартный фильтрующий элемент из синтетического волокна, класс фильтрации G2, категория воспламеняемости M1.
- Материал: литой термопластик (ASA/PC), категория воспламеняемости V0 согласно UL94

Размеры (мм)		IP	№ по каталогу RAL 7035
Габаритные	Монтажные		
137 x 117 x 13	92 x 92	54	NSYCAG92LPF
170 x 150 x 15	125 x 125	54	NSYCAG125LPF
268 x 248 x 18	223 x 223	54	NSYCAG223LPF
336 x 316 x 18	291 x 291	54	NSYCAG291LPF



RAL 7032

Сменные решетки цвета RAL 7032

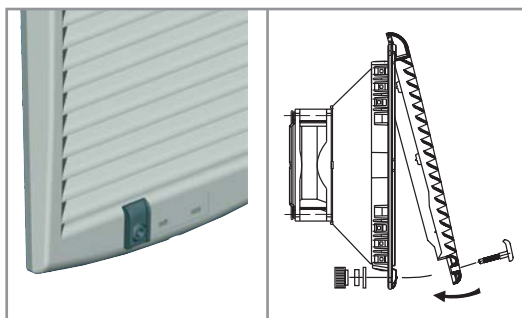
- Наружная часть решетки (для вентилятора или воздуховыпускной решетки) – цвета RAL 7032.

Размеры (мм) Габаритные	IP	№ по каталогу RAL 7032
137 x 117 x 13	54	NSYCAG92LPC
170 x 150 x 15	54	NSYCAG125LPC
268 x 248 x 18	54	NSYCAG223LPC
336 x 316 x 18	54	NSYCAG291LPC



Фильтры

Описание	Для вентиляторов и решеток		Компл., шт	№ по каталогу
	Габаритные размеры (мм)	Монтажные (мм)		
Стандартный синтетический фильтр, G2, M1	137 x 117	92 x 92	5	NSYCAF92
	170 x 150	125 x 125	5	NSYCAF125
	268 x 248	223 x 223	5	NSYCAF223
	336 x 316	291 x 291	5	NSYCAF291
Фильтры для воздуха, содержащего частицы жира, G2, M1	170 x 150	125 x 125	5	NSYCAF1250
	268 x 248	223 x 223	5	NSYCAF2230
	336 x 316	291 x 291	5	NSYCAF2910
Синтетический фильтр тонкой очистки G3, M1	170 x 150	125 x 125	5	NSYCAF125T
	268 x 248	223 x 223	5	NSYCAF223T
	336 x 316	291 x 291	5	NSYCAF291T
Москитная сетка из нержавеющей стали	137 x 117	92 x 92	1	NSYCAF92M
	170 x 150	125 x 125	1	NSYCAF125M
	268 x 248	223 x 223	1	NSYCAF223M
	336 x 316	291 x 291	1	NSYCAF291M



Антивандальное устройство

- Не позволяет открыть решетку снаружи.
- Доступ к поворотному фиксатору возможен только изнутри настенного шкафа.
- Цвет RAL 7011 (изготовлено из того же материала, что и решетка – пластика ASA/PC).

Комплект поставки, шт.	№ по каталогу
2	NSYCAAPV

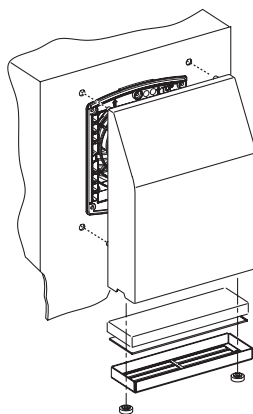


Комплект для обеспечения степени защиты IP55

- Защищает вентилятор или решетку от брызг воды.
- Двух типов:
 - из алюминия, цвет RAL 7035, для шкафов наружной установки,
 - из нержавеющей стали 304, для пищевой промышленности.
- Степень защиты: IP 55.
- Стойкость к механическому воздействию: IK 10.
- Двойная изоляция при монтаже в изолированной оболочке.
- Сертифицирован UL.
- Крышка устанавливается на вентилятор или решетку фильтром вниз. Фильтр защищает от проникновения содержащихся в воздухе загрязняющих частиц.
- Простой доступ к фильтру: достаточно открутить два винта.
- Крепится винтами снаружи к поверхности шкафа поверх вентилятора или решетки.
- Гарантирует:
 - расход воздуха, необходимый для эффективного охлаждения;
 - реальную степень защиты IP 55.
- Необходимо заказать: 1 вентилятор + 1 решетку + 2 крышки.

Расход воздуха с крышкой (м³/ч)*		Размеры (мм)		№ по каталогу крышки		Запасной фильтр для крышки	№ по каталогу вентилятора	№ по каталогу решетки
Без решетки	С 1 воздуховыпускной решеткой	Габаритные	Монтажные	Алюмин RAL 7035	Нержавеющая сталь 304	Комплект 5 шт.	RAL 7035	RAL 7035
74	53	240 x 180 x 60	125 x 125	NSYCAP125LZF	NSYCAP125LXF	NSYCAF125L55	NSYCVF85M230PF	NSYCAG125LPF
110	82	350 x 305 x 80	223 x 223	NSYCAP223LZF	NSYCAP223LXF	NSYCAF223L55	NSYCVF165M230PF	NSYCAG223LPF
165	123	350 x 305 x 80	223 x 223	NSYCAP223LZF	NSYCAP223LXF	NSYCAF223L55	NSYCVF300M230PF	NSYCAG223LPF
316	265	430 x 373 x 105	291 x 291	NSYCAP291LZF	NSYCAP291LXF	NSYCAF291L55	NSYCVF560M230PF	NSYCAG291LPF
502	430	430 x 373 x 105	291 x 291	NSYCAP291LZF	NSYCAP291LXF	NSYCAF291L55	NSYCVF850M230PF	NSYCAG291LPF

*Вентиляторы, работающие при других напряжениях питания, обеспечивают такой же расход воздуха, что и вентиляторы с питанием 230 В.





Вентилятор, обеспечивающий ЭМС и степень защиты IP 54

Для эффективной защиты от электромагнитных помех, вызываемых электродвигателем, вентилятор оборудован:

- стальной рамой вокруг деталей из пластика (самозатухающий ABS, категория воспламеняемости V0 согласно UL94);
- металлической решеткой, прикрепленной к раме;
- бериллиевым уплотнением, обеспечивающим электрическую проводимость между краями корпуса вентилятора и корпусом шкафа.

Размеры (мм)		Расход воздуха (м³/ч)	Напряжение питания (В)	№ по каталогу
Габаритные	Монтажные			
150 x 150 x 36	125 x 125	56	230	NSY17990
250 x 250 x 36	223 x 223	130	230	NSY17991
325 x 325 x 36	291 x 291	460	230	NSY17992

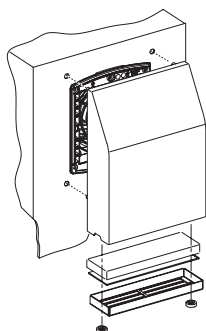


Воздуховыпускная решетка, обеспечивающая ЭМС и степень защиты IP 54

Решетка оборудована:

- стальной рамой вокруг деталей из пластика (самозатухающий ABS, категория воспламеняемости V0 согласно UL94);
- металлической решеткой, прикрепленной к раме;
- бериллиевым уплотнением, обеспечивающим электрическую проводимость между краями решетки и корпусом шкафа.

Размеры (мм)		№ по каталогу
Габаритные	Монтажные	
150 x 150 x 36	125 x 125	NSY17996
250 x 250 x 36	223 x 223	NSY17997
325 x 325 x 36	291 x 291	NSY17998



Крышка, обеспечивающая ЭМС и степень защиты IP 55

- Обеспечивает защиту от электромагнитных помех и степень защиты IP 55.
- Крышка, обеспечивающая ЭМС, устанавливается на вентилятор или стандартную воздуховыпускную решетку со степенью защиты IP 54.
- Крышка из листового алюминия полностью закрывает вентилятор или воздуховыпускную решетку.
- Электрическое соединение с корпусом шкафа обеспечивается с помощью:
 - электропроводящего покрытия (сопротивлением 2 Ом);
 - плетеной медной шинки заземления.
- Степень защиты: IP 55.
- Стойкость к механическому воздействию: IK 10.
- Серый цвет RAL 7035.
- Кривая поглощения соответствует стандарту IEEE 299 1997 (UNE 50147-1).

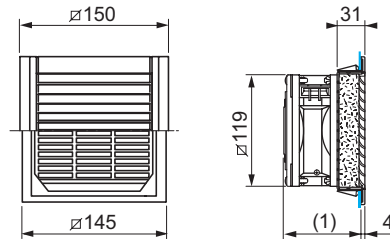
Расход воздуха (м³/ч)*		Размеры (мм)		№ по каталогу крышки	Запасной фильтр для крышки	№ по каталогу вентилятора	№ по каталогу решетки
Без решетки	С 1 воздуховыпускной решеткой	Габаритные	Монтажные	Алюмин RAL 7035	Комплект 5 шт.	RAL 7035	RAL 7035
74	53	240 x 180 x 60	125 x 125	NSYCAP125LE	NSYCAF125L55	NSYCVF85M230PF	NSYCAP125L55
110	82	350 x 305 x 80	223 x 223	NSYCAP223LE	NSYCAF223L55	NSYCVF165M230PF	NSYCAP223L55
165	123	350 x 305 x 80	223 x 223	NSYCAP223LE	NSYCAF223L55	NSYCVF300M230PF	NSYCAP223L55
316	265	430 x 373 x 105	291 x 291	NSYCAP291LE	NSYCAF291L55	NSYCVF560M230PF	NSYCAP291L55
502	430	430 x 373 x 105	291 x 291	NSYCAP291LE	NSYCAF291L55	NSYCVF850M230PF	NSYCAP291L55

*Вентиляторы, работающие при других напряжениях питания, обеспечивают такой же расход воздуха, что и вентиляторы с питанием 230 В.

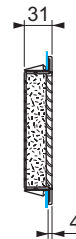
Системы вентиляции

Размеры устройств, обеспечивающих ЭМС и степень защиты IP 55

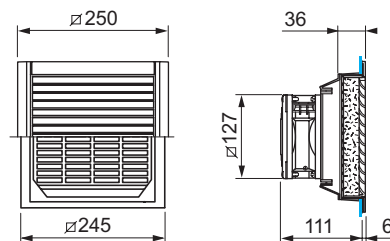
NSY17990



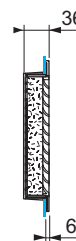
NSY17996



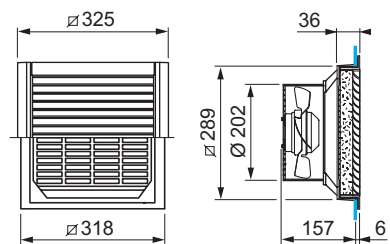
NSY17991



NSY17997



NSY17992

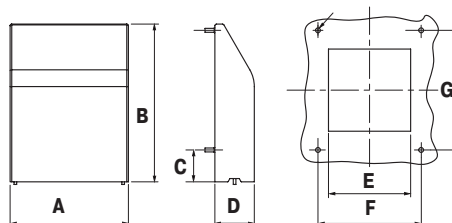


NSY17998



Размеры крышек, обеспечивающих ЭМС и степень защиты IP 54

Размеры (мм)										
A	B	C	D	E	F	G	Кол-во точек крепления	№ по каталогу крышки		
								IP 54		CEM
180	240	49	60	125	157	182	4	NSYCAP125LZF	NSYCAP125LXF	NSYCAP125LE
305	350	61	80	223	283	280	8	NSYCAP223LZF	NSYCAP223LXF	NSYCAP223LE
373	430	73	105	291	351	348	8	NSYCAP291LZF	NSYCAP291LXF	NSYCAP291LE



Системы вентиляции

Компоненты вентиляторов



Вентиляторы со степенью защиты IP 20

- Расход воздуха без фильтра и решетки: 170 м³/ч.
- Две модели с питанием 230 В и 115 В, 50-60 Гц.
- Дополнительные принадлежности: воздуховыпускная решетка со степенью защиты IP 20 (черный пластик ABS) и фильтр (черный вспененный полиуретан).

Напряжение питания (В)	Расход воздуха (м ³ /ч)	№ по каталогу
115	65	NSYCVF65M115PF
230	65	NSYCVF65M230PF

Дополнительные принадлежности

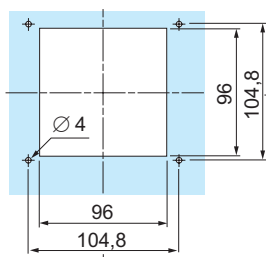
Размеры (мм)	Описание	№ по каталогу
124 x 124 x 11 мм	Воздуховыпускная решетка	NSYCAG108LP
-	Фильтр	NSYCAF108



Вентиляционный комплект со степенью защиты IP 33

- Состав вентиляционного комплекта:
 - один вентилятор 120 x 120 x 38 мм, 230 В, 50/60 Гц, расход воздуха без решетки и фильтра 170 м³/ч, степень защиты IP 33/IK 10;
 - две металлические решетки 120 x 120 мм цвета RAL 7035;
 - две антимошкитные сетки 115 x 98 мм из нержавеющей стали 304L, диаметр проволоки 0,32 мм, размер ячейки 1,07 мм;
 - шнур питания;
 - приспособления для монтажа.
- Общий расход воздуха: 54 м³/ч.
- Стойкость к механическому воздействию: IK 10.

Напряжение питания (В)	Расход воздуха (м ³ /ч)	№ по каталогу
230	54	NSYCVF54M230MM2



Вентилятор кат. № NSYCVF575M230MF/NSYCVF570M115MF для установки в верхней панели шкафа

Вентилятор для установки в верхней панели шкафа, степень защиты IP 54

- Вентилятор для установки в вырезе верхней панели напольного шкафа.
- Поставляется с крепежными принадлежностями и соединительной клеммной колодкой.
- Потребляемая мощность: 85 Вт.
- Расход воздуха 350 м³/ч с установленной воздуховыпускной решеткой каталожный номер NSYCAG291LPF (размер выреза 291 x 291 мм).
- Уровень шума: 64 дБА.
- Устанавливается и снимается снаружи.

Расход воздуха, м ³ /ч*	Напряжение питания (В)	Масса, кг	№ по каталогу
570	115	5.8	NSYCVF570M115MF
575	230	5.8	NSYCVF575M230MF

* Расход воздуха без учета аэродинамического сопротивления решеток.

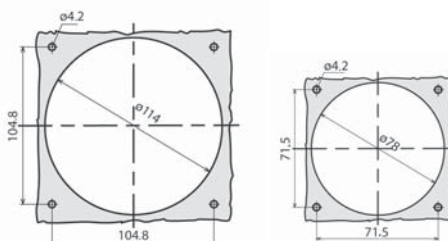
Системы вентиляции

Компоненты вентиляторов



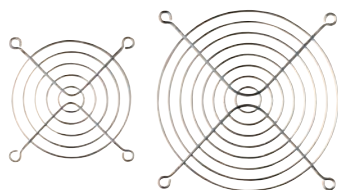
Электродвигатель вентилятора

- Электродвигатель для осевых приточных или вытяжных вентиляторов.



Воздуховыпускные решетки

- Комплект фильтров для системы вентиляции шкафа. Используется с вентиляторами кат. № NSYCVF156M●●● и NSYCVF35M●●●.



Задняя защитная решетка

- Защитная решетка для электродвигателя вентилятора. Для вентиляторов кат. № NSYCVF156M●●● и NSYCVF35M●●●.

№ по каталогу электродвигателя вентилятора	Расход воздуха (м³/ч)	Напряжение питания (В)	Потребляемая мощность (Вт)	Уровень шума (дБ)	Габаритные размеры (мм)	№ по каталогу воздуховыпускной решетки	№ по каталогу защитной решетки
NSYCVF156M230	156	230/50-60	17/15	42	120 x 120 x 38	NSYCVF156M230	NSYCVF156M230
NSYCVF156M115	156	120/50-60	17/15	42	120 x 120 x 38	NSYCVF156M115	NSYCVF156M115
NSYCVF35M230	35	230/50-60	16/14	32	80 x 80 x 25	NSYCVF35M230	NSYCVF35M230
NSYCVF35M115	35	120/50-60	16/14	32	80 x 80 x 25	NSYCVF35M115	NSYCVF35M115

Системы вентиляции

Циркуляция воздуха



Циркуляционный вентилятор

- Защита пользователя в соответствии с DIN 31001.
- Потребляемая мощность: 17 Вт.
- Размеры:
 - вентилятора: 119 x 119 x 38 мм;
 - кронштейна: длина: 140 мм; расстояние между центрами крепежных отверстий 130 мм.
- Шариковый подшипник.

Расход воздуха (1), м³/ч	Напряжение питания, В	Масса, кг	Уровень шума, дБА	№ по каталогу
170	230	0,82	41	NSYCVF170M115
170	115	0,82	41	NSYCVF170M230

(1) Расход воздуха без решетки и фильтра.



Диаметральный вентилятор, 19" 2 U

- Воздух всасывается спереди, фильтруется и выпускается вверх для обдува аппаратуры снизу.
- Напряжение питания: 230 В, 50/60 Гц.
- Потребляемая мощность: 37 Вт.
- Поставляется без кабеля питания.

Расход воздуха (1), м³/ч	Напряжение питания, В	№ по каталогу
300	230	NSYAVG2U300

(1) Расход воздуха без учета аэродинамического сопротивления решеток.



Панели циркуляционной вентиляции 19" высотой 1 стандартный модуль

- Воздух всасывается снизу и выбрасывается вверх для обдува аппаратуры снизу.
- Светодиодный индикатор питания на лицевой панели.
- Поставляется без кабеля питания.
- Панель рекомендуется устанавливать на направляющих (каталожный номер **NSYGB140**).

Расход воздуха (1), м³/ч	Напряжение питания, В	Кол-во вентиляторов	Масса, кг	№ по каталогу
486	230	3	3,3	NSYAVD1U480
972	230	6	5,5	NSYAVD1U970
1,458	230	9	7,8	NSYAVD1U1450
552	48 (2)	3	3,3	NSYAVD1U550M48

(1) Расход воздуха без учета аэродинамического сопротивления решеток.

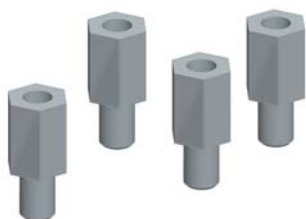
(2) Постоянный ток.

P, Вт	I, mA	Уровень шума, дБА	Глубина, мм	№ по каталогу
45	300	43	208	NSYAVD1U480
90	600	44	330	NSYAVD1U970
135	900	45	452	NSYAVD1U1450
21,3	330	43	208	NSYAVD1U550M48



Системы вентиляции

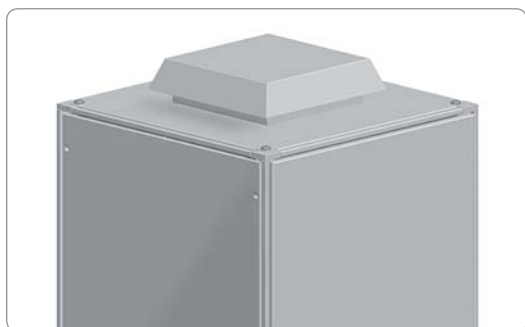
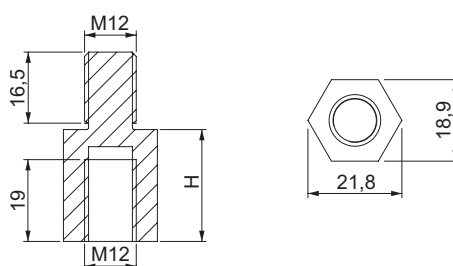
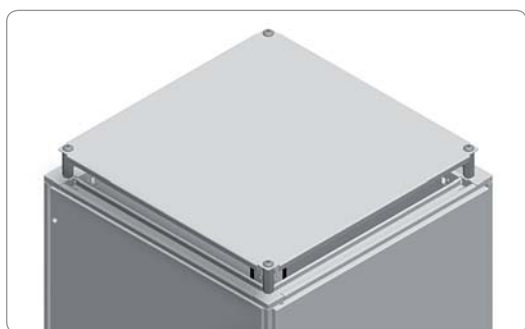
Естественная вентиляция



Опоры для верхней панели

- Приподнимают верхнюю панель шкафа с электроаппаратурой, обеспечивая естественную вентиляцию.
- Вворачиваются в раму шкафа в точках крепления верхней панели.
- Материал: оцинкованная сталь.
- Комплект поставки: 4 опоры.

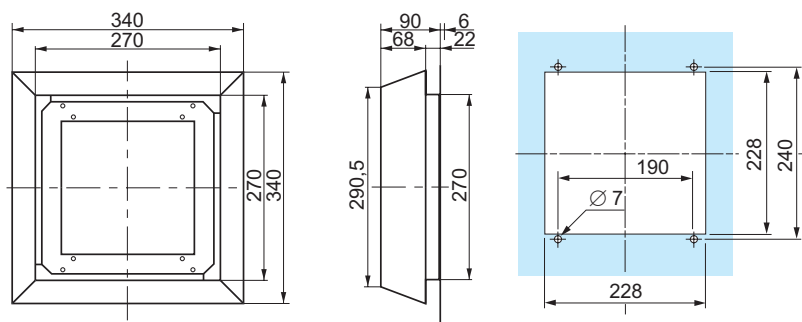
Высота опор для верхней панели, мм	№ по каталогу
26	NSYRE26
60	NSYRE60



Дополнительная крышка для верхней панели со степенью защиты IP 54

- Крышка устанавливается на верхнюю панель наполных шкафов и обеспечивает естественную вентиляцию.
- Может использоваться совместно с вентиляционными решетками.
- Крепится к верхней панели с помощью специальных винтов и гаек.
- Материал: сталь.
- Обработка поверхности: текстурированное эпоксидно-полиэстровое покрытие серого цвета RAL 7035.
- Степень защиты: IP 54.
- Масса 4,6 кг.
- Комплект поставки: одна крышка с элементами крепления.

№ по каталогу
NSYCAC228RMF



Запасной фильтр

№ по каталогу
NSYCAF228R

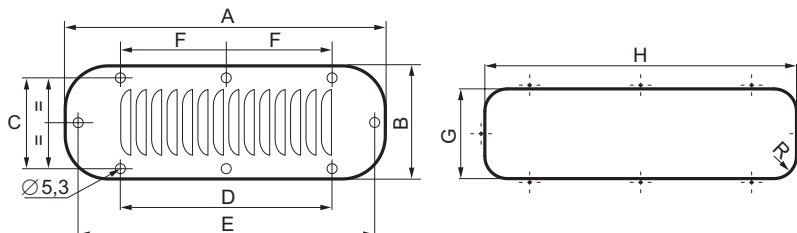
Системы вентиляции

Естественная вентиляция



Металлическая вентиляционная решетка прямоугольная

- Предназначена для монтажа на боковой панели шкафа.
- Крепится винтами.
- Материал: сталь.
- Обработка поверхности: текстурированное эпоксидно-полиэстровое покрытие серого цвета RAL 7035.
- Комплект поставки: одна металлическая решетка с элементами крепления.
- Степень защиты: IP 20.

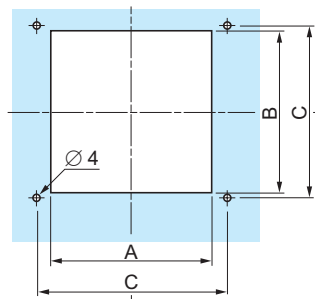


Размеры, мм									№ по каталогу
A	B	C	D	E	F	G	H	R	
144	62	36	110	-	-	110	46	10	NSYCAG110X46M
208	90	72	94	190	-	180	62	18	NSYCAG180X62M
244	90	72	130	226	-	216	62	18	NSYCAG216X62M
345	118	100	231	327	115,5	317	90,5	30	NSYCAG317X91M
345	148	130	231	327	115,5	317	120	30	NSYCAG317X120M
445	148	130	267	427	148,5	417	120	30	NSYCAG417X120M



Металлическая вентиляционная решетка квадратная

- Комплект поставки: одна металлическая решетка.
- Степень защиты: IP 23.



Размеры, мм	A	B	C	Ширина прорези	Кол-во отверстий	№ по каталогу
120 x 120	95	104	104,8	90	5	NSYCAG104X95LM
160 x 160	110	130	140	100	5	NSYCAG130X110LM
220 x 220	190	170	200	180	5	NSYCAG170X190LM



Москитная сетка для квадратной металлической вентиляционной решетки

- Устанавливается между панелью шкафа и металлической вентиляционной решеткой.
- Материал: нержавеющая сталь 304L, проволочная сетка диаметром 0,32 мм, размеры ячейки 1,07 x 1,07 мм, толщина 0,6 мм.
- Обеспечивает повышение степени защиты до IP 33.
- Вес: 0,8 кг/м².
- Комплект поставки: одна москитная сетка.

№ по каталогу вентиляционной решетки	Габаритные размеры, мм	№ по каталогу сетки
NSYCAG104X95LM	98 x 115	NSYCAF104X95X
NSYCAG130X110LM	133 x 158	NSYCAF130X110X
NSYCAG170X190LM	197 x 215	NSYCAF170X190X

Системы вентиляции

Естественная вентиляция



NSYCAG45LP

NSYCAG33LP



NSYCAG35LP

NSYCAG19LP



NSYCAG38LP



NSYCAG12LPH

Пластиковые вентиляционные решетки

- Поставляются четыре модели с различными степенями защиты для установки в вертикальном положении.
- Комплект поставки: две пластиковые вентиляционные решетки.

Диаметр выреза	Степень защиты IP	№ по каталогу
45,5 мм	22	NSYCAG45LP
35 мм	30/44 (1)	NSYCAG35LP
38 мм	45	NSYCAG38LP
33 мм	44	NSYCAG33LP
19 мм	45	NSYCAG19LP

(1) В зависимости от расположения шкафа Thalassa.

Обратный клапан для предотвращения образования конденсата

- Сбрасывает избыточное давление внутри оболочки, когда установленные в ней компоненты включены. Когда компоненты отключены, мембрана не пропускает наружный воздух внутрь оболочки, препятствуя образованию конденсата.
- Обеспечивает степень защиты IP 68.
- Материал: PA6-V2, мембрана из водо- и маслоотталкивающего сополимера акрила.
- Рабочая температура: от минус 40... до плюс 105 °С.

Диаметр	Пропускающая способность (1)	Перепад давления (2)	Комплект, шт.	№ по каталогу
M12	16 л/ч	$\Delta P < 1$ бар	10	NSYCAG12LPH1
M12	120 л/ч	$\Delta P < 0,1$ бар	10	NSYCAG12LPH2

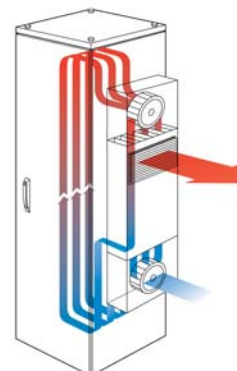
(1) Расход воздуха ниже $\Delta P = 0.07$ бар.

(2) Условия для обеспечения степени защиты IP 68.

Применение

- Защита осветительного оборудования, промышленных устройств управления, транспортеров, насосов и т. д.

Теплообменники «воздух/воздух» Введение



7



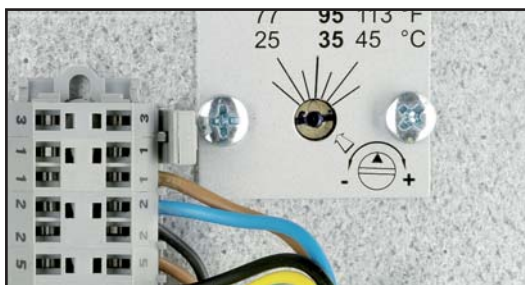
Полный ряд решений для любого применения

- Выпускаются модели двух исполнений: для верхнего и бокового монтажа.
- Удельная производительность от 15 до 70 Вт/К.



Удобное обслуживание съемной батареи

- Легкий доступ для очистки и обслуживания.
- Специальная конструкция съемной батареи облегчает ее чистку. Достаточное расстояние между алюминиевыми ребрами позволяет легко и быстро очистить батарею.



Встроенный термостат

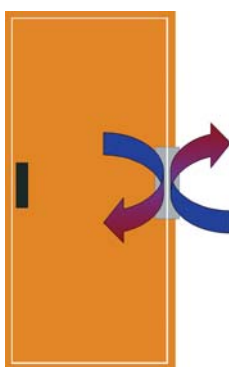
Теплообменники стандартной комплектации оснащаются регулируемым термостатом, предназначенным для поддержания заданной температуры внутри оболочки и позволяющим:

- исключить потребность в установке дополнительного термостата,
- обеспечить точное измерение температуры внутри оболочки, регулировать температуру в диапазоне от 20 до 50 °С.



Отсутствие фильтра

В теплообменниках «воздух/воздух» не используются фильтры, следовательно, значительно снижается частота проведения и объем обслуживания.



Гарантированная степень защиты

Внутренний и внешний воздушные контуры полностью изолированы друг от друга, поэтому гарантированно обеспечивается степень защиты IP 54.

Циркуляция воздуха в каждом из воздушных контуров обеспечивается отдельным вентилятором.

- Вентилятор для циркуляции воздуха внутри оболочки включен постоянно для равномерного распределения температуры и предотвращения образования зон температурного максимума.
- Внешний вентилятор находится под управлением термостата, находящегося внутри оболочки. Вентилятор включается, когда температура внутри корпуса превышает уставку.

Теплообменники «воздух/воздух» Применение



Разделение потоков воздуха в сильно загрязненной атмосфере

Специальная конфигурация теплообменников «воздух/воздух» позволяет использовать их для эффективного охлаждения оболочек в сильно загрязненной атмосфере.

Данные устройства рекомендуется использовать в случаях, когда температура окружающей среды как минимум на 5 °C ниже температуры внутри оболочки.

Теплообменники наилучшим образом подходят для применений, где:

- недопустимо воздействие внешней атмосферы на компоненты внутри оболочки;
- чрезмерная концентрация пыли, масла и жира в атмосфере приводит к быстрому засорению фильтров при заборе воздуха.



Решения

Теплообменники «воздух/воздух» являются оптимальным решением для напольных шкафов, устанавливаемых:

- на цементных заводах,
- на фабриках керамических изделий,
- на производственных предприятиях,
- на водоочистных сооружениях.



Рекомендации по монтажу

- Отверстия в оболочках выполняются по монтажным шаблонам из комплекта поставки.
- Перед монтажом необходимо убедиться, что оболочка не была повреждена в результате внешних воздействий.
- Не устанавливайте кабельные короба или другие компоненты так, чтобы они перекрывали воздуховыпускные и воздухозаборные отверстия, поскольку это приведет к снижению расхода воздуха и производительности теплообменника.
- Не перекрывайте, даже частично, воздухозаборные и воздуховыпускные отверстия. Расстояние от них до стен или других препятствий должно быть не менее 40 см.
- Для эффективного удаления нагретого воздуха и усиления циркуляции теплообменники бокового монтажа следует устанавливать как можно выше.



Теплообменники «воздух/воздух»

Руководство по выбору



Размеры, мм			Удельная производительность	Питание	Монтаж	Встроенный термостат	№ по каталогу
Высота	Ширина	Глубина					
700	270	144	15 Вт/К	230 В, 50-60 Гц	Боковой	Есть	NSYCEA15W230VL
780	325	144	35 Вт/К	230 В, 50-60 Гц	Боковой	Есть	NSYCEA35W230VL
1,480	450	144	70 Вт/К	230 В, 50-60 Гц	Боковой	Есть	NSYCEA70W230VL
340	600	360	50 Вт/К	230 В, 50-60 Гц	Сверху	Есть	NSYCEA50W230VRE

Теплообменники «воздух/воздух» Боковой монтаж



Общие характеристики

- Основные компоненты: система термостатического регулирования, теплообменная батарея, циркуляционные вентиляторы для внутреннего и наружного воздуха.
- Диапазон регулирования температуры внутри оболочки: от 25 до 50 °С.
- Контуры циркуляции внутреннего и наружного воздуха полностью разделены (IP 54). Циркуляция воздуха в каждом из воздушных контуров обеспечивается отдельным вентилятором. Во избежание образования зон температурного максимума вокруг электрических компонентов вентилятор внутреннего контура работает непрерывно, обеспечивая циркуляцию воздуха внутри оболочки.
- В комплект поставки входит монтажный шаблон для подготовки отверстий в оболочке, инструкция по монтажу, а также воздухонепроницаемый уплотнитель для установки между теплообменником и оболочкой.
- Серый цвет RAL 7035.
- По заказу возможно исполнение с трехфазным питанием 400 В пер. тока. Стандартное исполнение – с однофазным питанием 230 В пер. тока.

Условия эксплуатации

- Теплообменники могут использоваться только там, где наружная температура ниже температуры внутри оболочки не менее чем на 5 °С.
- Для предотвращения проникновения наружного воздуха внутрь оболочки она должна быть герметичной (степень защиты не менее IP 54).

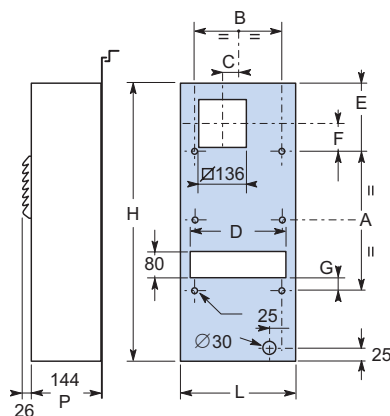
№ по каталогу				
	NSYCEA15W230VL	NSYCEA35W230VL	NSYCEA35W230VLE	NSYCEA70W230VL
Характеристики контура охлаждения				
Удельная производительность (1)	15 Вт/°К	35 Вт/°К	35 Вт/°К	70 Вт/°К
Расход воздуха во внешнем контуре	200 м³/ч	450 м³/ч	450 м³/ч	450 м³/ч
Расход воздуха во внутреннем контуре	200 м³/ч	450 м³/ч	450 м³/ч	450 м³/ч
Площадь теплообменной поверхности	1,23 м²	1,5 м²	1,5 м²	6,6 м²
Регулирование	Есть	Есть	Нет	Есть
Тип регулирования	Термостатическое	Термостатическое	Термостатическое	Термостатическое
Диапазон регулирования температуры	От 25 до 50 °С	От 25 до 50 °С	-	От 25 до 50 °С
Теплоноситель	Воздух	Воздух	Воздух	Воздух
Электрические характеристики				
Питание	230 В, 50/60 Гц	230 В, 50/60 Гц	230 В, 50/60 Гц	230 В, 50/60 Гц
Пусковой/номинальный ток	2,1/0,7 А	2,1/0,7 А	2,1/0,7 А	2,1/0,7 А
Потребляемая мощность	150 Вт	150 Вт	150 Вт	150 Вт
Механические характеристики				
Габаритные размеры Ш x В x Г, мм	700 x 270 x 144	780 x 325 x 144	780 x 325 x 144	1,480 x 450 x 144
Степень защиты изнутри/снаружи оболочки	IP 54/IP 22	IP 54/IP 22	IP 54/IP 22	IP 54/IP 22
Масса	12 кг	15 кг	15 кг	35 кг
Уровень шума	64 дБ	64 дБ	64 дБ	64 дБ

(1) Производительность в Ваттах равна произведению удельной производительности и разности температур внутри и снаружи оболочки.
Пример: для теплообменника NSYCEA35W230VL при разности температур $\Delta T = 10$ К производительность составляет $35 \times 10 = 350$ Вт.

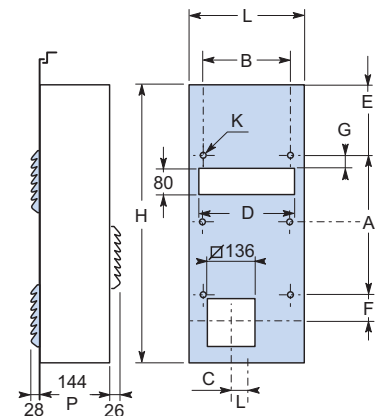
Теплообменники «воздух/воздух»

Боковой монтаж

Наружный монтаж



Внутренний монтаж



Размеры, мм	NSYCEA15W230VL	NSYCEA35W230●●●	NSYCEA70W230VL
	366	413	1,113
	226	266	393
	40	52	115
	220	294	420
	167	183,5	183,5
	82	77,5	77,5
	13	35,5	35,5
	700	780	1,480
	4 x 8 Ø	4 x 8 Ø	6 x 8 Ø
	270	325	450

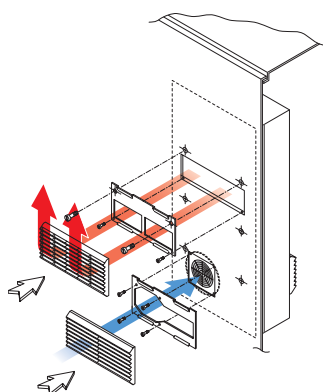
Принадлежности для внутреннего монтажа

- Если теплообменник монтируется изнутри, то требуется установить еще одну решетку с фильтром.
- Фильтр, каталожный номер NSYCEAF.
- Фильтры поставляются в комплектах по 24 штуки.



Теплообменник	Решетка
NSYCEA15W230VL	NSYCEA15WG
NSYCEA35W230●●●	NSYCEA35WG
NSYCEA70W230VL	NSYCEA70WG

- Указания по монтажу внутри оболочки:
 - Установите теплообменник верхней частью вниз (см. схему).
 - Подключите термостат параллельно.
 - Установите решетки с фильтрами.



Последовательность установки (внутренний монтаж)

Теплообменники «воздух/воздух» Монтаж сверху



NSYCEA50W230VRE

Общие характеристики

- Основные компоненты: система термостатического регулирования, теплообменная батарея, циркуляционные вентиляторы для внутреннего и наружного воздуха.
- Диапазон регулирования температуры внутри оболочки: от 25 до 50 °С.
- Контуры циркуляции внутреннего и наружного воздуха полностью разделены (IP 54). Циркуляция воздуха в каждом из воздушных контуров обеспечивается отдельным вентилятором. Во избежание образования зон температурного максимума вокруг электрических компонентов вентилятор внутреннего контура работает непрерывно, обеспечивая циркуляцию воздуха внутри оболочки.
- В комплект поставки входит монтажный шаблон для подготовки отверстий в оболочке, инструкция по монтажу, а также воздухонепроницаемый уплотнитель для установки между теплообменником и оболочкой.
- Серый цвет RAL 7035.
- По заказу возможно исполнение с трехфазным питанием 400 В пер. тока. Стандартное исполнение – с однофазным питанием 230 В пер. тока.

Условия эксплуатации

- Теплообменники могут использоваться только там, где наружная температура ниже температуры внутри оболочки не менее чем на 5 °С.
- Для предотвращения проникновения наружного воздуха внутрь оболочки она должна быть герметичной.

№ по каталогу	NSYCEA50W230VRE
Характеристики контура охлаждения	
Удельная производительность (1)	50 Вт/К
Расход воздуха во внешнем контуре	450 м³/ч
Расход воздуха во внутреннем контуре	450 м³/ч
Площадь теплообменной поверхности	3,3 м²
Регулирование	Есть
Тип регулирования	Термостатическое
Диапазон регулирования температуры	От 20 до 50 °С
Теплоноситель	Воздух
Электрические характеристики	
Питание	230 В, 50/60 Гц
Пусковой/номинальный ток	2,1/0,7 А
Потребляемая мощность	150 Вт
Механические характеристики	
Габаритные размеры Ш x В x Г, мм	390 x 600 x 365
Степень защиты изнутри/снаружи оболочки	IP 54/IP 22
Масса	19 кг
Уровень шума	64 дБ

(1) Производительность в Ваттах равна произведению удельной производительности и разности температур внутри и снаружи оболочки.

Теплообменники «воздух/вода»

Руководство по выбору



Размеры, мм			Холодопроизводительность L 35/W 10-200 л/ч	Питание	Монтаж	№ по каталогу
Высота	Ширина	Глубина				
830	360	113	2100 Вт	230 В, 50-60 Гц	Боковой	NSYCEW2100W230VL
950	400	190	3150 Вт	230 В, 50-60 Гц	Боковой	NSYCEW3150W230VL
310	600	365	2100 Вт	230 В, 50-60 Гц	Сверху	NSYCEW2100W230VR

Теплообменники «воздух/вода»

Модели бокового и верхнего монтажа



Общие характеристики

- Основные компоненты: система термостатического регулирования, теплообменник, вентиляторы для циркуляции воздуха внутри оболочки, датчик утечки воды.
- Диапазон регулирования температуры внутри оболочки: от 25 до 50 °С.
- Агрегаты оборудованы замыкающим контактом сигнализации утечки. Сигнал с этого контакта включает сигнальную лампу или звуковую сигнализацию, либо поступает на вход контроллера. При срабатывании аварийной сигнализации подача воды автоматически прекращается.
- Система отвода конденсата наружу.
- Серый цвет RAL 7035.

Условия эксплуатации

- Теплообменники «воздух/вода» могут использоваться даже когда температура окружающей среды выше требуемой температуры внутри шкафа.
- Для предотвращения проникновения наружного воздуха внутрь оболочки она должна быть герметичной (степень защиты должна быть не менее IP 54).

№ по каталогу

	NSYCEW2100W230VR (верхний монтаж)	NSYCEW2100W230VL (боковой монтаж)	NSYCEW3150W230VL (боковой монтаж)
Характеристики контура охлаждения			
Удельная производительность A 35 W 10-200 л/ч	2100 Вт	2100 Вт	3150 Вт
Макс. давление воды	1 МПа	1 МПа	1 МПа
Расход воздуха во внешнем контуре	250 м³/ч	350 м³/ч	820 м³/ч
Регулирование	Есть	Есть	Есть
Тип регулирования	Термостатическое	Термостатическое	Термостатическое
Диапазон регулирования температуры	От 25 до 50 °С	От 25 до 50 °С	+8...+50 °С
Теплоноситель	Вода	Вода	Вода
Электрические характеристики			
Питание	230 В, 50/60 Гц	230 В, 50/60 Гц	230 В, 50/60 Гц
Пусковой/номинальный ток	1/0,5 А	1/0,5 А	1,3/1,7 А
Потребляемая мощность	90 Вт	90 Вт	295/385 Вт
Тип сигнализации	Переключающий контакт	Переключающий контакт	Переключающий контакт
Механические характеристики			
Габаритные размеры Ш x В x Г, мм	310 x 600 x 365	830 x 360 x 113	950 x 400 x 190
Степень защиты согласно DIN 40050	IP 54	IP 54	IP 55
Масса	26 кг	19 кг	21 кг
Уровень шума	64 дБА	62 дБА	54 дБА

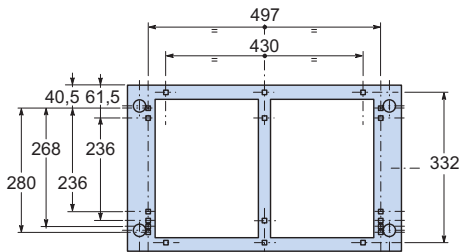
Теплообменники «воздух/вода»

Размеры

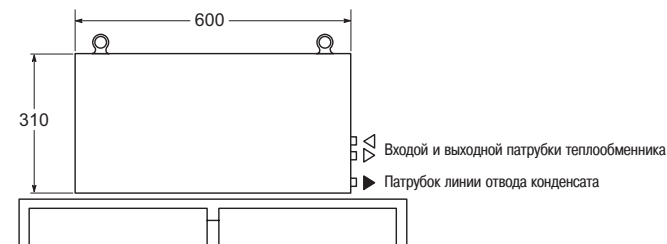
Комплект поставки:

- монтажный шаблон,
- принадлежности для монтажа,
- инструкция по монтажу и руководство по эксплуатации,
- монтажная рама для внутреннего или наружного монтажа.

Монтаж сверху



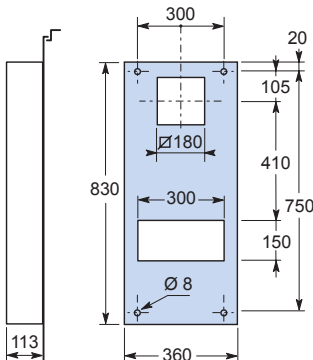
Вид спереди



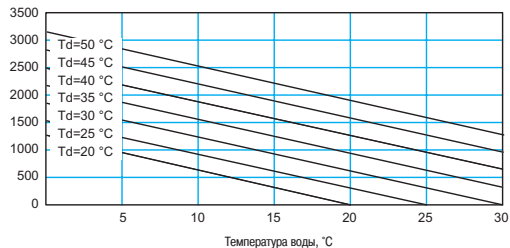
Комплект поставки:

- монтажный шаблон,
- принадлежности для монтажа,
- инструкция по монтажу и руководство по эксплуатации,
- монтажная рама для внутреннего или наружного монтажа.

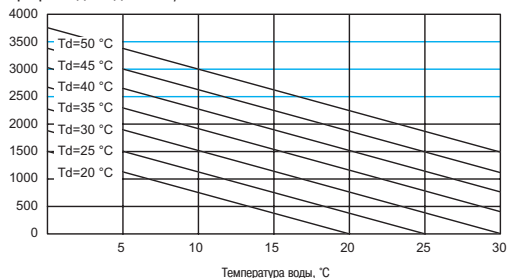
Монтаж сбоку



Холодопроизводительность теплообменника при расходе воды 100 л/ч

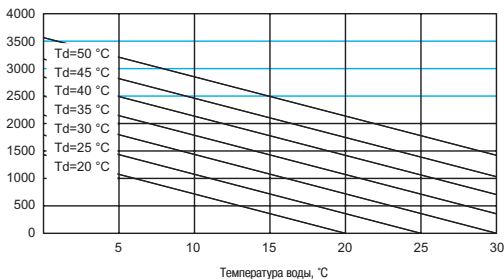


Холодопроизводительность теплообменника при расходе воды 300 л/ч



Диаграммы

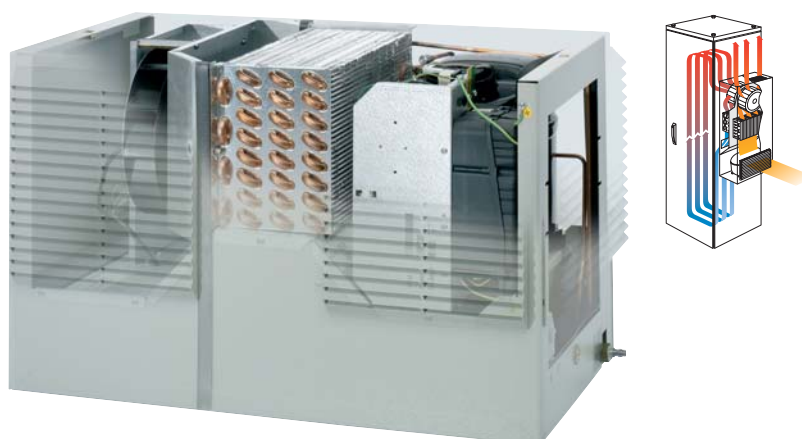
Холодопроизводительность теплообменника при расходе воды 200 л/ч



Пример: при расходе воды 100 л/ч, температуре воды 15 °C и уставке температуры внутри оболочки 35 °C холодопроизводительность теплообменника составит 1400 Вт.

Кондиционеры воздуха с механическим управлением

Ознакомление



Широкий выбор решений для любых применений

- Выпускаются в двух исполнениях: для монтажа на поверхности шкафа сверху и сбоку или в частично утепленном положении.
- В зависимости от типоразмера холодопроизводительность агрегатов с механическим управлением составляет от 240 до 4000 Вт, что позволяет подобрать кондиционер для каждого конкретного применения.
- Простой и удобный монтаж и демонтаж агрегата.

55 °C

Эксплуатация в самых жестких условиях

- Кондиционеры оснащены высоконапорными компрессорами, которые обеспечивают его нормальную работу при температуре до +55 °C.

Гарантированная степень защиты

Контур циркуляции внутреннего и наружного воздуха полностью разделены, что гарантирует степень защиты IP 54.

Циркуляция воздуха в каждом из воздушных контуров обеспечивается отдельным вентилятором.

- **Вентилятор испарителя**

Вентилятор работает постоянно, обеспечивая равномерное распределение температуры по всему объему шкафа и предотвращая образование зон температурного максимума. Точное поддержание заданной температуры внутри оболочки обеспечивается термостатом.

- **Вентилятор конденсатора**

Включается по сигналу встроенного термостата, если температура воздуха внутри оболочки поднимается выше заданной.



Максимальная эффективность

Внутренние компоненты подобраны таким образом, чтобы обеспечить максимальную эффективность и производительность агрегата.



Встроенный термостат

Кондиционеры оснащены регулируемым термостатом, поддерживающим заданную температуру внутри оболочки:

- Отпадает необходимость в использовании других устройств управления.
- Обеспечивается точное измерение температуры внутри оболочки. Диапазон регулирования температуры: от +20 до +50 °C (заводская настройка +35 °C).



Автоматический отвод конденсата из кондиционеров, устанавливаемых сверху

- Кондиционеры, устанавливаемые сверху, снабжены системой сигнализации переполнения поддона для сбора конденсата, останавливающей агрегат по сигналу датчика уровня воды.
- Этим же сигналом включается насос, отводящий конденсат из поддона.

Максимальная безопасность

- Агрегаты стандартного исполнения оснащены реле высокого давления с автоматическим возвратом в исходное состояние. При срабатывании реле отключается компрессор и вентилятор конденсатора.
- Одновременно с выключением кондиционера с релейного выхода аварийной сигнализации выдается аварийный сигнал.



Легкость обслуживания

- Быстрый доступ к внутренним компонентам облегчает чистку сжатым воздухом.
- Для обслуживания компрессора с высокой температурой нагнетания и внешнего вентилятора разборка агрегата не требуется.



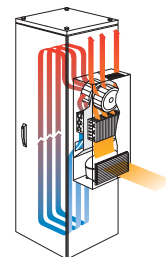
**ЭКОЛОГИЧЕСКИ БЕЗОПАСНАЯ
ТЕХНОЛОГИЯ**

Экологичность

- Не наносят ущерб окружающей среде.
- Работают на экологически безопасном хладагенте R134a (ГФУ).

Кондиционеры воздуха с электронным управлением

Ознакомление



7



Широкий выбор решений для любых применений

- Выпускаются в двух исполнениях: для монтажа сверху и сбоку.
- В зависимости от типоразмера, холодопроизводительность кондиционеров с электронным управлением составляет от 1100 до 1800 Вт (для кондиционеров серии SLIM: от 1100 до 2700 Вт), что позволяет подобрать кондиционер для каждого конкретного применения.



Простота монтажа

Простой и удобный монтаж и демонтаж агрегата

Агрегаты для установки сбоку оснащены уникальной системой быстрого крепления:

- Две выдвижные ручки, позволяющие устанавливать агрегат одному человеку.
- Оригинальные быстроразъемные фиксаторы, позволяющие присоединять кондиционер к оболочке без использования винтов и обеспечивающие степень защиты IP 54.
- Электрические подключения осуществляются к съемным клеммам, входящим в комплект кондиционера.

Единые габаритные размеры

Большинство кондиционеров, устанавливающиеся сбоку, имеют одинаковые габаритные размеры.



Легкость обслуживания

Быстрый доступ к внутренним компонентам облегчает очистку и обслуживание агрегата. Воздушные фильтры обычно не устанавливаются. Имеется возможность установки фильтра в контуре охлаждения конденсатора для работы в загрязненной атмосфере. Благодаря специальной форме алюминиевые ребра конденсатора не требуют частого обслуживания и легко очищаются сжатым воздухом.



Гарантированная степень защиты

Контур циркуляции внутреннего и наружного воздуха полностью разделены, что гарантирует степень защиты оболочки IP 54.

Циркуляция воздуха в каждом из воздушных контуров обеспечивается отдельным вентилятором:

- **Вентилятор испарителя**
включен постоянно, обеспечивая равномерное распределение температуры по объему оболочки и предотвращая образование зон температурного максимума.
- **Вентилятор внешнего контура**
включается по сигналу встроенного термостата если температура воздуха внутри корпуса поднимается выше заданной.



Электронный контроллер

Функции электронного контроллера:

- Точное поддержание заданной температуры:
 - компрессор включается, если температура внутри оболочки поднимается на 1 °C выше уставки;
 - компрессор отключается, если температура внутри оболочки опускается на 5 °C ниже уставки.
- Включение и отключение кондиционера по сигналу выключателя на двери оболочки.
- Обработка аварийных сигналов.
- Ручной сброс аварийных сигналов.
- Контроль часов работы и нахождения в режиме ожидания.



Автоматическая система отвода конденсата

Все кондиционеры, как верхнего, так и бокового монтажа, оборудованы автоматической системой отвода конденсата.



**ЭКОЛОГИЧЕСКИ БЕЗОПАСНАЯ
ТЕХНОЛОГИЯ**

Экологичность

- Не наносят ущерб окружающей среде.
- Работают на экологически безопасном хладагенте R134a (ГФУ).

Кондиционеры воздуха

Кондиционеры SLIM с электронным управлением

Кондиционеры SLIM оптимизированы для утепленного монтажа



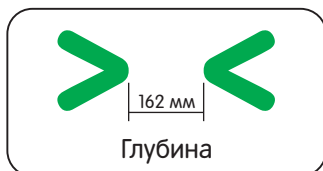
Модуль-кондиционер:

- 4 значения холодопроизводительности
- 3 напряжения питания

Передняя крышка:

- для монтажа агрегата в утепленном положении
- для монтажа агрегата в частично утепленном положении
- для монтажа агрегата на поверхности шкафа

66 моделей производительностью от 1100 до 2700 Вт; питание от 115 до 460 В; монтаж: утепленный, частично утепленный или на поверхности; с электронным дисплеем или без него; степень защиты IP 55; соответствие стандарту UL.



Минимальная глубина корпуса кондиционера

Глубина всех агрегатов серии SLIM составляет всего 162 мм, что обеспечивает максимальный полезный объем внутри шкафа.

Модульная система

- Всего 17 каталожных номеров позволяют получить 66 возможных комбинаций.
- Один и тот же агрегат может быть установлен тремя различными способами: в утепленном и частично утепленном положении или на поверхности шкафа.

Холодопроизводительность

1100, 1500, 2200 и 2700 Вт.

Исполнения

- Цвет RAL 7035 или естественный цвет нержавеющей стали.
- Окраска в другие цвета – по заказу.

Обеспечение степени защиты IP 55

Кондиционеры серии SLIM стандартного исполнения поставляются с установленным уплотнением из вспененного полиуретана, обеспечивающим степень защиты IP 55.





Сертификация UL/UR

Все агрегаты серии SLIM сертифицированы UL.

Качество и надежность

Кондиционер изготовлен из лучших материалов, обеспечивающих максимальную надежность и длительный срок службы, и отличается замечательным качеством компрессоров, вентиляторов и других компонентов.

Электронный контроллер в агрегатах стандартного исполнения

- По умолчанию, контроллер поддерживает внутри оболочки температуру 35 °С, при которой обеспечивается достаточное охлаждение электрических и электронных компонентов.
- В комплект поставки входит электронный термостат, обеспечивающий надежную и точную работу кондиционера.
- В качестве опции поставляется электронный дисплей каталожный номер **NSYCUAY** для отображения фактической и изменения заданной температуры.

55 °C

Диапазон рабочих температур до +55 °C

Высококачественные компрессоры способны работать при температуре окружающей среды до +55 °C.



**ЭКОЛОГИЧЕСКИ БЕЗОПАСНАЯ
ТЕХНОЛОГИЯ**

Используемый хладагент: R134a (ГФУ)

Этот хладагент не разрушает озоновый слой.

Простая установка и снятие крышек

Чтобы снять крышку кондиционера, достаточно открутить два винта, что ускоряет и упрощает обслуживание агрегата.



Легкость обслуживания

- Расстояние между алюминиевыми ребрами теплообменника облегчает их очистку.
- Для доступа к внутренним компонентам достаточно снять крышку, открутив два винта.

Кондиционеры воздуха

Руководство по выбору



Боковой монтаж

7

Габаритные размеры (мм)	Холодопроизводительность EN 14511 L35 - L35 (50 Гц)	Питание (В – Гц)	Управление	№ по каталогу
450 x 350 x 140	240 Вт (819 БТЕ/ч)	230 В, 50/60 Гц	Термостат	NSYCU240W230VL
620 x 300 x 170	370 Вт (1263 БТЕ/ч)	230 В, 50/60 Гц	Термостат	NSYCU370W230VL
800 x 350 x 195	760 Вт (2594 БТЕ/ч)	230 В, 50/60 Гц	Термостат	NSYCU760W230VL
900 x 400 x 195	1050 Вт (3584 БТЕ/ч)	230 В, 50/60 Гц	Термостат	NSYCU1050W230VL
1010 x 400 x 240	1100 Вт (3755 БТЕ/ч)	230 В, 50/60 Гц	Электронный контроллер	NSYCU1100W230L
1010 x 400 x 240	1400 Вт (4780 БТЕ/ч)	230 В, 50/60 Гц	Электронный контроллер	NSYCU1400W230L
1010 x 400 x 240	1400 Вт (4780 БТЕ/ч)	400 В, 3 фазы, 50 Гц или 440 В, 3 фазы, 60 Гц	Электронный контроллер	NSYCU1400W400L
1000 x 400 x 220	1650 Вт (5631 БТЕ/ч)	230 В, 50/60 Гц	Термостат	NSYCU1650W230VL
1000 x 400 x 220	1800 Вт (6143 БТЕ/ч)	400 В, 3 фазы, 50 Гц или 440 В, 3 фазы, 60 Гц	Термостат	NSYCU1800W400VL
1010 x 400 x 240	1800 Вт (6145 БТЕ/ч)	400 В, 3 фазы, 50 Гц или 440 В, 3 фазы, 60 Гц	Электронный контроллер	NSYCU1800W400L
1406 x 502 x 300	2500 Вт (8533 БТЕ/ч)	400 В, 3 фазы, 50 Гц или 440 В, 3 фазы, 60 Гц	Термостат	NSYCU2500W400VL
1406 x 502 x 300	4000 Вт (13652 БТЕ/ч)	400 В, 3 фазы, 50 Гц или 440 В, 3 фазы, 60 Гц	Термостат	NSYCU4000W400VL

Кондиционеры воздуха

Руководство по выбору



Монтаж сверху

Габаритные размеры (мм)	Холодопроизводительность EN 14511 L35 - L35 (50 Гц)	Питание (В – Гц)	Управление	№ по каталогу
340 x 600 x 350	760 Вт (2594 БТЕ/ч)	230 В, 50/60 Гц	Термостат	NSYCU760W230VR
400 x 700 x 400	1050 Вт (3584 БТЕ/ч)	230 В, 50/60 Гц	Термостат	NSYCU1050W230VR
415 x 750 x 412	1400 Вт (4780 БТЕ/ч)	230 В, 50/60 Гц	Электронный контроллер	NSYCUE1400W230R
400 x 700 x 400	1460 Вт (4983 БТЕ/ч)	230 В, 50/60 Гц	Термостат	NSYCU1460W230VR
430 x 700 x 400	1650 Вт (5631 БТЕ/ч)	230 В, 50/60 Гц	Термостат	NSYCU1650W230VR
415 x 750 x 412	1800 Вт (6145 БТЕ/ч)	400 В, 3 фазы, 50 Гц или 440 В, 3 фазы, 60 Гц	Электронный контроллер	NSYCUE1800W400R
430 x 700 x 400	2000 Вт (6826 БТЕ/ч)	400 В, 3 фазы, 50 Гц или 440 В, 3 фазы, 60 Гц	Термостат	NSYCU2000W400VR
470 x 800 x 450	2450 Вт (8362 БТЕ/ч)	400 В, 3 фазы, 50 Гц или 440 В, 3 фазы, 60 Гц	Термостат	NSYCU2450W400VR
470 x 800 x 450	3100 Вт (10580 БТЕ/ч)	400 В, 3 фазы, 50 Гц или 440 В, 3 фазы, 60 Гц	Термостат	NSYCU3100W400VR



Кондиционеры SLIM с электронным управлением (модульные)

- Утопленный монтаж.
- Частично утопленный монтаж.
- Монтаж на поверхности.

	Power	1100 Вт	1500 Вт	2200 Вт	2700 Вт
Модуль кондиционера	230 В	NSYCUB1100W230S	NSYCUB1500W230S	NSYCUB2200W230S	NSYCUB2700W230S
	400-460 В (50-60 Гц)	NSYCUB1100W400S	NSYCUB1500W400S	NSYCUB2200W400S	NSYCUB2700W400S
	115 В	NSYCUB1100W115S	NSYCUB1500W115S	NSYCUB2200W115S	
Крышки	Для агрегатов бокового монтажа				
RAL 7035	Монтаж на поверхности			NSYCUCL	
	Частично утопленный монтаж			NSYCUCH	
	Утопленный монтаж			NSYCUCF	
Нержавеющая сталь	Монтаж на поверхности			NSYCUCLX	
	Частично утопленный монтаж			NSYCUCHX	
	Утопленный монтаж			NSYCUCFX	

Агрегаты являются модульными, поэтому при заказе необходимо указывать каталожный номер кондиционера SLIM и каталожный номер крышки.

Кондиционеры воздуха

С механическим управлением



NSYCU760W230VL

Боковой монтаж

Кондиционеры воздуха для электрических шкафов

- Экологически безопасный хладагент R134a (ГФУ).
- Холодопроизводительность от 240 до 4000 Вт.
- Агрегаты бокового монтажа могут устанавливаться в частично утепленном положении.

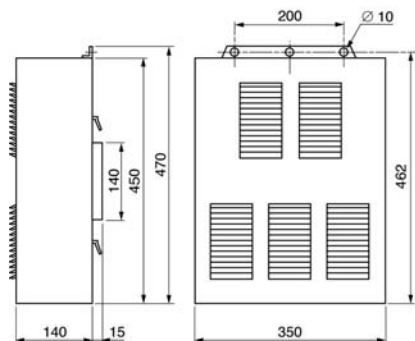
Общие характеристики

- Диапазон уставок температуры внутри оболочки от 20 до 50 °С.
- Агрегаты стандартного исполнения оснащены реле высокого давления с автоматическим возвратом в исходное состояние. При срабатывании реле происходит отключение компрессора и вентилятора конденсатора.
- Благодаря разделению внутреннего и внешнего воздушных потоков обеспечивается степень защиты IP 54.
- Вентилятор испарителя работает непрерывно, обеспечивая равномерное распределение температуры внутри корпуса и предотвращая образование зон с температурного максимума.
- Агрегаты оснащены аварийной сигнализацией срабатывания реле давления.
- Холодопроизводительность от 240 до 4000 Вт.
- Стандартный цвет агрегатов: RAL 7035.
- Возможна окраска агрегатов в цвет RAL 7032 (пожалуйста, свяжитесь с нашим представительством).
- Возможна поставка агрегатов в корпусе из нержавеющей стали, а также с другим напряжением питания.

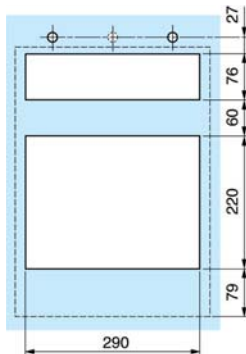
№ по каталогу	NSYCU240W230VL	NSYCU370W230VL	NSYCU760W230VL
	230 В, 50/60 Гц		
	240 Вт (819 БТЕ/ч) 190 Вт (649 БТЕ/ч)	370/390 Вт (1263/1331 БТЕ/ч) 300/310 Вт (1024/1058 БТЕ/ч)	760/810 Вт (2594/2765 БТЕ/ч) 610/640 Вт (2082/2184 БТЕ/ч)
	450 мм 350 мм 140 мм + (15 мм в нише)	620 мм 300 мм 170 мм	800 мм 350 мм 195 мм
	2,8 А 0,7 А	5,8/6,7 А 1,5/1,8 А	7,7/8,8 А 2,0/2,3 А
	140 Вт 160 Вт	290/330 Вт 330/380 Вт	380/440 Вт 440/500 Вт
	1,7	1,3/1,2	2,0/1,8
	Термостат		
	От 20 до 45 °С	От 20 до 50 °С	
	50 °С	55 °С	
	58 дБА	65 дБА	67 дБА
	160 м³/ч 320 м³/ч	160/175 м³/ч 210/230 м³/ч	350/385 м³/ч 350/385 м³/ч
	Переключающий контакт		
	15 кг	21 кг	33 кг
	R134a (0,25 кг)	R134a (0,3 кг)	R134a (0,5 кг)
		54 34	
	Опция	Есть	
		Боковой	
	T1.6A	T3A	T3A

Кондиционеры воздуха С механическим управлением

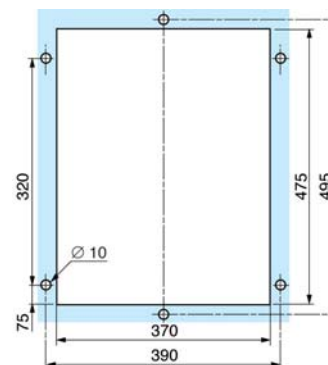
NSYCU240W230VL: размеры корпуса и вырезов в оболочке



№ по каталогу NSYCU240W230VL

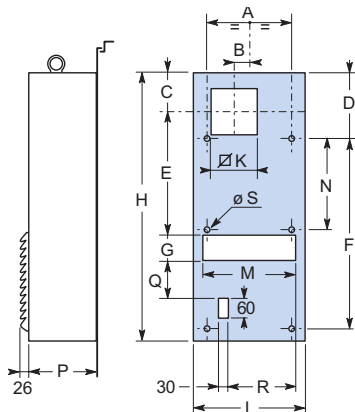


Наружный монтаж



Частично утепленный монтаж

NSYCU370W230VL и NSYCU760W230VL: размеры вырезов в оболочке

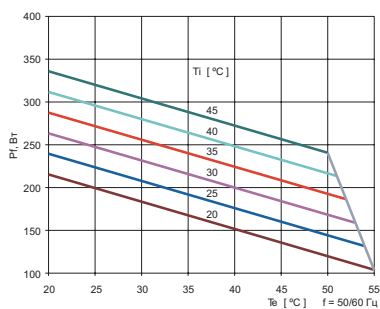


№ по каталогу NSYCU370W230VL и NSYCU760W230VL

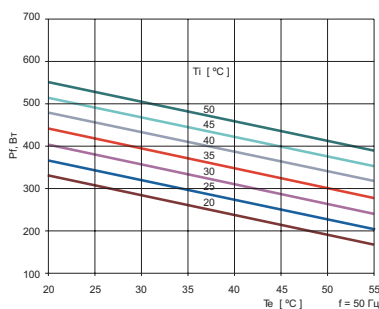
Размеры, мм	NSYCU370W230VL	NSYCU760W230VL
	260	266
	0	52
	80	116
	40	193,5
	300	375
	540	413
	60	80
	620	800
	136	136
	300	350
	240	294
	-	-
	170	195
	35	149
	0	24
	8	8

Диаграммы

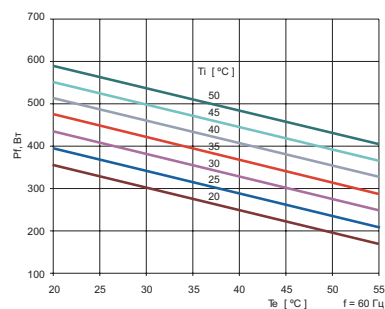
NSYCU240W230VL



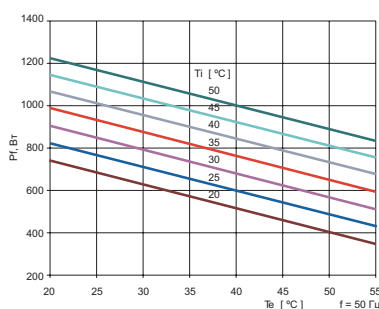
NSYCU370W230VL, 50 Гц



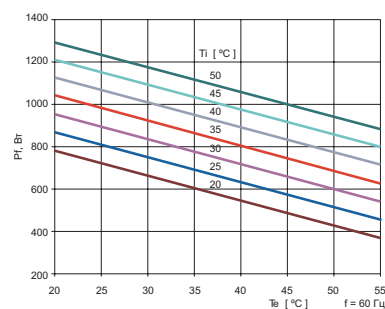
NSYCU370W230VL, 60 Гц



NSYCU760W230VL, 50 Гц



NSYCU760W230VL, 60 Гц



Кондиционеры воздуха

С механическим управлением



NSYCU1650W230VL

Боковой монтаж

Кондиционеры воздуха для электрических шкафов

- Экологически безопасный хладагент R134a (ГФУ).
- Холодопроизводительность от 240 до 4000 Вт.

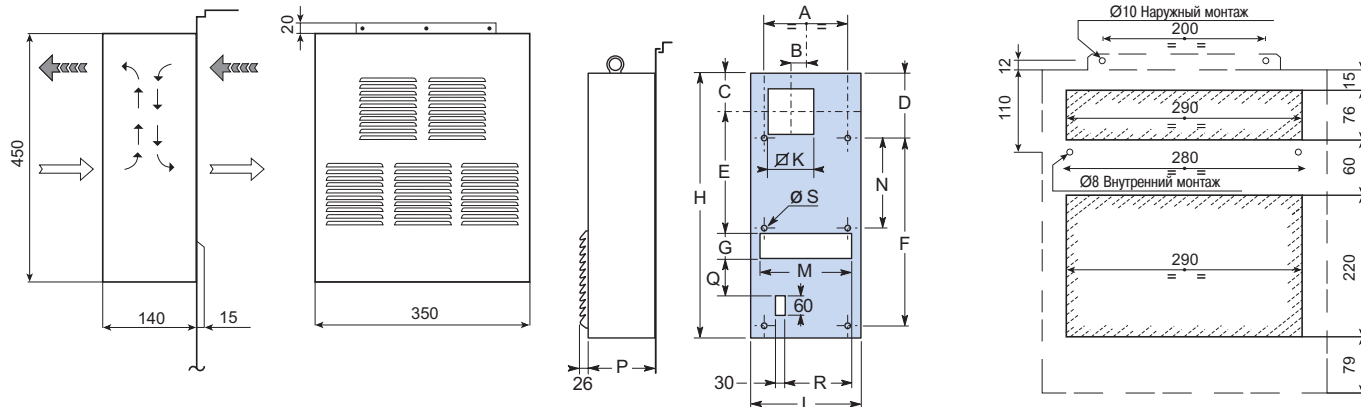
Общие характеристики

- Диапазон уставок температуры внутри оболочки от 20 до 50 °C.
- Агрегаты стандартного исполнения оснащены реле высокого давления с автоматическим возвратом в исходное состояние. При срабатывании реле происходит отключение компрессора и вентилятора конденсатора.
- Наружный воздух не проникает внутрь шкафа. Благодаря разделению внутреннего и внешнего воздушных потоков обеспечивается степень защиты IP 54.
- Вентилятор испарителя работает непрерывно, обеспечивая равномерное распределение температуры внутри корпуса и предотвращая образование зон с температурного максимума.
- Агрегаты оснащены аварийной сигнализацией срабатывания реле давления.
- Холодопроизводительность от 240 до 4000 Вт.
- Стандартный цвет агрегатов: RAL 7035.
- Возможна окраска агрегатов в цвет RAL 7032 (пожалуйста, свяжитесь с нашим представительством).
- Возможна поставка агрегатов в корпусе из нержавеющей стали, а также с другим напряжением питания.

№ по каталогу	NSYCU1050W230VL	NSYCU1650W230VL
	230 В; 50/60 Гц	
	1050/1100 Вт (3584/3755 БТЕ/ч) 840/890 Вт (2867/3038 БТЕ/ч)	1650/1700 Вт (5631/5802 БТЕ/ч) 1300/1400 Вт (4438/4779 БТЕ/ч)
	900 мм 400 мм 195 мм	1000 мм 400 мм 220 мм
Пусковой Номинальный	10,1/11,6 А 2,7/3 А	16,1/18,5 А 4,2/4,9 А
	500/580 Вт 580/660 Вт	800/920 Вт 920/1,100 Вт
	2,1/1,9	2,1/1,9
	Термостат	
	От 20 до 50 °C	
	55 °C	
	67 дБА	67 дБА
	350/385 м³/ч 510/560 м³/ч	550/600 м³/ч 620/680 м³/ч
	Переключающий контакт	
	39 кг	42 кг
	R134a (0,7 кг)	R134a (0,75 кг)
	54	
	34	
	Есть	
	Боковой	
	T4A	T6A

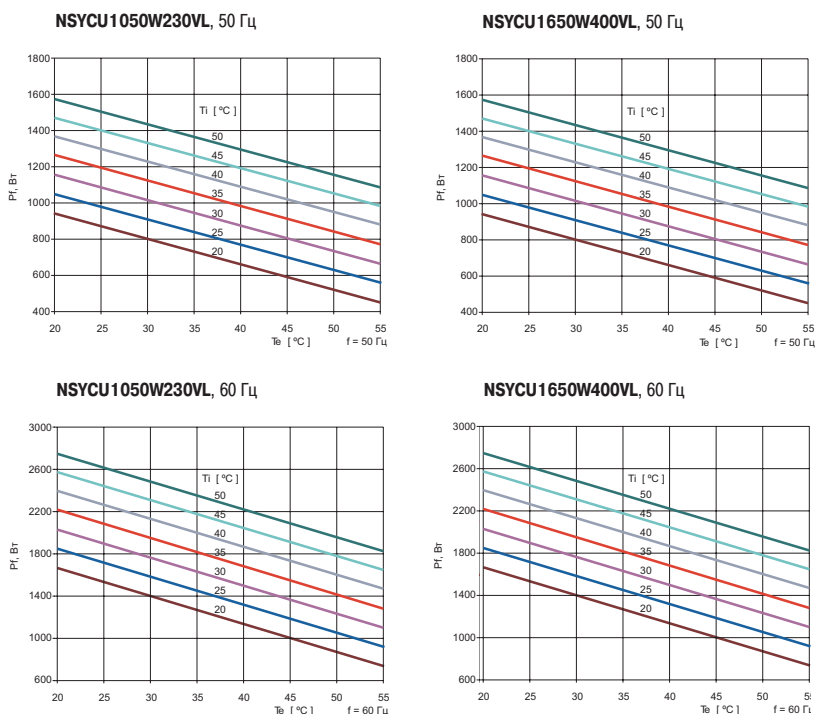
Кондиционеры воздуха С механическим управлением

Боковой монтаж: размеры



Размеры, мм	NSYCU1050W230VL	NSYCU1650W400VL	NSYCU1800W400VL
A	300	300	300
B	0	0	0
C	135	135	135
D	30	30	30
E	465	475	475
F	840	840	840
G	100	100	100
H	900	1,000	1,000
K	180	180	180
M	400	400	400
N	320	320	320
Q	-	470	470
R	195	220	220
S	35	25	25
ØK	195	195	195
ØS	0	10	10

Диаграммы



Кондиционеры воздуха

С механическим управлением



NSYCU4000W400VL, NSYCU1800W400VL

Боковой монтаж

Кондиционеры воздуха для электрических шкафов

- Экологически безопасный хладагент R134a.
- Холодопроизводительность от 2500 до 4000 Вт.

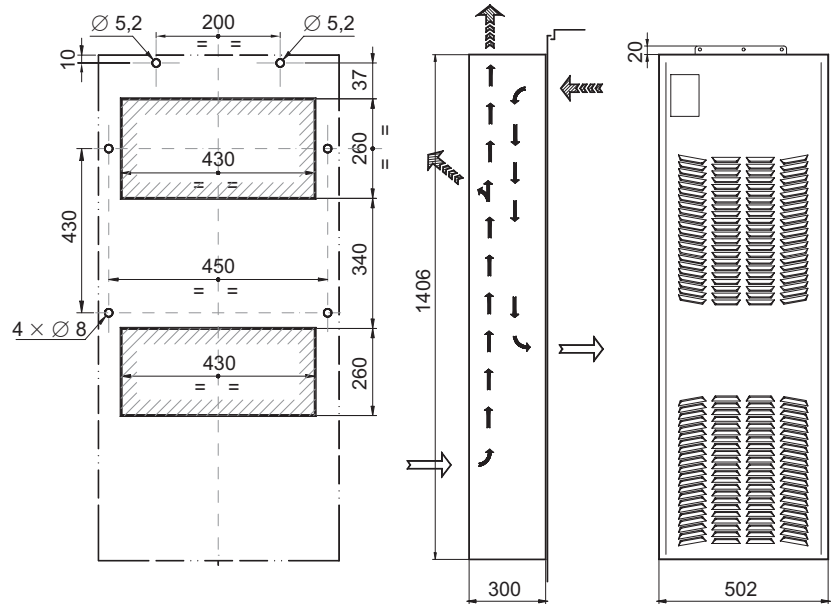
Общие характеристики

- Диапазон уставок температуры внутри оболочки от 20 до 50 °C.
- Агрегаты стандартного исполнения оснащены реле высокого давления с автоматическим возвратом в исходное состояние. При срабатывании реле происходит отключение компрессора и вентилятора конденсатора.
- Наружный воздух не проникает внутрь шкафа. Благодаря разделению внутреннего и внешнего воздушных потоков обеспечивается степень защиты IP 54.
- Вентилятор испарителя работает непрерывно, обеспечивая равномерное распределение температуры внутри корпуса и предотвращая образование зон с температурного максимума.
- Агрегаты оснащены аварийной сигнализацией срабатывания реле давления.
- Агрегаты бокового монтажа могут устанавливаться в частично утопленном положении.

№ по каталогу	NSYCU1800W400VL	NSYCU2500W400VL	NSYCU4000W400VL
Питание	3 x 440 В, 50 Гц / 3 x 440 В, 60 Гц	3 x 440 В, 50 Гц / 3 x 440 В, 60 Гц	3 x 440 В, 50 Гц / 3 x 440 В, 60 Гц
Холодопроизводительность (50/60 Гц) согласно EN 14511			
L35-L35	1800/1900 Вт (6143/6485 БТЕ/ч)	2500/2600 Вт (8533/8876 БТЕ/ч)	3800/4100 Вт (12973/13997 БТЕ/ч)
L35-L50	1400/1500 Вт (4779/5121 БТЕ/ч)	2000/2100 Вт (6828/7169 БТЕ/ч)	3100/3300 Вт (10583/11266 БТЕ/ч)
Размеры			
Высота	1000 мм	1406 мм	1406 мм
Ширина	400 мм	502 мм	502 мм
Глубина	220 мм	300 мм	300 мм
Токи			
Пусковой	6,8/7,9 А	9,8/12,1 А	10,0/11,6 А
Номинальный	2,1/2,5 А	2,6/3,2 А	3,3/3,9 А
Потребляемая мощность			
L35-L35	1200/1400 Вт	1500/1800 Вт	1900/2200 Вт
L35-L50	1400/1600 Вт	1800/2100 Вт	2200/2600 Вт
Показатель энергетической эффективности (EER)			
L35-L35	1,5/1,4	1,7/1,4	2,0/1,9
Устройство управления		Термостат	
Диапазон регулирования температуры		От 20 до 50 °C	
Максимальная наружная температура		55 °C	
Уровень шума		69 дБА	
Расход воздуха			
вентилятор испарителя	550/600 м³/ч	750/820 м³/ч	1200/1340 м³/ч
вентилятор компрессора	620/680 м³/ч	1200/1310 м³/ч	1070/1190 м³/ч
Тип контакта аварийной сигнализации		Переключающий контакт	
Масса	46 кг		75 кг
Тип хладагента	R134A (0.75 кг)		R134a
Степень защиты IP (IEC 60529)			
внутреннего контура	54		55
внешнего контура	34		34
(защита компонентов холодильного контура)			
Воздушный фильтр внешнего контура	Есть	Нет (если предполагается эксплуатация агрегата в агрессивной окружающей среде, свяжитесь с нашим представительством)	
Монтаж		Боковой	
Тип плавкого предохранителя	T 3A	T 4 A	T 6 A

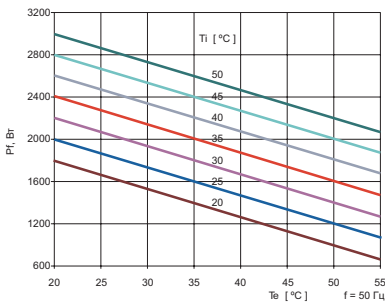
Кондиционеры воздуха С механическим управлением

Боковой монтаж: размеры

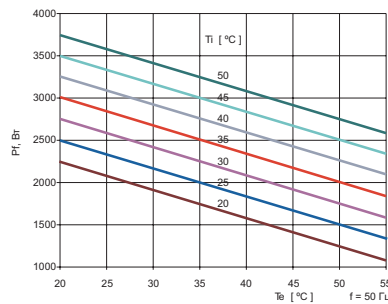


Диаграммы

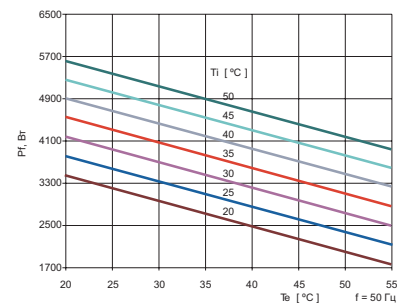
NSYCU1800W400VL, 50 Гц



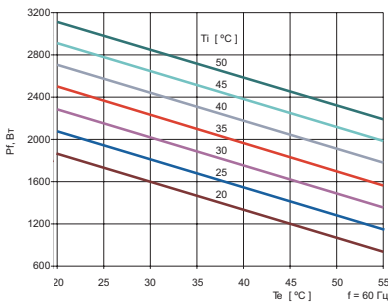
NSYCU2500W400VL, 50 Гц



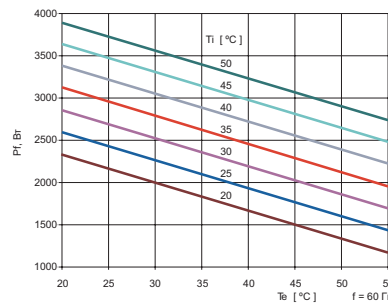
NSYCU4000W400VL, 50 Гц



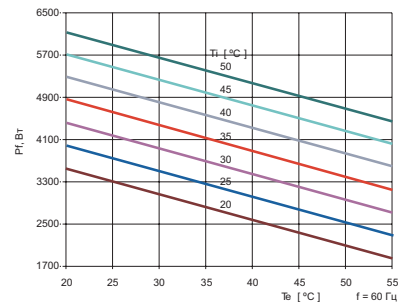
NSYCU1800W400VL, 60 Гц



NSYCU2500W400VL, 60 Гц



NSYCU4000W400VL, 60 Гц



Кондиционеры воздуха

С механическим управлением



NSYCU1050W230VR

Монтаж сверху

Кондиционеры воздуха для электрических шкафов

- Экологически безопасный хладагент R134a (ГФУ).
- Автоматическое испарение конденсата.
- Холодопроизводительность от 760 до 3100 Вт.

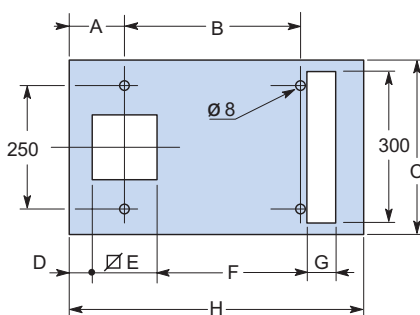
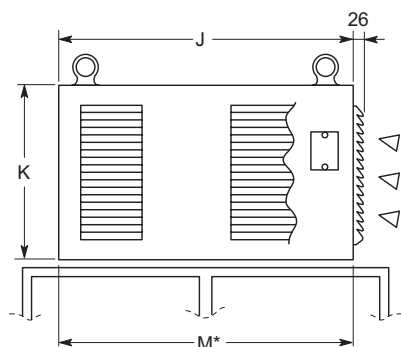
Общие характеристики

- Диапазон уставок температуры внутри оболочки от: 20 до 50 °С.
- Агрегаты стандартного исполнения оснащены реле высокого давления с автоматическим возвратом в исходное состояние. При срабатывании реле происходит отключение компрессора и вентилятора конденсатора.
- Наружный воздух не проникает внутрь шкафа. Благодаря разделению внутреннего и внешнего воздушных потоков обеспечивается степень защиты IP 54.
- Вентилятор испарителя работает непрерывно, обеспечивая равномерное распределение температуры внутри корпуса и предотвращая образование зон с температурного максимума.
- Агрегаты оснащены аварийной сигнализацией срабатывания реле давления.
- Система автоматического отвода и испарения конденсата.
- Стандартный цвет агрегатов: RAL 7035.
- Возможна окраска агрегатов в цвет RAL 7032 (пожалуйста, свяжитесь с нашим представительством).
- Возможна поставка агрегатов в корпусе из нержавеющей стали, а также с другим напряжением питания.

№ по каталогу	NSYCU760W230VR	NSYCU1050W230VR	NSYCU1460W230VR
	230 В; 50/60 Гц		
	760/810 Вт (2594/2765 БТЕ/ч) 610/640 Вт (2082/2184 БТЕ/ч)	1050/1100 Вт (3584/3755 БТЕ/ч) 840/890 Вт (2867/3038 БТЕ/ч)	1460/1500 Вт (4983/5121 БТЕ/ч) 1200/1200 Вт (4096/4096 БТЕ/ч)
	340 мм 600 мм 350 мм		400 мм 700 мм 400 мм
	7,7 А/8,8 А 2 А/2,3 А	10,1/11,6 А 2,7/3 А	14,1/16,2 А 3,7/4,2 А
	380/440 Вт 440/500 Вт	500/580 Вт 580/660 Вт	730/810 Вт 810/930 Вт
	2,0/1,8	2,1/1,9	2,1/1,9
	Термостат		
	От 20 до 50 °С		
	55 °С		
	67 дБ	69 дБ	
	350/385 м³/ч 350/385 м³/ч	400/440 м³/ч 620/680 м³/ч	
	Переключающий контакт		
	33 кг	41 кг	45 кг
	R134a (0,5 кг)	R134a (0,7 кг)	R134a (0,75 кг)
		54 34	
		Есть	
		Сверху	
	T4A	T6A	

Кондиционеры воздуха С механическим управлением

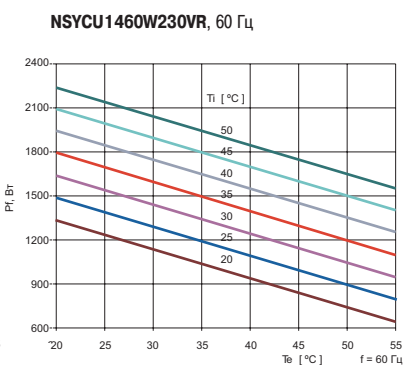
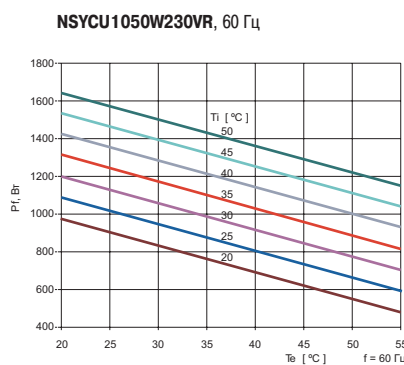
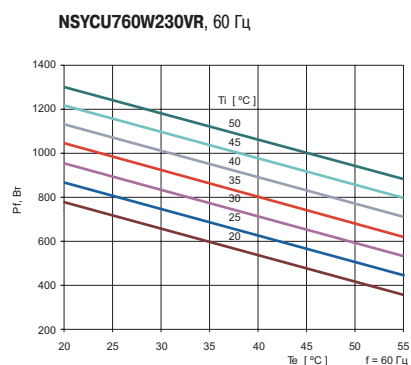
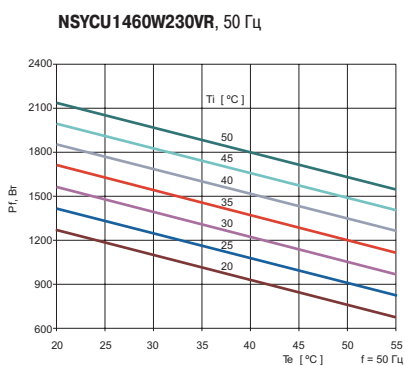
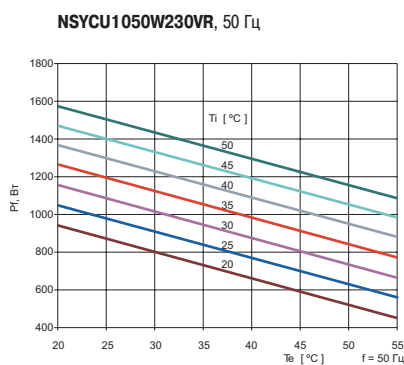
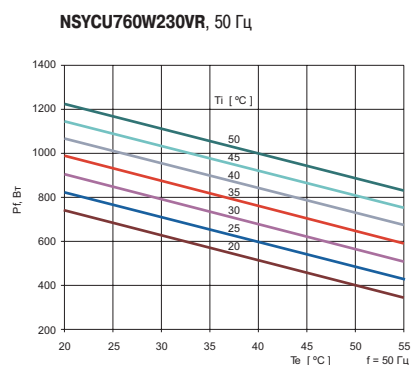
Модели для монтажа сверху, каталожные номера NSYCU760W230VR, NSYCU1050W230VR и NSYCU1460W230VR



Шаблон для установки кондиционера сверху оболочки без промежуточной рамы.

A	B	C	D	E	F	G	H	J	K	M	№ по каталогу
108	350	350	40	136	292	80	600	600	340	600	NSYCU760W230VR
118	420	400	45	180	328	90	700	700	400	700	NSYCU1050W230VR
118	420	400	45	180	328	90	700	700	400	700	NSYCU1460W230VR

Диаграммы



Кондиционеры воздуха

С механическим управлением



NSYCU1650W230VR

Верхний монтаж

Кондиционеры воздуха для электрических шкафов

- Экологически безопасный хладагент R134a (ГФУ).
- Автоматическое испарение конденсата.
- Холодопроизводительность от 760 до 3100 Вт.

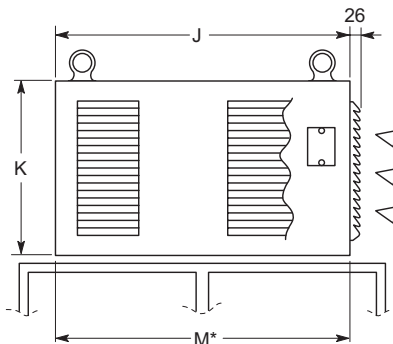
Общие характеристики

- Диапазон уставок температуры внутри оболочки от: 20 до 50 °C.
- Агрегаты стандартного исполнения оснащены реле высокого давления с автоматическим возвратом в исходное состояние. При срабатывании реле происходит отключение компрессора и вентилятора конденсатора.
- Наружный воздух не проникает внутрь шкафа. Благодаря разделению внутреннего и внешнего воздушных потоков обеспечивается степень защиты IP 54.
- Вентилятор испарителя работает непрерывно, обеспечивая равномерное распределение температуры внутри корпуса и предотвращая образование зон с температурного максимума.
- Агрегаты оснащены аварийной сигнализацией срабатывания реле давления.
- Система автоматического отвода и испарения конденсата.
- Стандартный цвет агрегатов: RAL 7035.
- Возможна окраска агрегатов в цвет RAL 7032 (пожалуйста, свяжитесь с нашим представительством).
- Возможна поставка агрегатов в корпусе из нержавеющей стали, а также с другим напряжением питания.

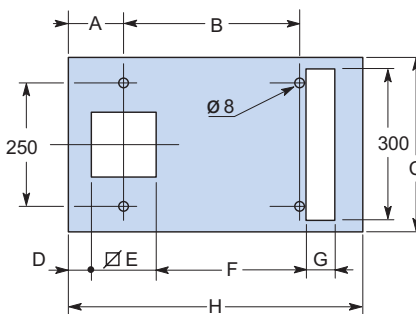
№ по каталогу	NSYCU1650W230VR	NSYCU2000W400VR
	230 В, 50/60 Гц	3 x 440 В, 50 Гц / 3 x 440 В, 60 Гц
	1650/1700 Вт (5631/5802 БТЕ/ч) 1300/1400 Вт (4438/4779 БТЕ/ч)	2000/2100 Вт (6826/7169 БТЕ/ч) 1600/1700 Вт (5462/5803 БТЕ/ч)
		430 мм 700 мм 400 мм
	16,1/18,5 А 4,2/4,5 А	6,8/7,9 А 2,1/2,5 А
	800/920 Вт 920/1100 Вт	1200/1400 Вт 1400/1700 Вт
	2,1/2,0	1,7/1,5
		Термостат
		От 20 до 50 °C
		55 °C
	67 дБ	69 дБ
		550/600 м³/ч 620/680 м³/ч
		Переключающий контакт
	47 кг	60 кг
		R134a (1,0 кг)
		54 34
		Есть
		Верхний
	T6A	T3A

Кондиционеры воздуха С механическим управлением

Модели для монтажа сверху, каталожные номера NSYCU1650W230VR и NSYCU2000W400VR



* Максимальные размеры промежуточной рамы.

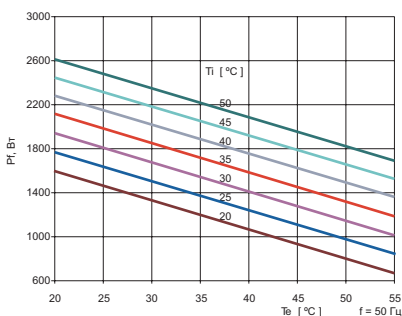


Шаблон для установки кондиционера сверху оболочки без промежуточной рамы.

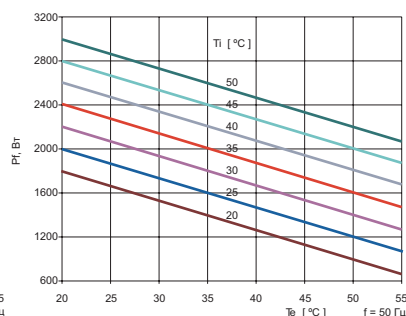
№ по каталогу	A	B	C	D	E	F	G	H	J	K	M
NSYCU1650W230VR	118	420	400	45	180	328	90	700	700	430	700
NSYCU2000W400VR	118	420	400	45	180	328	90	700	700	430	700

Диаграммы

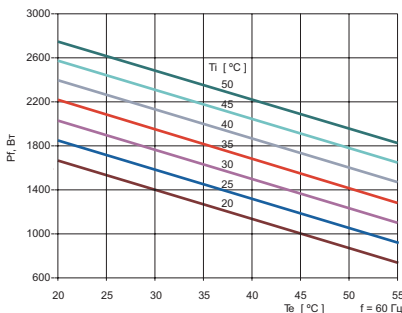
NSYCU1650W230VR, 50 Гц



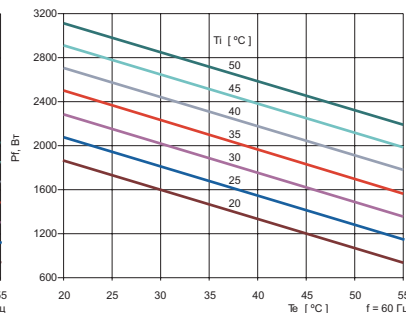
NSYCU2000W400VR, 50 Гц



NSYCU1650W230VR, 60 Гц



NSYCU2000W400VR, 60 Гц



Кондиционеры воздуха

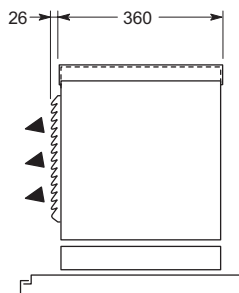
Принадлежности



Монтажная рама

- Рама позволяет монтировать агрегаты кат. № **NSYCU760W230VR** сверху на шкаф шириной 600 и глубиной 400 мм.

Описание	№ по каталогу
Монтажная рама	NSYCUAI



Запасной фильтр

- Фильтрующий элемент толщиной 13 мм и емкостью 32 кг/м² для агрегатов бокового и верхнего монтажа.
- Фильтры поставляются комплектами по 24 шт.

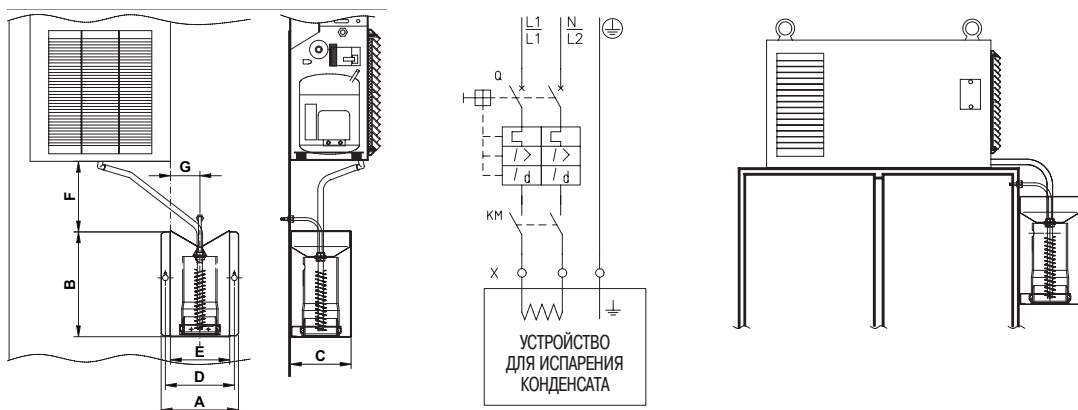
Описание	№ по каталогу
Запасной фильтр	NSYCEAF

Устройство для испарения конденсата (устанавливается снаружи)

- Устанавливается снаружи и обеспечивает удаление и испарение конденсата, образующегося в испарителе.
- Поставляется с держателем из нержавеющей стали.
- Электрические характеристики:

	Напряжение питания	Пусковой ток	Тип плавкого предохранителя	Теплопроизводительность	Тип чувствительного элемента
Рабочее напряжение ±10%	230 В-	2.9 А	T 3 А	200 кал/ч	PTC
	115 В-	5.8 А	T 6 А		

Описание	№ по каталогу
Устройство для испарения конденсата	NSYCUAD



Кондиционеры воздуха с электронным управлением



NSYCUE1400W230L

Боковой монтаж

Общие характеристики

- Основные компоненты: компрессор с высокой температурой нагнетания, два вентилятора на съемном кронштейне, два теплообменника, экологически безвредный хладагент R134a (ГФУ), электронный контроллер и устройство для испарения конденсата (с антикоррозионным покрытием) для агрегатов верхнего и бокового монтажа.
- Диапазон уставок температуры внутри оболочки: +20...+50 °С (заводская настройка: +35 °С).
- Наружный воздух не проникает внутрь оболочки. Благодаря разделению внутреннего и внешнего воздушных потоков обеспечивается степень защиты IP 54.
- Вентилятор испарителя работает непрерывно, обеспечивая равномерное распределение температуры внутри шкафа и предотвращая образование зон с температурного максимума.
 - Ввод уставки температуры.
 - Включение и отключение кондиционера по сигналу выключателя на двери оболочки.
 - Поддержание следующих рабочих параметров:
 - Минимальное время нахождения компрессора в режиме ожидания.
 - Включение компрессора, если температура внутри оболочки поднимается на 1 °С выше уставки.
 - Отключение компрессора, если температура внутри оболочки опускается на 5 °С ниже уставки.
 - Обработка аварийных сигналов.
 - Ручное подтверждение (сброс) аварии.
 - Стандартный цвет агрегатов: RAL 7035.
- Возможна окраска агрегатов в цвет RAL 7032 (пожалуйста, обратитесь в представительство Schneider Electric).
- Возможна поставка агрегатов в корпусе из нержавеющей стали, а также с другим напряжением питания.

Условия эксплуатации

- Температура окружающей среды от +20 до +50 °С.
- Требуется установка дополнительного фильтра если кондиционер работает в сварочных, кузнечных и текстильных цехах, помещениях с порошковыми химикатами, на предприятиях по производству каучука и т.д.
- Для облегчения транспортировки кондиционер оснащен двумя ручками.
- Кондиционер оснащен приспособлениями для быстрого монтажа. Корпус, собираемый с помощью винтов и гаек, можно закреплять снаружи.
- Электрические подключения агрегата производятся с помощью втычных разъемов.
- Воздухозаборные и воздуховыпускные отверстия не должны быть перекрыты даже частично.
- Агрегат следует устанавливать на расстоянии не менее 30 см от стен и не менее 10 см над уровнем пола.

Кондиционеры воздуха с электронным управлением

№ по каталогу	NSYCUE1100W230L	NSYCUE1400W230L	NSYCUE1400W400L	NSYCUE1800W400L
Электропитание	230 В; 50/60 Гц		3 x 400 В; 50 Гц / 3 x 440 В; 60 Гц	
Холодопроизводительность (50/60 Гц) EN 14511 L35-L35 L35-L50	1100/1200 Вт (3755/4097 БТЕ/ч) 880/930 Вт (3004/3175 БТЕ/ч)	1400/1500 Вт (4780/5121 БТЕ/ч) 1200/1300 Вт (4097/4438 БТЕ/ч)	1400/1500 Вт (4780/5121 БТЕ/ч) 1200/1300 Вт (4097/4438 БТЕ/ч)	1800/1900 Вт (6145/6485 БТЕ/ч) 1400/1500 Вт (4780/5121 БТЕ/ч)
Размеры Высота Ширина Глубина	1,010 мм 400 мм 240 мм			
Ток Пусковой Номинальный	12.1/13.9 А 3.2/3.7 А	18.1/22.2 А 4.8/5.8 А	3.7/4.3 А 1.2/1.4 А	5.3/6.3 А 1.8/2.1 А
Потребляемая мощность L35-L35 L35-L50	600/690 Вт 690/790 Вт	900/1,100 Вт 1100/1300 Вт	700/810 Вт 810/930 Вт	1000/1200 Вт 1200/1400 Вт
Показатель энергетической эффективности (EER) L35-L35	1.8/1.7	1.6/1.4	2.0/1.9	1.8/1.7
Устройство управления	Электронный контроллер			
Диапазон уставок температуры	+20...+50 °С			
Максимальная внешняя температура	55 °С			
Уровень шума	62 дБА (А)	64 дБА (А)	66 дБА (А)	69 дБА (А)
Расход воздуха вентилятор испарителя вентилятор конденсатора	575/600 м³/ч 860/900 м³/ч	860/900 м³/ч 860/900 м³/ч	860/900 м³/ч 860/900 м³/ч	885/900 м³/ч 1050/1160 м³/ч
Тип сухого контакта аварийной сигнализации	Переключающий			
Масса	45 кг	46 кг	47 кг	50 кг
Тип хладагента	R134a (0.85 кг)	R134a (0.85 кг)	R134a (0.85 кг)	R134a (0.85 кг)
Степень защиты IP (МЭК 60529) внутреннего контура внешнего контура	54 34			
Воздушный фильтр внешнего контура	Опция			
Монтаж	Боковой			
Тип плавкого предохранителя	T6A	T8A	T2A	T3A

Кондиционеры воздуха с электронным управлением



NSYCUE1400W230R

Монтаж сверху

Общие характеристики

- Основные компоненты: компрессор с высокой температурой нагнетания, два вентилятора на съемном кронштейне, два теплообменника, экологически безвредный хладагент R134a (ГФУ), электронный контроллер и устройство для испарения конденсата (с антикоррозионным покрытием) для агрегатов верхнего и бокового монтажа.
- Диапазон уставок температуры внутри оболочки: +20...+50 °C (заводская настройка: +35 °C).
- Наружный воздух не проникает внутрь оболочки. Благодаря разделению внутреннего и внешнего воздушных потоков обеспечивается степень защиты IP 54.
- Вентилятор испарителя работает непрерывно, обеспечивая равномерное распределение температуры внутри шкафа и предотвращая образование зон с температурного максимума. Функции электронного контроллера:
 - Ввод уставки температуры.
 - Включение и отключение кондиционера по сигналу выключателя на двери оболочки.
 - Поддержание следующих рабочих параметров: Минимальное время работы компрессора. Минимальное время нахождения компрессора в режиме ожидания.
 - Включение компрессора, если температура внутри оболочки поднимается на 1 °C выше уставки.
 - Отключение компрессора, если температура внутри оболочки опускается на 5 °C ниже уставки.
 - Обработка аварийных сигналов.
 - Ручное подтверждение (сброс) аварии.
 - Стандартный цвет агрегатов: RAL 7035.
- Возможна окраска агрегатов в цвет RAL 7032 (пожалуйста, обратитесь в представительство Schneider Electric).
- Возможна поставка агрегатов в корпусе из нержавеющей стали, а также с другим напряжением питания.

Условия эксплуатации

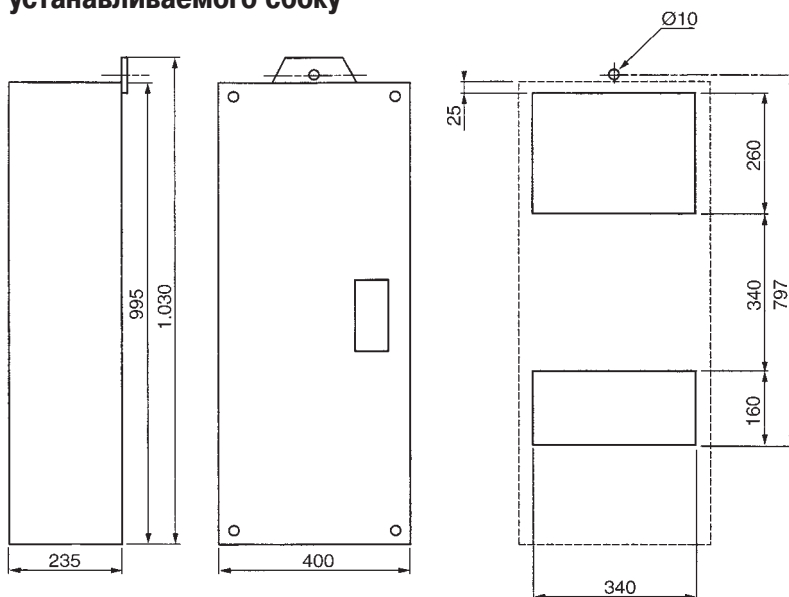
- Температура окружающей среды от +20 до +55 °C.
- Требуется установка дополнительного фильтра если кондиционер работает в сварочных, кузнечных и текстильных цехах, помещениях с порошковыми химикатами, на предприятиях по производству каучука и т.д.
- Для облегчения транспортировки кондиционер оснащен двумя ручками.
- Кондиционер оснащен приспособлениями для быстрого монтажа. Корпус, собираемый с помощью винтов и гаек, можно закреплять снаружи.
- Электрические подключения агрегата производятся с помощью втычных разъемов.
- Воздухозаборные и воздуховыпускные отверстия не должны быть перекрыты даже частично.
- Агрегат следует устанавливать на расстоянии не менее 30 см от стен и не менее 10 см над уровнем пола.

Кондиционеры воздуха с электронным управлением

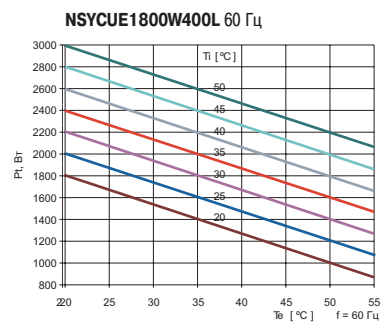
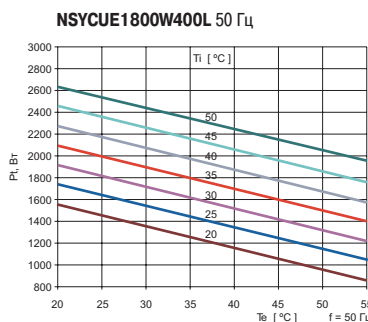
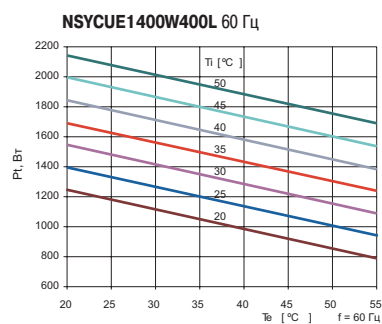
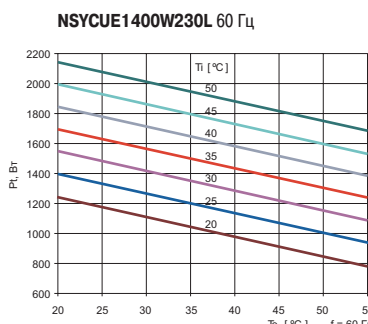
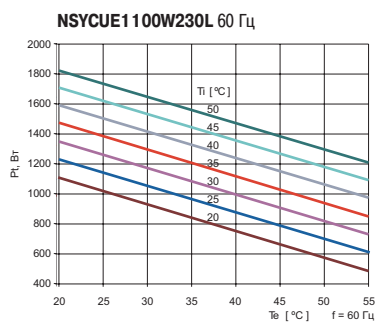
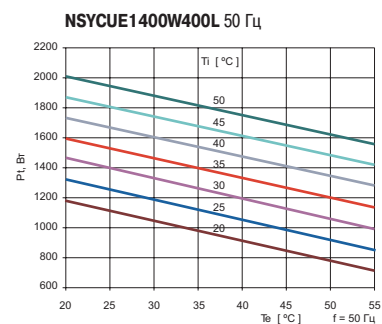
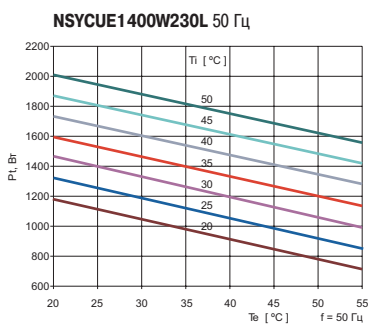
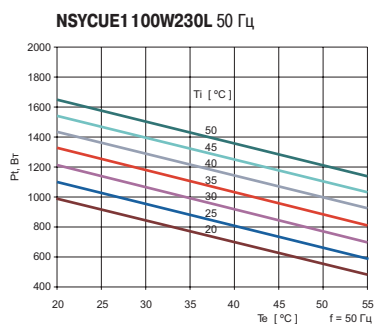
№ по каталогу	NSYCUE1400W230R	NSYCUE1800W400R
Электропитание	230 В; 50/60 Гц	3 x 400 В; 50 Гц / 3 x 440 В; 60 Гц
Холодопроизводительность (50/60 Гц) EN 14511 L35-L35 L35-L50	1400/1500 Вт (4780/5121 БТЕ/ч) 1200/1300 Вт (4097/4438 БТЕ/ч)	1800/1900 Вт (6145/6485 БТЕ/ч) 1400/1500 Вт (4780/5121 БТЕ/ч)
Размеры Высота Ширина Глубина		415 мм 750 мм 412 мм
Ток Пусковой Номинальный	18.1/22.2 А 4.8/5.8 А	5.3/6.3 А 1.8/2.1 А
Потребляемая мощность L35-L35 L35-L50	900/1,100 Вт 1100/1300 Вт	1000/1200 Вт 1200/1400 Вт
Показатель энергетической эффективности (EER) L35-L35	1.6/1.4	1.8/1.7
Устройство управления	Электронный контроллер	
Диапазон уставок температуры	+20...+50 °С	
Максимальная внешняя температура	55 °С	
Уровень шума	64 дБА (А)	69 дБА (А)
Расход воздуха вентилятор испарителя вентилятор конденсатора	860/900 м³/ч 860/900 м³/ч	885/900 м³/ч 1050/1160 м³/ч
Тип сухого контакта аварийной сигнализации	Переключающий	
Масса	48 кг	50 кг
Тип хладагента	R134a (0.95 кг)	R134a (0.95 кг)
Степень защиты IP (МЭК 60529) внутреннего контура внешнего контура		54 34
Воздушный фильтр внешнего контура	Опция	
Монтаж	Сверху	
Тип плавкого предохранителя	T8A	T3A

Кондиционеры воздуха с электронным управлением

Монтажный шаблон для кондиционера, устанавливаемого сбоку

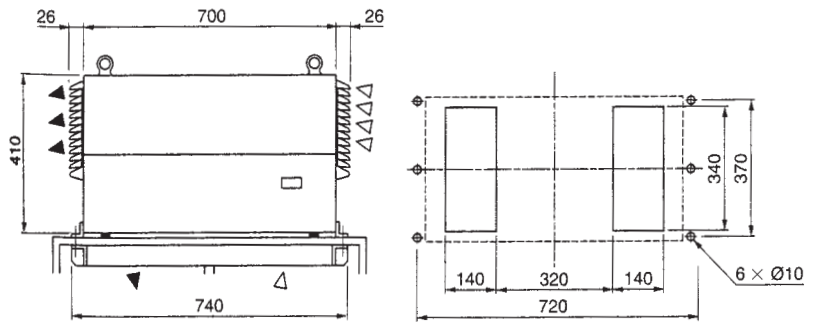


Диаграммы

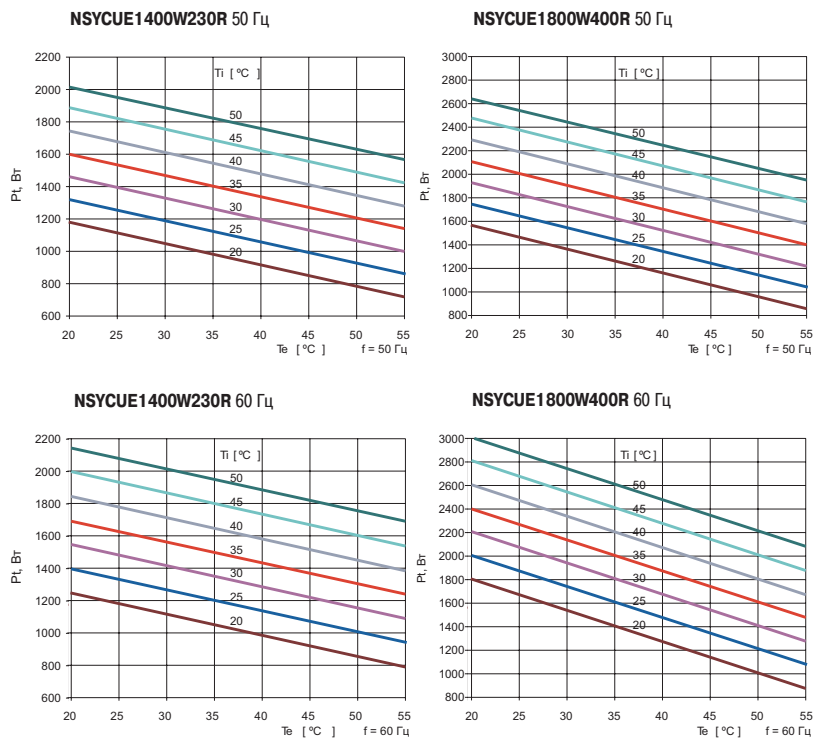


Кондиционеры воздуха с электронным управлением

Монтажный шаблон для кондиционера, устанавливаемого сверху



Диаграммы



7

Кондиционеры воздуха

Принадлежности



NSYCUART



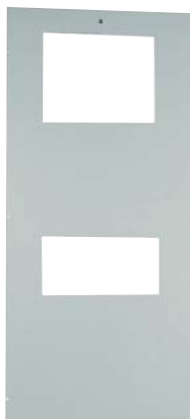
NSYCUALF



Фильтры

- Комплект дополнительных фильтров, требуемых для эксплуатации агрегатов верхнего и бокового монтажа в сложных условиях.
- Датчик засорения фильтра.
- Запасной фильтрующий элемент (емкость 32 кг/м², толщина 13 мм).
- Комплект для быстрой чистки теплообменника (распылитель с обезжиривателем, трубка и поддон).

Компл., шт	Описание	Для агрегата	№ по каталогу
1	Дополнительный фильтр в комплекте	Бокового монтажа	NSYCUALT
1	Дополнительный фильтр в комплекте	Верхнего монтажа	NSYCUART
1	Комплект для утепленного монтажа	Верхнего и бокового монтажа	NSYCUAE
5	Запасной фильтр	Бокового монтажа	NSYCUALF
6	Запасной фильтр	Верхнего монтажа	NSYCUARF
1	Комплект для очистки	Бокового монтажа	NSYCUALN



Боковые панели с вырезами

- Комплект из двух панелей шкафа Spacial (одна сплошная панель и одна панель с вырезами).
- Ускоряет боковой монтаж кондиционеров.
- Серый цвет RAL 7035.

Для настенных шкафов Spacial SF (мм)		№ по каталогу панели
Высота	Глубина	
1800	600	NSY2SPC186
1800	800	NSY2SPC188
2000	600	NSY2SPC206
2000	800	NSY2SPC208

Кондиционеры воздуха

Кондиционеры SLIM с электронным управлением



NSYCUB1 100W230S

Модульное исполнение:
1 модуль-кондиционер
+ 1 крышка

SLIM

- Холодопроизводительность от 1100 до 2700 Вт в зависимости от типоразмера.
- Три варианта монтажа: утепленный, частично утепленный или на поверхности шкафа.
- Цвет RAL 7035 или естественный цвет нержавеющей стали.
- Электронный термостат с функцией управления (точность ± 1 °C). Возможна установка дисплея в качестве опции.
- Глубина агрегатов всех моделей – всего 162 мм.
- Степень защиты для компонентов внутри оболочки – IP 55.
- Агрегат использует три сигнала управления:
 - Сигнал термостата, поддерживающего уставку.
 - Сигнал о неисправности (исчезновении напряжения питания, неправильной последовательности фаз, загрязнении фильтра, высокой температуре нагнетания компрессора, высокой температуре внутри оболочки).
 - Сигнал от дверного контакта.
- Минимальные размеры шкафа Spacial для установки кондиционера SLIM: высота 1800 мм, ширина 800 мм (при установке на двери), глубина 600 мм (при установке на боковой панели).

Общие характеристики

- Регулирование температуры внутри оболочки в диапазоне от +20 до +50 °C.
- Максимальная внешняя температура: +55 °C.
- Все агрегаты стандартного исполнения оснащены реле давления с автоматическим сбросом. Если давление превысит максимально допустимое значения, то по сигналу реле отключается компрессор и вентилятор конденсатора.
- Внутренний и внешний воздушные контуры полностью изолированы друг от друга, поэтому обеспечивается степень защиты IP 55. Вентилятор испарителя работает непрерывно, предотвращая образование зон температурного максимума внутри шкафа. Агрегаты оснащены реле аварийной сигнализации, срабатывающем по сигналу реле высокого давления
- Экологически безопасный хладагент R134a (ГФУ).

	NSYCUB1 100W230S
Размеры (мм)	
Высота	1580
Ширина (в зависимости от типа монтажа)	460 (на поверхности) или 495 (утепленный или частично утепленный)
Глубина	162
Устройство управления	Электронный контроллер без дисплея (дисплей поставляется в качестве опции)
Управление агрегатом	Сигналы от термостата, сигналы неисправности и сигнал от дверного контакта
Диапазон регулирования температуры	+20...+50 °C
Максимальная внешняя температура	+55 °C
Тип сухого контакта аварийной сигнализации	Переключающий
Тип хладагента	R134a
Степень защиты IP (МЭК 60529)	
внутреннего контура	55
внешнего контура	34
Воздушный фильтр внешнего контура	Нет (если предполагается эксплуатация агрегата в агрессивной окружающей среде, обратитесь в представительство Schneider Electric)
Тип монтажа (требуется заказать соответствующую крышку)	Утепленный, частично утепленный или на поверхности шкафа
Исполнения крышки	Цвет RAL 7035 или естественный цвет нержавеющей стали (при необходимости покраски в цвет RAL 7032 обратитесь в представительство Schneider Electric)
Сертификация/маркировка	Соответствие требованиям UL, маркировка CE

- Агрегаты являются модульными, поэтому при заказе необходимо указывать каталожный номер кондиционера SLIM и каталожный номер крышки.

Кондиционеры воздуха

Кондиционеры SLIM с электронным управлением

№ по каталогу	NSYCUB1100W230S	NSYCUB1100W400S	NSYCUB1100W115S
	1100 Вт	1100 Вт	1100 Вт
Электропитание	230 В, 50/60 Гц	400 В, 3 фазы, 50 Гц или 460 В, 3 фазы, 60 Гц	115 В, 50/60 Гц
Холодопроизводительность согласно EN 14511 L35-L35 L35-L50	1100 Вт/1200 Вт (3754/4095 БТЕ/ч) 850 Вт/900 Вт (2900/3071 БТЕ/ч)	1100 Вт/1200 Вт (3754/4095 БТЕ/ч) 850 Вт/900 Вт (2900/3071 БТЕ/ч)	1100 Вт/1200 Вт (3754/4095 БТЕ/ч) 850 Вт/900 Вт (2900/3071 БТЕ/ч)
Ток			
Пусковой	11/13.5 А	8.5/10.5 А	22/27А
Номинальный	2.9/3.5 А	2.2/2.3 А	5.8/7 А
Потребляемая мощность			
L35-L35	600/710 Вт	0.87/0.92 кВт	0.6/0.71 кВт
L50-L35	710/850 Вт	0.99/1.1 кВт	0.71/0.85 кВт
Показатель энергетической эффективности (EER) L35-L35	1.8/1.7	1.3/1.3	1.8/1.7
Уровень шума	67 дБА (А)	67 дБА (А)	67 дБА (А)
Расход воздуха			
вентилятор внутреннего контура	570/620 м³/ч	570/620 м³/ч	570/620 м³/ч
вентилятор внешнего контура	860/900 м³/ч	860/900 м³/ч	860/900 м³/ч
Масса	46 кг	42 кг	46 кг
Тип плавкого предохранителя	T4A	T6A	T8A

№ по каталогу	NSYCUB1500W230S	NSYCUB1500W400S	NSYCUB1500W115S
	1500 Вт	1500 Вт	1500 Вт
Электропитание	230 В, 50/60 Гц	400 В, 3 фазы, 50 Гц или 460 В, 3 фазы, 60 Гц	115 В, 50/60 Гц
Холодопроизводительность согласно EN 14511 L35-L35 L35-L50	1600/1700 Вт (5459/5800 БТЕ/ч) 1300/1400 Вт (4436/4777 БТЕ/ч)	1500/1600 Вт (5118/5459 БТЕ/ч) 1200/1300 Вт (4094/4435 БТЕ/ч)	1600/1700 Вт (5459/5800 БТЕ/ч) 1300/1400 Вт (4436/4777 БТЕ/ч)
Ток			
Пусковой	16.7/19.2 А	7.2/9.0 А	33.4/38.4 А
Номинальный	4.4/5.1 А	2.4/3.0 А	8.8/10.2 А
Потребляемая мощность			
L35-L35	830/950 Вт	1,300/1,500 Вт	0.83/0.95 кВт
L50-L35	950/1100 Вт	1500/1 800 Вт	0.95/1.1 кВт
Показатель энергетической эффективности (EER) L35-L35	1.9/1.8	1.2/1.1	1.9/1.8
Уровень шума	69 дБА (А)	67 дБА (А)	69 дБА (А)
Расход воздуха			
вентилятор внутреннего контура	860/900 м³/ч	860/900 м³/ч	885/990 м³/ч
вентилятор внешнего контура	885/990 м³/ч	885/990 м³/ч	886/990 м³/ч
Масса	49 кг	50 кг	49 кг
Тип плавкого предохранителя	T6A	T4A	T4A

Крышки для агрегатов SLIM

	Монтаж на поверхности	Частично утепленный монтаж	Утопленный монтаж
RAL 7035	NSYCUCL	NSYCUCH	NSYCUCF
Нержавеющая сталь	NSYCUCLX	NSYCUCHX	NSYCUCFX

Агрегаты являются модульными, поэтому при заказе необходимо указывать каталожный номер кондиционера SLIM и каталожный номер решетки.

Кондиционеры воздуха

Агрегаты SLIM с электронным управлением

№ по каталогу	NSYCUB2200W230S	NSYCUB2200W400S	NSYCUB2200W115S
	2200 Вт	2200 Вт	2200 Вт
Электропитание	230 В, 50/60 Гц	400 В, 3 фазы, 50 Гц; 460 В 3 фазы, 60 Гц	115 В, 50/60 Гц
Холодопроизводительность согласно EN 14511 L35-L35 L35-L50	2200 Вт/2400 Вт (7507/8189 БТЕ/ч) 1800 Вт/2000 Вт (6142/6824 БТЕ/ч)	2200 Вт/2400 Вт (7507/8189 БТЕ/ч) 1800 Вт/2000 Вт (6142/6824 БТЕ/ч)	2200 Вт/2400 Вт (7507/8189 БТЕ/ч) 1800 Вт/2000 Вт (6142/6824 БТЕ/ч)
Ток			
Пусковой	22.2/26.2 А	7.9/9.5 А	44.4/52.4 А
Номинальный	5.8/6.9 А	2.6/3.2 А	11.6/13.8 А
Потребляемая мощность			
L35-L35	1100/1300 Вт	1500/1800 Вт	1.1/1.3 кВт
L50-L35	1300/1500 Вт	1800/2100 Вт	1.3/1.5 кВт
Показатель энергетической эффективности (EER) L35-L35	2/1.8	1.5/1.3	2/1.8
Уровень шума	67 дБА (А)	69 дБА (А)	67 дБА (А)
Расход воздуха			
вентилятор внутреннего контура	860/900 м³/ч	885/990 м³/ч	885/990 м³/ч
вентилятор внешнего контура	885/990 м³/ч	885/990 м³/ч	886/990 м³/ч
Масса	50 кг	54 кг	50 кг
Тип плавкого предохранителя	T8A	T4A	T16A

№ по каталогу	NSYCUB2700W230S	NSYCUB2700W400S
	2700 Вт	2700 Вт
Электропитание	230 В, 50/60 Гц	400 В, 3 фазы, 50 Гц или 460 В, 3 фазы, 60 Гц
Холодопроизводительность согласно EN 14511 L35-L35 L35-L50	2700 Вт/2900 Вт (9218/9901 БТЕ/ч) 2200 Вт/2400 Вт (7511/8194 БТЕ/ч)	2700 Вт/2900 Вт (9218/9901 БТЕ/ч) 2200 Вт/2400 Вт (7511/8194 БТЕ/ч)
Ток		
Пусковой	24.8/28.2 А	9/10.6 А
Номинальный	6.4/6.7 А	3/3.5 А
Потребляемая мощность		
L35-L35	1200/1400 Вт	1700/2000 Вт
L50-L35	1400/1700 Вт	2000/2300 Вт
Показатель энергетической эффективности (EER) L35-L35	2.3/2.1	1.6/1.5
Уровень шума	69 дБА (А)	69 дБА (А)
Расход воздуха		
вентилятор внутреннего контура	1050/1160 м³/ч	1050/1160 м³/ч
вентилятор внешнего контура	1200/1340 м³/ч	1200/1340 м³/ч
Масса	57 кг	60 кг
Тип плавкого предохранителя	T8A	T4A

Крышки для агрегатов SLIM

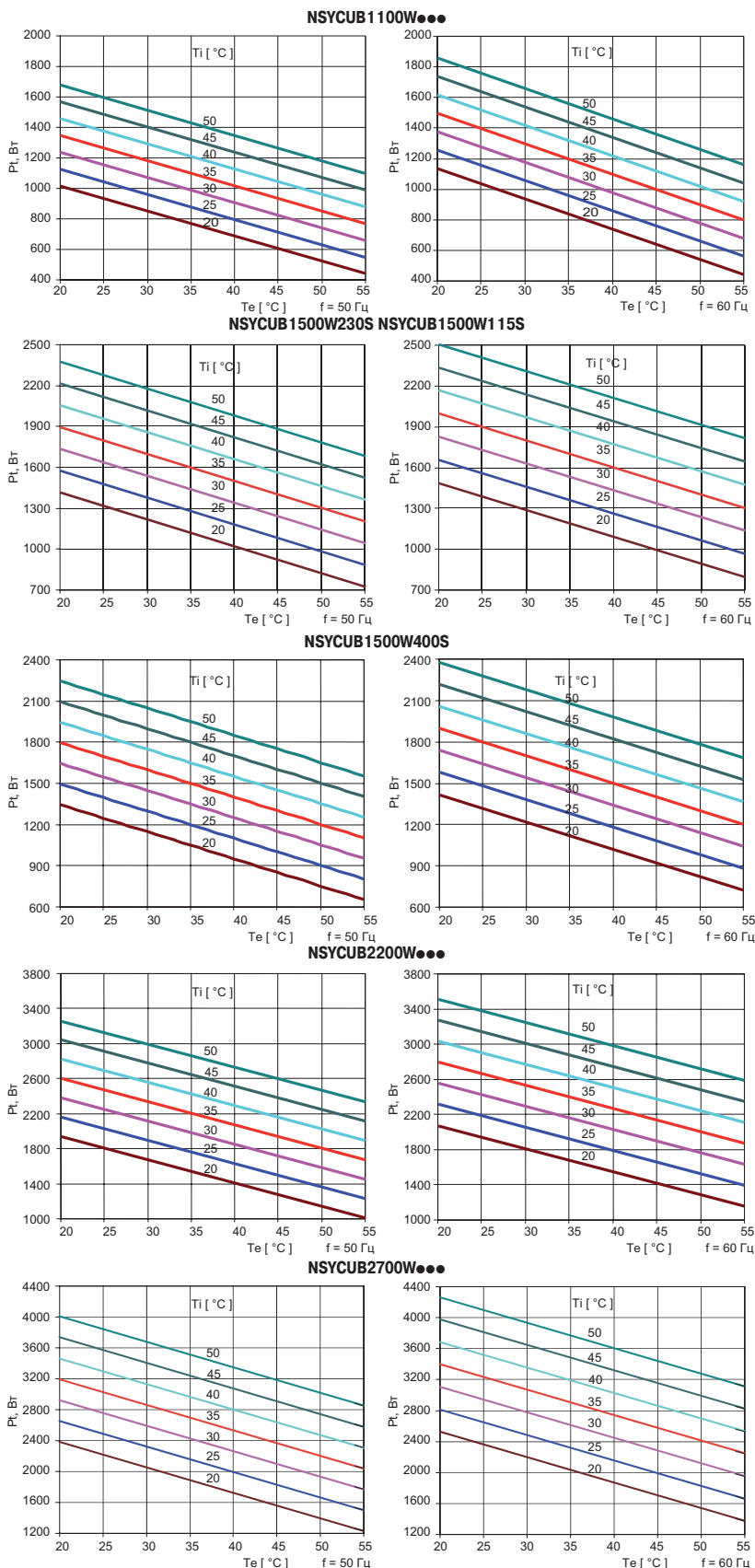
	Монтаж на поверхности	Частично утопленный монтаж	Утопленный монтаж
RAL 7035	NSYCUCL	NSYCUCH	NSYCUCHF
Нержавеющая сталь	NSYCUCLX	NSYCUCHX	NSYCUCFX

Агрегаты являются модульными, поэтому при заказе необходимо указывать каталожный номер кондиционера SLIM и каталожный номер решетки.

Кондиционеры воздуха

Кондиционеры SLIM с электронным управлением

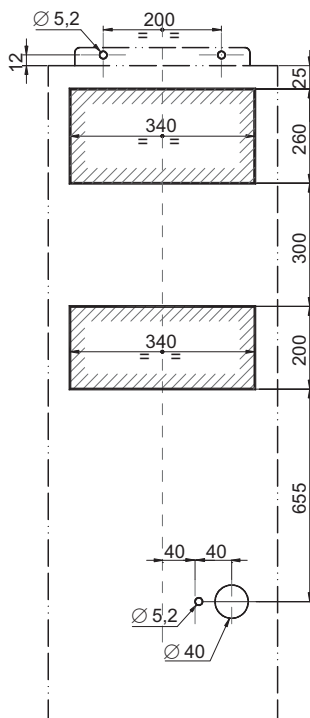
Диаграммы



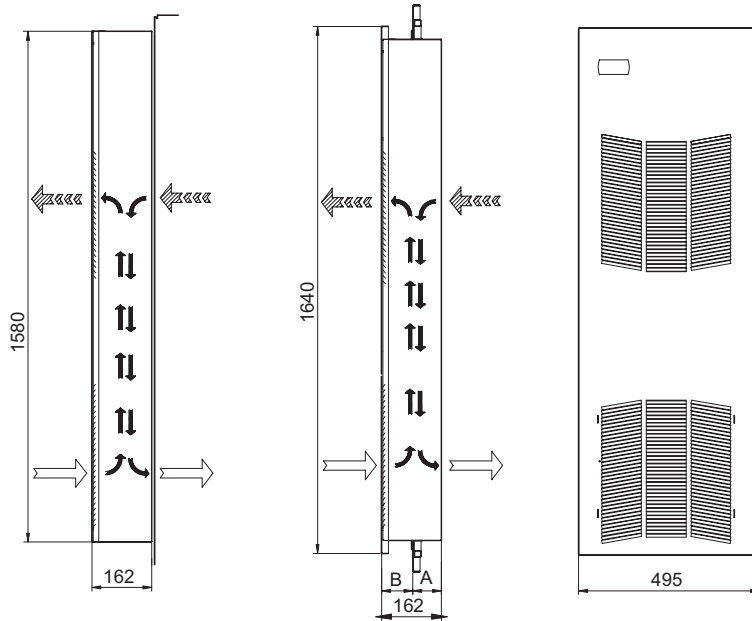
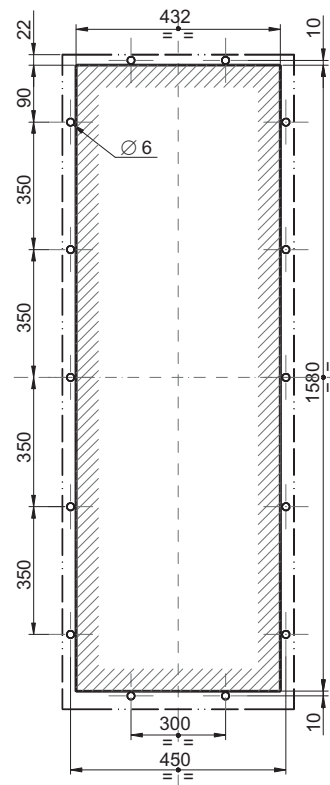
Кондиционеры воздуха

Кондиционеры SLIM с электронным управлением

Шаблон для монтажа на поверхности шкафа



Шаблон для утепленного и частично утепленного монтажа



Исполнение	Утепленный монтаж	Частично утепленный монтаж и монтаж на поверхности
A = внутри оболочки	141 мм	81 мм
B = снаружи оболочки	21 мм	81 мм

7

Кондиционеры воздуха

Принадлежности для кондиционеров SLIM

Устройство для испарения конденсата (устанавливается снаружи)

- Устанавливается внутри и обеспечивает удаление и испарение конденсата, образующегося в испарителе.

	Питание	Пусковой ток	Тип плавкого предохранителя	Теплопроизводительность	Тип чувствительного элемента
Рабочее напряжение $\pm 10\%$	230 В-	2.9 А	T 3 А	200 кал/ч	РТС
	115 В-	5.8 А	T 6 А		

Описание	№ по каталогу
Устройство для испарения конденсата	NSYCUASD

Электронный дисплей

Предназначен для отображения температуры внутри оболочки и управления кондиционером. Дисплей поставляется с соединительным кабелем и металлической платой для установки в крышке кондиционера. Предварительного программирования не требуется.

Описание	№ по каталогу
Дисплей	NSYCUAY

Электрические нагреватели с теплоизолирующим кожухом

Введение

Электронагреватели предотвращают образование конденсата и поддерживают оптимальную рабочую температуру для электронного оборудования внутри оболочки.



Широкий выбор моделей

- Выпускаются нагреватели двух типов: без вентилятора (конвекторы) и с вентилятором (тепловентиляторы).
- Питание переменным или постоянным током.
- Семь возможных значений мощности от 10 до 550 Вт.

Современная конструкция

Нагреватели оснащены пластиковым кожухом, защищающим от прикосновения к алюминиевому радиатору.





Простота монтажа и подключения

- Компактные размеры.
- Клеммный блок для быстрого подключения.
- Не требуют технического обслуживания.
- Монтаж защелкиванием на DIN-рейке шириной 35 мм.

Безопасность

- Кожух для защиты от прикосновения к алюминиевому радиатору.
- Пластиковая крышка защищает от прикосновения к клеммному блоку.
- Нагревательный элемент с положительным температурным коэффициентом.
- Температура поверхности не более 70 °C.

Высокая теплопроизводительность

- Конструкция алюминиевого радиатора обеспечивает эффект тяги, благодаря чему усиливается естественная конвекция.
- Низкое энергопотребление благодаря самонастраивающемуся нагревательному элементу с положительным температурным коэффициентом.



Нагреватели с вентилятором (теповентиляторы)

- Нагреватели с вентиляторами обеспечивают циркуляцию воздуха внутри оболочки для равномерного распределения температуры по её объему.
- Высокий расход воздуха, низкий уровень шума.

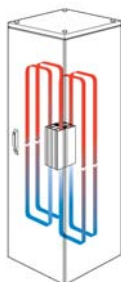


Сертификация

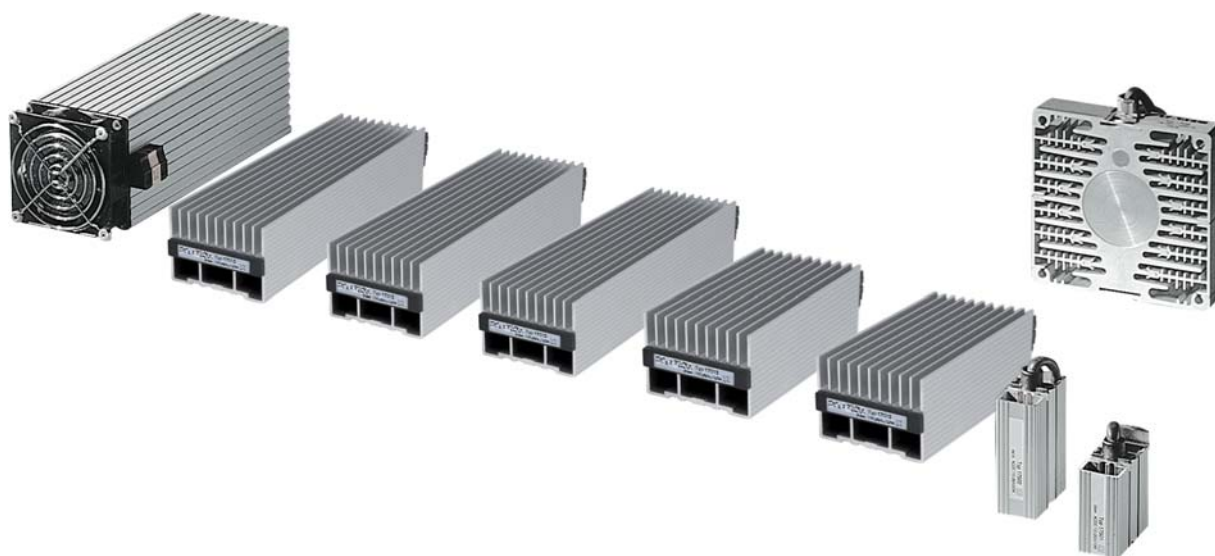
- Маркировка о соответствии нормам ЕС.
- Все нагреватели соответствуют требованиям стандартов UL и VDE.

Электрические нагреватели в стандартном исполнении

Введение



Электронагреватели предотвращают образование конденсата и поддерживают оптимальную рабочую температуру для электронного оборудования внутри оболочки.



Электронагреватели оснащены нагревательными элементами с положительным температурным коэффициентом.

Электронагреватели для шкафов с электронным и электротехническим оборудованием снабжены нагревательными элементами с положительным температурным коэффициентом. Использование подобных элементов позволяет:

- Поддерживать стабильную температуру поверхности +75 °С при температуре снаружи шкафа -5 °С.
- Значительно снизить энергопотребление.

Усиленная конвекция

Конструкция электрических нагревателей обеспечивает эффект тяги, благодаря чему усиливается естественная конвекция и обеспечивается равномерное распределение температуры внутри оболочки.



Быстрый монтаж

Электрические нагреватели крепятся защелкиванием на DIN-рейку шириной 35 мм.



Соединительные кабели

Электрические нагреватели мощностью 10 и 20 Вт снабжены кабелем питания 2 x 0,75 x 300 мм.



Соединительные клеммные блоки

Электронагреватели мощностью более 20 Вт снабжены соединительным клеммным блоком.

Широкий выбор типоразмеров

Восемь моделей мощностью от 10 до 400 Вт.



Нагреватели с вентилятором (теповентиляторы)

Вентилятором снабжены электронагреватели мощностью от 250 Вт до 400 Вт.

Электрические нагреватели

Применение



Условия эксплуатации

- Электрические нагреватели следует использовать вместе с термостатом или гигростатом.
- Для предотвращения проникновения воздуха извне оболочка должна быть герметичной.



Точка росы

Точка росы – это температура, ниже которой начинается образование конденсата.

Пример:

Температура наружного воздуха = 25 °С.

Относительная влажность = 50 %.

Внутри электрораспределительного шкафа следует поддерживать температуру не ниже 14 °С.

		Температура наружного воздуха, °С							
		20	25	30	35	40	45	50	55
Относительная влажность, %	40	6	11	15	19	24	28	33	37
	50	9	14	19	23	28	32	37	41
	60	12	17	21	26	31	36	40	45
	70	14	19	24	29	34	38	43	48
	80	16	21	26	31	36	41	46	51
	90	18	23	28	33	38	43	48	53
	100	20	25	30	35	40	45	50	55

7



Рекомендации по монтажу

- В нижней части оболочки рекомендуется установить несколько электрических нагревателей, суммарная мощность которых равна требуемой.
- Вокруг нагревателей следует оставить 100 мм свободного пространства.
- Не устанавливайте над электронагревателем крупногабаритных компонентов, препятствующих естественной конвекции.
- Не устанавливайте прямо над электрическими нагревателями компоненты, чувствительные к теплу.
- При использовании нескольких электронагревателей соединяйте их только параллельно, последовательное соединение запрещается!
- Для обеспечения естественной конвекции устанавливайте электронагреватели только в вертикальном положении.

Электрические нагреватели

Руководство по выбору



Электрические нагреватели с теплоизолирующим кожухом

Мощность, Вт	Напряжение питания, В	Подключение Клеммный блок	№ по каталогу
10	12-24 пост. тока	●	NSYCR10WU1C
10	110-250 пер. тока	●	NSYCR10WU2C
21	12-24 пост. тока	●	NSYCR20WU1C
21	110-250 пер. тока	●	NSYCR20WU2C
55	12-24 пост. тока	●	NSYCR55WU1C
55	110-250 пер. тока	●	NSYCR55WU2C
55	270-420 пер. тока	●	NSYCR55WU3C
100	12-24 пост. тока	●	NSYCR100WU1C
100	110-250 пер. тока	●	NSYCR100WU2C
100	270-420 пер. тока	●	NSYCR100WU3C
147	12-24 пост. тока	●	NSYCR150WU1C
147	110-250 пер. тока	●	NSYCR150WU2C

Электрические нагреватели

Руководство по выбору



Электрические нагреватели с теплоизолирующим кожухом и вентилятором

Мощность, Вт	Напряжение питания, В	Подключение Клеммный блок	№ по каталогу
177	230 В пер. тока	●	NSYCR170W230WVC



NSYCR350W230VTVC

Тепловентиляторы

Мощность, Вт	Напряжение питания, В	Подключение Клеммный блок	№ по каталогу
350	230 В пер. тока	●	NSYCR350W230VTVC
400/550	120 В пер. тока	●	NSYCRP1W120VTVC
400/550	230 В пер. тока	●	NSYCRP1W230VTVC



Электрические нагреватели в стандартном исполнении

Мощность, Вт	Напряжение питания, В	Подключение		№ по каталогу
		Клеммный блок	Кабель	
10	12-24 пост. тока		●	NSYCR10WU1
10	110-250 пер. тока		●	NSYCR10WU2
20	12-24 пост. тока		●	NSYCR20WU1
20	110-250 пер. тока		●	NSYCR20WU2
20	270-420 пер. тока	●		NSYCR20WU3
55	12-24 пост. тока	●		NSYCR55WU1
55	110-250 пер. тока	●		NSYCR55WU2
55	270-420 пер. тока	●		NSYCR55WU3
90	12-24 пост. тока	●		NSYCR100WU1
90	110-250 пер. тока	●		NSYCR100WU2
90	270-420 пер. тока	●		NSYCR100WU3
150	12-24 пост. тока	●		NSYCR150WU1
150	110-250 пер. тока	●		NSYCR150WU2
150	270-420 пер. тока	●		NSYCR150WU3



NSYCRS200W230V

Электрические нагреватели в стандартном исполнении с вентилятором

Мощность, Вт	Напряжение питания, В	Подключение Клеммный блок	№ по каталогу
250	115 В пер. тока	●	NSYCR250W115WV
250	230 В пер. тока	●	NSYCR250W230WV
400	115 В пер. тока	●	NSYCR400W115WV
400	230 В пер. тока	●	NSYCR400W230WV
200	115 В пер. тока	●	NSYCRS200W115V
200	230 В пер. тока	●	NSYCRS200W230V

Монтажные принадлежности



NSYCRAFD



NSYCRAF

Описание	№ по каталогу
Набор из 5 контактов	NSYCRAF
Набор из 5 контактов и DIN-рейки	NSYCRAFD

Электрические нагреватели с теплоизолирующим кожухом



Нагреватели мощностью 10 и 20 Вт

Общие характеристики

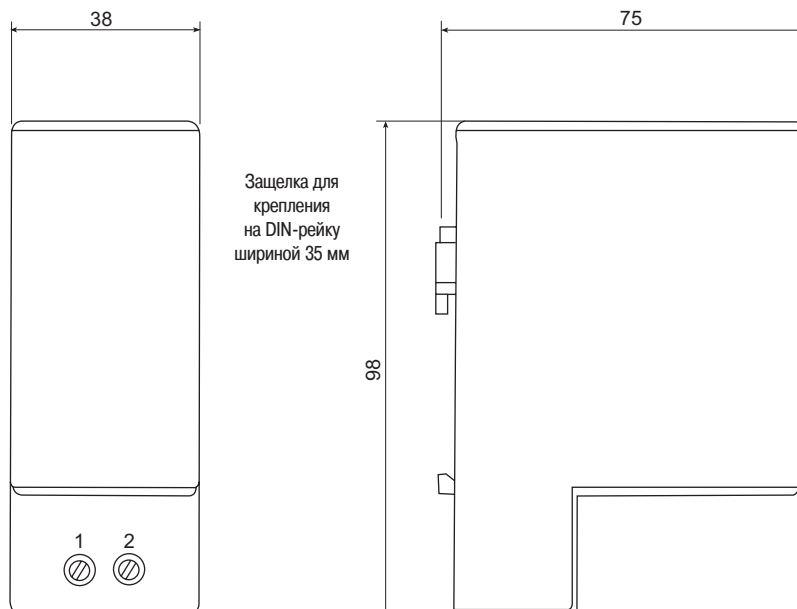
- Компактные электрические нагреватели, препятствующие образованию конденсата и льда.
- Обеспечивают усиленную конвекцию и обладают высокой теплопроизводительностью.
- Компактная конструкция.
- Корпус из экструдированного алюминия.
- Светло-серый пластиковый кожух для защиты от прикосновения к алюминиевому радиатору, категория воспламеняемости V0 согласно UL94.
- Температура поверхности не более 70 °C.
- Снабжены кабелем питания.
- Двойная изоляция.
- Нагревательный элемент с положительным температурным коэффициентом.
- Крепление защелкиванием на DIN-рейку шириной 35 мм.
- Маркировка соответствия нормам EC, сертификация UL и VDE.

Условия эксплуатации

- Электрические нагреватели следует использовать вместе с устройствами управления, регулирующими температуру и влажность воздуха внутри оболочки.
- Для предотвращения проникновения воздуха извне оболочка должна быть герметичной.
- На вводе питания следует установить электрическое устройство защиты.

Характеристики	№ по каталогу			
	NSYCR10WU2C	NSYCR10WU1C	NSYCR20WU2C	NSYCR20WU1C
Мощность при 0 °C	10 Вт		20 Вт	
Питание	110-250 В пер. тока	12-24 В пост. тока	110-250 В пер. тока	12-24 В пост. тока
Нагревательные элементы	С положительным температурным коэффициентом			
Температура поверхности	Не более 70 °C, за исключением верхней решетки			
Подключение	2-жильный кабель с сечением жил 2,5 мм ²			
Монтаж	Быстрое крепление защелкиванием на DIN-рейку шириной 35 мм			
Корпус	Пластик, категория воспламеняемости V0 согласно UL94			
Рабочее положение	Вертикальное			
Рабочая температура	От -40 до +70 °C (от -10 до +158 °F)			
Степень защиты	IP 20, класс II (двойная изоляция)			
Сертификация	VDE и UL			

Размеры



Электрические нагреватели с теплоизолирующим кожухом



Нагреватели мощностью 55, 100 и 147 Вт

Общие характеристики

- Компактные электрические нагреватели, препятствующие образованию конденсата и льда.
- Обеспечивают усиленную конвекцию и обладают высокой теплопроизводительностью.
- Компактная конструкция.
- Корпус из экструдированного алюминия.
- Светло-серый пластиковый кожух для защиты от прикосновения к алюминиевому радиатору, категория воспламеняемости V0 согласно UL94.
- Температура поверхности не более 70 °C.
- Оснащены пружинными зажимами для быстрого подключения проводников сечением 2,5 мм².
- Двойная изоляция.
- Нагревательный элемент с положительным температурным коэффициентом.
- Крепление защелкиванием на DIN-рейку шириной 35 мм.
- Сертификация UL и VDE, маркировка о соответствии нормам EC.

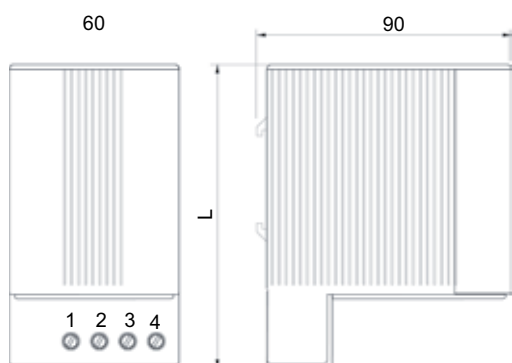
Условия эксплуатации

- Электрические нагреватели следует использовать вместе с устройствами управления, регулирующими температуру и влажность воздуха внутри оболочки.
- Для предотвращения проникновения воздуха извне оболочка должна быть герметичной.
- На вводе питания следует установить электрическое устройство защиты.

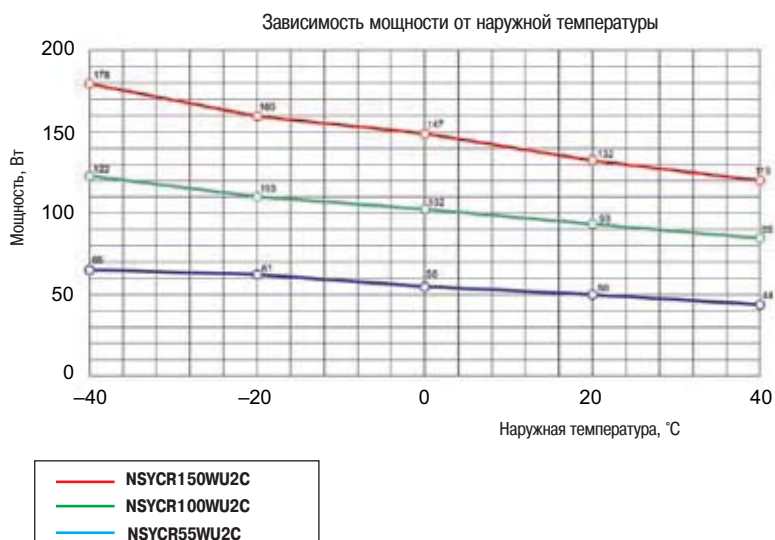
Характеристики	№ по каталогу							
	NSYCR55WU2C	NSYCR55WU1C	NSYCR55WU3C	NSYCR100WU2C	NSYCR100WU1C	NSYCR100WU3C	NSYCR150WU2C	NSYCR150WU1C
Мощность при 0 °C	55 Вт			100 Вт			147 Вт	
Питание	110-250 В пер. тока	12-24 В пост. тока	270-420 В пер. тока	110-250 В пер. тока	12-24 В пост. тока	270-420 В пер. тока	110-250 В пер. тока	12-24 В пост. тока
Нагревательные элементы	С положительным температурным коэффициентом							
Температура поверхности	Не более 70 °C, за исключением верхней решетки							
Подключение	4 зажима для проводников сечением 2,5 мм ²							
Монтаж	Защелкивание на DIN-рейку шириной 35 мм							
Корпус	Пластик, категория воспламеняемости V0 согласно UL94							
Рабочее положение	Вертикальное							
Рабочая температура	От 40 до +70 °C (от -10 до +158 °F)							
Степень защиты	IP 20, класс II (двойная изоляция)							
Сертификация	VDE и UL							
Высота (H)	110 мм			150 мм				

7

Размеры



Диаграммы



Электрические нагреватели с теплоизолирующим кожухом и вентилятором



Нагреватели мощностью 177 Вт

Общие характеристики

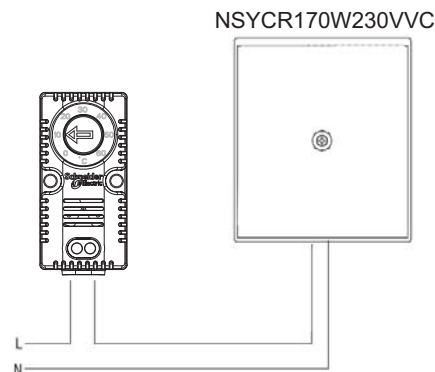
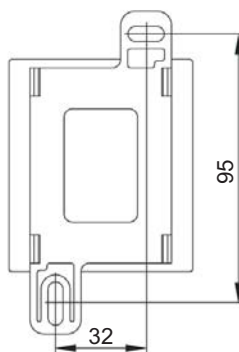
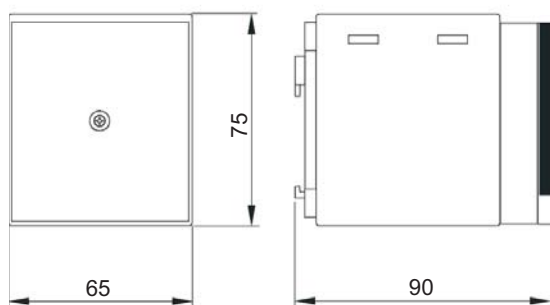
- Компактные электрические нагреватели, препятствующие образованию конденсата и льда.
- Осевой вентилятор для равномерного распределения температуры внутри оболочки.
- Компактная конструкция.
- Корпус из экструдированного алюминия.
- Снабжены светло-серым пластиковым кожухом, защищающим от прикосновения к алюминиевому радиатору, категория воспламеняемости V0 согласно UL94..
- Температура поверхности не более 50 °С.
- Оснащены пружинными зажимами для быстрого подключения проводников сечением 2,5 мм².
- Двойная изоляция.
- Нагревательный элемент с положительным температурным коэффициентом.
- Крепление защелкиванием на DIN-рейку шириной 35 мм.
- Сертификация UL и VDE, маркировка о соответствии нормам ЕС.

Условия эксплуатации

- Электрические нагреватели следует использовать вместе с устройствами управления, регулирующими температуру и влажность воздуха внутри оболочки.
- Для предотвращения проникновения воздуха извне оболочка должна быть герметичной.
- На вводе питания следует установить электрическое устройство защиты.

Характеристики	№ по каталогу
	NSYCR170W230VVC
Мощность при 0 °С	177 Вт
Питание	230 В, 50-60 Гц
Нагревательные элементы	С положительным температурным коэффициентом
Температура поверхности	Кожух – не более 50 °С, верхняя защитная решетка – не более 100 °С при температуре снаружи оболочки 20 °С (68 °F)
Срок службы	40 000 ч при 40 °С
Расход воздуха	13,8 м ³ /ч
Подключение	2 зажима для проводников сечением 2,5 мм ²
Монтаж	Защелкивание на DIN-рейку шириной 35 мм
Корпус	Пластик, категория воспламеняемости V0 согласно UL94
Рабочее положение	Вертикальное
Рабочая температура	От -40 до +70 °С (от -10 до +158 °F)
Степень защиты	IP 20, класс II (двойная изоляция)
Сертификация	VDE и UL

Размеры



Электрические нагреватели в стандартном исполнении



Общие характеристики

- Корпус из экструдированного алюминия.
- Температура поверхности не более 75 °C при температуре снаружи оболочки -5 °C.
- В зависимости от модели, электрические нагреватели снабжены соединительным клеммным блоком зажимов или кабелем питания длиной 500 мм с силиконовой изоляцией.

Условия эксплуатации

- Электрические нагреватели следует использовать вместе с устройствами управления, регулирующими температуру и влажность воздуха внутри оболочки.
- Для предотвращения проникновения воздуха извне оболочка должна быть герметичной.
- На вводе питания следует установить электрическое устройство защиты.



Электрические нагреватели в стандартном исполнении

- Большой выбор электронагревателей мощностью от 10 до 400 Вт для обогрева электрических шкафов и предотвращения образования конденсата.

Мощность, Вт	Напряжение питания, В	Подключение		№ по каталогу
		Клеммный блок	Кабель	
10	12-24 пост. тока		●	NSYCR10WU1
10	110-250 пер. тока		●	NSYCR10WU2
20	12-24 пост. тока		●	NSYCR20WU1
20	110-250 пер. тока		●	NSYCR20WU2
20	270-420 пер. тока	●		NSYCR20WU3
55	12-24 пост. тока	●		NSYCR55WU1
55	110-250 пер. тока	●		NSYCR55WU2
55	270-420 пер. тока	●		NSYCR55WU3
90	12-24 пост. тока	●		NSYCR100WU1
90	110-250 пер. тока	●		NSYCR100WU2
90	270-420 пер. тока	●		NSYCR100WU3
150	12-24 пост. тока	●		NSYCR150WU1
150	110-250 пер. тока	●		NSYCR150WU2
150	270-420 пер. тока	●		NSYCR150WU3

7



NSYCRS200W230V

Электрические нагреватели с вентилятором

- Вентилятор обеспечивает равномерное распределение температуры внутри оболочки.
- Электрические нагреватели следует использовать вместе с устройствами управления, регулирующими температуру и влажность воздуха внутри оболочки.

Мощность, Вт	Напряжение питания, В	Подключение Клеммный блок	№ по каталогу
250	115 пер. тока	●	NSYCR250W1 15WV
250	230 пер. тока	●	NSYCR250W230VV
400	115 пер. тока	●	NSYCR400W1 15WV
400	230 пер. тока	●	NSYCR400W230VV
200	115 пер. тока	●	NSYCRS200W1 15V
200	230 пер. тока	●	NSYCRS200W230V

Электрические нагреватели в стандартном исполнении



NSYCR350W230VTVС



NSYCRP1W230VTVС

Тепловентиляторы

- Электронагреватель с осевым вентилятором для равномерного распределения температуры внутри оболочки.
- Крепление защелкиванием на DIN-рейке.
- Термостат для поддержания температуры в диапазоне от 0 до 60 °С.
- Индикатор наличия питания.

Мощность, Вт	Напряжение питания, В	Подключение Клеммный блок	№ по каталогу
350	230 В пер. тока	●	NSYCR350W230VTVС
400/550	120 В пер. тока	●	NSYCRP1W120VTVС
400/550	230 В пер. тока	●	NSYCRP1W230VTVС



NSYCRAFD



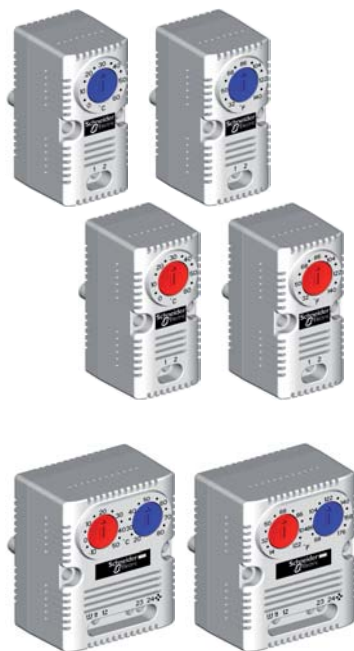
NSYCRAF

Монтажные принадлежности

Описание	№ по каталогу
Набор из 5 контактов	NSYCRAF
Набор из 5 контактов и DIN-рейки	NSYCRAFD

Регулирование температуры

Обзор



Регулируемые термостаты

- Термостат с замыкающим контактом (с синей кнопкой), который включает вентилятор, если температура поднимается выше уставки.
- Термостат с размыкающим контактом (с красной кнопкой), который отключает электрический нагреватель, если температура поднимается выше уставки.
- Широкий диапазон регулирования температуры.
- Компактность.
- Легкий доступ к выводам.
- Высокая нагрузочная способность.
- Четыре способа крепления (новинка).

Сдвоенный регулируемый термостат

- Двойное независимое регулирование температуры: с помощью электрического нагревателя и вентилятора.
- Красная кнопка: размыкающий (НЗ) контакт для управления электронагревателем.
- Синяя кнопка: замыкающий (НО) контакт для управления вентилятором.
- Два отдельных термостата в одном корпусе для независимого и одновременного управления двумя устройствами.
- Легкий доступ к выводам.
- Различные способы крепления.

Четыре способа быстрого монтажа:

- На DIN рейку 35 мм.



- На замкнутый вертикальный профиль Spacial.

- На поперечную рейку VDI.

- На монтажную панель.

Регулирование температуры

Обзор



Термостат с переключающим контактом

- Снабжен переключающим контактом для управления электрическим нагревателем или вентилятором.
- Управление с помощью переключающего контакта.
- Легкий доступ к выводам.
- Высокая нагрузочная способность.
- Четыре способа быстрого монтажа.
- Исполнения со шкалой °C и °F.



Электронный термостат с ЖК-дисплеем

- Три модели для различных напряжений питания (9-30, 110-120 и 230 В).
- Рабочая температура: 0...50 °C.
- Простое программирование.
- Возможность подключения внешнего датчика (кат. номер NSYCCAST) для контроля температуры в удаленной точке (диапазон измерения: от -30 до +80 °C).
- Управление вентилятором и нагревателем с помощью двух независимых реле.
- Высокая коммутационная способность.
- Гистерезис: 2 К ($\pm 0,1$ К).
- Семь режимов работы.
- Дополнительный режим работы с одним внешним датчиком: измерение и сравнение внутренней и внешней температур для управления вентиляцией, обогревом или подачей аварийного сигнала.
- Диапазон регулирования температуры: 5...50 °C.



Электронные гигротермостаты

- Электронные гигротермостаты для различных напряжений питания (9-30, 110-120 и 230 В).
- Рабочая температура: 0...50 °C.
- Возможность подключения внешнего датчика (кат. номер NSYCCAST) для контроля температуры в удаленной точке (диапазон измерения: от -30 до +80 °C).
- Простое программирование.
- Три режима работы.
- Высокая коммутационная способность.
- Гистерезис при регулировании температуры: 2 К ($\pm 0,1$ К).
- Гистерезис при регулировании относительной влажности воздуха: 3 %.
- Диапазон регулирования температуры: 5...50 °C.
- Диапазон регулирования относительной влажности воздуха: 20...80 %.



Электронный гигростат

- Электронные гигростаты для различных напряжений питания (9-30, 110-120 и 230 В).
- Рабочая температура: 0...50 °C.
- Простое программирование.
- Два режима работы.
- Высокая коммутационная способность.
- Гистерезис при регулировании относительной влажности воздуха: 3 %.
- Диапазон регулирования относительной влажности воздуха: 20...80 %.

Регулирование температуры

Руководство по выбору электромеханических устройств управления

Регулирование температуры

Управление электрическим нагревателем или аварийная сигнализация



Термостат с размыкающим контактом

Диапазон регулирования	Шкала	Контакт	Применение	Чувствительный элемент	Коммутационная способность (активная нагрузка)	№ по каталогу
0...+60 °C	°C	НЗ	Обогрев	Биметаллический	30 Вт при пост. токе 15 А, 120 В пер. тока 10 А, 250 В пер. тока	NSYCCOTHС
+32...+140 °F	°F					NSYCCOTHCF

Управление вентилятором или аварийная сигнализация



Термостат с замыкающим контактом

Диапазон регулирования	Шкала	Контакт	Применение	Чувствительный элемент	Коммутационная способность (активная нагрузка)	№ по каталогу
0...+60 °C	°C	НО	Вентиляция	Биметаллический	30 Вт при пост. токе 15 А, 120 В пер. тока 10 А, 250 В пер. тока	NSYCCOTH0
+32...+140 °F	°F					NSYCCOTH0F

Управление электрическим нагревателем и вентилятором



Сдвоенный термостат

Диапазон регулирования	Шкала	Контакт	Применение	Чувствительный элемент	Коммутационная способность (активная нагрузка)	№ по каталогу
0...+60 °C	°C	НЗ +	Обогрев/ вентиляция	Биметаллический	30 Вт при пост. токе 15 А, 120 В пер. тока 10 А, 250 В пер. тока	NSYCCOTHD
+32...+140 °F	°F					НО

Управление электрическим нагревателем или вентилятором



Термостат с переключающим контактом

Диапазон регулирования	Шкала	Контакт	Применение	Чувствительный элемент	Коммутационная способность (активная нагрузка)	№ по каталогу
0...+60 °C	°C	Переключающий	Обогрев или вентиляция	Биметаллический	Замыкание: 30 Вт при пост. токе 5 А, 250 В пер. тока Размыкание: 30 Вт при пост. токе 10 А, 250 В пер. тока	NSYCCOTH1
+32...+140 °F	°F					

Регулирование температуры

Руководство по выбору электронных устройств управления

Регулирование температуры

Управление электрическим нагревателем или вентилятором



Электронный термостат

Диапазон регулирования	Шкала	Напряжение питания	Применение	Элемент управления	Кол-во релейн. выходов	Коммутац. способность (активная нагрузка)	№ по каталогу
+5 °C...+50 °C	°C или °F	9-30 В пер/пост. тока	Обогрев или вентиляция	Электронная схема	2	8 (5) А, 230 В пер. тока 5 А, 30 В пост. тока	NSYCCOTH30VID
		110-120 В пер. тока					NSYCCOTH120VID
		230 В пер. тока					NSYCCOTH230VID

Семь режимов работы.
Возможность подключения внешнего датчика.

Регулирование температуры и относительной влажности воздуха



Электронный гигротермостат

Диапазон регулирования	Шкала	Напряжение питания	Применение	Элемент управления	Кол-во релейн. выходов	Коммутац. способность (активная нагрузка)	№ по каталогу
+5 °C...+50 °C	°C или °F	9-30 В пер/пост. тока	Обогрев или вентиляция	Электронная схема	2	8 (5) А, 230 В пер. тока 5 А, 30 В пост. тока	NSYCCOHT30VID
		110-120 В пер. тока					NSYCCOHT120VID
		230 В пер. тока					NSYCCOHT230VID

Три режима работы.
Возможность подключения внешнего датчика.

Регулирование относительной влажности воздуха



Электронный гигростат

Диапазон регулирования	Шкала	Напряжение питания	Применение	Элемент управления	Кол-во релейн. выходов	Коммутац. способность (активная нагрузка)	№ по каталогу
20%...80%	% RH	230 В пер. тока	Обогрев или вентиляция	Электронная схема	2	8 (5) А, 230 В пер. тока 5 А, 30 В пост. тока	NSYCCOHT230VID

Два режима работы.

Внешний датчик температуры с положительным температурным коэффициентом (с двойной изоляцией)

- Длина кабеля: 3 м.
- Несколько способов крепления: на DIN рейку, профиль Spacial SF, поперечную VDI рейку или монтажную панель.
- Диапазон измерения датчика: от -30 до +80 °C.
- Степень защиты: IP 67.

№ по каталогу
NSYCCAST

Указание по монтажу термостата

Термостат следует устанавливать в верхней части шкафа (в самой высокой точке). См. перечень режимов работы термостата для выбора режима, наилучшим образом соответствующего вашим требованиям.

Указание по монтажу гигростата

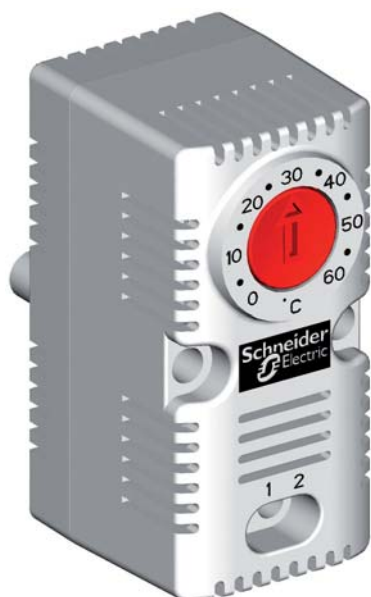
Гигростат следует устанавливать в самой нижней части шкафа. Оптимальная относительная влажность воздуха внутри шкафа составляет 60 %.



Гигротермостат

Регулирование температуры

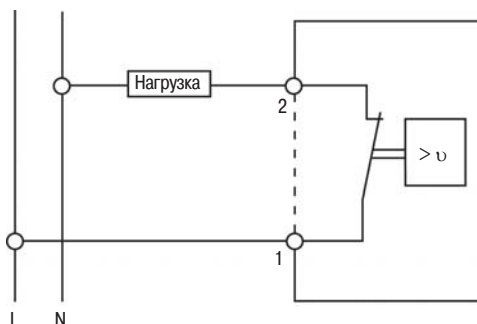
Термостат с размыкающим контактом



- Термостат с размыкающим контактом отключает электрический нагреватель, если температура поднимается выше уставки.
- Срок службы электроннагревателей увеличивается, поскольку они включаются не так часто.
- Степень защиты: IP 20.
- Корпус из поликарбоната, категория воспламеняемости V0 согласно UL94.
- Диапазон регулирования температуры: 0...60 °C.
- Подключение: четыре зажима для подсоединения проводников сечением 2,5 мм².
- Различные способы монтажа.
- Сертификация UL.

Шкала	Макс. коммутационная способность	№ по каталогу
°C	10 А, 250 В	NSYCC0THC
°F	10 А, 250 В	NSYCC0THCF

Технические характеристики	
Чувствительный элемент датчика	Биметаллический
Контакт	Размыкающий, без задержки срабатывания
Сопротивление контакта	Менее 10 мОм
Срок службы	Более 100 000 циклов
Коммутационная способность	10 А, 250 В пер. тока (активная нагрузка) 15 А, 120 В пер. тока (активная нагрузка) 2 А, 250/120 В пер. тока (индуктивная нагрузка, $\cos \varphi = 0,6$) 30 Вт при пост. токе
Подключение	Четыре зажима для подсоединения проводников сечением 2,5 мм ²
Монтаж	Защелкиванием на DIN-рейку 35 мм
Корпус	Светло-серый пластик, категория воспламеняемости V0 согласно UL94
Размеры	60 x 33 x 43 мм
Масса	40 г
Монтажное положение	Произвольное
Рабочая температура	От -20 до +80 °C (от -4 до +176 °F)
Степень защиты	IP 20
Гистерезис	7 К
Диапазон регулирования температуры	0...60 °C



Нагрузка: электрический нагреватель

Регулирование температуры

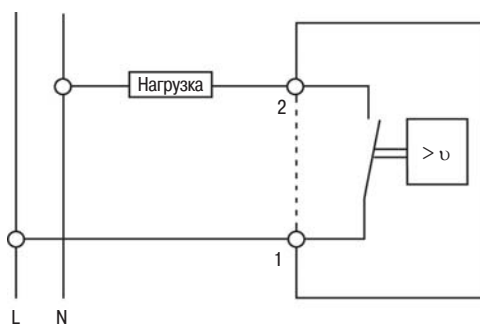
Термостат с замыкающим контактом



- Термостат с замыкающим контактом включает вентилятор, если температура поднимается выше уставки.
- Устройство позволяет поддерживать требуемую температуру внутри оболочки, запуская вентилятор только при необходимости. Срок службы вентилятора увеличивается, а фильтр меньше засоряется.
- Степень защиты: IP 20.
- Корпус из поликарбоната, категория воспламеняемости V0 согласно UL94.
- Диапазон регулирования температуры: 0...60 °C.
- Подключение: четыре зажима для подсоединения проводников сечением 2,5 мм².
- Различные способы монтажа.
- Сертификация UL.

Шкала	Макс. коммутационная способность	№ по каталогу
°C	10 А, 250 В	NSYCCOТНО
°F	10 А, 250 В	NSYCCOТНОF

Технические характеристики	
Чувствительный элемент датчика	Биметаллический
Контакт	Замыкающий, без задержки срабатывания
Сопротивление контакта	Менее 10 мОм
Срок службы	Более 100 000 циклов
Коммутационная способность	10 А, 250 В пер. тока (активная нагрузка)
	15 А, 120 В пер. тока (активная нагрузка)
	2 А, 250/120 В пер. тока (индуктивная нагрузка, cos φ = 0,6) 30 Вт при пост. токе
Подключение	Четыре зажима для подсоединения проводников сечением 2,5 мм ²
Монтаж	Защелкивание на DIN-рейку шириной 35 мм
Корпус	Светло-серый пластик, категория воспламеняемости V0 согласно UL94
Размеры	60 x 33 x 43 мм
Масса	40 г
Монтажное положение	Произвольное
Рабочая температура	От -20 до +80 °C (от -4 до +176 °F)
Степень защиты	IP 20
Гистерезис	7 К
Диапазон регулирования температуры	0...60 °C



Нагрузка: вентилятор

Регулирование температуры

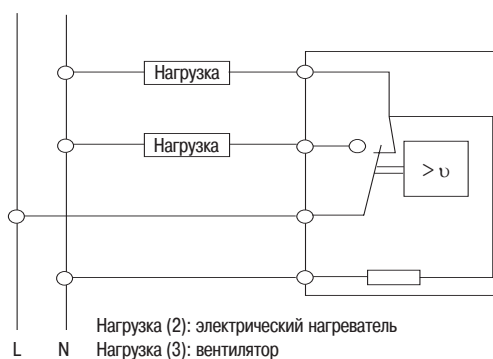
Термостат с переключающим контактом



- Термостат для управления вентиляторами, электрическими нагревателями, блоками вентиляторов, теплообменниками и т.д.
- Может использоваться и для сигнализации, и для управления поддержанием заданной температуры внутри оболочки.
- Крепление на DIN-рейке.
- Степень защиты: IP 20.
- Корпус из поликарбоната, категория воспламеняемости V0 согласно UL94.
- Диапазон регулирования температуры: 0...60 °C.
- Подключение: четыре зажима для подсоединения проводников сечением 2,5 мм².

Шкала	Макс. коммутационная способность	№ по каталогу
°C	5 А (закрывающий)	NSYCCOTHI
°F	10 А (размыкающий)	NSYCCOTHIF

Технические характеристики	
Чувствительный элемент датчика	Биметаллический
Контакт	Переключающий, без задержки срабатывания
Сопротивление контакта	Менее 10 мОм
Срок службы	Более 100 000 циклов
Коммутационная способность	10 А, 250 В пер. тока (активная нагрузка)
Максимальная отключающая способность	4 А, 250 В пер. тока (индуктивная нагрузка, $\cos \varphi = 0,6$)
При постоянном токе	30 Вт при пост. токе
Подключение	Четыре зажима для подсоединения проводников сечением 2,5 мм ²
Монтаж	Защелкивание на DIN-рейку шириной 35 мм
Корпус	Светло-серый пластик, категория воспламеняемости V0 согласно UL94
Размеры	67 x 50 x 44 мм
Масса	100 г
Монтажное положение	Произвольное
Рабочая температура	От -20 до +80 °C (от -4 до +176 °F)
Степень защиты	IP 20
Гистерезис	7 К
Диапазон регулирования температуры	5...60 °C



Регулирование температуры

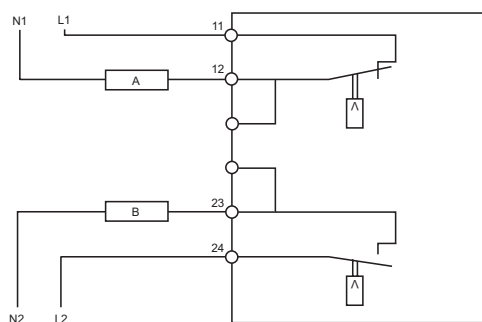
Сдвоенный термостат



- Сдвоенный термостат: два независимых термостата в одном корпусе.
- Красная кнопка: размыкающий (НЗ) контакт для управления электронагревателем.
- Синяя кнопка: замыкающий (НО) контакт для управления вентилятором, сигнальной системой или аварийной сигнализацией.
- Данный термостат предназначен для поддержания заданной температуры путем независимого управления вентилятором и электрическим нагревателем.
- Корпус из поликарбоната, категория воспламеняемости V0 согласно UL94.
- Различные способы монтажа.
- Сертификация UL.

Шкала	Макс. коммутационная способность	№ по каталогу
°C	5 А (замыкающий)	NSYCCOTHND
°F	10 А (размыкающий)	NSYCCOTHDF

Технические характеристики	
Чувствительный элемент датчика	Биметаллический
Контакт	Размыкающий и замыкающий, без задержки срабатывания
Сопротивление контакта	Менее 10 мОм
Срок службы	Более 100 000 циклов.
Коммутационная способность	10 А, 250 В пер. тока (активная нагрузка) 15 А, 120 В пер. тока (активная нагрузка) 2 А, 250/120 В пер. тока (индуктивная нагрузка, $\cos \varphi = 0,6$) 30 Вт при пост. токе
Подключение	Четыре зажима для подсоединения проводников сечением 2,5 мм ² .
Монтаж	Защелкивание на DIN-рейку шириной 35 мм
Корпус	Светло-серый пластик, категория воспламеняемости V0 согласно UL94.
Размеры	60 x 33 x 43 мм
Масса	40 г
Монтажное положение	Произвольное
Рабочая температура	От -20 до +80 °C (от -4 до +176 °F)
Степень защиты	IP 20
Гистерезис	7 К
Диапазон регулирования температуры	0...60 °C



Регулирование температуры

Электронный термостат с ЖК-дисплеем



- Электронный регулятор температуры.
- Напряжение питания: 9-30, 110-120 и 230 В.
- Термостат с двумя независимыми выходными реле (вентиляция/обогрев).
- Точность регулирования: $\pm 1,5$ °C.
- Возможность подключения внешних датчиков с положительным температурным коэффициентом (кат. номер NSYCCAST) для измерения температуры в удаленных точках (L = 3 м).
- Корпус из поликарбоната, категория воспламеняемости V0 согласно UL94.
- Возможность отображения температуры в градусах Цельсия (°C) или Фаренгейта (°F) на дисплее одного и того же термостата.

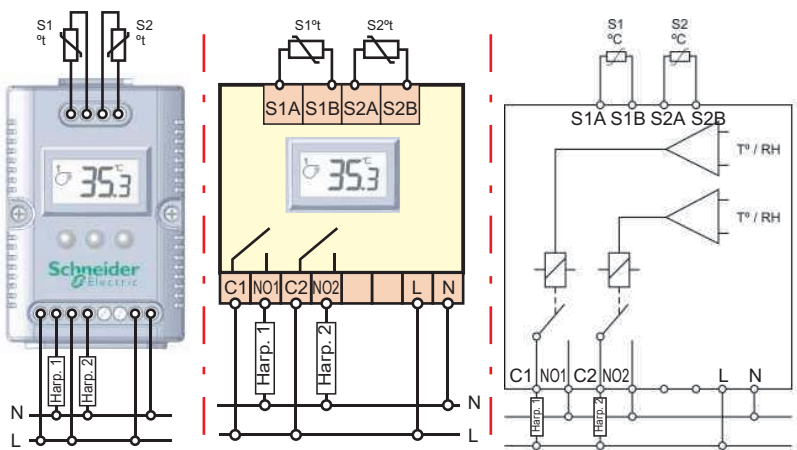
Шкала	Питание	Тип тока	Макс. коммутационная способность	№ по каталогу
°C или °F	9-30 В	Пер/пост.	8 (5) А, 230 В пер. тока / 5 А, 30 В пост. тока	NSYCCOTH30VID
	110-120 В	Пер.		NSYCCOTH120VID
	230 В			

Технические характеристики	
Рабочая температура	0...50 °C
Диапазон регулирования температуры	5...50 °C
Гистерезис	Задаваемый, 2 К
Внутренний датчик	Встроенный датчик температуры
Подключение	Зажимы: питание (2 x 2,5 мм ²) + 2 вых. реле (2 x 2,5 мм ² + 2 x 2,5 мм ²)
Контакт	Сухой, с нулевым потенциалом
Монтаж	4 способа: крепление на DIN-рейку, профиль Spacial SF, поперечную рейку VDI или монтажную панель
Корпус	Светло-серый пластик, категория воспламеняемости V0 согласно UL94
Сертификация	UL/UR

Семь режимов работы одного термостата

1	Управление вентилятором (при подключении внешнего датчика управление осуществляется по его сигналу, а показания внутреннего датчика игнорируются): срабатывает первое выходное реле
2	Управление вентилятором: срабатывает второе выходное реле
3	Одно выходное реле управляет вентилятором, второе – нагревателем
4	Два выходных реле управляют двумя вентиляторами
5	Два выходных реле управляют двумя нагревателями
6	Функция сравнения (требуется 1 или 2 внешних датчика). Сравнение показаний внутреннего и внешнего датчиков с целью определить потребность в работе вентилятора или электрического нагревателя
7	Измерение максимальной и минимальной температуры

Подключенные датчики определяются термостатом автоматически.



Нагрузка 1: вентилятор/электрический нагреватель

Нагрузка 2: вентилятор/электрический нагреватель/аварийная сигнализация

Регулирование температуры

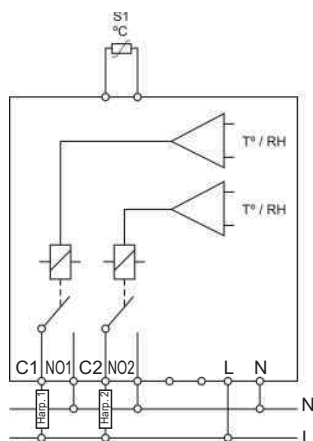
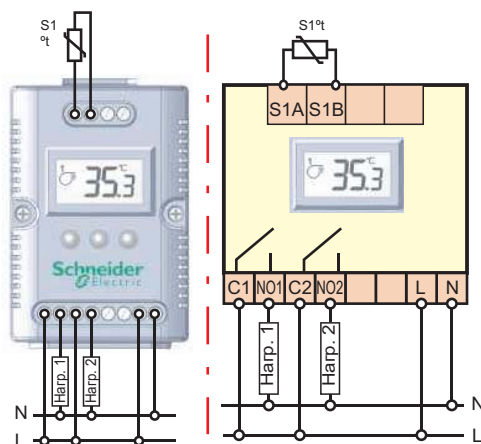
Электронный гигротермостат с ЖК-дисплеем



- Электронный регулятор температуры и влажности воздуха.
- Напряжение питания: 9-30 В, 110-120 В и 230 В.
- Гигротермостат с двумя независимыми выходными реле (управление вентиляцией/обогревом).
- Точность регулирования термостата: $\pm 1,5$ °C.
- Точность регулирования гигростата: ± 5 % относительной влажности воздуха.
- Возможность подключения внешних датчиков с положительным температурным коэффициентом (кат. номер NSYCCAST) для измерения температуры в удаленных точках (L = 3 м).
- Корпус из поликарбоната, категория воспламеняемости V0 согласно UL94.
- Возможность отображения температуры в градусах Цельсия (°C) или Фаренгейта (°F).

Шкала	Питание	Тип тока	Макс. коммутационная способность	№ по каталогу
°C или °F % RH	9-30 В	Пер/пост.	8 (5) А, 230 В пер. тока / 5 А, 30 В пост. тока	NSYCCOHT30VID
	110-120 В	Пер.		NSYCCOHT120VID
	230 В			NSYCCOHT230VID

Технические характеристики	
Рабочая температура	0 °C...+50 °C
Диапазон регулирования температуры	+5 °C...+50 °C
Диапазон регулирования относительной влажности воздуха	20%...80%
Гистерезис при регулировании отн. влажности воздуха	3%
Подключение	Питание (2 x 2,5 мм ²) + 2 выходных реле (2 x 2,5 мм ² + 2 x 2,5 мм ²)
Контакт	Сухой, с нулевым потенциалом
Монтаж	4 способа: крепление на DIN-рейку, профиль Spacial SF, поперечную рейку VDI или монтажную панель
Корпус	Светло-серый пластик, категория воспламеняемости V0 согласно UL94
Сертификация	UL/UR



Нагрузка 1: вентилятор/электрический нагреватель
 Нагрузка 2: вентилятор/электрический нагреватель/
 аварийная сигнализация

Режимы работы

Режим 1	Реле 1	Реле 2
Управляемое устройство	Электрический нагреватель	Вентилятор
Измеряемые величины	Температура (T) и относительная влажность воздуха (RH)	Работа
Задача управления	Предотвращение переохлаждения	Предотвращение перегрева

Режим 2	Реле 1	Реле 2
Управляемое устройство	Электрический нагреватель	Включение аварийной сигнализации
Измеряемые величины	Контроль точки росы	Температура и влажность
Задача управления	Предотвращение высокой влажности	Аварийная сигнализация при высокой влажности или температуре

Режим 3	Реле 1	Реле 2
Управляемое устройство	Электрический нагреватель	Вентилятор
Измеряемые величины	Относительная влажность воздуха	Разность внешней и внутренней температур*
Задача управления	Предотвращение высокой влажности	Обогрев с помощью вентилятора

*Режим сравнения для управления выходным реле 2. Для реализации функции сравнения (Твнешн. – Твнутр.) требуется внешний датчик температуры.

Пример использования режима 3: термостат определяет, является ли внешняя температура благоприятной, и в зависимости от этого управляет вентиляцией (реле 1) или обогревом (реле 2).
 Преимущество режима 3: энергетическая эффективность, поскольку появляется возможность эффективного обогрева внутреннего объема оболочки с помощью вентилятора, нагнетающего теплый наружный воздух перед включением электрического нагревателя. Подключенные датчики определяются термостатом автоматически.

Регулирование температуры

Электронный гигростат с ЖК-дисплеем



- Электронный регулятор влажности воздуха.
- Напряжение питания: 9-30 В, 110-120 В и 230 В.
- Точность регулирования: $\pm 5\%$ относительной влажности воздуха.
- Гигростат с двумя выходными независимыми реле (управление вентиляцией/обогревом).
- Корпус из поликарбоната, категория воспламеняемости V0 согласно UL94.
- Два режима регулирования влажности воздуха: регулирование относительной влажности и контроль точки росы.

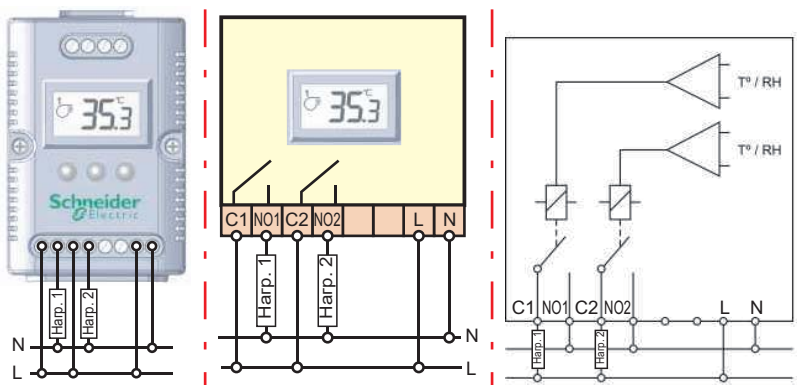
Шкала	Питание	Тип тока	Макс. коммутирующая способность	№ по каталогу
% RH	230 В	Пер.	8 (5) А 230 В пер. тока / 5 А 30 В пост. тока	NSYCCOHY230VID

Технические характеристики	
Диапазон регулирования относительной влажности воздуха	20%...80%
Гистерезис при регулировании отн. влажности воздуха	3%
Внутренний датчик	Встроенный датчик влажности
Подключение	Питание (2 x 2,5 мм ²) + 2 выходных реле (2 x 2,5 мм ²)
Контакт	Сухой, с нулевым потенциалом
Монтаж	4 способа: крепление на DIN-рейку, замкнутый вертикальный профиль SF, поперечную рейку VDI или монтажную панель
Корпус	Светло-серый пластик, категория воспламеняемости V0 согласно UL94.
Сертификация	UL/UR

Режимы работы

Режим 1	Реле 1	Реле 2
Управляемое устройство	Электронагреватель	Аварийная сигнализация или электронагреватель
Измеряемые величины	Относительная влажность воздуха	Относительная влажность воздуха
Задача управления	Осушение	Оповещение о высокой влажности воздуха

Режим 2	Реле 1	Реле 2
Управляемое устройство	Электрический нагреватель	Аварийная сигнализация или электронагреватель
Измеряемые величины	Контроль точки росы	Относительная влажность воздуха
Задача управления	Предотвращение образования конденсата	Оповещение о высокой влажности воздуха



Нагрузка 1 = вентилятор/электрический нагреватель
 Нагрузка 2 = вентилятор/электрический нагреватель/аварийная сигнализация

Системы поддержания микроклимата

Необходимость поддержания микроклимата в электрических распределительных шкафах



Что такое «поддержание микроклимата»?

Развитие технологий

Повсеместное внедрение микроэлектроники привело к миниатюризации компонентов силовых устройств. Но нормальная работа микроэлектронных систем возможна только при определенных условиях окружающей среды. В настоящее время при проектировании шкафов с электрическим и электронным оборудованием необходимо уделять особое внимание вопросам поддержания оптимального микроклимата внутри оболочки.

Почему необходимо поддерживать микроклимат?

Поддержание оптимальной температуры в электрораспределительных шкафах является одной из основ обеспечения нормальной работы предприятия. Несоблюдение надлежащего температурного режима может привести к различным неприятным последствиям: от сокращения срока службы компонентов и ухудшения характеристик оборудования до остановки производства. Срок службы компонентов напрямую зависит от температуры и влажности внутри электрораспределительного шкафа. Наиболее благоприятные условия – это температура от 25 до 35 °C и относительная влажность от 40 до 60 %.

Способы управления температурой

Если для каждой электроустановки следует снаружи обеспечить необходимую степень защиты IP/IK, то и внутри оболочки необходимо обеспечить поддержание оптимальной температуры. Существуют различные способы решения этой задачи, зависящие от условий окружающей среды, типа компонентов, установленных внутри электрораспределительного шкафа и т. д. В некоторых случаях достаточно просто использовать шкаф большего объема, либо установить вентиляторы или теплообменники «воздух/воздух». В других случаях, при более высокой наружной температуре, следует использовать теплообменники «воздух/вода» или кондиционеры воздуха.

Решения для каждого конкретного случая

Компания Schneider Electric предлагает расширенный модельный ряд оборудования для поддержания оптимального микроклимата.

Охлаждение	<ol style="list-style-type: none"> 1. Системы принудительной вентиляции 2. Теплообменники «воздух/воздух» 3. Теплообменники «воздух/вода» 4. Кондиционеры воздуха
Обогрев	<ol style="list-style-type: none"> 5. Электрические нагреватели
Управление	<ol style="list-style-type: none"> 6. Устройства регулирования температуры
Расчеты	<ol style="list-style-type: none"> 7. Новое программное обеспечение Spacial.clim

Риски

Последствия несоблюдения температурного режима



Неисправности вызывают остановки производства, приводящие к большим экономическим потерям

Регулирование температуры в электрораспределительных шкафах увеличивает срок службы компонентов и снижает частоту возникновения неисправностей.

Уменьшение срока службы компонентов

При отсутствии контроля температуры и влажности внутри электрораспределительного шкафа срок службы компонентов значительно снижается. Резкие изменения условий эксплуатации ускоряют процесс их старения.

Пример

Аккумуляторные батареи

Производители рекомендуют эксплуатировать батареи при температуре окружающей среды от 15 до 25 °С.

Более низкая температура приводит к замедлению циклов заряда и разряда, более высокая – к испарению воды из электролита и ускоренному окислению пластин. Работа батарей при температуре, превышающей указанную, сокращает срок их эксплуатации.



Неожиданная остановка производства

Образование зон температурного максимума внутри шкафа увеличивает частоту возникновения неисправностей, приводящих к остановкам производства.

Пример

Электронное оборудование

Большинство промышленных электронных устройств управления охлаждаются встроенным осевым вентилятором. Выход из строя этого вентилятора приведет к прекращению их работы.

С ростом температуры внутри шкафа срок службы вентилятора сокращается.

Рассмотрим вентилятор с питанием 24 В постоянного тока:

Диапазон рабочих температур: от -20 до +70 °С.

Срок службы при 20 °С (L10 при 20 °С): 50 000 ч.

Срок службы при 60 °С (L10 при 20 °С): 20 000 ч.



Таким образом, при повышении температуры срок службы может сократиться с 50000 ч до 20000 ч.

Герметичность оболочки приводит к повышению внутренней температуры

Для защиты промышленного электрооборудования в сложных условиях эксплуатации, при повышенной влажности и температуре, в запыленной атмосфере и наличии химически активных веществ, его устанавливают в шкафы со степенью защиты IP 54. Если не принять дополнительных мер по охлаждению, то из-за перегрева оборудование может выйти из строя практически сразу после включения.

Пример

Преобразователи частоты

Преобразователи частоты, управляющие электродвигателями мощностью 45 кВт (60 л.с.), предназначены для работы при температуре от 50 до 60 °С.

Количество тепла, выделяемое таким устройством внутри шкафа, может достигать 1360 Вт.

В результате выделения такого количества тепла температура внутри шкафа быстро станет выше 60 °С, что приведет к выходу из строя оборудования, а следовательно – к остановке производства.

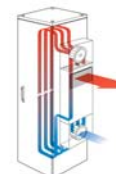
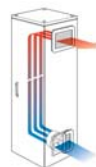


Наши решения

Компания Schneider Electric предлагает широкий выбор решений для поддержания оптимального микроклимата: от систем вентиляции и различных теплообменников, до кондиционеров и электрических нагревателей. По поводу выбора системы поддержания микроклимата вы можете обратиться в представительство нашей компании.

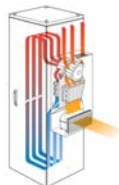
Руководство по выбору

Выбор оптимального решения, обеспечивающего заданный температурный режим



Система	Естественная вентиляция	Принудительная вентиляция	Теплообменники «воздух/воздух»
	Температура внутри оболочки понижается за счет естественной конвекции. Простое решение: воздух поступает снизу через воздухозаборную решетку (без фильтра), а удаляется через воздуховыпускную решетку или через щели под приподнятой верхней панелью оболочки.	Вентиляторы с воздушным фильтром, обеспечивающие значительный отвод тепла при низком энергопотреблении.	Теплообменники «воздух/воздух» оснащены алюминиевой батареей, отделяющей внутренний воздух от наружного и препятствующей проникновению загрязненного окружающего воздуха внутрь оболочки.
Условия использования	В применениях с небольшим количеством выделяемого тепла и при слабой запыленности воздуха.	В применениях, требующих отвода большого количества тепла при сильной запыленности окружающего воздуха.	В применениях, требующих отвода большого количества тепла и атмосфере, степень загрязнения которой не допускает её контакта с компонентами внутри оболочки.
Ta: наружная температура Td: требуемая температура	 Ta < Td	 Ta < Td	 Ta < Td
Изоляция от проникновения наружного воздуха	 НЕТ	 НЕТ	 ДА
Преимущества	<ul style="list-style-type: none"> ● Экономичное решение. ● Не требует обслуживания. ● Простой и быстрый монтаж. 	<ul style="list-style-type: none"> ● Экономичное решение. ● Простота обслуживания. ● Простой и быстрый монтаж. ● Ровная температура внутри оболочки. ● Высокая степень защиты: IP 54 или IP 55. 	<ul style="list-style-type: none"> ● Наружный воздух не проникает внутрь оболочки. ● Простота обслуживания. ● Высокая степень защиты: IP 54.
Недостатки	<ul style="list-style-type: none"> ● Небольшое количество отводимого тепла. ● Низкая степень защиты IP. ● Проникновение пыли. 	<ul style="list-style-type: none"> ● Температура внутри оболочки всегда выше, чем снаружи. ● Наружный воздух проникает внутрь шкафа. ● Требуется обслуживание: замена фильтра. 	<ul style="list-style-type: none"> ● Температура внутри оболочки всегда выше, чем снаружи.
Решения	 Вентиляционные решетки	 Вентиляторы с воздуховыпускными решетками	 Теплообменники «воздух/воздух»

7



Теплообменники «воздух/вода»	Кондиционеры воздуха	Нагреватели
------------------------------	----------------------	-------------

Охлаждение воздуха внутри оболочки производится воздушно-водяным теплообменником.
Температура внутри шкафа регулируется термостатом, управляющим электроприводом водяного клапана.

Кондиционеры воздуха компенсируют влияние источников тепла и обеспечивают эффективное охлаждение, не зависящее от условий окружающей среды.

Электрические нагреватели препятствуют образованию конденсата и поддерживают оптимальную температуру для нормальной работы электронных компонентов.

Теплообменники «воздух/вода» предназначены для использования в системах, требующих отвода большого количества тепла. Для их работы необходим водоохладитель с водяным контуром, стабильные температура и расход воды.
Теплообменники «воздух/вода» особенно подходят для эксплуатации в жестких условиях с сильно загрязненной атмосферой, поскольку не требуют внешнего воздушного контура.

Кондиционеры воздуха способны работать в жестких условиях окружающей среды при температурах до 55 °С. Они снабжены регуляторами температуры и устройствами аварийной сигнализации.

Электрические нагреватели используются для подогрева компонентов при низкой температуре окружающей среды или для предотвращения образования конденсата.



$T_a > T_d$



$T_a > T_d$



$T_a < T_d$



ДА



ДА



- Температура внутри шкафа не зависит от температуры наружного воздуха.
- Наружный воздух не проникает внутрь шкафа.
- Снабжены датчиком обнаружения утечки воды.

- Ровная температура внутри оболочки.
- Высокая степень защиты: IP 54.
- Экологически безопасный хладагент.

- Компактность.
- Использование нагревательных элементов с положительным температурным коэффициентом, не позволяющих алюминиевой поверхности разогреться выше определенной температуры.
- Два исполнения:
 - с теплоизолирующим кожухом с низкой температурой поверхности;
 - стандартное, с максимальной температурой алюминиевой поверхности +75 °С.
- Электрические нагреватели с вентилятором предотвращают образование зон температурного максимума внутри оболочки.

- Необходим источник холодной воды.
- Необходим циркуляционный насос.

- Рекомендуется установка системы отвода конденсата.
- Требуется обслуживание: замена фильтра.



Теплообменники «воздух/вода»



Кондиционеры воздуха



Электрические нагреватели

Руководство по выбору

Решения для любых условий эксплуатации



Системы принудительной вентиляции с фильтрами

Особенно рекомендуются для следующих условий эксплуатации:

- Если температура наружного воздуха ниже требуемой температуры воздуха внутри оболочки.
- Если требуется высокая степень защиты: IP 54 или IP 55.
- Если наружный воздух относительно чистый, что позволяет подавать его внутрь оболочки.

Широкий спектр решений

- 42 возможных комбинации.
- Цвета: решетка цвета RAL 7035 в стандартной комплектации, опциональная сменная решетка цвета на RAL 7032 (NSYCAG●●●LPC).
- Расход воздуха от 38 до 850 м³/ч.
- Пять вариантов питания:
Пер. ток: 400/440 В, 230 В, 115 В (50/60 Гц);
Пост. ток: 48 и 24 В.
- Широкий выбор дополнительных принадлежностей (фильтры, крышки со степенью защиты IP 55, системы обеспечения ЭМС, антивандальный комплект).



Теплообменники «воздух/воздух»

Особенно рекомендуются для следующих условий эксплуатации:

- Если температура наружного воздуха ниже требуемой температуры воздуха внутри оболочки.
- Если требуется высокая степень защиты: IP 54 или IP 55.
- Если окружающая среда сильно загрязнена.

Широкий спектр решений

- Четыре модели.
- Два исполнения: для верхнего и бокового монтажа.
- Удельная холодопроизводительность от 15 до 70 Вт/К.
- Питание: 230 В, 50/60 Гц.



Теплообменники «воздух/вода»

Особенно рекомендуются для следующих условий эксплуатации:

- Если температура наружного воздуха выше требуемой температуры воздуха внутри оболочки.
- Если наружная атмосфера является коррозионно активной (именно поэтому контуры внутреннего и внешнего воздуха полностью изолированы друг от друга).
- Если наружная атмосфера сильно загрязнена (поскольку температура внутри оболочки регулируется с помощью холодной воды, использования наружного воздуха не требуется).
- Если необходимо отводить тепло от оборудования, находящегося в производственном помещении.

Широкий спектр решений

- Три модели.
- Два исполнения: для верхнего и бокового монтажа.
- Холодопроизводительность 2100 и 3150 Вт.
- Питание: 230 В, 50/60 Гц.

Руководство по выбору

Решения для любых условий эксплуатации



Кондиционеры воздуха

Данные агрегаты поддерживают температуру внутри оболочек, обеспечивая исправную работу компонентов независимо от наружной температуры. Наружный воздух не проникает внутрь оболочки, влажность воздуха внутри неё уменьшается.

Очень широкий спектр решений

- 32 модели.
- Два исполнения: для верхнего и бокового монтажа.
- Холодопроизводительность от 240 до 4000 Вт.
- Два варианта системы управления: электронная и механическая.
- Питание: 230 В, 50/60 Гц, 400/440 В, 3 фазы, 50/60 Гц; 115 В, 50/60 Гц.
- Три варианта монтажа: на поверхности, полностью или частично утопленные (исполнение SLIM).
- Цвет RAL 7035 или естественный цвет нержавеющей стали.



Электрические нагреватели

Предназначены для решения двух задач:

- Предотвращение образования конденсата внутри оболочки.
- Подогрев компонентов при низких наружных температурах для обеспечения их исправной работы.

Широкий спектр решений

- 30 моделей.
- Исполнения: стандартное (алюминиевый радиатор) и с теплоизолирующим кожухом.
- Исполнения с естественной конвекцией или с вентилятором.
- Мощность от 10 до 1200 Вт.
- Питание: от 12 В до 450 В пер/пост. тока.



Поддержание температурного режима

Температурный режим внутри оболочки контролируется термостатом, который выдает аварийный сигнал, если температура выходит за границы допустимого диапазона:

- верхнюю – включается режим охлаждения;
- нижнюю – включается режим обогрева.

Широкий спектр решений

- 11 моделей.
- Контроль температуры: регулируемые термостаты, обычные и сдвоенные.
- Контроль влажности воздуха: регулируемые или нерегулируемые гигростаты.
- Контроль температуры и относительной влажности воздуха: регулируемый гигротермостат.



Программное обеспечение для расчетов и подбора оборудования Spacial.clim

Мы предлагаем программное обеспечение, помогающее подобрать оборудование для управления микроклиматом.

С помощью этого ПО можно рассчитать тепловой баланс внутри оболочки и выбрать оптимальное решение для вентиляции или охлаждения.

Тепловой баланс

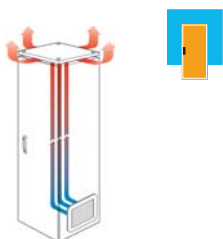
Системы поддержания микроклимата

Всеобщая миниатюризация, повсеместное внедрение электроники и появление новых электронных компонентов силовых устройств заставляет проектировщиков шкафов с электрическим и электронным оборудованием уделять особое внимание поддержанию заданного микроклимата и обеспечению требуемой степени защиты оболочек.

В промышленных системах, где издержки вследствие простоев очень велики, основными показателями оборудования являются его надежность и безотказность. Малейшая неисправность способна обернуться колоссальными убытками.

Срок службы компонентов напрямую зависит от температуры и влажности внутри оболочки.

Наиболее благоприятные условия – это температура от +25 до 35 °С и относительная влажность от 40 до 60 %. Существуют различные способы решения этой задачи, зависящие от условий окружающей среды, типа компонентов, установленных внутри оболочки и т. д. Иногда достаточно всего лишь использовать шкаф большего объема или установить вентиляторы. В других случаях, при более высокой наружной температуре, следует использовать теплообменники «воздух/вода» или кондиционеры воздуха. Компания Schneider Electric предлагает расширенный модельный ряд оборудования, предназначенного для поддержания оптимального микроклимата, включающий в себя устройства естественной и принудительной вентиляции, электрические нагреватели, теплообменники «воздух/воздух» и «воздух/вода», а также кондиционеры воздуха.



Естественное рассеивание тепла

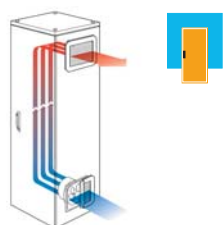
Естественное рассеивание тепла через стенки оболочки

В некоторых случаях для обеспечения отвода тепла достаточно использовать лишь оболочку большего объема.

Естественная вентиляция

Естественная вентиляция через воздухозаборные и воздуховыпускные отверстия

Приток наружного воздуха через вентиляционную решетку снизу и удаление нагретого воздуха через отверстия сверху улучшает отвод тепла за счет естественной конвекции. Однако подобное решение применяется только если рассеиваемая мощность невелика, а окружающая атмосфера не загрязнена пылью.



Принудительная вентиляция

Циркуляционные вентиляторы

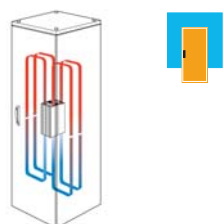
Производимая вентиляторами воздуха циркуляция позволяет выровнять температуру внутри оболочки и не допустить образования вредных для некоторых компонентов температурных максимумов.

Принудительная вентиляция

Вентиляторы предназначены для отвода значительного количества тепла, рассеиваемого компонентами внутри электрических шкафов. Тем самым обеспечивается длительный срок службы этих компонентов, а также надежность и исправная работа установки.

Вентиляторы следует применять, если температура окружающего воздуха ниже требуемой температуры внутри оболочки не менее чем на 5 °С.

Вентиляторы эффективно защищают от перегрева, они недороги, просты в монтаже и обслуживании. Степень защиты вентиляторов (IP 54 в стандартном исполнении, IP 55 – с дополнительными принадлежностями) позволяет использовать их в промышленном и коммунальном секторах.



Обогрев

Электрические нагреватели

Электрические нагреватели выполняют две задачи:

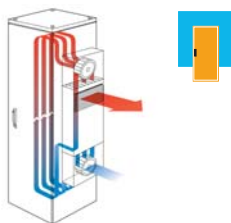
- обогрев электрического шкафа при низких наружных температурах, способных повлиять на исправную работу компонентов;
- предотвращение образования конденсата.

Последнее явление способно вызвать короткое замыкание, ускорить окисление контактов и коррозию металлических деталей внутри оболочки. Все это приводит к резкому сокращению срока службы электрического и электронного оборудования.

Образование конденсата происходит при быстром падении температуры ниже точки росы. Этого можно избежать, просто поддерживая температуру внутри оболочки на несколько градусов выше, чем температура снаружи. Конструкция электрических нагревателей способствует естественной конвекции и обеспечивает быстрый и равномерный обогрев внутри оболочки.

Тепловой баланс

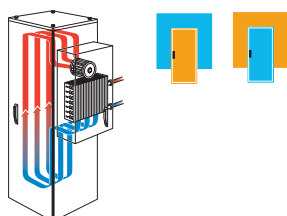
Системы поддержания микроклимата



Охлаждение

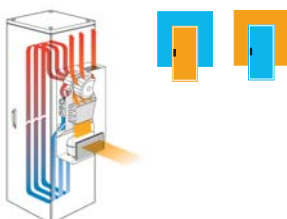
Теплообменники «воздух/воздух»

Теплообменники «воздух/воздух» сочетают эффективность работы с простой конструкции. Теплообменник обдувается с обеих сторон двумя вентиляторами: внутри оболочки – потоком теплого воздуха, снаружи – потоком холодного. Потоки разделены герметичной перегородкой, благодаря чему в шкаф не проникают пыль и влага. Теплый внутренний воздух охлаждается через стенки теплообменника более холодным наружным воздухом. Поскольку поток тепла всегда происходит в сторону уменьшения температуры, то подобные теплообменники могут применяться только если наружная температура ниже внутренней не менее чем на 5 °С. Ядром системы является теплообменная батарея из алюминия, которая легко снимается и очищается. Непрерывно работающий внутренний вентилятор препятствует образованию температурных максимумов. Встроенная система регулирования температуры управляет включением и отключением наружного вентилятора.



Теплообменники «воздух/вода»

Теплообменники «воздух/вода» работают аналогично теплообменникам «воздух/воздух», только вместо холодного наружного воздуха используется холодная вода из водяного контура. Благодаря использованию холодной воды можно отвести такое количество тепла, что температура внутри оболочки станет ниже температуры снаружи. Температура внутри оболочки устанавливается клапаном регулирования расхода воды. Безопасность электроустановки обеспечивается запорным клапаном, перекрывающим подачу воды.



Кондиционеры воздуха

Кондиционеры воздуха способны работать в тяжелых условиях при температуре окружающей среды до 55 °С. Они оптимально подходят для систем, требующих отвода большого количества тепла или поддержания внутри оболочки меньшей температуры, чем снаружи. Как и теплообменники, они не влияют на степень защиты оболочки. Фильтр в воздухозаборном отверстии конденсатора защищает кондиционер от пыли и частиц масла, содержащихся в наружном воздухе. Фильтр недорог и легко заменяется, поэтому кондиционер может работать с большой эффективностью в течение всего срока службы. Данные агрегаты оснащены регуляторами температуры и аварийной сигнализацией, срабатывающей при неисправности.



Температура наружного воздуха ниже требуемой температуры воздуха внутри оболочки.



Температура наружного воздуха выше требуемой температуры воздуха внутри оболочки.

Поставляемое на CD-ROM программное обеспечение Spacial.clim – незаменимое средство для подбора компонентов и дополнительного оборудования системы поддержания микроклимата.

Выбор системы поддержания микроклимата

Расчет теплового баланса подразумевает сравнение количества тепла, выделяемого компонентами при работе, с количеством тепла, самостоятельно рассеиваемого стенками оболочки. Необходимо рассчитать температуру внутри оболочки при отсутствии системы поддержания микроклимата, после чего следует определить необходимость установки этой системы, опираясь на заданные значения внутренней и наружной температуры. Рассмотрим пример выполнения расчетов для принятия подобного решения.

1 Характеристики оболочки

Н = Высота	W = Ширина	D = Глубина
Положение оболочки	Положение согласно МЭК 890	Формула расчет площади S, м ²
	Доступна со всех сторон	$S = 1,8 \times H \times (W + D) + 1,4 \times W \times D$
	У стены	$S = 1,4 \times W \times (H + D) + 1,8 \times D \times H$
	В конце ряда	$S = 1,4 \times D \times (H + W) + 1,8 \times W \times H$
	В углу	$S = 1,4 \times H \times (W + D) + 1,4 \times W \times D$
	В ряду	$S = 1,8 \times W \times H + 1,4 \times W \times D + D \times H$
	В нише	$S = 1,4 \times W \times (H + D) + D \times H$
	В нише, закрыта сверху	$S = 1,4 \times W \times H + 0,7 \times W \times D + D \times H$
		S = м²

Пример

Шкаф Spacial с каталожным номером **NSYSF20840**
 H = 2000
 W = 800
 D = 400
 Монтажное положение: у стены.

S = 4,13 м²

2 Мощность, рассеиваемая всеми компонентами

Следует просуммировать мощности, рассеиваемые каждым установленным компонентом.
 Если их значения неизвестны, то можно измерить общую рассеиваемую мощность с помощью ПО Spacial.clim и указаний на стр. **CL0_008_2**

Pd = Вт

Примем, что все оборудование рассеивает 800 Вт

Pd = 800 Вт

3 Параметры окружающей среды

Максимальная температура наружного воздуха
 Минимальная наружная температура
 Средняя относительная влажность воздуха
 Температура точки росы для расчета мощность электрического нагревателя

Te_{max} = °C
Te_{min} = °C
RH = %
Tr = °C

Условия окружающей среды:

Te_{max} = 35 °C
Te_{min} = 15 °C
RH = 70 %
Tr = 29 °C

4 Требуемая средняя температура внутри оболочки

Определяется типом компонентов и параметрами окружающей среды.
 Максимальная температура внутри оболочки
 Минимальная температура внутри оболочки
 (максимальное значение между точкой росы и минимальной рабочей температурой компонентов)

Ts_{max} = °C
Ts_{min} = °C

Ts_{max} = 40 °C
Ts_{min} = 29 °C

5 Расчетная температура внутри оболочки без системы поддержания микроклимата

Макс. температура внутри оболочки: $Ti_{max} = \frac{Pd}{K \times S} + Te_{max}$

Ti_{max} = °C

Мин. температура внутри оболочки: $Ti_{min} = \frac{Pd}{K \times S} + Te_{min}$

Ti_{min} = °C

Ti_{max} = 70 °C

Ti_{min} = 50 °C

или $K = 5,5 \text{ Вт/м}^2\text{/}^\circ\text{C}$ для оболочки из окрашенной листовой стали
 $K = 3,5 \text{ Вт/м}^2\text{/}^\circ\text{C}$ для оболочки из полиэфира
 $K = 3,7 \text{ Вт/м}^2\text{/}^\circ\text{C}$ для оболочки из нержавеющей стали
 $K = 12 \text{ Вт/м}^2\text{/}^\circ\text{C}$ для оболочки из алюминия

Тепловой баланс

Системы поддержания микроклимата

6 Определение типа и производительности системы поддержания микроклимата Psyst

If Ts min < Ti min	If Ts min > Ti min	If Ts max < Ti max	If Ts max > Ti max
<p>Система поддержания микроклимата не требуется, но можно установить циркуляционный вентилятор для выравнивания температуры.</p>	<p>Требуемая система поддержания микроклимата – электрический нагреватель мощностью:</p> <p>1) При постоянной работе компонентов внутри оболочки:</p> $Psyst = K \times S (Ts_{min} - Te_{min}) - Pd$ <p>2) При периодической работе компонентов внутри оболочки:</p> $Psyst = K \times S (Ts_{min} - Te_{min})$	<p>Требуемая система поддержания микроклимата – вентилятор, теплообменник, кондиционер воздуха.</p> $Psyst = Pd - K \times S (Ts_{max} - Te_{max})$ $Psyst = 800 - 5,5 \times 4,13 \times (40 - 35) - 690 \text{ Вт}$	<p>Система поддержания микроклимата не требуется, но можно установить циркуляционный вентилятор для выравнивания температуры.</p>

ВЕНТИЛЯЦИЯ	Температурные условия	Решение	Преимущества	Недостатки
	Предотвращение образования температурных максимумов.	Установите внутри оболочки циркуляционные вентиляторы.	Высокоэкономичное решение, не требующее тех. обслуживания и простое в монтаже. Не влияет на степень защиты электроустановки.	Относительно малое количество отводимого тепла.
ОХЛАЖДЕНИЕ	Расчетная требуемая температура Tsmax внутри оболочки выше максимальной температуры наружного воздуха Temax. более чем на 5 °С.	Используйте оболочку большего размера или настенного монтажа.	Экономичное решение, не требующее тех. обслуживания и простое в монтаже. Не влияет на степень защиты электроустановки.	Относительно небольшое количество отводимого тепла, увеличение габаритных размеров.
		Установите вентиляционные решетки.	Высокоэкономичное решение, не требующее технического обслуживания и простое в монтаже.	Количество отводимого тепла мало и зависит от расположения компонентов, снижается степень защиты IP (возможно проникновение пыли внутрь оболочки).
		Установите вентиляторы для подачи наружного воздуха	Экономичное решение, простой монтаж, большое количество отводимого тепла, возможность регулирования температуры.	Требуется регулярное обслуживание фильтра. Незначительное снижение степени защиты IP.
		$D = \frac{Psyst}{(Ts_{max} - Te_{max})} \times 3,1 \text{ м}^3/\text{ч}$	Установите теплообменник «воздух/воздух».	Простой монтаж. Не влияет на степень защиты электроустановки. Регулирование температуры является стандартной функцией; простое обслуживание.
$q = \frac{Psyst}{(Ts_{max} - Te_{max})} \text{ Вт}$	$D = \frac{Psyst}{(Ts_{max} - Te_{max})} \times 3,1 \text{ м}^3/\text{ч}$	$q = \frac{Psyst}{(Ts_{max} - Te_{max})} \text{ Вт}$	$q = \frac{Psyst}{(Ts_{max} - Te_{max})} \text{ Вт}$	
ОБОГРЕВ	Расчетная требуемая температура внутри оболочки Tsmax ниже температуры наружного воздуха Temax больше, чем на 5 °С.	Установите кондиционер воздуха.	Простой монтаж. Возможность отвода большого количества тепла даже при высокой температуре наружного воздуха, не влияет на степень защиты IP, возможность регулирования температуры.	Требуется регулярное обслуживание фильтров. Невозможность использования при температуре наружного воздуха выше 55 °С.
		Установите теплообменник «воздух/вода».	Простой монтаж. Возможность отвода большого количества тепла даже при высокой температуре наружного воздуха; не влияет на степень защиты IP; возможность регулирования температуры, отсутствие фильтра.	Требуется водяной контур с источником холодной воды. Оплата израсходованной воды при подключении к водопроводу.
ОБОГРЕВ	Температура наружного воздуха ниже, чем минимально допустимая рабочая температура компонентов.	Используйте электрический нагреватель.	Экономичное надежное решение. См. температуры, указанные в таблице.	Потребляет электроэнергию и занимает место внутри оболочки.
	Опасность образования конденсата.	Поддерживайте электронагревателем температуру выше точки росы.	Экономичное надежное решение. Возможность регулирования влажности внутри оболочки.	Потребляет электроэнергию и занимает место внутри оболочки.





Новое программное обеспечение Spacial.clim

- Программный пакет для расчета теплового баланса и подбора оборудования для поддержания микроклимата внутри оболочек с электронной и электротехнической аппаратурой.
- Выполняет расчеты, приведенные на страницах CLO_006_2 и CLO_006_3, а также вычисляет основную площадь, зависящую от размеров шкафа и его расположения относительно стен.
- Может быть скачано на сайте компании Schneider Electric.

Ввод данных

Расчеты производятся в следующей последовательности:

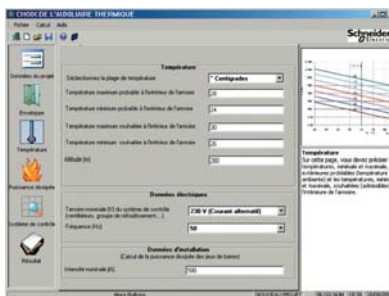
1

Введите данные проекта и пользователя (необязательно).



2

Введите значения температуры воздуха внутри и снаружи оболочки (обязательно).



3

Введите электрические параметры установки: напряжение, ток и т.д. (обязательно).

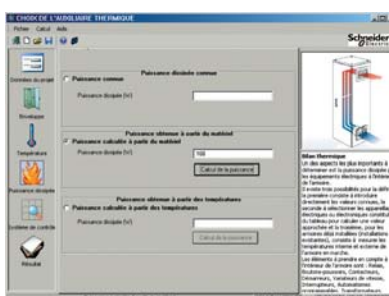


4

Введите значение мощности, рассеиваемой внутри оболочки (обязательно).

При отсутствии данных его можно рассчитать программными средствами:

- введите тип и количество установленных компонентов,
- введите измеренные значения температуры.



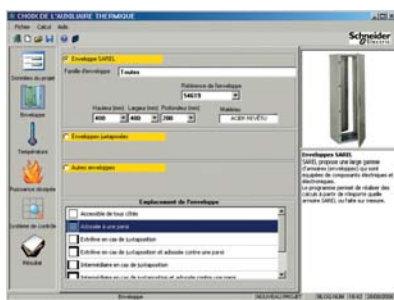
Результаты

Отчет о выполнении расчета теплового баланса

По завершении расчета можно распечатать отчет, содержащий исходные и полученные данные, а также тип оборудования, рекомендованного для поддержания микроклимата внутри оболочки для указанных условий. В отчете указывается производительность, характеристики и каталожные номера рекомендуемого оборудования и соответствующих дополнительных принадлежностей.

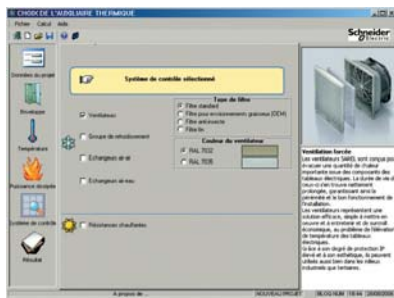
5

Выберите модель оболочки и способ её расположения (обязательно).



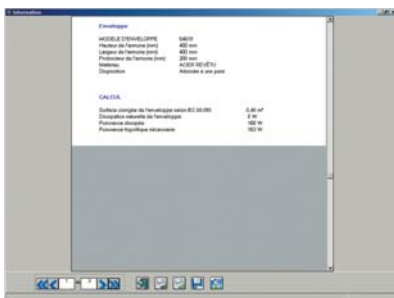
6

Выберите систему поддержания микроклимата: вентиляторы, теплообменники и т. д. (обязательно).



7

Просмотрите и распечатайте отчет.



Пример расчета теплового баланса и подбора оборудования

Характеристики

● Размеры оболочки

Высота:	2000 мм
Ширина:	800 мм
Глубина:	500 мм

● Расположение: у стены

● Материал: окрашенная листовая сталь

● Мощность, рассеиваемая компонентами при работе

Pd: 950 Вт

● Значения температуры:

Максимальная наружная температура	$T_{e_{max}}$: 25 °C
Минимальная наружная температура	$T_{e_{min}}$: 25 °C
Максимальная температура внутри оболочки	$T_{i_{max}}$: 35 °C
Минимальная температура внутри оболочки	$T_{i_{min}}$: 25 °C

Характеристики окружающей атмосферы: слабозагрязненная, с низким содержанием пыли

Выполнение расчетов и подбор оборудования:

Требуемая максимальная температура внутри оболочки ($T_{s_{max}}$) на 10 °C выше ожидаемой максимальной наружной температуры ($T_{i_{max}}$).

Поэтому для охлаждения можно использовать вентиляторы с воздушным фильтром.

Расчет для подбора вентилятора:

Используемые формулы:

$$P_{sis} = P_d - k \times S \times (T_{s_{max}} - T_{e_{max}})$$

$$P_{асход\ воздуха} = f \times P_{sis} / (T_{i_{max}} - T_{e_{min}})$$

Pd: тепловая мощность, рассеиваемая компонентами при работе

S = 1,4 x W x (H + D) + 1,8 x D x H = 4,6 м² (в соответствии со стандартом МЭК 890)

K = постоянная, учитывающая материал оболочки

K = 5,5 Вт/м² x °C для оболочки из листовой стали

K = 3,5 Вт/м² x °C для оболочки из полиэфира

K = 3,7 Вт/м² x °C для оболочки из нержавеющей стали

Для получения правильного результата необходимо учесть высоту места монтажа над уровнем моря:

высота над уровнем моря 800 м

f = коэффициент, учитывающий высоту над уровнем моря (размерности не имеет)

От 0 до 100 м: f = 3,1
От 100 до 250 м: f = 3,2
От 250 до 500 м: f = 3,3

От 500 до 750 м: f = 3,4
От 750 до 1000 м: f = 3,5
.....

В нашем примере:

$$P_{sis} = 950 - 5,5 \times 4,6 \times (35 - 25) = 497 \text{ Вт}$$

$$P_{асход\ воздуха} = 3,5 \times 497 / (35 - 25) = 244 \text{ м³/ч}$$

По таблице быстрого выбора вентиляторов определяем состав системы охлаждения:

1 вентилятор со стандартным фильтром (каталожный номер NSYCVF300M230PF) + 1 решетка со стандартным фильтром (каталожный номер NSYCAG223LPF) + 1 термостат (каталожный номер NSYCCOTH0) обеспечивает расход воздуха 302 м³/ч

Минимальная наружная температура ниже минимальной требуемой температуры внутри оболочки, поэтому требуется установить электрические нагреватели.

Расчет мощности электрического нагревателя

Используемая формула:

$$W = k \times S \times (T_{s_{min}} - T_{e_{min}})$$

В нашем примере:

$$W = 5,5 \times 4,6 \times (15 - 10) = 127 \text{ Вт}$$

По таблице быстрого выбора электронагревателей определяем состав системы обогрева:

1 электронагреватель (каталожный номер NSYCR150WU2C) + 1 термостат (каталожный номер NSYCCOTH3C).

Данные для расчета условной площади

Настенные шкафы Spacial

Положение									
H, мм	W, мм	D, мм	1	2	3	4	5	6	7
300	200	150	0,23	0,21	0,21	0,19	0,20	0,17	0,15
300	250	150	0,28	0,24	0,25	0,22	0,23	0,20	0,18
300	300	150	0,31	0,27	0,29	0,25	0,27	0,23	0,20
300	300	200	0,35	0,32	0,33	0,29	0,31	0,27	0,23
300	400	150	0,38	0,33	0,36	0,32	0,35	0,30	0,26
300	400	200	0,41	0,39	0,41	0,36	0,39	0,34	0,28
400	300	150	0,39	0,34	0,36	0,32	0,34	0,29	0,26
400	300	200	0,44	0,40	0,41	0,36	0,38	0,33	0,29
400	400	200	0,54	0,48	0,51	0,45	0,48	0,42	0,36
400	600	200	0,74	0,65	0,71	0,62	0,68	0,58	0,50
400	600	250	0,82	0,73	0,78	0,69	0,74	0,65	0,54
500	300	200	0,53	0,47	0,49	0,43	0,45	0,39	0,35
500	400	200	0,65	0,57	0,61	0,53	0,57	0,49	0,44
500	400	250	0,73	0,65	0,68	0,60	0,63	0,55	0,48
500	500	200	0,77	0,67	0,73	0,63	0,69	0,59	0,52
500	500	250	0,85	0,75	0,80	0,70	0,75	0,65	0,56
600	400	200	0,76	0,66	0,71	0,62	0,66	0,57	0,51
600	400	250	0,84	0,75	0,78	0,69	0,72	0,63	0,56
600	500	250	1,02	0,87	0,93	0,81	0,87	0,75	0,66
600	600	200	1,03	0,89	0,98	0,84	0,94	0,79	0,71
600	600	250	1,13	0,98	1,07	0,92	1,01	0,86	0,76
600	600	300	1,22	1,08	1,15	1,01	1,08	0,94	0,81
600	600	400	1,42	1,27	1,32	1,18	1,22	1,08	0,91
600	800	300	1,52	1,33	1,45	1,26	1,38	1,19	1,02
700	500	250	1,12	0,98	1,05	0,91	0,98	0,84	0,75
800	600	200	1,32	1,13	1,26	1,06	1,19	1,00	0,92
800	600	250	1,43	1,24	1,35	1,16	1,27	1,08	0,98
800	600	300	1,55	1,36	1,45	1,26	1,36	1,16	1,04
800	600	400	1,78	1,58	1,65	1,46	1,52	1,33	1,16
800	800	250	1,79	1,54	1,71	1,46	1,63	1,38	1,24
800	800	300	1,92	1,66	1,82	1,57	1,73	1,47	1,30
800	1,000	300	2,29	1,97	2,20	1,88	2,10	1,78	1,57
800	1,200	300	2,50	2,28	2,57	2,18	2,47	2,09	1,84
1,000	600	250	1,74	1,50	1,64	1,40	1,54	1,30	1,19
1,000	600	300	2,04	1,63	1,75	1,51	1,63	1,39	1,27
1,000	600	400	2,14	1,90	1,98	1,74	1,82	1,58	1,41
1,000	800	250	2,17	1,85	2,07	1,75	1,97	1,65	1,51
1,000	800	300	2,32	2,00	2,20	1,88	2,08	1,76	1,59
1,000	800	400	2,61	2,29	2,45	2,13	2,29	1,97	1,74
1,000	1,000	300	2,76	2,36	2,64	2,24	2,52	2,12	1,91
1,000	1,200	300	3,20	2,72	3,08	2,60	2,96	2,48	2,23
1,000	1,200	400	3,44	3,07	3,39	2,91	3,23	2,75	2,42
1,200	600	300	2,45	1,91	2,05	1,76	1,91	1,62	1,49
1,200	600	400	2,83	2,21	2,30	2,02	2,11	1,82	1,66
1,200	800	300	2,71	2,33	2,57	2,18	2,42	2,04	1,87
1,200	800	400	3,04	2,66	2,85	2,46	2,66	2,27	2,05
1,200	1,000	300	3,23	2,75	3,08	2,60	2,94	2,46	2,25
1,200	1,000	400	3,70	3,10	3,39	2,91	3,20	2,72	2,44
1,200	1,200	300	3,74	3,17	3,60	3,02	3,46	2,88	2,63
1,400	1,000	300	3,86	3,14	3,53	2,97	3,36	2,80	2,59

Положение оболочки

1	Доступна со всех сторон
2	У стены
3	В конце ряда
4	В углу
5	В ряду
6	В нише
7	В нише, закрыта сверху

Значения условной площади указаны в м².



Для экономии времени и выбора оптимального решения используйте ПО Spacial.clim!

Данные для расчета условной площади

Настенные шкафы THALASSA

H, мм	W, мм	D, мм	Положение						
			1	2	3	4	5	6	7
310	215	160	0,26	0,23	0,24	0,21	0,22	0,19	0,17
307	255	164	0,29	0,26	0,27	0,24	0,25	0,22	0,19
430	330	200	0,50	0,45	0,47	0,41	0,43	0,38	0,33
530	430	200	0,72	0,63	0,68	0,59	0,64	0,55	0,49
645	435	250	0,95	0,84	0,88	0,77	0,82	0,71	0,63
745	535	300	1,34	1,19	1,26	1,10	1,17	1,01	0,89
845	635	300	1,69	1,47	1,59	1,37	1,49	1,27	1,14
1,055	850	350	2,70	2,34	2,55	2,19	2,40	2,04	1,83

Напольные шкафы THALASSA

H, мм	W, мм	D, мм	Положение						
			1	2	3	4	5	6	7
500	500	320	0,96	0,86	0,90	0,80	0,83	0,73	0,62
500	750	320	1,30	1,15	1,24	1,09	1,17	1,02	0,85
500	1,000	320	1,64	1,44	1,57	1,37	1,51	1,31	1,08
500	1,250	320	1,97	1,72	1,91	1,66	1,85	1,60	1,32
750	500	320	1,33	1,18	1,24	1,09	1,14	0,99	0,88
750	750	320	1,78	1,56	1,68	1,46	1,59	1,36	1,20
750	1,000	320	2,23	1,93	2,13	1,83	2,04	1,74	1,51
750	1,250	320	2,68	2,30	2,58	2,21	2,49	2,11	1,83
1,000	500	320	1,70	1,50	1,57	1,37	1,44	1,24	1,13
1,000	750	320	2,26	1,96	2,13	1,83	2,01	1,71	1,54
1,000	1,000	320	2,82	2,42	2,70	2,30	2,57	2,17	1,94
1,000	1,250	320	3,39	2,89	3,26	2,76	3,13	2,63	2,35
1,250	500	320	2,07	1,82	1,91	1,66	1,75	1,50	1,39
1,250	750	320	2,74	2,37	2,58	2,21	2,42	2,05	1,88
1,250	1,000	320	3,42	2,92	3,26	2,76	3,10	2,60	2,37
1,250	1,250	320	4,09	3,47	3,93	3,31	3,77	3,15	2,87
1,500	500	320	2,44	2,14	2,25	1,95	2,05	1,75	1,64
1,500	750	320	3,23	2,78	3,03	2,58	2,84	2,39	2,22
1,500	1,000	320	4,01	3,41	3,82	3,22	3,63	3,03	2,80
1,500	1,250	320	4,80	4,05	4,61	3,86	4,42	3,67	3,39
500	500	420	1,12	1,02	1,04	0,94	0,95	0,85	0,71
500	750	420	1,49	1,34	1,41	1,26	1,33	1,18	0,96
500	1,000	420	1,87	1,67	1,78	1,58	1,70	1,50	1,20
500	1,250	420	2,24	1,99	2,15	1,90	2,07	1,82	1,45
750	500	420	1,54	1,39	1,41	1,26	1,28	1,13	0,99
750	750	420	2,02	1,80	1,89	1,67	1,77	1,54	1,32
750	1,000	420	2,51	2,21	2,38	2,08	2,25	1,95	1,66
750	1,250	420	2,99	2,61	2,86	2,49	2,74	2,36	2,00
1,000	500	420	1,95	1,75	1,78	1,58	1,61	1,41	1,27
1,000	750	420	2,55	2,25	2,38	2,08	2,21	1,91	1,69
1,000	1,000	420	3,14	2,74	2,98	2,58	2,81	2,41	2,11
1,000	1,250	420	3,74	3,24	3,57	3,07	3,41	2,91	2,54
1,250	500	420	2,36	2,11	2,15	1,90	1,94	1,69	1,55
1,250	750	420	3,07	2,70	2,86	2,49	2,65	2,28	2,06
1,250	1,000	420	3,78	3,28	3,57	3,07	3,36	2,86	2,57
1,250	1,250	420	4,49	3,87	4,28	3,66	4,07	3,45	3,08
1,500	500	420	2,78	2,48	2,53	2,23	2,27	1,97	1,83
1,500	750	420	3,60	3,15	3,35	2,90	3,10	2,65	2,43
1,500	1,000	420	4,42	3,82	4,17	3,57	3,92	3,32	3,02
1,500	1,250	420	5,24	4,49	4,99	4,24	4,74	3,99	3,62

Данные для расчета условной площади

Напольные шкафы Spacial 18500

H, мм	W, мм	D, мм	Положение						
			1	2	3	4	5	6	7
1,200	800	300	2,71	2,33	2,57	2,18	2,42	2,04	1,87
1,200	1,000	300	3,23	2,75	3,08	2,60	2,94	2,46	2,25
1,200	1,200	400	4,13	3,55	3,94	3,36	3,74	3,17	2,83
1,400	600	300	2,52	2,18	2,35	2,02	2,18	1,85	1,72
1,400	600	400	2,86	2,52	2,63	2,30	2,41	2,07	1,90
1,400	800	300	3,11	2,66	2,94	2,49	2,77	2,32	2,16
1,400	800	400	3,47	3,02	3,25	2,80	3,02	2,58	2,35
1,400	1,000	400	4,09	3,53	3,86	3,30	3,64	3,08	2,80
1,400	1,200	400	4,70	4,03	4,48	3,81	4,26	3,58	3,25
1,600	600	300	2,84	2,46	2,65	2,27	2,46	2,08	1,95
1,600	600	400	3,22	2,83	2,96	2,58	2,70	2,32	2,15
1,600	800	300	3,50	2,99	3,31	2,80	3,12	2,61	2,44
1,600	800	400	3,90	3,39	3,65	3,14	3,39	2,88	2,66
1,600	1,000	300	4,16	3,52	3,97	3,33	3,78	3,14	2,93
1,600	1,000	400	4,59	3,95	4,34	3,70	4,08	3,44	3,16
1,600	1,200	300	4,82	4,06	4,63	3,86	4,44	3,67	3,42
1,600	1,200	400	5,28	4,51	5,02	4,26	4,77	4,00	3,66
1,800	600	300	3,17	2,74	2,95	2,52	2,74	2,30	2,18
1,800	600	400	3,58	3,14	3,29	2,86	3,00	2,57	2,40
1,800	600	500	3,98	3,55	3,62	3,19	3,26	2,83	2,62
1,800	800	300	3,90	3,32	3,68	3,11	3,47	2,89	2,72
1,800	800	400	4,34	3,76	4,05	3,47	3,76	3,18	2,96
1,800	800	500	4,77	4,20	4,41	3,84	4,05	3,48	3,20
1,800	800	600	5,21	4,63	4,78	4,20	4,34	3,77	3,43
1,800	1,000	400	5,10	4,38	4,81	4,09	4,52	3,80	3,52
1,800	1,000	500	5,56	4,84	5,20	4,48	4,84	4,12	3,77
1,800	1,200	400	5,86	4,99	5,57	4,70	5,28	4,42	4,08
1,800	1,200	500	6,35	5,48	5,99	5,12	5,63	4,76	4,34
1,800	1,600	400	7,38	6,22	7,09	5,94	6,80	5,65	5,20
1,800	1,600	500	7,92	6,77	7,56	6,41	7,20	6,05	5,49
2,000	600	300	3,49	3,01	3,25	2,77	3,01	2,53	2,41
2,000	600	400	3,94	3,46	3,62	3,14	3,30	2,82	2,65
2,000	600	500	4,38	3,90	3,98	3,50	3,58	3,10	2,89
2,000	800	300	4,30	3,66	4,06	3,42	3,82	3,18	3,01
2,000	800	400	4,77	4,13	4,45	3,81	4,13	3,49	3,26
2,000	800	500	5,24	4,60	4,84	4,20	4,44	3,80	3,52
2,000	800	600	5,71	5,07	5,23	4,59	4,75	4,11	3,78
2,000	1,000	400	5,60	4,80	5,28	4,48	4,96	4,16	3,88
2,000	1,000	500	6,10	5,30	5,70	4,90	5,30	4,50	4,15
2,000	1,200	400	6,43	5,47	6,11	5,15	5,79	4,83	4,50
2,000	1,200	500	6,96	6,00	6,56	5,60	6,16	5,20	4,78
2,000	1,200	600	7,49	6,53	7,01	6,05	6,53	5,57	5,06
2,000	1,600	400	8,10	6,82	7,78	6,50	7,46	6,18	5,73
2,000	1,600	500	8,68	7,40	8,28	7,00	7,88	6,60	6,04
2,000	1,600	600	9,26	7,98	8,78	7,50	8,30	7,02	6,35

Положение оболочки

1		Доступна со всех сторон
2		У стены
3		В конце ряда
4		В углу
5		В ряду
6		В нише
7		В нише, закрыта сверху

Значения условной площади указаны в м².



Для экономии времени и выбора оптимального решения используйте ПО Spacial.clim!

Данные для расчета условной площади

Шкафы Spacial 6000

H, мм	W, мм	D, мм	Положение						
			1	2	3	4	5	6	7
1,200	600	400	2,50	2,21	2,30	2,02	2,11	1,82	1,66
1,200	600	600	3,10	2,81	2,81	2,52	2,52	2,23	1,98
1,200	800	400	3,04	2,66	2,85	2,46	2,66	2,27	2,05
1,200	800	600	3,70	3,31	3,41	3,02	3,12	2,74	2,40
1,400	600	400	2,86	2,52	2,63	2,30	2,41	2,07	1,90
1,400	800	400	3,47	3,02	3,25	2,80	3,02	2,58	2,35
1,600	600	600	3,96	3,58	3,58	3,19	3,19	2,81	2,56
1,600	600	800	4,70	4,32	4,19	3,81	3,68	3,30	2,96
1,600	800	600	4,70	4,19	4,32	3,81	3,94	3,42	3,09
1,600	800	800	5,50	4,99	4,99	4,48	4,48	3,97	3,52
1,800	400	400	2,82	2,53	2,53	2,24	2,24	1,95	1,84
1,800	400	500	3,20	2,91	2,84	2,55	2,48	2,19	2,05
1,800	400	600	3,58	3,29	3,14	2,86	2,71	2,42	2,26
1,800	600	400	3,58	3,14	3,29	2,86	3,00	2,57	2,40
1,800	600	500	3,98	3,55	3,62	3,19	3,26	2,83	2,62
1,800	600	600	4,39	3,96	3,96	3,53	3,53	3,10	2,84
1,800	600	800	5,21	4,78	4,63	4,20	4,06	3,62	3,29
1,800	800	400	4,34	3,76	4,05	3,47	3,76	3,18	2,96
1,800	800	500	4,77	4,20	4,41	3,84	4,05	3,48	3,20
1,800	800	600	5,21	4,63	4,78	4,20	4,34	3,77	3,43
1,800	1,000	400	5,10	4,38	4,81	4,09	4,52	3,80	3,52
1,800	1,000	500	5,56	4,84	5,20	4,48	4,84	4,12	3,77
1,800	1,000	600	6,02	5,30	5,59	4,87	5,16	4,44	4,02
1,800	1,200	400	5,86	4,99	5,57	4,70	5,28	4,42	4,08
1,800	1,200	500	6,35	5,48	5,99	5,12	5,63	4,76	4,34
1,800	1,200	600	6,84	5,98	6,41	5,54	5,98	5,11	4,61
2,000	300	500	3,09	2,85	2,69	2,45	2,29	2,05	1,95
2,000	300	600	3,49	3,25	3,01	2,77	2,53	2,29	2,17
2,000	400	400	3,10	2,78	2,78	2,46	2,46	2,14	2,03
2,000	400	500	3,52	3,20	3,12	2,80	2,72	2,40	2,26
2,000	400	600	3,94	3,62	3,46	3,14	2,98	2,66	2,49
2,000	400	800	4,77	4,45	4,13	3,81	3,49	3,17	2,94
2,000	600	400	3,94	3,46	3,62	3,14	3,30	2,82	2,65
2,000	600	500	4,38	3,90	3,98	3,50	3,58	3,10	2,89
2,000	600	600	4,82	4,34	4,34	3,86	3,86	3,38	3,13
2,000	600	800	5,71	5,23	5,07	4,59	4,43	3,95	3,62
2,000	800	400	4,77	4,13	4,45	3,81	4,13	3,49	3,26
2,000	800	500	5,24	4,60	4,84	4,20	4,44	3,80	3,52
2,000	800	600	5,71	5,07	5,23	4,59	4,75	4,11	3,78
2,000	800	800	6,66	6,02	6,02	5,38	5,38	4,74	4,29
2,000	1,000	400	5,60	4,80	5,28	4,48	4,96	4,16	3,88
2,000	1,000	500	6,10	5,30	5,70	4,90	5,30	4,50	4,15
2,000	1,000	600	6,60	5,80	6,12	5,32	5,64	4,84	4,42
2,000	1,000	800	7,60	6,80	6,96	6,16	6,32	5,52	4,96
2,000	1,200	400	6,43	5,47	6,11	5,15	5,79	4,83	4,50
2,000	1,200	500	6,96	6,00	6,56	5,60	6,16	5,20	4,78
2,000	1,200	600	7,49	6,53	7,01	6,05	6,53	5,57	5,06
2,000	1,200	800	8,54	7,58	7,90	6,94	7,26	6,30	5,63
2,000	1,600	400	8,10	6,82	7,78	6,50	7,46	6,18	5,73
2,000	1,600	500	8,68	7,40	8,28	7,00	7,88	6,60	6,04
2,000	1,600	600	9,26	7,98	8,78	7,50	8,30	7,02	6,35
2,200	400	600	4,30	3,94	3,77	3,42	3,24	2,89	2,72
2,200	600	600	5,26	4,73	4,73	4,20	4,20	3,67	3,42
2,200	600	800	6,22	5,69	5,51	4,98	4,81	4,28	3,94
2,200	800	600	6,22	5,51	5,69	4,98	5,16	4,46	4,12
2,200	800	800	7,23	6,53	6,53	5,82	5,82	5,12	4,67
2,200	1,000	600	7,18	6,30	6,65	5,77	6,12	5,24	4,82
2,200	1,200	600	8,14	7,08	7,61	6,55	7,08	6,02	5,52
2,200	1,200	800	9,26	8,21	8,56	7,50	7,86	6,80	6,13

8

Технические приложения

Сертификация изделий 8/2

Определение степеней защиты IK и IP 8/4

Свойства пластмасс 8/6

ATEX: требования к оборудованию в потенциально взрывоопасной среде 8/10

Электромагнитная совместимость 8/14

Классификация электрооборудования согласно требований NEMA и UL 8/17

Сертификаты для комплектных устройств (НКУ), размещенных в перечисленных ниже оболочках (шкафах).

Серия	Сертификаты					
	Международный стандарт на оболочки для НКУ распределения и управления	Степень защиты	Стандарты на промышленное оборудование и классификация UL	Морские регистры или подтверждение устойчивости к вибрациям	Взрывобезопасность ATEX	
	Standard/Directive					
	МЭК 62208	МЭК 60529	UL508A и CAN CSA C22-2 по. 14	Правила сертифицирующих организаций	Европейские директивы 94/9/EC EN 60079, части 0 и 7, и EN 61241, части 0 и 1	
SPACIAL	SF	●		●	● ●	
	SM	●		●	● ●	
	SD		●			
	S3D	●		●	● ● ● ●	● (1)
	CRN	●		●	●	
	S44	●				
	S57	●				
	SFX	●		●		
	SMX	●		●		
	SDX		●			
	S3X	●		●	●	
THALASSA	PLA	●		●	●	● (1)
	PLD	●				
	PLM	●		●	●	● (1)
	PLS	●		●		
	TBS/TBP	●		●		
CLIMASYS						
CV			●			

(1) Сертификация ATEX – для шкафов определенных серий. Условные обозначения данных серий заканчиваются буквами «EX».

Официальные сертифицирующие организации								
Bureau Veritas	LCIE (Bureau Veritas)	Bureau Veritas Marine Division	TUV Rheinland Group	Underwriters Laboratories	Laboratorio Oficial J.M. Madariaga	Det Norske Veritas	Germanischer Lloyd	Lloyd's Register
●	●	●	●	●	●	●	●	●

Международный стандарт на оболочки

Стандарт МЭК 62208*



Пустые оболочки для низковольтных устройств распределения и управления.
Общие требования.

Применение

Настоящий стандарт распространяется на оболочки, поставляемые производителем, в которые потребителем еще не была установлена аппаратура распределения и управления.

Область применения

Стандарт устанавливает требования на проведение испытаний оболочек, используемых в составе комплектов устройств распределения и управления на номинальное напряжение до 1000 В переменного или 1500 В постоянного тока.

Информация, предоставляемая производителем

- Торговая марка производителя: Schneider Electric.
- Механические характеристики, материалы, условия эксплуатации.
- Условия эксплуатации:
Температура окружающей среды при наружной установке: - 25 ... +40 °С.
- Атмосферные условия при наружной установке: относительная влажность воздуха временно может достигать 100 % при максимальной температуре 25 °С.
- Условия транспортировки и хранения: - 25 ... +55 °С. На срок не более 24 ч: до +70 °С.

* Европейский стандарт EN 62208 идентичен международному стандарту МЭК 62208. В европейских странах к его условному обозначению прибавляется аббревиатура национального органа по сертификации (например, в Великобритании этот стандарт обозначается BS EN 62208). В России на его основе разработан модифицированный стандарт ГОСТ Р 52796- 2007 «Пустые оболочки для низковольтных устройств распределения и управления. Общие требования».

Типовые испытания по МЭК 62208

- Испытание на воздействии статических нагрузок: на оболочке размещают груз массой, равной 1,25 максимальной допустимой нагрузки, и удерживают её в течение 1 ч.
- Испытание на подъем: испытываются только оболочки, снабженные приспособлениями для подъема и перемещения.
- Испытание на воздействие осевых нагрузок на металлические втулки: в течение 10 секунд к втулкам М8 прикладывают нагрузку 500 Н.
- Проверка степени защиты от внешних механических ударов (код IK): проверку проводят с помощью испытательного молотка методом, установленным в МЭК 62262. После данного испытания оболочка должна обеспечивать заданную степень защиты по коду IP.
- Проверка степени защиты по коду IP: испытание проводят методом, установленным в МЭК 60529. Проверяется степень защиты от соприкосновения с частями под напряжением, от проникновения инородных твердых тел и от попадания воды.
- Проверка термостойкости при температуре 70 °С: 7 дней.
- Проверка теплостойкости: испытание путем давления шарика на оболочку при температуре 70 °С (1).
- Проверка стойкости к аномальному нагреву и огню: испытание нагретой проволокой проводят в соответствии с требованиями МЭК 60695-2-10 и МЭК 60695-2-11 (1).
- Проверка электрической прочности изоляции: 5000 В (1).
- Проверка непрерывности цепи защиты (2): сопротивление цепи защиты не должно быть более 0,1 Ом.
- Испытание на стойкость к воздействию факторов окружающей среды продолжительностью 500 ч (циклы: 5 мин – смачивание, 25 мин. – сушка с помощью ксеноновой лампы).
- Испытание на стойкость к воздействию коррозии:
 - Для оболочек внутренней установки:
 - 6 циклов по 24 ч, в течение которых образец выдерживается при температуре 40 °С и относительной влажности воздуха 95 %;
 - 2 цикла по 24 ч, в течение которых образец выдерживается в соляном тумане при температуре 35 °С.
 - Для оболочек наружной установки:
 - 6 циклов по 24 часа, в течение которых образец выдерживается при температуре 40 °С и относительной влажности воздуха 95 %;
 - 14 циклов по 24 ч, в течение которых образец выдерживается в соляном тумане при температуре 35 °С.






















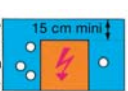

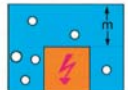



Пустые оболочки от Schneider Electric имеют маркировку CE, указывающую на их соответствие Директиве ЕС по низковольтному оборудованию. Таким образом, ответственность за дальнейшее обеспечение этого соответствия несет изготовитель НКУ.

(1) Информация для оболочек, изготовленных из изоляционных материалов.
(2) Для металлических оболочек.

Определение степеней защиты ИК и IP

- Степени защиты, обеспечиваемые оболочками, определяются стандартами МЭК 60529 (IP) и МЭК 62262 (IK).
- Обозначение степени защиты состоит из букв IP и двух цифр. Первая цифра указывает на степень защиты от соприкосновения с частями, находящимися под напряжением, и от проникновения инородных твердых тел, а вторая – от проникновения жидкостей.
- Степень защиты от внешних механических ударов обозначается буквами IK и двухзначным цифровым кодом.

Примечание. Большинство европейских стандартов EN гармонизированы с международными стандартами МЭК. Это относится и к стандартам на оболочки:
 – EN 60529 идентичен МЭК 60529.
 – EN 62262 идентичен МЭК 62262.

Первая цифра Защита от проникновения инородных твердых тел	IP Вторая цифра Защита от проникновения жидкостей	IK Защита от механических ударов
0  Нет защиты	0  Нет защиты	0  Нет защиты
1  Защита от проникновения твердых тел диаметром более 50 мм (от прикосновения рукой)	1  Защита от вертикально падающих капель (конденсация)	01  7,5 см Энергия удара: 0.150 Дж.
2  Защита от проникновения твердых тел диаметром более 12 мм (от прикосновения пальцем)	2  Защита от капель воды, падающих под углом до 15° от вертикали	02  10 см Энергия удара: 0.200 Дж.
3  Защита от проникновения твердых тел диаметром более 2,5 мм (инструмент, проволока)	3  Защита от капель воды, падающих под углом до 60° от вертикали	03  17,5 см Энергия удара: 0.350 Дж.
4  Защита от проникновения твердых тел диаметром более 1 мм (тонкий инструмент и проволока)	4  Защита от брызг со всех сторон	04  25 см Энергия удара: 0.500 Дж.
5  Защита от пыли (безвредный налет)	5  Защита от слабых струй со всех сторон	05  35 см Энергия удара: 0.700 Дж.
6  Полная пыленепроницаемость	6  Защита от сильных струй со всех сторон	06  20 см Энергия удара: 1.00 Дж.
	7  Защита от проникновения жидкости при кратковременном погружении	07  40 см Энергия удара: 2.00 Дж.
	8  ... м Защита от проникновения жидкости при длительном погружении	08  29,5 см Энергия удара: 5.00 Дж.
		09  20 см Энергия удара: 10.00 Дж.
		10  40 см Энергия удара: 20.00 Дж.

Выбор по степени защиты IP

Степень защиты, описанная на предыдущей странице, является важным критерием выбора оболочки.

В таблице ниже указаны степени защиты поставляемых оболочек.

Наименование	Серия	IP 40	IP 41	IP 42	IP 43	IP 44	IP 54	IP 55	IP 65	IP 66
Промышленные металлические коробки	Spacial S44 и S57									●
Разветвительные металлические коробки	Spacial SDB							●		
Универсальные настенные шкафы из стали	Spacial S3D							● (1)		●
	Spacial CRN									●
	Spacial CRNG							● (1)		●
Настенные шкафы из стали для модульных распределительных устройств	Spacial S3DM									●
Настенные клеммные шкафы	Spacial S3DB									●
Стальные настенные шкафы, обеспечивающие ЭМС	Spacial S3HF							●		
Настенные шкафы из стали для устройств человеко-машинного интерфейса	Spacial S3CM						●			
Настенные шкафы из стали для эксплуатации во взрывоопасной атмосфере (ATEX)	Spacial S3DEX									●
Настенные шкафы из нержавеющей стали	Spacial S3X									●
Настенные шкафы из нержавеющей стали для эксплуатации во взрывоопасной атмосфере (ATEX)	Spacial S3XEX									●
Напольные шкафы из стали	Spacial SM							●		
Сборные стальные шкафы	Spacial SF							●		
Напольные шкафы из нержавеющей стали	Spacial SMX							●		
Сборные шкафы из нержавеющей стали	Spacial SFX							●		
Шкафы управления из стали	Spacial SD							●		
Шкафы управления из нержавеющей стали	Spacial SDX							●		
Промышленные коробки из термопласта	Thalassa TBS-TBP									●
Модульные коробки из полиэфира	Thalassa PLS								●	
Настенные шкафы из полиэфира	Thalassa PLM									●
Настенные шкафы из полиэфира для эксплуатации во взрывоопасной атмосфере (ATEX)	Thalassa PLMEX									●
Напольные шкафы из полиэфира	Thalassa PLA (2)					●		●	●	
	Thalassa PLD				●		● (3)			

(1) С двумя дверьми.

(2) Степень защиты IP зависит от исполнения. См. описание в разделе «Thalassa PLA».

(3) С уплотнением.

Выбор оболочки в зависимости от условий внешней среды

Модель оболочки выбирается в зависимости от условий на месте монтажа и физических, химических и климатических воздействий, которым она будет подвергаться в ходе эксплуатации.

- Стальные оболочки хорошо подходят для установки внутри производственных помещений.
- Оболочки из нержавеющей стали предназначены для эксплуатации в коррозионно-активной атмосфере или в зонах с повышенными санитарно-гигиеническими требованиями.
- Оболочки из полиэфира предназначены для эксплуатации в агрессивной коррозионной атмосфере как внутри, так и снаружи помещений.

Оболочки, изготовленные из изоляционных материалов, обеспечивают полную изоляцию и уменьшают опасность поражения электрическим током. Основные характеристики пластмасс, используемых для производства наших оболочек, в том числе их химическая стойкость, приведены на стр. 9/7.

При выборе оболочке воспользуйтесь информацией о соответствии классификациям NEMA или UL, см. стр. 9/17.

Свойства пластмасс

Механические, электрические, физические характеристики и огнестойкость

Пластмассы, используемые для производства изделий компании Schneider Electric:

- Акрилонитрил-бутадиен-стирол (ABS)
- Поликарбонат (PC)
- ПВХ (поливинилхлорид)
- Bayblend® (PC + ABS)
- Полиэфир, армированный стекловолокном
- Алтуглас (Altuglass)
- Полипропилен
- Полистирол
- Полиамид 6 и 12
- Стиролбутадиен-стирол (SBS)

Характеристики	Соответствие стандартам	Ед. изм.	ABS	Поликарбонат	ПВХ	Bayblend®	Полиэфир	SBS
Механические характеристики								
Предел прочности на разрыв	ISO 257	МПа	44	> 65	45	35	85	5
Деформация при растяжении	ISO 527	%	12	> 110	120 to 150	40	0	600
Ударная прочность образцов без надреза	ISO 179	кДж/м ²	125	Без излома	25	Без излома	60	Без излома
Ударная прочность образцов с надрезом	ISO 179	кДж/м ²	19	25	20	25	50	-
Электрические характеристики								
Точка концентрации напряжений	МЭК 60112	-	-	250-300	> 600	> 550	> 600	-
Поверхностное сопротивление	МЭК 60093	Ом	1015	> 1015	> 1013	> 1014	≥1012	> 1013
Электрическая прочность	МЭК 60243	кВ/мм	16.5	> 30	30	24	18-20	20
Удельное сопротивление	МЭК 60093	Ом ³ · см	1015	> 1016	≥ 1015	1016	≥ 1012	> 1016
Физические характеристики								
Температура размягчения по Вика (Vicat B)	ISO 306	°С	95	145-150	79-80	115	(1)	80
Термостойкость	-	°С	-40...+90	-50...+125	-20...+65	-35...+90	-50...+150	-40...+120
Влагопоглощение	ISO 62	%	0.2 - 0.45	0.15	< 0.1	0.2	0.2	-
Плотность	ISO 1183	кг/дм ³	1.04	1.21	1.4	1.12	1.85	0.3 в теч. 24 ч
Огнестойкость								
Кислородный индекс	ISO 4589	%	19	26	45-50	22	24.4	18
Испытание нагретой проволокой, 2 мм	МЭК 60695-2	°С	650	960	960	750	960	750° (1.5 мм)
Испытание нагретой проволокой, 3 мм	МЭК 60695-2	°С	650	960	960	750	960	Не определено

(1) Без размягчения полиэфира.

Характеристики	Соответствие стандартам	Ед. изм.	Altuglas	Полипропилен	Полистирол	Полиамид 6	Полиамид 12
Механические характеристики							
Предел прочности на разрыв	ISO 257	МПа	30	35	24	40	30
Деформация при растяжении	ISO 527	%	5	400	36	200	300
Ударная прочность образцов без надреза	ISO 179	кДж/м ²	20	20	63	Без излома	Без излома
Ударная прочность образцов с надрезом	ISO 179	кДж/м ²	3	5	50	31.2	15
Электрические характеристики							
Точка концентрации напряжений	МЭК 60112	-	-	-	КВ175	КВ175	КВ180
Поверхностное сопротивление	МЭК 60093	Ом	≥ 1014	-	> 1013	1012	5 x 1010
Электрическая прочность	МЭК 60243	кВ/мм	13-15	20	≤ 40	23	55
Удельное сопротивление	МЭК 60093	Ом ³ · см	> 1015	> 1016	> 1015	1011	3 x 1011
Физические характеристики							
Температура размягчения по Вика (Vicat B)	ISO 306	°С	120-122	75 (vicat A)	79	230	140
Термостойкость	-	°С	-20...+80	-10...+80	-15...+60	-20...+100	-50...+125
Влагопоглощение	ISO 62	%	< 0.5	0.1 в теч. 24 ч	0.1 в теч. 24 ч	1.6	1.5
Плотность	ISO 1183	кг/дм ³	1.18	0.91	1.06	1.14	1.03
Огнестойкость							
Кислородный индекс	ISO 4589	%	18.5	18	18	24	22
Испытание нагретой проволокой, 2 мм	МЭК 60695-2	°С	-	650	650	750	650
Испытание нагретой проволокой, 3 мм	МЭК 60695-2	°С	960	650	650	850	650

Свойства пластмасс

Стойкость к химически активным веществам

В таблице указаны:
 ● Концентрация химического вещества в %; нас. = насыщенный раствор.
 ● Химическая стойкость материала:
 +: стойкий
 0: ограничено стойкий
 -: не стойкий

Пластмассы, используемые для производства изделий компании Schneider Electric:

- Акрилонитрил-бутадиен-стирол (ABS)
- Поликарбонат (PC)
- ПВХ (поливинилхлорид)
- Bayblend® (PC + ABS)
- Полиэфир
- Алтуглас (Altuglass)
- Полипропилен
- Полистирол
- Полиамид 6 и 12
- Стиролбутадиен-стирол (SBS)

Химический агент	ABS	Поликарбонат	ПВХ	Bayblend®	Полиэфир	Altuglas	Полипропилен	Полистирол	Полиамид 6	Полиамид 12	SBS
Ацетон	-	-	-	-	-	0	100 +	-	100 +	+	+
Соляная кислота	15 +	10 +	30 +	20 +	30 +	нас. +	10 +	0	10 -	10 +	10 +
Лимонная кислота		10 +	нас. +	10 +	100 +	нас. +	нас. +	+	10 0	+	10 +
Молочная кислота	80 +	10 +	90 +	10 -	100 +	20 +	90 +	0	50 0	+	нас. +
									90 -	+	
Азотная кислота	30 +	10 +	50 +	10 +	20 +	10 +	25/	0	2 0	-	50 +
		100 -			+	100 -	50		10 -		
Фосфорная кислота	85 +	100 +	нас. +	+	100 +	10 +	нас. +	0	2 0	50 +	+
						95 -			10 -		
Серная кислота	50 +	50 +	96 +	30 +	70 +	30 +	96 +	0	3 -	10 +	96 +
		100 -									
Спирты	0	96 +	96 +	-	50 0	50 0	96 +	+	96 0	96 +	+
Чистый анилин	0	-	100 -	-	0	-	100 +		100 0	100 0	
Минеральные щелочи		0	10 +	-	100 +	10 +	50 +	0	10 +	50 0	
									50 0		
Бензол	+	100 -	-	+	-	0	100 0		100 +	+	-
Жидкий бром		100 -	-	-	-		100 -			100 -	-
Жидкий хлор		-	100 -	-	нас. +	-	100 -		100 0	-	50 +
Морская вода	+	100 +	100 +	+	100 +	100 +	-	100 +		100 +	нас. +
Бензин	+	100 +	100 0	-	100 +	100 0	-	-	100 +	+	-
Эфир	-	100 0	100 -	-	100 0	+			100 +	100 +	-
Гексан	0	+	0	0	-		100 +		100 +	100 +	-
Масла и смазки	+	100 +	100 +	0	100 +	100 0	100 +	-	+	100 +	-
Ароматические углеводороды	0	-	-	-	-	+	-	-	-	+	-
Мазут	0	100 0	100 +	-	100 +	100 -	100 +		100 +	100 +	-
Нафталин			100 0	-	100 +	100 -	100 +		100 +	100 +	
Нитробензол	-	-	100 -	-	-	-	100 0		-	0	-
Фенол	-	-	нас. 0	-	20 0	-	нас. +		-	-	10 0
Минеральные соли		+	+	+	+	+	+			+	+
Растворы йода		0	-	+	-	-			+		
Толуол	-	-	100 -	-	+	0	100 0	-	100 +	100 +	-
Трихлорэтилен	-	-	100 -	-	-	-	100 0	-	100 -	100 0	-
Мочевина		нас. +	нас. +	+			нас. +		10 +	нас. +	нас. 0

За информацией о других веществах обращайтесь в Schneider Electric.

Несмотря на то, что приведенные выше данные получены из надежных источников, информация приведена исключительно для ознакомления и наша компания не отвечает за ее достоверность.

Характеристики полиэфирных покрытий



Описание продукта

Температурно-отверждаемые порошковые покрытия на основе полиэфиров, модифицированных эпоксидной смолой, выполняют декоративные функции и защищают от коррозии.

Характеристики таких покрытий (цветоустойчивость, термостойкость и стойкость к воздействию факторов окружающей среды) значительно выше, чем у традиционных эпоксидных порошковых покрытий.

Цвет: серый RAL 7035. Внешний вид: структурированное.

Механические характеристики

Условия испытаний: стальные образцы толщиной 1 мм.

Обезжиривание с помощью биодegradируемого поверхностно-активного вещества.

Толщина пленки покрытия: 60 микрон.

Адгезия (проверка отслаивания покрытия вдоль линий надрезов)	ISO 2409	Класс 1
Прочность при растяжении на прессе Эриксона	ISO 1520	≥ 7 мм
Ударная прочность при прямом ударе	ISO 6272	> 1 кг/70 см
Ударная прочность при обратном ударе	ISO 6272	> 1 кг/20 см
Изгиб вокруг конического стержня	ISO 6860 - ASTM D 522-88	Без растрескивания при изгибе на конусе диаметром до 70 мм, без повреждения покрытия

Химические характеристики

Испытания фосфатированных образцов с пленкой толщиной 150-200 мкм проводились при нормальной температуре окружающей среды:

■ пленка не повреждена

■ пленка повреждена (вздутие, пожелтение, потеря блеска)

Кол-во месяцев		2	4	6	8	10	12
Кислоты	Уксусная 20%	■					
	Серная 30%	■					
	Азотная 30%	■					
	Фосфорная 30%	■					
	Соляная 30%	■					
	Молочная 10%	■					
Щелочи	Лимонная 10%	■					
	Раствор натрия 10%	■					
Вода	Раствор аммиака 10%	■					
	Дистиллированная вода	■					
	Морская вода	■					
	Водопроводная вода	■					
Растворители	Разбавленный хлорный отбеливатель	■					
	Бензин	■					
	Высшие спирты	■					
	Алифатические вещества	■					
	Ароматические вещества	■					
	Сложные эфиры	■					
	Триперхлорэтилен	■					

Физические характеристики

Термостойкость: испытания при - 40 °С и выдержка в течение 100 ч при +150 °С (цвет: белый).

Устойчивость блеска: хорошая.

Стойкость к коррозии

Соответствие МЭК 62208 для оболочек, эксплуатируемых вне помещений: воздействие влажного тепла в течение 288 ч и выдержка в соляном тумане в течение 336 ч.

Характеристики полиэфирных покрытий

Радиационная стойкость

Для покрытий цвета RAL 7035 и AFNOR A550.
 Стандарт NFT 30.901. Процент ослабления радиационного излучения при заражении продуктами ядерного распада или плутонием. Для получения подробной информации, пожалуйста, обратитесь в Schneider Electric.

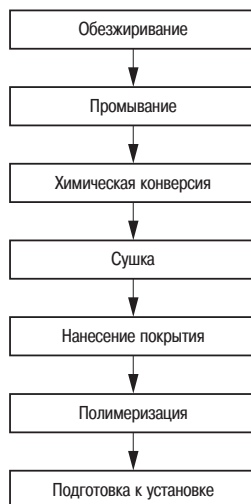
Ускоренное старение

Стандарт МЭК 62208: Облучение ультрафиолетом в течение 500 ч стандарту ISO 4892 (метод А) (отсутствие отслаивания покрытия на 50 % площади решетки из надрезов согласно стандарту ISO 2409).

Огнестойкость

Класс М1 (самозатухающий материал).
 Класс М0 (для покрытия металлических поверхностей).

Процесс нанесения покрытия

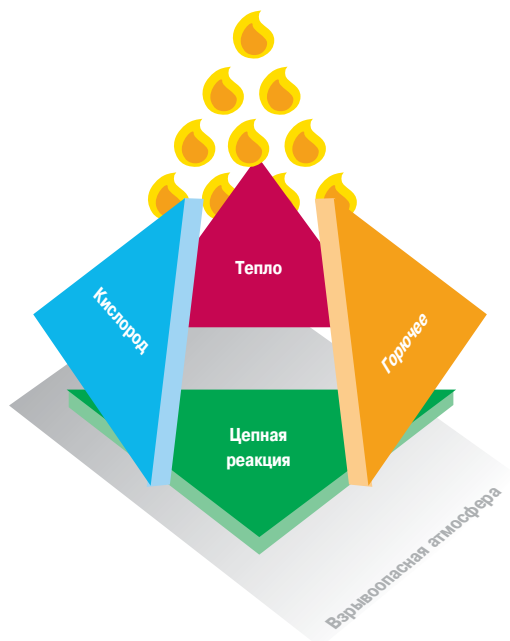




Директива по оборудованию 94/9/CE: определяет ответственность производителя.



Директива по средствам защиты 99/92/CE: определяет ответственность потребителя.



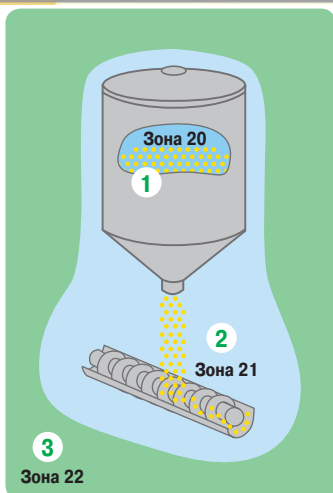
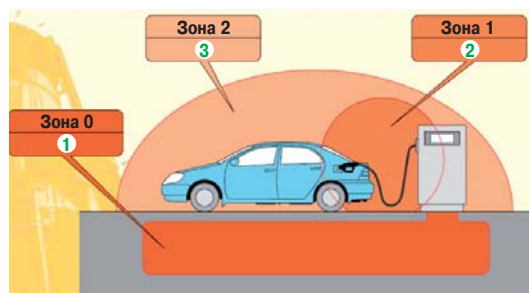
ATEX: требования к оборудованию в потенциально взрывоопасной среде

Что такое ATEX?

- Это термин, обозначающий взрывоопасные атмосферы (Explosive Atmospheres) и стандарты на соответствующие системы защиты и оборудование.
- К ним относятся две европейские директивы ATEX 99/92/CE и ATEX 94/9/CE, международные стандарты МЭК 60079 и МЭК 61241 и гармонизированные с ними европейские стандарты EN.

Определение взрывоопасной атмосферы согласно ATEX

- Взрывоопасная атмосфера – это смесь горючих веществ в виде газа, паров, пыли (в виде облака или осадка), которая, находясь в воздухе при нормальных атмосферных условиях, может полностью или частично воспламениться в форме взрыва при появлении искры.



Классификация взрывоопасных атмосфер

- В соответствии с директивой 99/92/CE и стандартами МЭК, взрывоопасные атмосферы классифицируются по группам и зонам:

Группа оборудования	Категории/наличие взрывоопасной атмосферы	Классификация опасных зон	
Группа I Шахтное	M1 и M2	Газ и пыль («Г» и «П»)	
		Зона 0: газ и пар	G
Группа II Другое (не шахтное)	1 Постоянно или часто	Зона 20: туман и пыль	D
		Зона 1: газ и пар	G
		Зона 21: взвесь и пыль	D
		Зона 2: газ и пар	G
		Зона 22: взвесь и пыль	D
Группа II Другое (не шахтное)	2 Периодически	Зона 1: газ и пар	G
		Зона 21: взвесь и пыль	D
		Зона 2: газ и пар	G
Группа II Другое (не шахтное)	3 Редко	Зона 1: газ и пар	G
		Зона 21: взвесь и пыль	D

Требования к оборудованию в потенциально взрывоопасной среде

- Согласно европейской директиве ATEX 94/9/CE с 01 июля 2003 г. во взрывоопасных зонах (с горючим газом или пылью) разрешается эксплуатировать только сертифицированное электрическое и неэлектрическое оборудование.
- Сертификация должна проводиться сертификационным бюро в соответствии с указанной директивой.
- Бюро оценивает качество продукции и сертифицирует изделие на соответствие требованиям взрывобезопасности согласно указанной директиве и международным стандартам.
- В сертификате указывается маркировка, которая должна наноситься на изделие: EX – «взрывозащищенное», группа оборудования, зона и атмосфера, в которой оно может эксплуатироваться.
- Стандарты определяют следующие типы защиты электрического оборудования:

Электрическое оборудование				
CENELEC	МЭК	Газ: обозначение типа защиты	CENELEC/МЭК	Пыль: обозначение типа защиты
EN 60079-0	МЭК 60079-0	Общие требования	МЭК/EN 61241-0	Общие требования
EN 50015	МЭК 60079-6	o – заполнение маслом	МЭК/EN 61241-1	td – защита оболочкой
EN 50016	МЭК 60079-2	p – повышенное давление внутри оболочки	МЭК/EN 61241-4	pD – защита повышенным давлением
EN 50017	МЭК 60079-5	q – заполнение кварцевым порошком	МЭК/EN 61241-11	iD – защита искробезопасной электрической цепью
EN 60079-1	МЭК 60079-1	d – взрывонепроницаемая оболочка	МЭК/EN 61241-18	mD – защита герметизацией компаундом
EN 60079-7	МЭК 60079-7	e – повышенная безопасность		
EN 50020	МЭК 60079-11	i – искробезопасная электрическая цепь		
EN 60079-15	МЭК 60079-15	n – защита вида "n"		



- Оболочки сертифицируются как части НКУ. Внутри оболочки устанавливаются другие электрические, пневматические и гидравлические компоненты, предназначенные для эксплуатации во взрывоопасных зонах. Собранный НКУ, в свою очередь, также должен быть сертифицирован на соответствие ATEX и удовлетворять требованиям декларации соответствия.

Степень защиты

Оборудование, эксплуатируемое в опасных зонах, должно обладать уровнем защиты не ниже IP 54, но может быть протестировано или сертифицировано на более высокий уровень защиты.



Области применения оболочек Schneider Electric, предназначенных для эксплуатации во взрывоопасной атмосфере



Зоны применения настенных шкафов ATEX от Schneider Electric.

Три типа оболочек

- Все настенные шкафы, упоминаемые в данном документе, соответствуют требованиям стандартов по защите от взрыва в атмосферах, где может присутствовать взрывоопасный газ (Г) или пыль (П).
- Предлагаемые шкафы от Schneider Electric предназначены для эксплуатации в зонах группы II категории 2.

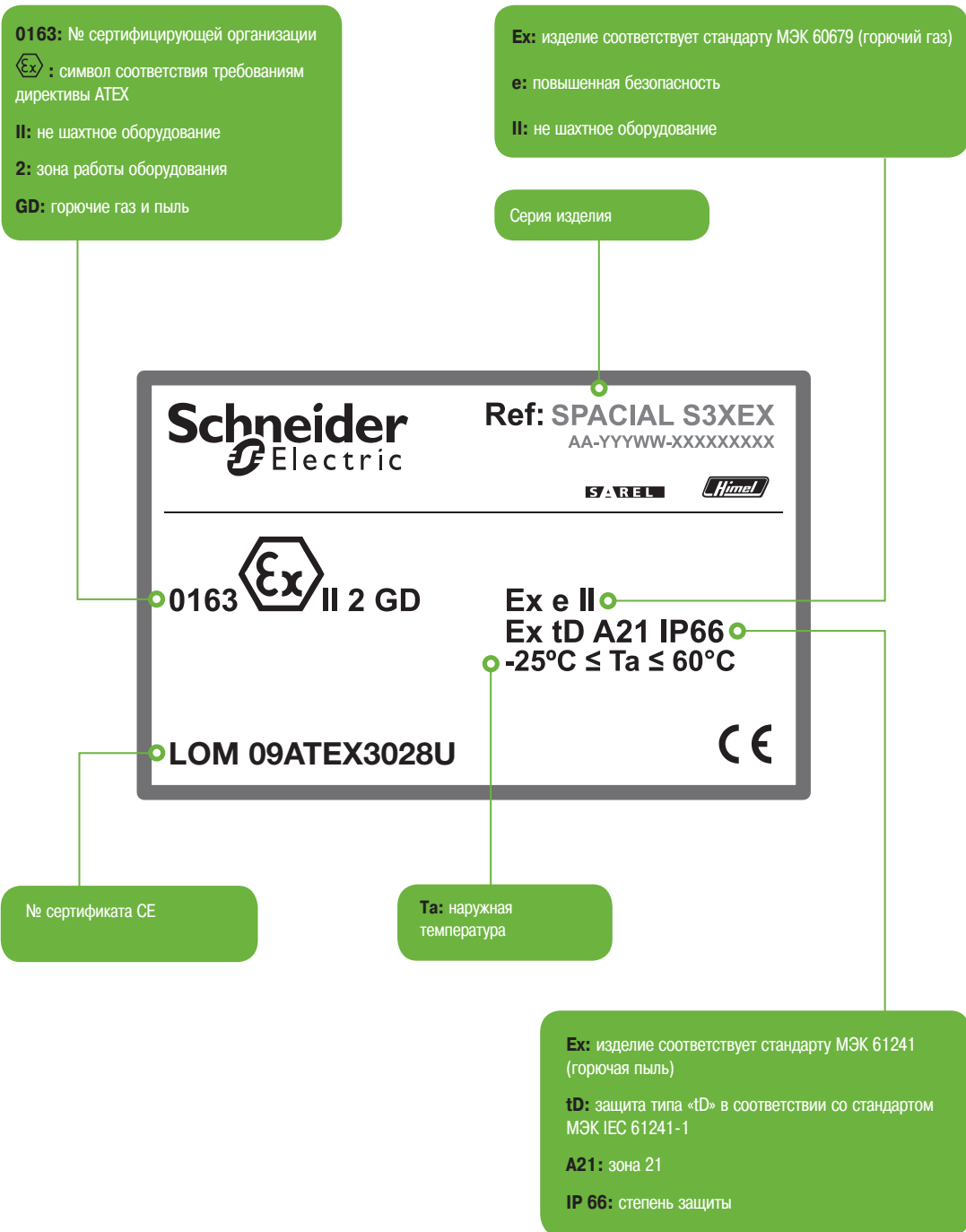
Группа оборудования	Категории/наличие взрывоопасной атмосферы	Опасная зона	Атмосфера
Группа I Шахтное	M1 и M2	Газ и пыль («Г» и «П»)	
Группа II Другое (не шахтное)	1 Постоянно или часто	Зона 0: газ и пар	G
		Зона 20: газ и пар	D
	2 Периодически	Зона 1: газ и пар	G
		Зона 21: взвесь и пыль	D
	3 Редко	Зона 2: газ и пар	G
Зона 22: взвесь и пыль	D		

- Шкафы, предназначенные для эксплуатации в атмосферах категории 2 могут использоваться в атмосферах категории 3.
- Наши изделия относятся к категории «повышенная безопасность» "е" (Ex e), а не «взрывонепроницаемая оболочка» "d" (Ex d).
- Настенные шкафы имеют следующую маркировку:
 Ex II 2 GD Ex e II Ex tD A21 IP 66 в соответствии с директивой 94/9/CE и стандартами EN 60079-0 (2004), EN 60079-7 (2006), EN 61241-0 (2005) и EN 61241-1 (2004).
- Настенные шкафы обеспечивают степень защиты IP 66 согласно стандарту EN 60529, что превышает рекомендации директивы ATEX.
- Соблюдение и постоянство заявленного уровня качества гарантируется сертификацией и регулярными проверками наших производственных предприятий.

Обозначения на табличке с маркировкой соответствия директиве АTEX на настенных шкафах



Скачать сертификаты АTEX на нашу продукцию можно на сайте Schneider Electric.



Общие сведения

Интенсивность электромагнитного излучения в промышленных условиях неуклонно возрастает, поэтому чувствительное оборудование необходимо устанавливать в специальных защитных оболочках.

Для подавления электромагнитных помех применяются шкафы S3HF, которые благодаря использованию листовой стали и специального уплотнения выполняют две функции:

- обеспечивают экранирование с эффективностью клетки Фарадея;
- эффективно защищают чувствительное оборудование благодаря специальному порядку подключения экранов кабелей и выводов устройств к каркасу из оцинкованной листовой стали.

Электромагнитные помехи

Электромагнитные помехи представляют собой электромагнитное поле, образованное из электрического поля E, возникающего при наличии разности потенциалов, и магнитного поля M, возникающего при протекании тока.

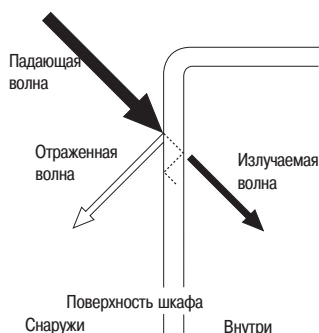
Электромагнитные помехи или «шумы» – это вредные электрические сигналы, влияющие на полезные сигналы и приводящие к сбоям в работе оборудования.

Помехи могут передаваться по электрическим проводникам или через окружающую среду.

Основные источники электромагнитных помех и чувствительное к ним оборудование

- Программируемые контроллеры.
- Электронные цепи или платы.
- Регуляторы.
- Кабели передачи входных сигналов (от детекторов, датчиков, измерительных зондов).
- Кабели передачи аналоговых сигналов.

Основные источники электромагнитных помех	
Оборудование	Диапазон частот
Электродвигатели	10 кГц...100 МГц
Трансформаторы и выпрямители	10 кГц...100 МГц
Переключатели индуктивных нагрузок	50 кГц...10 МГц
Аппараты точечной сварки	10 кГц...50 МГц
Люминесцентные лампы	100 кГц...3 МГц
Реле, контакторы	10 кГц...200 МГц
Импульсные источники питания	10 кГц...30 МГц
Компьютеры (внутренние генераторы тактовых импульсов)	50 кГц...200 МГц
Приводы с регулируемой частотой вращения	10 кГц...100 МГц
Индукционные электропечи	0...10 кГц
Кабели питания и т. д.	0...10 кГц



Уровень ослабления электромагнитного излучения

Электрические и магнитные волны отражаются от стенок шкафа, изготовленных из листовой стали. Эффективность отражения, или уменьшение интенсивности падающей волны "а", измеряется в децибелах (дБ) по следующей формуле:

$$a = 20 \log \frac{E_0}{E_1} \text{ (дБ) для электрических волн,}$$

$$a = 20 \log \frac{H_0}{H_1} \text{ (дБ) для магнитных волн,}$$

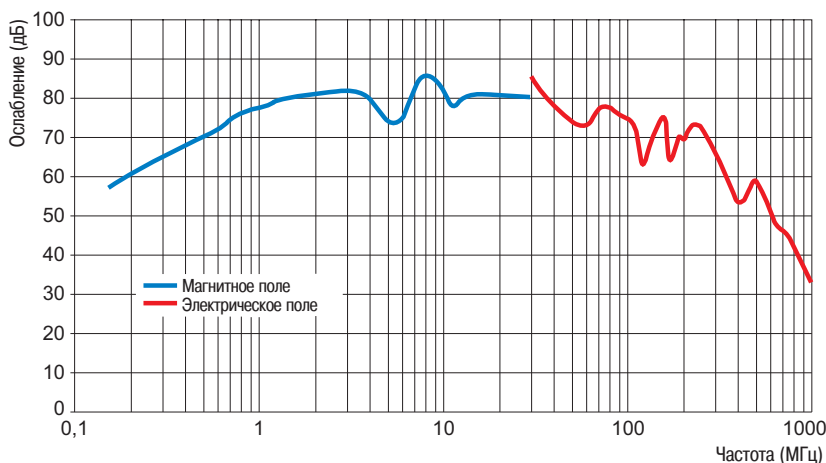
где E0 и E1 – текущие значения напряженности электрического поля до и после контакта с поверхностью шкафа, соответственно.

H0 и H1 – значения напряженности магнитного поля.

Пример ослабления электромагнитного поля шкафами S3NF

Поверхность шкафа, содержащая 55 % алюминия, обеспечивает высокую степень отражения электромагнитного излучения.

На рисунке представлен график зависимости ослабления электромагнитного излучения (дБ) от частоты (МГц).



Установка

По частоте электромагнитные помехи делятся на:

- Низкочастотные кондуктивные (до 30 МГц)
- Высокочастотные помехи от паразитного излучения (более 1 МГц).

Рекомендуется выбирать компоненты с наиболее экономичным способом установки.

Низкочастотные помехи

- Важное влияние оказывают устройства защиты:
 - фильтры, ограничители перенапряжений, изолирующие трансформаторы цепей питания;
 - сокращение длины кабеля.

Высокочастотные помехи

- Влияние электромонтажа:
 - подключение заземления, длина и сечение кабелей;
 - правильный выбор и прокладка кабеля, выполнение соединений;
 - тип шкафа и его установка.



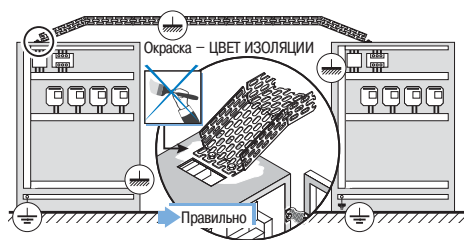
Специальные требования

Подключение экранирующей оплетки

Экранирующую оплетку рекомендуется подключать к земле с обоих концов кабеля. Кроме того, рекомендуется увеличить количество промежуточных точек ее подключения к земле (см. рис.). Если экранирующая оплетка будет заземлена только с одного конца, то между двумя концами оплетки может образоваться значительная разность потенциалов. Кроме того, такая экранирующая оплетка будет неэффективна против внешних высокочастотных помех.

Трансформаторы

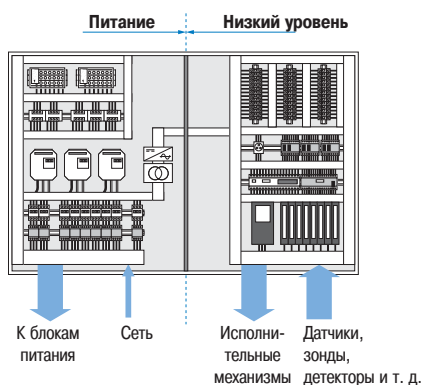
Шасси трансформатора должны быть соединены со сплошной монтажной платой, используемой для крепления оборудования.



Прокладка кабелей

Металлические кабелепроводы и трубы при правильном подсоединении высокоэффективное вторичное экранирование кабелей.

Кабельные наконечники должны подсоединяться к металлическому шкафу с помощью винтов таким образом, чтобы был обеспечен эффективный контакт.



Шкафы

Излучающее оборудование и чувствительные к помехам компоненты должны размещаться в разных шкафах или располагаться на достаточном расстоянии друг от друга.

Примечание. Для получения более подробной информации обратитесь в местное представительство нашей компании или прочитайте нашу учебную брошюру "Электромагнитная совместимость".

Классификация электрооборудования согласно требований NEMA и UL

NEMA и UL – это стандартизирующие организации, действующие в Северной Америке. Они опубликовали классификацию оболочек по степеням защиты в различных условиях окружающей среды.

Эти классификации очень похожи.

В первой таблице приведена общая классификация за исключением взрывоопасных зон. Подробные рекомендации относительно данной классификации приведены на следующей странице. (страница отсутствует - прим. перев.)

Во второй таблице дана классификация шкафов от Schneider Electric.

Данная классификация указывается в сертификатах UL на наше оборудование (см. стр. 9/2 технического приложения).

Сертификаты согласно классификации UL гарантируют полное соответствие изделия классификации NEMA.

Факторы окружающей среды	Классификация												
	1	2	3	3R	3S	4	4X	5	6	6P	12	12K	13
Эксплуатация в помещении	●	●	●	●	●	●	●	●	●	●	●	●	●
Эксплуатация вне помещений			●	●	●	●	●		●	●			
Прикосновение к частям под напряжением	●	●	●	●	●	●	●	●	●	●	●	●	●
Грязь	●	●	●	●	●	●	●	●	●	●	●	●	●
Капли и брызги нейтральных жидкостей		●	●	●	●	●	●	●	●	●	●	●	●
Дождь, обледенение(*) и снег			●	●	●	●	●		●	●			
Обледенение(**)					●								
Пыль, волокна и взвешенные твердые частицы			●		●	●	●		●	●	●	●	●
Отложения пыли, волокон и твердых частиц			●		●	●	●	●	●	●	●	●	●
Облака пыли			●		●	●	●		●	●			
Брызги и струи воды						●	●		●	●			
Брызги и утечки масла или нейтрального хладагента											●	●	●
Капли, брызги и струи масла или нейтрального хладагента													●
Коррозионно-активные вещества							●			●			
Непериодическое кратковременное погружение в жидкость									●	●			
Непериодическое длительное погружение										●			

(*) Если оболочка обледенела, работы внешних механизмов не требуется.

(**) Если оболочка обледенела, требуется работа внешних механизмов.

Оболочки		Тип защиты (1)												
		1	2	3	3R	3S	4	4X	5	6	6P	12	12K	13
Настенные шкафы из стали	S3D	●	●	● (*)	● (*)		● (*)	● (*)				● (**)	● (**)	● (**)
	CRN	●	● (*)	● (*)	● (*)		● (*)	● (*)	● (*)			●		●
Настенные шкафы из нержавеющей стали	S3X	●	● (*)	● (*)	● (*)		● (*)	● (*)	● (*)			●	● (**)	● (*)
Напольные шкафы из стали	SM	●	● (*)	● (*)	● (*)		● (*)		● (*)			●	●	● (*)
Сборные шкафы из стали	SF	●										●	●	
Напольные шкафы из нержавеющей стали	SMX	●	● (*)	● (*)	● (*)		● (*)	● (*)	● (*)			●	●	● (*)
Сборные шкафы из нержавеющей стали	SFX	●										●	●	
Коробки из термoplasta	TBS/TBP	●		●		●	●	●						
Модульные коробки из полиэфирa	PLS	●	●	●	●	●	●	●				●		●
Настенные шкафы из полиэфирa	PLM	●	●	●	●	●	●	●				●		●
Напольные шкафы из полиэфирa	PLA	●	●	● (*)	● (*)		● (*)	● (*)	● (*)			●		●

(*) 1 дверь.

(**) 2 двери.

Компоненты		Тип защиты (1)												
		1	2	3	3R	3S	4	4X	5	6	6P	12	12K	13
Системы вентиляции	CV											●	●	
Системы поддержания микроклимата	CC											●	●	

(1) Классификация некоторых серий оболочек зависит от конкретной модели и исполнения. Подробное описание типа защиты приведено в сертификатах UL.

9

Указатель каталожных номеров

Указатель каталожных номеров

№ по каталогу **Стр.**

№ по каталогу	Стр.
0	
04502	2/131, 2/132
04503	2/131, 2/132
04504	2/131, 2/132
04505	2/131, 2/132
04506	2/131, 2/132
04516	2/133, 2/135
04518	2/133, 2/135
04525	2/134, 2/136
04526	2/134, 2/136
04528	2/134, 2/136
04536	2/128
04538	2/128
04545	2/130
04546	2/130
04548	2/130
04550	2/130
04634	2/131
04635	2/131
04636	2/131, 2/132, 2/135, 2/136, 2/137
04637	2/134
04640	2/128, 2/130
04641	2/128, 2/130
04642	2/131, 2/132, 2/135, 2/136, 2/137
04651	2/131
04652	2/132
04653	2/135, 2/136
04662	2/128, 2/130, 2/132, 2/133, 2/134, 2/135, 2/136
04664	2/128, 2/130
04669	2/135, 2/136
04671	2/130,
04678	2/130, 2/133, 2/134
04766	2/132
04767	2/132
04772	2/132
04773	2/132
04774	2/132
04775	2/132
04794	2/132
08566	2/126

I	
IMT36150	6/97
IMT36151	6/97
IMT36152	6/97
IMT36153	6/97
IMT36154	6/97
IMT36155	6/97
IMT36156	6/97
IMT36157	6/97
IMT36158	6/97
IMT36159	6/97
IMT36160	6/97
IMT36161	6/97
IMT36162	6/97
IMT36163	6/97
IMT36164	6/97
IMT36165	6/97
IMT36166	6/97
IMT36167	6/97
IMT36168	6/97
IMT36169	6/97
IMT36170	6/97
IMT36171	6/97
IMT36172	6/96
IMT36173	6/96
IMT36179	6/96
IMT36180	6/96
IMT36181	6/96
IMT36182	6/96
IMT36183	6/96
IMT36184	6/96
IMT36185	6/96
ISM71071	6/96
ISM71072	6/96
ISM71073	6/96
ISM71074	6/96
ISM71501	6/97
ISM71502	6/97
ISM71503	6/97
ISM71504	6/97
ISM71505	6/97
ISM71506	6/97

№ по каталогу **Стр.**

№ по каталогу	Стр.
M	
MNSYTMME	5/17
MSYTLJISME	5/17
N	
NSY1TH	6/46, 2/97
NSY2SP124	2/22, 2/26, 2/29
NSY2SP125	2/26, 2/29
NSY2SP126	2/22, 2/26, 2/29
NSY2SP128	2/26, 2, /29
NSY2SP144	2/22, 2/26, 2/29
NSY2SP145	2/26, 2, /29
NSY2SP146	2/26, 2, /29
NSY2SP148	2/26, 2, /29
NSY2SP164	2/26, 2, /29
NSY2SP165	2/26, 2, /30
NSY2SP166	2/22, 2/26, 2/29
NSY2SP168	2/22, 2/26, 2/29
NSY2SP184	6/85, 2/22, 2/26, 2/29
NSY2SP185	6/85, 2/22, 2/26, 2/29
NSY2SP186	6/85, 2/22, 2/26, 2/29
NSY2SP188	2/22, 2/26, 2/29
NSY2SP204	6/85, 2/22, 2/26, 2/29
NSY2SP205	2/22, 2/27, 2, /29, 2/125, 2/127, 6/85
NSY2SP206	2/22, 2/27, 2, /29, 2/81, 2/125, 2/127, 6/85
NSY2SP208	2/22, 2/27, 2, /29, 2/81, 2/125, 2/127, 6/85
NSY2SP224	2/27, 2/29
NSY2SP225	2/27, 2/39
NSY2SP226	6/85, 2/22, 2/26, 2/29
NSY2SP228	2/22, 2/26, 2/30
NSY2SPC186	7/65
NSY2SPC188	7/65
NSY2SPC206	7/65
NSY2SPC208	7/65
NSY2SPI126	2/30
NSY2SPI185	2/30
NSY2SPI186	2/30
NSY2SPI188	2/30
NSY2SPI204	2/30
NSY2SPI205	2/30
NSY2SPI206	2/30
NSY2SPI208	2/30
NSY2SPI226	2/30
NSY2SPI228	2/30
NSY2SPQ126	2/30
NSY2SPQ128	2/30
NSY2SPQ146	2/30
NSY2SPQ148	2/30
NSY2SPQ166	2/30
NSY2SPQ168	2/30
NSY2SPQ186	2/30
NSY2SPQ188	2/30
NSY2SPQ206	2/30
NSY2SPQ208	2/30
NSY2SPQ226	2/30
NSY2SPQ228	2/30
NSY2SPX184	4/26, 4/28
NSY2SPX204	4/26, 4/28
NSY2SPX205	4/26, 4/28
NSY2SPX206	4/26, 4/28
NSY17991	7/22, 7/23
NSY17992	7/22, 7/23
NSY17996	7/22, 7/23
NSY17997	7/22, 7/23
NSY17998	7/22, 7/23
NSYADC16	6/75, 6/77, 6/80
NSYADC18	6/77, 6/80
NSYADR60	6/53
NSYADR80	6/53
NSYADR100	6/53
NSYADR120	6/53
NSYADR200	6/54
NSYADR200D	6/54
NSYAECPFLBP	6/98, 1/40, 2/65
NSYAECPFLT7	6/98, 2/65
NSYAECPFLT25	6/98, 2/66
NSYAECPFLT35	6/98, 2/67
NSYAEDL405S3D	1/30

№ по каталогу **Стр.**

NSYAEDL421S3D	1/30
NSYAEDL455S3D	1/30
NSYAEDL1242S3D	1/30
NSYAEDL2331S3D	1/30
NSYAEDL2433S3D	1/30
NSYAEDL3113S3D	1/30
NSYAEDLB3S3D	1/30
NSYAEDLB5S3D	1/30
NSYAEDLDINS3D	1/31
NSYAEDLED9S3D	1/31
NSYAEDLEDF13S3D	1/31
NSYAEDLEDF14S3D	1/31
NSYAEDLPADS3D	1/31
NSYAEDLPSS3D	1/32
NSYAEDLS3DRL	1/30
NSYAEDLS3DRL	1/30
NSYAEDLS7S3D	1/30
NSYAEDLS8S3D	1/30
NSYAEDLT6S3D	1/30
NSYAEDLT8S3D	1/30
NSYAEDRS3DPA6	6/125
NSYAEDRS3DPA6	6/125
NSYAFAHLBSC	1/14, 1/24, 1/36
NSYAEFP32S3D	1/17, 1/22
NSYAEFP42S3D	1/17, 1/22
NSYAEFP315S3D	1/17, 1/22
NSYAEFFP40SC	1/20
NSYAEFFPFC	1/14, 1/24, 1/36, 1/48
NSYAEFFFXSC	1/14, 1/24, 1/36, 1/48
NSYAEUBU41SC	1/19
NSYAEUBU61SC	1/19
NSYAEUBUSC	1/19
NSYAMCSF	1/15, 6/6, 6/8
NSYAMRD36	1/37
NSYAMRD43	1/37
NSYAMRD48	1/37
NSYAMRD54	1/37
NSYAMRD64	1/37
NSYAMRD2030	1/37
NSYAMRD2530	1/37
NSYAMRD2540	1/37
NSYAMRD2550	1/37
NSYAMRD3030	1/37
NSYAMRD3040	1/37
NSYAMRD3050	1/37
NSYAPFWM	1/17, 1/23
NSYAPLD85	5/60, 5/64
NSYAPLD86	5/60, 5/64
NSYAPLD88	5/60, 5/64
NSYAPLD812	5/60, 5/64
NSYAS400	6/89
NSYAS500	2/133, 2/134, 6/89
NSYAS600	2/133, 2/134, 6/89
NSYAS800	2/133, 2/134, 6/89
NSYAS800L	2/133, 2/134
NSYAT32	6/58
NSYATP6DTM	6/71
NSYATP24DTM	6/73
NSYATP72G	6/73
NSYATP72M	6/80
NSYATP72MS	6/73
NSYATPUND	6/73
NSYAVD1U480	7/26
NSYAVD1U550M48	7/26
NSYAVD1U970	7/26
NSYAVD1U1450	7/26
NSYAVG2U300	7/26
NSYAW24	6/129
NSYAW25	6/129
NSYAW26	6/129
NSYAW44	6/129
NSYAW45	6/129
NSYAW46	6/129
NSYAW54	6/129
NSYAW55	6/129
NSYAW56	6/129
NSYAW64	6/129
NSYAW65	6/129
NSYAW66	6/129
NSYAW84	6/129
NSYAW85	6/129
NSYAW86	6/129
NSYAZ3PLA	5/41
NSYAZ4PLA	5/41
NSYB204	6/68
NSYB404	6/68

№ по каталогу **Стр.**

NSYB406	6/68
NSYBANPLA53	5/53
NSYBANPLA54	5/53
NSYBANPLA73	5/53
NSYBANPLA74	5/53
NSYBCE3	2/52
NSYBCE4	2/52
NSYBCE6	2/52
NSYBCE8	2/52
NSYBCE10	2/52
NSYBCE12	2/52
NSYBCE16	2/52
NSYBCME	4/29, 5/18, 5/63
NSYBCPL	5/18, 5/26, 5/46,
NSYBCPLA	5/46
NSYBHS500	2/128, 2/130, 6/90
NSYBHS600	2/128, 2/130, 6/90
NSYBHS800	2/128, 2/130, 6/90
NSYBHS800L	2/130
NSYBLKH123	2/77
NSYBN204	6/68
NSYBN206	6/68
NSYBN404	6/68
NSYBN406	6/68
NSYBN408	6/68
NSYBN606	6/68
NSYBN608	6/68
NSYBN610	6/68
NSYBP126	2/26
NSYBP128	2/26
NSYBP146	2/26
NSYBP148	2/26
NSYBP166	2/26
NSYBP168	2/26
NSYBP184	2/26
NSYBP186	2/26
NSYBP188	2/26
NSYBP203	2/27
NSYBP204	2/27
NSYBP206	2/27
NSYBP208	2/27
NSYBP224	2/27
NSYBP226	2/27
NSYBP228	2/27
NSYBP1810	2/26
NSYBP1812	2/26
NSYBP2010	2/27
NSYBP2012	2/27
NSYBP2016	2/27
NSYBP2210	2/27
NSYBP2212	2/27
NSYBPC3	6/116
NSYBPC5	6/116
NSYBPI126	2/31
NSYBPI166	2/31
NSYBPI168	2/31
NSYBPI186	2/31
NSYBPI188	2/31
NSYBPI204	2/31
NSYBPI206	2/31
NSYBPI208	2/31
NSYBPI226	2/31
NSYBPI228	2/31
NSYBPI1810	2/31
NSYBPI2010	2/31
NSYBPI2012	2/31
NSYBPI2210	2/31
NSYBPLDN	5/64
NSYBRF8PLA	5/37, 5/57
NSYBRF12PLA	5/37, 5/57
NSYBRF17PLA	5/37, 5/57
NSYBRF21PLA	5/37, 5/57
NSYBRF26PLA	5/37, 5/57
NSYBRP7PLA	5/37, 5/57
NSYBRP11PLA	5/37, 5/57
NSYBRP16PLA	5/37, 5/57
NSYBRP20PLA	5/37, 5/57
NSYBRP25PLA	5/37, 5/57
NSYBS400	6/86
NSYBS500	6/86
NSYBS600	6/86
NSYBS800	6/86
NSYBSA	6/88, 6/91
NSYBSC630	6/86
NSYBU108PLM	5/13, 5/14
NSYBUPLM	5/13, 5/14
NSYBVS	6/87, 6/88, 2/133, 2/134

Указатель каталожных номеров

№ по каталогу	Стр.	№ по каталогу	Стр.	№ по каталогу	Стр.	№ по каталогу	Стр.
NSYBVS400	6/87	NSYCD2M2525	6/113	NSYCMT5020	1/56, 1/57, 1/68	NSYCR250W230V	7/77, 7/78, 7/80, 7/82
NSYBVS500	2/133, 2/134, 6/87	NSYCD2M2550	6/113	NSYCMT8005	1/56, 1/57, 1/68	NSYCR350W230VTV	7/78, 7/83
NSYBVS600	2/133, 2/134, 6/87	NSYCD2M3750	6/113	NSYCMT8010	1/56, 1/57, 1/68	NSYCR400W115V	7/78, 7/82
NSYBVS800	2/133, 2/134, 6/87	NSYCD2M3755	6/113	NSYCMT8015	1/56, 1/57, 1/68	NSYCR400W230V	7/78, 7/82
NSYBVS800L	2/133, 2/134	NSYCD2M5050	6/113	NSYCMT8020	1/56, 1/57, 1/68	NSYCRCAF	7/78, 7/83
NSYCAAPV	7/20	NSYCD2M5075	6/113	NSYCMT2560110	1/60	NSYCRAFD	7/78, 7/83
NSYCAF92	7/20	NSYCD2M7525	6/113	NSYCMUCC50	1/57, 1/67	NSYCRCKP3	2/91
NSYCAF92M	7/20	NSYCD2M7550	6/113	NSYCMUCC80	1/57, 1/67	NSYCRCKP7	2/91
NSYCAF104X95X	7/20	NSYCD2M7575	6/113	NSYCMUCP50	1/56, 1/68	NSYCRCKP12	2/91
NSYCAF108	7/20	NSYCD2M10075	6/113	NSYCMUCP80	1/56, 1/68	NSYCRCKP16	2/91
NSYCAF125	7/21, 7/22	NSYCD2M12575	6/113	NSYCMUCPAD87	1/56, 1/68	NSYCRCKP21	2/91
NSYCAF125M	7/20	NSYCD2M7575	6/113	NSYCMUCR50	1/56, 1/57, 1/66	NSYCRCKP25	2/91
NSYCAF125O	7/20	NSYCD2M7525	6/113	NSYCMUCR80	1/56, 1/57, 1/66	NSYCRN64150P	6/72
NSYCAF125T	7/20	NSYCD2M37	6/113	NSYCMUIA50	1/56, 1/57, 1/66	NSYCRNGSDR	1/15, 6/4, 6/5, 6/7
NSYCAF130X110X	7/28	NSYCD2M50	6/113	NSYCMUIA80	1/56, 1/57, 1/66	NSYCRP1W120VTV	7/78, 7/83
NSYCAF170X190X	7/28	NSYCD2M75	6/113	NSYCMUIA50	1/57, 1/62	NSYCRP1W230VTV	7/78, 7/83
NSYCAF223	7/20	NSYCD2M100	6/113	NSYCMUMA80	1/57, 1/62	NSYCRS200W115V	7/78, 7/82
NSYCAF223L55	7/21, 7/22	NSYCD2M125	6/113	NSYCMUMC50	1/57, 1/63	NSYCRS200W230V	7/78, 7/82
NSYCAF223M	7/20	NSYCDL	6/115	NSYCMUMC80	1/57, 1/63	NSYCS200PLM	5/8, 2/13, 2/19
NSYCAF223O	7/20	NSYCDP36	2/84	NSYCMUMR50	1/56, 1/57, 1/62	NSYCS300PLM	5/13, 5/19
NSYCAF223T	7/20	NSYCDP38	2/84	NSYCMUMR80	1/56, 1/57, 1/62	NSYCS400PLM	5/13, 5/19
NSYCAF228R	7/27	NSYCDRB	6/113	NSYCMUTC50	1/57, 1/64, 1/67	NSYCS500PLM	5/13, 5/19
NSYCAF291	7/20	NSYCDXS	6/114	NSYCMUTC80	1/57, 1/64, 1/67	NSYCS600PLM	5/13, 5/19
NSYCAF291L55	7/21, 7/22	NSYCEA15W230VL	7/33, 7/34, 7/35	NSYCNM625	2/39, 2/42, 2/45	NSYCS800PLM	5/13, 5/19
NSYCAF291M	7/20	NSYCEA15WG	7/35	NSYCN20	6/56	NSYCSH126	6/75
NSYCAF291O	7/20	NSYCEA35W230VL	7/33, 7/34	NSYCN20	6/56	NSYCSH128	6/75
NSYCAF291T	7/20	NSYCEA35W230VLE	7/33	NSYCN60	6/56	NSYCSH146	6/75
NSYCAG12LPH1	7/29	NSYCEA35WG	7/35	NSYCNFM6	2/33, 6/24, 6/25, 6/41	NSYCSH166	6/75
NSYCAG12LPH2	7/29	NSYCEA50W230VRE	7/33, 7/36	NSYCNFM8	2/33, 6/24, 6/25, 6/41	NSYCSH186	6/75
NSYCAG19LP	7/29	NSYCEA70W230VL	7/33, 7/35	NSYCNM6	6/25, 6/41	NSYCSH188	6/75
NSYCAG33LP	7/29	NSYCEA70WG	7/35	NSYCNM8	6/25, 6/41	NSYCSH206	6/75
NSYCAG35LP	5/20, 7/29	NSYCEAF	7/35, 7/58	NSYCN8	2/77	NSYCSH208	6/75
NSYCAG38LP	7/29	NSYCECS66	2/101	NSYCNT0	6/56	NSYCSH1410	7/77
NSYCAG45LP	7/29	NSYCECS68	2/101	NSYCNT40	6/56	NSYCSH1412	7/77
NSYCAG78LPF	7/25	NSYCECS86	2/101	NSYCNT60	6/56	NSYCSH1610	7/77
NSYCAG92LPC	7/13, 7/20	NSYCECS88	2/101	NSYCOCN80	1/17, 1/22	NSYCSH1612	7/77
NSYCAG92LPF	7/13, 7/20	NSYCECS610	2/101	NSYCP185	2/32	NSYCSH1810	7/77
NSYCAG104X95LM	7/28	NSYCECS810	2/101	NSYCP186	2/32	NSYCSH1812	7/77
NSYCAG108LP	7/24	NSYCEFILS	2/105	NSYCP205	2/32	NSYCSH2010	7/77
NSYCAG110X46M	7/28	NSYCEJ	6/102	NSYCP206	2/32	NSYCSH2012	7/77
NSYCAG114LPF	7/25	NSYCEJD	6/102	NSYCP206	2/32	NSYCSPLA50	5/52
NSYCAG125LPC	7/13, 7/20	NSYCEJD3	6/102	NSYCP206	2/32	NSYCSPLA75	5/52
NSYCAG125LPF	5/31, 5, 33, 5/42, 7/13, 7/20, 7/21, 7/22	NSYCEJD5	6/102	NSYCP206	2/32	NSYCSPLA100	5/52
NSYCAG130X110LM	7/28	NSYCEJD7	6/102	NSYCP206	2/32	NSYCTL300DLA	5/52
NSYCAG170X190LM	7/28	NSYCEJD9	6/102	NSYCP206	2/32	NSYCTL300DLM	1/15, 6/70, 6/71
NSYCAG180X62M	7/28	NSYCEJD11	6/102	NSYCP206	2/32	NSYCTL400DLM	1/15, 6/70, 6/71
NSYCAG216X62M	7/28	NSYCEJD13	6/102	NSYCP206	2/32	NSYCTL500DLA	5/52
NSYCAG223LPC	7/13, 7/20	NSYCEJD16	6/102	NSYCP206	2/32	NSYCTL500DLM	1/15, 6/70, 6/71
NSYCAG223LPF	7/13, 7/20, 7/21, 7, 22, 7/108	NSYCEJD18	6/102	NSYCP206	2/32	NSYCTL500DLP	5/56
NSYCAG291LPC	7/13, 7/20	NSYCEJD20	6/102	NSYCP206	2/32	NSYCTL600DLA	5/52
NSYCAG291LPF	7/13, 7/20, 7/21, 7, 22, 7/108	NSYCEJD22	6/102	NSYCP206	2/32	NSYCTL600DLM	1/15, 6/70, 6/71
NSYCAG317X91M	7/28	NSYCEJD24	6/102	NSYCP206	2/32	NSYCTL800DLA	5/52
NSYCAG317X120M	7/28	NSYCEJD26	6/102	NSYCP206	2/32	NSYCTL800DLM	6/70
NSYCAG417X120M	7/28	NSYCEJD28	6/102	NSYCP206	2/32	NSYCU240W230V	7/46, 7/48, 7/49
NSYCAP125LE	7/13, 7/22, 7/23	NSYCEJD30	6/102	NSYCP206	2/32	NSYCU370W230V	7/46, 7/48, 7/49
NSYCAP125LXF	7/13, 7/22, 7/23	NSYCEK	2/56	NSYCP206	2/32	NSYCU760W230V	7/46, 7/48, 7/49
NSYCAP125LZF	7/13, 7/22, 7/23	NSYCEP	5/13, 5/15, 6/133	NSYCP206	2/32	NSYCU760W230V	7/47, 7/54, 7/55, 7/58
NSYCAP223LE	7/13, 7/22, 7/23	NSYCEPLMA	5/13, 5/15	NSYCP206	2/32	NSYCU1050W230VL	7/46, 7/50, 7/51
NSYCAP223LXF	7/13, 7/22, 7/23	NSYCEPLMB	5/13, 5/15	NSYCP206	2/32	NSYCU1050W230VR	7/47, 7/54, 7/55, 7/58
NSYCAP223LZF	7/13, 7/22, 7/23	NSYCEPLMC	5/13, 5/15	NSYCP206	2/32	NSYCU1460W230VR	7/47, 7/54, 7/55, 7/58
NSYCAP291LE	7/13, 7/22, 7/23	NSYCEW2100W230VL	7/37, 7/38	NSYCP206	2/32	NSYCU1650W230VL	7/46, 7/48, 7/49
NSYCAP291LXF	7/13, 7/22, 7/23	NSYCEW2100W230VR	7/37, 7/38	NSYCP206	2/32	NSYCU1650W230VR	7/47, 7/56, 7/57
NSYCAP291LZF	7/13, 7/22, 7/23	NSYCEW3150W230VL	7/37, 7/38	NSYCP206	2/32	NSYCU1800W400VL	7/46, 7/51, 7/52, 7/53
NSYCAPLA50	5/52	NSYCFIX	2/89	NSYCP206	2/32	NSYCU2000W400VR	7/47, 7/56, 7/57
NSYCAPLA75	5/52	NSYCFIX6	2/89	NSYCP206	2/32	NSYCU2450W400VR	7/47
NSYCAPLA100	5/52	NSYCFIX8	2/89	NSYCP206	2/32	NSYCU2500W400VL	7/46, 7/52, 7/53
NSYCBCMPLA	5/47	NSYCFP60	6/29, 6/106	NSYCP206	2/32	NSYCU3100W400VR	7/47
NSYCCAST	7/85, 7/87, 7/92, 7/93	NSYCFP80	6/29, 6/106	NSYCP206	2/32	NSYCU4000W400VL	7/46, 7/52, 7/53
NSYCCOHT230VID	7/87, 7/94	NSYCFP100	6/29, 6/106	NSYCP206	2/32	NSYCUAD	7/58
NSYCCOHT30VID	7/87, 7/93	NSYCF96	6/29, 6/106	NSYCP206	2/32	NSYCUAE	7/65
NSYCCOHT120VID	7/87, 7/93	NSYCF98	6/29, 6/106	NSYCP206	2/32	NSYCUAI	7/58
NSYCCOTH30VID	7/87, 7/92	NSYCF126	6/29, 6/106	NSYCP206	2/32	NSYCUALF	7/65
NSYCCOTH120VID	7/87, 7/92	NSYCF128	6/29, 6/106	NSYCP206	2/32	NSYCUALN	7/65
NSYCCOTH230VID	7/87, 7/92	NSYCL405CSX	4/14	NSYCP206	2/32	NSYCUALT	7/65
NSYCCOTHC	7/86, 7/88, 7/108	NSYCL1242ECSX	4/14	NSYCP206	2/32	NSYCUARF	7/65
NSYCCOTHDF	7/86, 7/88	NSYCLAM	6/118	NSYCP206	2/32	NSYCUART	7/65
NSYCCOTH	7/86, 7/91	NSYCLAM	6/118	NSYCP206	2/32	NSYCUAY	7/71
NSYCCOTHDF	7/86, 7/91	NSYCMACS50	1/67	NSYCP206	2/32	NSYCUB1100W115S	7/47, 7/57
NSYCCOTHI	7/86, 7/90	NSYCMACS80	1/67	NSYCP206	2/32		
NSYCCOTHIF	7/86, 7/91	NSYCMBCP	1/61	NSYCP206	2/32		
NSYCCOTHO	7/86, 7/88, 7/108	NSYCMBPT	1/61	NSYCP206	2/32		
NSYCCOTHOF	7/86, 7/89	NSYCMLAG	1/61	NSYCP206	2/32		
		NSYCMOD6	2/90	NSYCP206	2/32		
		NSYCMOD8	2/90	NSYCP206	2/32		
		NSYCMSPP	1/61	NSYCP206	2/32		
		NSYCMT5005	1/56, 1/57, 1/68	NSYCP206	2/32		
		NSYCMT5010	1/56, 1/57, 1/68	NSYCP206	2/32		
		NSYCMT5015	1/56, 1/57, 1/68	NSYCP206	2/32		

Указатель каталожных номеров

№ по каталогу	Стр.
NSYCUB1100W230S	7/47, 7/66, 7/67
NSYCUB1100W400S	7/47, 7/67
NSYCUB1500W230S	7/47, 7/67, 7/69
NSYCUB1500W400S	7/47, 7/67, 7/69
NSYCUB2200W115S	7/47, 7/68
NSYCUB2200W230S	7/47, 7/68
NSYCUB2200W400S	7/47, 7/68
NSYCUB2700W230S	7/47, 7/68
NSYCUCF	7/47, 7/67, 7/68
NSYCUCFX	7/47, 7/67, 7/68
NSYCUCH	7/47, 7/67, 7/68
NSYCUCXH	7/47, 7/67, 7/68
NSYCACL	7/47, 7/67, 7/68
NSYCACLX	7/47, 7/67, 7/68
NSYCUE1100W230L	7/46, 7/50, 7/53
NSYCUE1400W230L	7/46, 7/49, 7/50, 7/53
NSYCUE1400W230R	7/47, 7/51, 7/52, 7/54
NSYCUE1400W400L	7/46, 7/50, 7/53
NSYCUE1800W400L	7/46, 7/50, 7/53
NSYCUE1800W400R	7/47, 7/52, 7/54
NSYCUT30	6/58
NSYCV478M	7/25
NSYCV114M	7/25
NSYCVAC100	7/25
NSYCVF35M115	7/25
NSYCVF35M230	7/25
NSYCVF38M24DPF	7/13, 7/14
NSYCVF38M48DPF	7/13, 7/14
NSYCVF38M115PF	7/13, 7/14
NSYCVF38M230PF	7/13, 7/14
NSYCVF54M230MM2	7/24
NSYCVF65M115PF	7/24
NSYCVF65M230PF	7/24
NSYCVF85M24DPF	7/12, 7/15
NSYCVF85M48DPF	7/12, 7/15
NSYCVF85M115PF	7/12, 7/15
NSYCVF85M230PF	7/12, 7/15, 7/21, 7/22
NSYCVF156M115	7/25
NSYCVF156M230	7/25
NSYCVF165M24DPF	7/12, 7/16
NSYCVF165M48DPF	7/12, 7/16
NSYCVF165M115PF	7/12, 7/16
NSYCVF165M230PF	7/12, 7/16, 7/21, 7/22
NSYCVF170M115	7/26
NSYCVF170M230	7/26
NSYCVF300M24DPF	7/12, 7/17
NSYCVF300M48DPF	7/12, 7/17
NSYCVF300M115PF	7/12, 7/17
NSYCVF300M230PF	7/12, 7/17, 7/21, 7/22, 7/108
NSYCVF560M115PF	7/12, 7/18, 7/19
NSYCVF560M230PF	7/12, 7/18, 7/19, 7/21, 7/22
NSYCVF570M115MF	7/24
NSYCVF575M230MF	7/24
NSYCVF850M115PF	7/12, 7/18, 7/19
NSYCVF850M230PF	7/12, 7/18, 7/19, 7/21, 7/22
NSYCVF850M400PF	7/12, 7/18
NSYDBP	5/17
NSYDCE6	2/56
NSYDCE8	2/56
NSYDCE10	2/56
NSYDCE12	2/56
NSYDCE240	6/102
NSYDCE244	6/102
NSYDCE2410	6/102
NSYDCM20	6/126
NSYDCSH1412	
NSYDCSH1612	
NSYDCSH1812	
NSYDCSH1816	
NSYDCSH2012	
NSYDCSH2016	
NSYDL6	3/18
NSYDL8	3/18
NSYDL10	3/18
NSYDL12	3/18
NSYDL16	3/18
NSYDLA24	5/13, 5/21, 5/22
NSYDLA48	5/13, 5/21, 5/22
NSYDLA48P	5/13, 5/21, 5/22
NSYDLA66	5/13, 5/21, 5/22

№ по каталогу	Стр.
NSYDLA84	5/13, 5/21, 5/22
NSYDLA88	5/13, 5/21, 5/22
NSYDLA112	5/13, 5/21, 5/22
NSYDLA234	5/13, 5/21, 5/22
NSYDLCR18	6/72
NSYDLCR24	6/72
NSYDLCR36	6/72
NSYDLCR48	6/72
NSYDLCR64	6/72
NSYDLCR88	6/72
NSYDLCR110	6/72
NSYDLCR135	6/72
NSYDLM24	1/15, 1/37, 1/43, 6/70, 6/71
NSYDLM48	1/15, 1/37, 1/43, 6/70, 6/71
NSYDLM48P	1/15, 1/37, 1/43, 6/70, 6/71
NSYDLM66	1/15, 1/37, 1/43, 6/70, 6/71
NSYDLM84	1/15, 1/37, 1/43, 6/70, 6/71
NSYDLM84P	1/15, 1/37, 1/43, 6/70, 6/71
NSYDLM88	1/37, 1/43, 6/70, 6/71
NSYDLM112	1/15, 1/37, 1/43, 6/70, 6/71
NSYDLM168	1/15, 1/37, 1/43, 6/70, 6/71
NSYDLM240	1/15, 1/37, 1/43, 6/70, 6/71
NSYDLP57	5/36, 5/54, 5/55
NSYDLP76	5/36, 5/54, 5/55
NSYDLP95	5/36, 5/54, 5/55
NSYDLP99	5/36, 5/54, 5/55
NSYDLP114	5/36, 5/54, 5/55
NSYDLP114P	5/36, 5/54, 5/55
NSYDLP132	5/36, 5/54, 5/55
NSYDLP133	5/36, 5/54, 5/55
NSYDLP152	5/36, 5/54, 5/55
NSYDLP165	5/36, 5/54, 5/55
NSYDLP171	5/36, 5/54, 5/55
NSYDLP198	5/36, 5/54, 5/55
NSYDLP198P	5/36, 5/54, 5/55
NSYDLP231	5/36, 5/54, 5/55
NSYDLP264	5/36, 5/54, 5/55
NSYDLP297	5/36, 5/54, 5/55
NSYDLPLM18	5/13, 5/22
NSYDPA3	2/72, 6/122
NSYDPA4	2/72, 6/122
NSYDPA5	2/72, 6/122
NSYDPA44	2/72, 6/122
NSYDPLA	5/50
NSYDPLA3	5/50
NSYDPLA4	5/50
NSYDPLM200	5/13, 5/19, 5/26
NSYDPLM250	5/13, 5/19, 5/26
NSYDPLM300	5/13, 5/19, 5/26
NSYDPLM350	5/13, 5/19, 5/26
NSYDPR60	6/55
NSYDPR80	6/55
NSYDPR100	6/55
NSYDPR120	6/55
NSYDPR200	6/55
NSYDPR200D	6/55
NSYE1025	6/64
NSYE1525	6/64
NSYE2025	6/64
NSYEB156D6	6/132
NSYEB1510D6	6/132
NSYEB1516D8	6/132
NSYEB2025D8	6/132
NSYEB2050D8	6/132
NSYEBMPLA	5/46
NSYEBPLA	5/47
NSYEC1	2/22, 2/52, 6/103
NSYEC2	2/22, 2/52, 6/103
NSYEC3	2/22, 2/52, 6/103
NSYEC4	2/22, 2/52, 6/103
NSYEC5	2/22, 2/52, 6/103
NSYEC6	2/22, 2/52, 6/103
NSYEC7	2/22, 2/52, 6/103
NSYEC35	2/22, 2/52, 2/126
NSYEC36	2/22, 2/52, 2/126
NSYEC44	2/22, 2/52, 2/126
NSYEC45	2/22, 2/52, 2/126
NSYEC46	2/22, 2/52, 2/126
NSYEC48	2/22, 2/52, 2/126

№ по каталогу	Стр.
NSYEC64	2/22, 2/52, 2/126
NSYEC65	2/22, 2/52, 2/126
NSYEC66	2/22, 2/53, 2/100
NSYEC68	2/22, 2/53, 2/100
NSYEC84	2/22, 2/52, 2/126
NSYEC85	2/22, 2/52, 2/126
NSYEC86	2/22, 2/52, 2/126
NSYEC88	2/22, 2/53, 2/100
NSYEC104	2/22, 2/52, 2/126
NSYEC105	2/22, 2/52, 2/126
NSYEC106	2/22, 2/52, 2/126
NSYEC108	2/22, 2/52, 2/126
NSYEC124	2/22, 2/52, 2/126
NSYEC125	2/22, 2/52, 2/126
NSYEC126	2/22, 2/52, 2/126
NSYEC128	2/22, 2/52, 2/126
NSYEC164	2/22, 2/52, 2/126
NSYEC165	2/22, 2/52, 2/126
NSYEC166	2/22, 2/52, 2/126
NSYEC351	2/22, 2/52, 2/126, 2/199
NSYEC361	2/22, 2/52, 2/126, 2/199
NSYEC381	2/199
NSYEC440	2/103
NSYEC441	2/22, 2/52
NSYEC451	2/22, 2/52
NSYEC461	2/22, 2/52
NSYEC462	2/22, 2/52
NSYEC481	2/22, 2/52
NSYEC482	2/22, 2/52
NSYEC610	2/100
NSYEC641	2/22, 2/52
NSYEC651	2/22, 2/52
NSYEC661	2/22, 2/52, 2/100
NSYEC662	2/22, 2/52, 2/100
NSYEC681	2/22, 2/52, 2/100
NSYEC682	2/22, 2/52, 2/100
NSYEC751	2/126
NSYEC761	2/126
NSYEC781	2/126
NSYEC810	2/100
NSYEC841	2/22, 2/52
NSYEC851	2/22, 2/52
NSYEC861	2/22, 2/52
NSYEC862	2/22, 2/52
NSYEC881	2/22, 2/52, 2/100
NSYEC882	2/22, 2/52, 2/100
NSYEC1041	2/22, 2/52
NSYEC1051	2/22, 2/52
NSYEC1061	2/22, 2/52
NSYEC1062	2/22, 2/52
NSYEC1081	2/22, 2/52
NSYEC1082	2/22, 2/52
NSYEC1241	2/22, 2/52
NSYEC1251	2/22, 2/52
NSYEC1261	2/22, 2/52
NSYEC1262	2/22, 2/52
NSYEC1281	2/22, 2/52
NSYEC1282	2/22, 2/52
NSYEC1641	2/22, 2/52
NSYEC1651	2/22, 2/52
NSYEC1661	2/22, 2/52
NSYEC1662	2/22, 2/52
NSYEC6101	2/100
NSYEC6102	2/100
NSYEC8101	2/100
NSYEC8102	2/100
NSYECA22	6/61
NSYECA42	6/61
NSYECA44	6/61
NSYECAV440	2/104
NSYECB1M153	6/133
NSYECN1	6/104
NSYECN5	6/104
NSYECN6	6/104
NSYECN7	6/104
NSYECN10	6/104
NSYECPC40	2/104
NSYECPC3	6/104
NSYECPC5	6/104
NSYECPC6	6/104
NSYECPC9	6/104
NSYECPC15	6/104
NSYECPLAZ53	5/37, 5/43
NSYECPLAZ54	5/37, 5/43
NSYECPLAZ73	5/37, 5/43
NSYECPLAZ74	5/37, 5/43

№ по каталогу	Стр.
NSYECPLAZ103	5/37, 5/43
NSYECPLAZ104	5/37, 5/43
NSYECPLAZ123	5/37, 5/43
NSYECPLAZ124	5/37, 5/43
NSYECV661	2/100
NSYECV681	2/100
NSYECV861	2/100
NSYECV881	2/100
NSYECV6101	2/100
NSYECV8101	2/100
NSYECVT2V440	2/104
NSYECVT3V440	2/104
NSYECVT2440	2/104
NSYECVT3440	2/104
NSYED128T	2/107
NSYED148T	2/107
NSYED168T	2/107
NSYED188T	2/107
NSYED208T	2/107
NSYED228T	2/107
NSYEDCO	1/16, 6/134
NSYEDCOC	1/16
NSYEDCOS	6/134
NSYEDPLA	5/51
NSYEL136D6	6/132
NSYEL166D6	6/132
NSYEL166D8	2/126, 6/132
NSYEL226D6	6/132
NSYEL1710D6	6/132
NSYEL2225D8	6/132
NSYEL2510D6	6/132
NSYEL3525D8	2/126, 6/132
NSYEMA20	6/59
NSYEMA40	6/59
NSYEMM95	6/66
NSYEMR	6/4
NSYEN20	6/63
NSYEN40	6/63
NSYEN60	6/63
NSYETF	6/29
NSYETU48	6/65
NSYETU58	6/65
NSYETU79	6/65
NSYETU118	6/65
NSYEVA20	6/60
NSYEVA40	6/60
NSYEX106	6/64
NSYEX126	6/64
NSYEX146	6/64
NSYEX158	6/64
NSYEX166	6/64
NSYEX186	6/64
NSYEX206	2/102, 2/103, 6/64
NSYEX208	6/64
NSYEX306	6/64
NSYEX308	6/64
NSYEX406	6/64
NSYEX408	6/64
NSYEX506	6/64
NSYEX508	6/64
NSYEX608	6/64, 6/72
NSYEX1006	6/64
NSYEX1008	6/64
NSYFB	7/9
NSYFB45	7/28
NSYFCG60	6/107
NSYFCG80	6/107
NSYFCG100	6/107
NSYFCG120	6/107
NSYFCMX	4/30
NSYFECVT440	2/104
NSYFMPLA	5/42
NSYFNM6	6/23
NSYFNM8	6/23
NSYFPLAZ	5/41
NSYFXT6040	2/96, 6/44
NSYFXT6050	2/96, 6/44
NSYFXT6060	2/96, 6/44
NSYFXT8040	2/96, 6/44
NSYFXT8050	2/96, 6/44
NSYFXT8060	2/96, 6/44
NSYGB140	2/118
NSYGCR	6/4, 6/116
NSYGFR95M55	2/121
NSYGFR95M65	2/121
NSYHLRCR40	6/39, 6/43
NSYHLRCR50	6/39, 6/43

Указатель каталожных номеров

№ по каталогу	Стр.
NSYHLCR60	6/39, 6/43
NSYHLCR80	6/39, 6/43
NSYID166	2/11, 2/68
NSYID168	2/11, 2/68
NSYID186	2/11, 2/68
NSYID188	2/11, 2/68
NSYID206	2/11, 2/68
NSYID208	2/11, 2/68
NSYID226	2/68
NSYID228	2/68
NSYID1810	2/11, 2/68
NSYID2010	2/11, 2/68
NSYIN2451	2/74, 3/20
NSYIN405E1	2/74, 3/20, 5/47
NSYIN421E1	2/74, 3/20, 5/47
NSYIN1242E1	2/74, 3/20, 5/47
NSYIN1242E2	2/75
NSYIN1332E1	2/74, 3/20, 5/47
NSYIN2124E1	2/74, 3/20
NSYIN2131A1	2/74, 3/20, 5/47
NSYIN2132A1	2/74, 3/20, 5/47
NSYIN2331A1	2/74, 3/20, 5/47
NSYIN2433A1	2/74, 3/20, 5/47
NSYIN2452E1	2/74, 3/20, 5/47
NSYIN3113A1	2/74, 3/20, 5/47
NSYIN3122E1	2/74, 3/20, 5/47
NSYIN3123A1	2/74, 3/20, 5/47
NSYIN3133A1	2/74, 3/20, 5/47
NSYIN3422E1	2/74, 3/20, 5/47
NSYIN3432E1	2/74, 3/20, 5/47
NSYIN4551	2/74, 3/20, 5/47
NSYINASSA2	2/75
NSYINBEN21	2/74, 3/20
NSYINCW1	2/74, 3/20
NSYINDB31	2/74, 3/20
NSYINDB51	2/74, 3/20
NSYINDIN2	2/75, 5/47
NSYINE11	2/74, 3/20
NSYINF1301	2/74, 3/20, 5/47
NSYINF1401	2/74, 3/20, 5/47
NSYINFIAT1	2/74, 3/20
NSYINH31	2/74, 3/20
NSYINICHEL8131	2/74, 3/20
NSYINICHEL8371	2/74, 3/20
NSYINICHEL8791	2/74, 3/20
NSYINKBA2	2/75
NSYINKFAC2	2/75, 5/47
NSYINKJIS2	2/75, 5/47
NSYINKR2	2/75, 5/47
NSYINLCRN	6/126
NSYINPULS1	2/74
NSYINPULSD	3/20
NSYINS6G1	2/74, 3/20
NSYINS8G1	2/74, 3/20
NSYINS8H1	2/74, 3/20
NSYINS61	2/74, 3/20, 5/47
NSYINS71	2/74, 3/20, 5/47
NSYINS81	2/74, 3/20, 5/47
NSYINT61	2/74, 3/20, 5/47
NSYINT71	2/74, 3/20
NSYINT81	2/74, 3/20, 5/47
NSYINT91	2/74, 3/20
NSYINT101	2/74, 3/20
NSYINUSA1	2/74, 3/20
NSYJED860	5/63
NSYJED881	5/63
NSYJED8122	5/63
NSYJED8500	5/63
NSYKNM3	6/26, 6/27
NSYKNM4	6/27
NSYKNM5	6/27
NSYKNM6	6/26, 6/27
NSYKPLM	5/18, 5/26
NSYKR6	6/110
NSYKR8	6/110
NSYLAC75	6/119
NSYLADP	2/74, 2/75, 2/76
NSYLAIOI68	6/120
NSYLAM1UF	6/120
NSYLAM1US	6/120
NSYLAM75	6/119
NSYLAM75BS	6/119
NSYLAM75UTE	6/119
NSYLAM75120	6/119
NSYLAMPDP	6/118
NSYLAMIN	6/118
NSYLAMPO	6/118

№ по каталогу	Стр.
NSYLAM575	6/118
NSYLAM575UTE	6/118
NSYLAMX75	6/118
NSYLCHR40	6/47
NSYLCHR50	6/47
NSYLCHR60	6/47
NSYLN25100	6/109
NSYLN25200	6/109
NSYLN35140	6/109
NSYLN35200	6/109
NSYLN35290	6/109
NSYLN48160	6/109
NSYLN48200	6/109
NSYLN48280	6/109
NSYLN76380	6/109
NSYLSUP	6/48
NSYLZ25100	6/109
NSYLZ25200	6/109
NSYLZ35140	6/109
NSYLZ35200	6/109
NSYLZ35290	6/109
NSYLZ48160	6/109
NSYLZ48200	6/109
NSYLZ48280	6/109
NSYLZ48390	6/109
NSYLZ76380	6/109
NSYMA44	6/129
NSYMA45	6/129
NSYMA46	6/129
NSYMA48	6/129
NSYMA55	6/129
NSYMA56	6/129
NSYMA58	6/129
NSYMA65	6/129
NSYMA65	6/129
NSYMA65	6/129
NSYMB3A	6/110
NSYMB4A	6/110
NSYMB32	1/15, 5/13, 6/5
NSYMB33	5/13, 6/5
NSYMB43	1/15, 5/13, 6/5
NSYMB54	1/15, 5/13, 6/5
NSYMB64	1/15, 5/13, 6/5
NSYMB65	5/13, 6/5
NSYMB75	1/15, 5/13, 6/5
NSYMB86	1/15, 5/13, 6/5
NSYMB106	5/13, 6/5
NSYMB108	1/15, 5/13, 6/5
NSYMB1210	5/13, 6/5
NSYMB3025	1/15, 5/13, 6/5
NSYMB2C6	2/88
NSYMB2C28	2/88
NSYMB4C6	2/88
NSYMB4C48	2/88
NSYMB6C6	2/88
NSYMB6C8	2/88
NSYMB6C86	2/88
NSYMB8C8	2/88
NSYMB8C106	2/88
NSYMB8C108	2/88
NSYMBR19	2/116, 2/117
NSYMCDFIX	6/84
NSYMCOD264	2/86
NSYMCOD284	2/86
NSYMC5X	4/29
NSYMD33	1/15, 1/48, 6/6
NSYMD43	1/15, 1/48, 4/18, 6/6
NSYMD54	1/15, 1/48, 4/18, 6/6
NSYMD64	1/15, 1/48, 4/18, 6/6
NSYMD66	1/15, 1/48, 6/6
NSYMD75	1/15, 1/48, 4/18, 6/6
NSYMD86	1/15, 1/48, 4/18, 6/6
NSYMD108	1/15, 1/48, 4/18, 6/6
NSYMD128	1/15, 6/6
NSYMDCM20	6/126
NSYMDT	2/86
NSYMDVR3	1/15, 1/37, 6/8
NSYMDVR3M	6/8
NSYMDVR4	1/15, 1/37, 6/8
NSYMDVR5	1/15, 1/37, 6/8
NSYMDVR6	1/15, 1/37, 6/8
NSYMDVR7	1/15, 1/37, 6/8
NSYMDVR8	1/15, 1/37, 6/8
NSYMDVR10	1/15, 1/37, 6/8
NSYMDVR12	1/15, 6/8
NSYMF32	1/15, 4/18, 6/3
NSYMF33	1/15, 1/48, 6/3
NSYMF43	1/15, 1/48, 4/18, 5/13, 5/26, 6/3

№ по каталогу	Стр.
NSYMF44	1/15, 1/48, 3/8, 6/3
NSYMF53	1/15, 6/3
NSYMF54	1/15, 1/48, 4/18, 5/13, 5/26, 6/3
NSYMF55	1/15, 6/3
NSYMF64	1/15, 1/48, 4/18, 5/13, 5/26, 6/3
NSYMF65	1/15, 6/3
NSYMF66	1/15, 6/3
NSYMF75	1/15, 1/48, 4/18, 5/13, 5/26, 6/3
NSYMF86	1/15, 1/48, 4/18, 5/13, 5/26, 6/3
NSYMF88	1/15, 6/3
NSYMF106	1/15, 6/3
NSYMF108	1/15, 1/48, 4/18, 5/13, 5/26, 6/3
NSYMF126	6/3
NSYMF128	1/15, 6/3
NSYMF1010	1/15, 6/3
NSYMF1210	1/15, 6/3
NSYMF8	6/23, 6/24, 6/25
NSYMF16	2/82
NSYMF18	2/82
NSYMF36	2/82
NSYMF38	2/82
NSYMFPLAZ53	5/37, 5/41
NSYMFPLAZ54	5/37, 5/41
NSYMFPLAZ73	5/37, 5/41
NSYMFPLAZ74	5/37, 5/41
NSYMFPLAZ103	5/37, 5/41
NSYMFPLAZ104	5/37, 5/41
NSYMFPLAZ123	5/37, 5/41
NSYMFPLAZ124	5/37, 5/41
NSYMF51	6/81, 6/82
NSYMF51D	6/82
NSYMF5C60	6/81, 6/82
NSYMF5C60D	6/82
NSYMF5C80	6/81, 6/82
NSYMF5C80D	6/82
NSYMIC6	6/82
NSYMIC8	6/82
NSYML23	2/87, 2/95
NSYML405SD	3/19
NSYMLCD23	2/87, 2/95
NSYMLS6	2/87, 2/95
NSYMLT6	2/87, 2/95
NSYMM22	6/2
NSYMM23	6/2
NSYMM32	1/14, 1/37, 1/48, 4/12, 4/18, 5/13, 6/2
NSYMM33	1/14, 1/37, 1/48, 4/12, 6/2
NSYMM36	1/37, 6/2
NSYMM43	1/14, 1/37, 1/48, 4/12, 4/18, 5/13, 5/26, 6/2
NSYMM44	1/37, 1/48, 4/12, 6/2
NSYMM48	1/37, 6/2
NSYMM53	1/14, 1/37, 6/2
NSYMM54	1/14, 1/37, 1/48, 4/12, 4/18, 5/13, 6/2
NSYMM55	1/14, 6/2
NSYMM64	1/14, 1/37, 1/48, 4/12, 4/18, 5/13, 5/26, 6/2
NSYMM65	1/14, 1/37, 6/2
NSYMM66	1/14, 1/37, 1/48, 4/12, 6/2
NSYMM75	1/14, 1/37, 1/48, 4/12, 4/18, 5/13, 6/2
NSYMM76	6/2
NSYMM86	1/14, 1/37, 1/48, 4/12, 4/18, 5/13, 6/2
NSYMM88	1/14, 6/2
NSYMM106	1/14, 1/37, 6/2
NSYMM108	1/14, 1/37, 1/48, 4/12, 4/18, 5/13, 6/2
NSYMM126	1/14, 6/2
NSYMM128	1/14, 6/2
NSYMM1010	1/14, 6/2
NSYMM1210	1/14, 6/2
NSYMM1212	1/14, 6/2
NSYMM1410	1/14, 6/2
NSYMM2520	6/2
NSYMM2540	1/37, 6/2
NSYMM3025	1/14, 1/37, 4/12, 5/13, 5/26, 6/2
NSYMM3045	6/2
NSYMP26	2/89

№ по каталогу	Стр.
NSYMP28	2/89
NSYMP46	2/89
NSYMP48	2/89
NSYMP66	2/89
NSYMP68	2/89
NSYMP86	2/89
NSYMP88	2/89
NSYMP106	2/89
NSYMP108	2/89
NSYMP126	2/23, 2/26, 7/10
NSYMP128	2/11, 2/23, 2/26, 7/10
NSYMP146	2/11, 2/23, 2/26, 7/10
NSYMP148	2/11, 2/23, 2/26, 3/15, 7/10
NSYMP166	2/11, 2/23, 2/26, 7/10
NSYMP168	2/11, 2/23, 2/26, 4/22, 7/10
NSYMP186	2/11, 2/23, 2/26, 4/22, 4/26, 7/10
NSYMP188	2/11, 2/23, 2/26, 4/22, 4/26, 7/10
NSYMP206	2/11, 2/23, 2/24, 4/26, 7/10
NSYMP208	2/11, 2/23, 2/24, 4/22, 4/26, 7/10
NSYMP226	2/23, 2/27, 7/10
NSYMP228	2/23, 2/27, 7/10
NSYMP1210	2/11, 7/10
NSYMP1212	2/11, 7/10
NSYMP1410	2/11, 3/15, 4/22, 7/10
NSYMP1412	2/11, 3/15, 7/10
NSYMP1610	2/11, 7/10
NSYMP1612	2/11, 7/10
NSYMP1810	2/11, 2/23, 2/26, 7/10
NSYMP1812	2/11, 2/23, 2/26, 4/22, 4/26, 7/10
NSYMP1813	4/22
NSYMP1816	2/11, 7/10
NSYMP2010	2/11, 2/23, 2/26, 4/22, 4/26, 7/10
NSYMP2012	2/11, 2/23, 2/26, 4/22, 4/26, 7/10
NSYMP2016	2/11, 2/23, 2/26, 4/22, 4/26, 7/10
NSYMP2210	2/23, 2/26, 7/10
NSYMP2212	2/23, 2/26, 7/10
NSYMPB4SD	3/16
NSYMPB5D	3/16
NSYMP156	6/78
NSYMP158	6/78
NSYMP158	6/78
NSYMPCH206	6/78
NSYMPCH208	6/78
NSYMPCH306	6/78
NSYMPCH308	6/78
NSYMPCH406	6/78
NSYMPCH408	6/78
NSYMPCH456	6/78
NSYMPCH458	6/78
NSYMPCH606	6/78
NSYMPCH608	6/78
NSYMPD26	2/83
NSYMPD26T	2/83
NSYMPD28	2/83
NSYMPD28T	2/83
NSYMPD46	2/83
NSYMPD46T	2/83
NSYMPD48	2/83
NSYMPD48T	2/83
NSYMPD66	2/83
NSYMPD66T	2/83
NSYMPD68	2/83
NSYMPD68T	2/83
NSYMPD86	2/83



Указатель каталожных номеров

№ по каталогу	Стр.	№ по каталогу	Стр.	№ по каталогу	Стр.	№ по каталогу	Стр.
NSYMPD86T	2/83	NSYMUC408	6/79	NSYPHX200	4/30, 4/34, 6/136	NSYPLA7104T	5/30
NSYMPD88	2/83	NSYMUC456	6/79	NSYPIN43	1/17, 1/34, 4/15	NSYPLA7123	5/30
NSYMPD88T	2/83	NSYMUC458	6/79	NSYPIN54	1/17, 1/34, 4/15	NSYPLA7123R	5/30
NSYMPD106	2/83	NSYMUC606	6/79	NSYPIN64	1/17, 1/34, 4/15	NSYPLA7123T	5/30
NSYMPD106T	2/83	NSYMUC608	6/79	NSYPIN75	1/17, 1/34, 4/15	NSYPLA7124	5/30
NSYMPD108	2/83	NSYMUCH156	6/79	NSYPIN86	1/17, 1/34, 4/15	NSYPLA7124R	5/30
NSYMPD108T	2/83	NSYMUCH158	6/79	NSYPIN106	1/17, 1/34	NSYPLA7124T	5/30
NSYMPD126	2/85	NSYMUCH206	6/79	NSYPIN108	1/17, 1/34, 4/15	NSYPLA10103	5/30
NSYMPD128	2/85	NSYMUCH208	6/79	NSYPIN126	1/17, 1/34	NSYPLA10103R	5/30
NSYMPD146	2/85	NSYMUCH306	6/79	NSYPIN128	1/17, 1/34, 4/15	NSYPLA10103T	5/30
NSYMPD148	2/85	NSYMUCH308	6/79	NSYPLA553	5/30	NSYPLA10104	5/30
NSYMPD166	2/85	NSYMUCH406	6/79	NSYPLA553R	5/30	NSYPLA10104R	5/30
NSYMPD168	2/85	NSYMUCH408	6/79	NSYPLA553T	5/30	NSYPLA10104T	5/30
NSYMP32	5/13, 6/5	NSYMUCH456	6/79	NSYPLA554	5/30	NSYPLA10123	5/30
NSYMP32	5/13, 6/5	NSYMUCH458	6/79	NSYPLA554R	5/30	NSYPLA10123R	5/30
NSYMP34	5/13, 6/5	NSYMUCH606	6/79	NSYPLA554T	5/30	NSYPLA10123T	5/30
NSYMP4	5/13, 6/5	NSYMUCH608	6/79	NSYPLA573	5/30	NSYPLA10124	5/30
NSYMP5	5/13, 6/5	NSYMUPLA53	5/38	NSYPLA573R	5/30	NSYPLA10124R	5/30
NSYMP6	5/13, 6/5	NSYMUPLA54	5/38	NSYPLA573T	5/30	NSYPLA10124T	5/30
NSYMP7	5/13, 6/5	NSYMUPLA73	5/38	NSYPLA574	5/30	NSYPLA12103	5/30
NSYMP8	5/13, 6/5	NSYMUPLA74	5/38	NSYPLA574R	5/30	NSYPLA12103R	5/30
NSYMP9	5/13, 6/5	NSYMUPLA103	5/38	NSYPLA574T	5/30	NSYPLA12103T	5/30
NSYMP10	5/13, 6/5	NSYMUPLA104	5/38	NSYPLA753	5/30	NSYPLA12104	5/30
NSYMP11	5/13, 6/5	NSYMUPLA123	5/38	NSYPLA753R	5/30	NSYPLA12104R	5/30
NSYMP12	6/12	NSYMUPLA124	5/38	NSYPLA753T	5/30	NSYPLA12104T	5/30
NSYMP16	6/12	NSYMUPLA153	5/38	NSYPLA754	5/30	NSYPLA12123	5/30
NSYMP20	6/83	NSYMUPLA154	5/38	NSYPLA754R	5/30	NSYPLA12123R	5/30
NSYMP30	6/83	NSYMW10M	6/128	NSYPLA754T	5/30	NSYPLA12123T	5/30
NSYMP40	6/83	NSYMW10MK	6/128	NSYPLA773	5/30	NSYPLA12124	5/30
NSYMP50	6/83	NSYMW10MR	6/128	NSYPLA773R	5/30	NSYPLA12124R	5/30
NSYMP60	6/83	NSYNM4	6/8	NSYPLA773T	5/30	NSYPLA12124T	5/30
NSYMP80	6/83	NSYNM5	6/8	NSYPLA774	5/30	NSYPLA15103	5/30
NSYMR32	1/15, 1/48, 4/18, 5/13, 6/4	NSYNM6	6/8	NSYPLA774R	5/30	NSYPLA15103R	5/30
NSYMR33	1/15, 1/37, 1/48, 6/4	NSYOL6GF	2/48	NSYPLA774T	5/30	NSYPLA15103T	5/30
NSYMR34	1/15, 1/37, 6/4	NSYPA3025PLM	5/13, 5/16	NSYPLA1053	5/30	NSYPLA15104	5/30
NSYMR43	1/15, 1/37, 1/48, 4/18, 5/13, 5/26, 6/4	NSYPA43	5/13, 5/16	NSYPLA1053R	5/30	NSYPLA15104R	5/30
NSYMR44	1/15, 3/8, 6/4	NSYPA54	5/13, 5/16	NSYPLA1053T	5/30	NSYPLA15104T	5/30
NSYMR46	1/15, 1/37, 6/4	NSYPA64	5/13, 5/16	NSYPLA1054	5/30	NSYPLA15123	5/30
NSYMR53	1/15, 1/37, 6/4	NSYPA75	5/13, 5/16	NSYPLA1054R	5/30	NSYPLA15123R	5/30
NSYMR54	1/37, 1/48, 4/18, 5/13, 5/26, 6/4	NSYPA86	5/13, 5/16	NSYPLA1054T	5/30	NSYPLA15123T	5/30
NSYMR55	1/37, 6/4	NSYPA108	5/13, 5/16	NSYPLA1073	5/30	NSYPLA15124	5/30
NSYMR64	1/15, 1/37, 1/48, 4/18, 5/13, 5/26, 6/4	NSYPA155	5/36, 5/44	NSYPLA1073R	5/30	NSYPLA15124R	5/30
NSYMR65	1/37, 6/4	NSYPA157	5/36, 5/44	NSYPLA1073T	5/30	NSYPLA15124T	5/30
NSYMR66	1/15, 1/37, 1/48, 6/4	NSYPA177	5/36, 5/44	NSYPLA1074	5/30	NSYPLAT553	5/31
NSYMR68	1/37, 6/4	NSYPA175	5/36, 5/44	NSYPLA1074R	5/30	NSYPLAT553R	5/31
NSYMR75	1/37, 1/48, 4/18, 5/13, 5/26, 6/4	NSYPA105	5/36, 5/44	NSYPLA1074T	5/30	NSYPLAT554	5/31
NSYMR86	1/37, 1/48, 4/18, 5/13, 5/26, 6/4	NSYPA107	5/36, 5/44	NSYPLA1253	5/30	NSYPLAT554R	5/31
NSYMR88	1/37, 6/4	NSYPA125	5/36, 5/44	NSYPLA1253R	5/30	NSYPLAT573	5/31
NSYMR106	1/37, 1/48, 6/4	NSYPA127	5/36, 5/44	NSYPLA1253T	5/30	NSYPLAT573R	5/31
NSYMR108	1/37, 1/48, 4/18, 5/13, 5/26, 6/4	NSYPA155	5/36, 5/44	NSYPLA1254	5/30	NSYPLAT574	5/31
NSYMR126	1/37, 6/4	NSYPA157	5/36, 5/44	NSYPLA1254R	5/30	NSYPLAT574R	5/31
NSYMR128	1/37, 6/4	NSYPC1	6/105	NSYPLA1254T	5/30	NSYPLAT753	5/31
NSYMR810	1/37, 6/4	NSYPC2	6/105	NSYPLA1273	5/30	NSYPLAT753R	5/31
NSYMR1010	1/37, 6/4	NSYPC3	6/105	NSYPLA1273R	5/30	NSYPLAT754	5/31
NSYMR1012	1/37, 6/4	NSYPC4	6/105	NSYPLA1273T	5/30	NSYPLAT754R	5/31
NSYMR1210	6/4	NSYPC5	6/105	NSYPLA1274	5/30	NSYPLAT773	5/31
NSYMR1410	6/4	NSYPC6	6/105	NSYPLA1274R	5/30	NSYPLAT773R	5/31
NSYMR3025	1/15, 5/13, 5/26, 6/4	NSYPC7	6/105	NSYPLA1274T	5/30	NSYPLAT774	5/31
NSYMS43	1/14, 1/48, 4/18, 5/13, 5/26, 6/2	NSYPC8	3/18	NSYPLA1274T	5/30	NSYPLAT774R	5/31
NSYMS44	1/14, 1/48, 6/2	NSYPCS10	3/18	NSYPLA1553	5/30	NSYPLAT1053	5/31
NSYMS46	1/14, 1/48, 5/13	NSYPCS12	3/18	NSYPLA1553R	5/30	NSYPLAT1053R	5/31
NSYMS53	1/14, 6/2	NSYPCS16	3/18	NSYPLA1554	5/30	NSYPLAT1054	5/31
NSYMS54	1/14, 1/48, 4/18, 5/13, 5/26, 6/2	NSYPCV2D126	2/107	NSYPLA1554R	5/30	NSYPLAT1054R	5/31
NSYMS55	1/14, 6/2	NSYPCV2D128	2/107	NSYPLA1554T	5/30	NSYPLAT1073	5/31
NSYMS64	1/14, 4/18, 5/26, 6/2	NSYPCV2D148	2/107	NSYPLA1573	5/30	NSYPLAT1073R	5/31
NSYMS66	1/14, 1/48, 6/2	NSYPCV2D168	2/107	NSYPLA1573R	5/30	NSYPLAT1074	5/31
NSYMS75	1/14, 1/48, 4/18, 5/13, 5/26, 6/2	NSYPCV2D188	2/107	NSYPLA1573T	5/30	NSYPLAT1074R	5/31
NSYMS86	1/14, 1/48, 4/18, 5/13, 5/26, 6/2	NSYPCV2D206	2/107	NSYPLA1574	5/30	NSYPLAT1253	5/31
NSYMSC26	2/88	NSYPCV2D208	2/107	NSYPLA1574R	5/30	NSYPLAT1253R	5/31
NSYMSC28	2/88	NSYPCV2D226	2/107	NSYPLA1574T	5/30	NSYPLAT1254	5/31
NSYMSC46	2/88	NSYPCV2D228	2/107	NSYPLA5103	5/30	NSYPLAT1254R	5/31
NSYMSC48	2/88	NSYPCVD126	2/107	NSYPLA5103R	5/30	NSYPLAT1273	5/31
NSYMUC156	6/79	NSYPCVD128	2/107	NSYPLA5103T	5/30	NSYPLAT1273R	5/31
NSYMUC158	6/79	NSYPCVD148	2/107	NSYPLA5104	5/30	NSYPLAT1274	5/31
NSYMUC206	6/79	NSYPCVD168	2/107	NSYPLA5104R	5/30	NSYPLAT1274R	5/31
NSYMUC208	6/79	NSYPCVD188	2/107	NSYPLA5104T	5/30	NSYPLAT1553	5/31
NSYMUC306	6/75, 6/76, 6/77, 6/79	NSYPCVD206	2/107	NSYPLA5123	5/30	NSYPLAT1553R	5/31
NSYMUC308	6/75, 6/76, 6/79	NSYPCVD208	2/107	NSYPLA5123R	5/30	NSYPLAT1554	5/31
NSYMUC406	6/79	NSYPCVD226	2/107	NSYPLA5123T	5/30	NSYPLAT1554R	5/31
		NSYPCVD228	2/107	NSYPLA5124	5/30	NSYPLAT1573	5/31
		NSYPCV2X	4/13, 4/18	NSYPLA5124R	5/30	NSYPLAT1573R	5/31
		NSYPCV2X	4/13, 4/18	NSYPLA5124T	5/30	NSYPLAT1574	5/31
		NSYPCV2X	4/13, 4/18	NSYPLA7103	5/30	NSYPLAT5103	5/31
		NSYPCV2X	5/13, 5/15, 6/79	NSYPLA7103R	5/30	NSYPLAT5103R	5/31
		NSYPCV2X	5/15, 5/26	NSYPLA7103T	5/30	NSYPLAT5104	5/31
		NSYPCV2X	6/75, 6/76, 6/79	NSYPLA7104	5/30	NSYPLAT5104R	5/31
		NSYPCV2X	6/79	NSYPLA7104R	5/30	NSYPLAT5123	5/31

Указатель каталожных номеров

№ по каталогу	Стр.
NSYPMR105	5/36, 5/49
NSYPMR107	5/36, 5/49
NSYPMR125	5/36, 5/49
NSYPMR127	5/36, 5/49
NSYPMR155	5/36, 5/49
NSYPMR157	5/36, 5/49
NSYPPS166	2/31
NSYPPS168	2/31
NSYPPS184	2/31
NSYPPS185	2/31
NSYPPS186	2/31
NSYPPS204	2/31
NSYPPS205	2/31
NSYPPS206	2/31
NSYPPS208	2/31
NSYPPS226	2/31
NSYPPS228	2/31
NSYPPTR55	2/31
NSYPPTR57	2/31
NSYPPTR75	2/31
NSYPPTR77	2/31
NSYPS3D43	1/43
NSYPS3D54	1/43
NSYPS3D64	1/43
NSYPS3D66	1/43
NSYPS3D75	1/43
NSYPSA4	2/97, 6/47
NSYPTZ	5/44, 5/50, 5/51, 5/54
NSYPTZ3	5/50, 5/51
NSYPTZ4	5/50, 5/51
NSYPTZ32P	5/50, 5/51
NSYPTZ42P	5/50, 5/51
NSYPUNX	4/29
NSYRC1U	2/118
NSYRC12	2/109
NSYRC14	2/109
NSYRC16	2/109
NSYRC18	2/109
NSYRC20	2/109
NSYRC22	2/109
NSYRCDFIX	2/119
NSYRCDR12	2/120
NSYRCDR18	2/120
NSYRCINT	2/121
NSYRC19KIT	2/108, 2/109
NSYRCK24	2/108
NSYRCK29	2/108
NSYRCK33	2/108
NSYRCK38	2/108
NSYRCK42	2/108
NSYRCK47	2/108
NSYRCKP4	2/110
NSYRCKP8	2/110
NSYRCKP12	2/110
NSYRCKP17	2/110
NSYRCKP21	2/110
NSYRCKP26	2/110
NSYRCK56	2/109
NSYRCK58	2/109
NSYRCLOCK	2/121
NSYRCSUP15	2/119
NSYRCSUP25	2/119
NSYRE26	2/61, 7/27
NSYRE60	2/61, 7/27
NSYRETPLA	5/44, 5/50, 5/54
NSYRETPLAU	5/44, 5/50, 5/54
NSYRETPLAZ	5/44
NSYRP2	3/6, 3/10
NSYRP4	3/6, 3/10
NSYRP6	3/6, 3/10
NSYRP8	3/6, 3/10
NSYRPX2	4/41, 4/42
NSYRPX4	4/41, 4/42
NSYRPX6	4/41, 4/42
NSYRPX8	4/41, 4/42
NSYRSW6	2/113
NSYRSW8	2/113
NSYRSW27	2/11, 2/113
NSYRSW31	2/11, 2/113
NSYRSW36	2/11, 2/113
NSYRSW40	2/11, 2/113
NSYRSW45	2/113
NSYRSW627	2/115
NSYRSW631	2/115
NSYRSW636	2/115
NSYRSW640	2/115
NSYRSW645	2/115

№ по каталогу	Стр.
NSYRSWC27	2/11, 2/113
NSYRSWC31	2/11, 2/113
NSYRSWC36	2/11, 2/113
NSYRSWC40	2/11, 2/113
NSYRSWC45	2/113
NSYRSWH180	2/114
NSYRSWP6	2/116
NSYRSWP9	2/116
NSYRSWP12	2/116
NSYRSWP15	2/116
NSYRSWP18	2/116
NSYRSWP21	2/116
NSYRSWS6	2/114
NSYRSWS8	2/114
NSYRSWSP6	2/117
NSYRSWSP8	2/117
NSYS3CM303020	1/56, 1/57, 1/58
NSYS3CM304020	1/56, 1/57, 1/58
NSYS3CM404020	1/56, 1/57, 1/58
NSYS3CM406025	1/56, 1/57, 1/58
NSYS3CM505025	1/56, 1/57, 1/58
NSYS3CM606020	1/56, 1/57, 1/58
NSYS3CM608030	1/56, 1/57, 1/58
NSYS3CM806030	1/56, 1/57, 1/58
NSYS3D3215	1/14
NSYS3D3215P	1/14
NSYS3D3315	1/14
NSYS3D3315P	1/14
NSYS3D3315T	1/14
NSYS3D3320	1/14
NSYS3D3320P	1/14
NSYS3D3320T	1/14
NSYS3D3415	1/14
NSYS3D3415P	1/14
NSYS3D3415T	1/14
NSYS3D3420	1/14
NSYS3D3420P	1/14
NSYS3D3420T	1/14
NSYS3D34315	1/14
NSYS3D34315P	1/14
NSYS3D34315T	1/14
NSYS3D34320	1/14
NSYS3D34320P	1/14
NSYS3D34320T	1/14
NSYS3D4420	1/14
NSYS3D4420P	1/14
NSYS3D4420T	1/14
NSYS3D4620	1/14
NSYS3D4620P	1/14
NSYS3D4620T	1/14
NSYS3D4625	1/14, 1/44
NSYS3D4625P	1/14
NSYS3D4625T	1/14, 1/44
NSYS3D5320	1/14
NSYS3D5320P	1/14
NSYS3D5320T	1/14
NSYS3D5420	1/14
NSYS3D5420P	1/14
NSYS3D5420T	1/14
NSYS3D5425	1/14
NSYS3D5425P	1/14
NSYS3D5425T	1/14
NSYS3D5520	1/14
NSYS3D5520T	1/14
NSYS3D5525	1/14
NSYS3D5525P	1/14
NSYS3D5525T	1/14
NSYS3D6420	1/14
NSYS3D6420P	1/14
NSYS3D6420T	1/14
NSYS3D6425	1/14
NSYS3D6425P	1/14
NSYS3D6425T	1/14
NSYS3D6525	1/14
NSYS3D6525P	1/14
NSYS3D6525T	1/14
NSYS3D6620	1/14
NSYS3D6620P	1/14
NSYS3D6620T	1/14
NSYS3D6625	1/14, 1/44
NSYS3D6625P	1/14
NSYS3D6625T	1/14, 1/44
NSYS3D6630	1/14, 1/44
NSYS3D6630P	1/14
NSYS3D6630T	1/14, 1/44
NSYS3D6640	1/14, 1/44

№ по каталогу	Стр.
NSYS3D6640P	1/14
NSYS3D6640T	1/14, 1/44
NSYS3D6830	1/14
NSYS3D6830P	1/14
NSYS3D6830T	1/14
NSYS3D7525	1/14
NSYS3D7525P	1/14
NSYS3D7525T	1/14
NSYS3D8620	1/14
NSYS3D8620P	1/14
NSYS3D8620T	1/14
NSYS3D8625	1/14, 1/44
NSYS3D8625P	1/14
NSYS3D8625T	1/14, 1/44
NSYS3D8630	1/14, 1/44
NSYS3D8630P	1/14
NSYS3D8630T	1/14, 1/44
NSYS3D8640	1/14, 1/44
NSYS3D8640P	1/14
NSYS3D8640T	1/14, 1/44
NSYS3D8825	1/14
NSYS3D8825P	1/14
NSYS3D8825T	1/14
NSYS3D8830	1/14
NSYS3D8830P	1/14
NSYS3D8830T	1/14
NSYS3D10625	1/14, 1/44
NSYS3D10625P	1/14
NSYS3D10625T	1/14, 1/44
NSYS3D10630	1/14
NSYS3D10630P	1/14
NSYS3D10630T	1/14
NSYS3D10640	1/14, 1/44
NSYS3D10640P	1/14
NSYS3D10640T	1/14, 1/44
NSYS3D10825	1/14, 1/44
NSYS3D10825P	1/14
NSYS3D10825T	1/14, 1/44
NSYS3D10830	1/14, 1/44
NSYS3D10830P	1/14
NSYS3D10830T	1/14, 1/44
NSYS3D10840	1/14, 1/44
NSYS3D10840P	1/14
NSYS3D10840T	1/14, 1/44
NSYS3D12630	1/14
NSYS3D12630P	1/14
NSYS3D12630T	1/14
NSYS3D12640	1/14
NSYS3D12640P	1/14
NSYS3D12640T	1/14
NSYS3D12830	1/14, 1/44
NSYS3D12830P	1/14
NSYS3D12830T	1/14, 1/44
NSYS3D12840	1/14, 1/44
NSYS3D12840P	1/14
NSYS3D12840T	1/14, 1/44
NSYS3D32515	1/14
NSYS3D32515P	1/14
NSYS3D32515T	1/14
NSYS3D81030	1/14
NSYS3D81030D	1/14
NSYS3D81030DP	1/14
NSYS3D81030DT	1/14
NSYS3D101030P	1/14
NSYS3D101030DP	1/14
NSYS3D101030DT	1/14
NSYS3D101030T	1/14
NSYS3D101230D	1/14
NSYS3D101230DP	1/14
NSYS3D101240D	1/14
NSYS3D101240DP	1/14
NSYS3D121030	1/14
NSYS3D121030D	1/14
NSYS3D121030DP	1/14
NSYS3D121030DT	1/14
NSYS3D121030P	1/14
NSYS3D121030T	1/14
NSYS3D121040D	1/14
NSYS3D121040DP	1/14
NSYS3D121230D	1/14
NSYS3D121230DP	1/14
NSYS3D121240D	1/14
NSYS3D121240DP	1/14

№ по каталогу	Стр.
NSYS3D141030D	1/14
NSYS3D141030DP	1/14
NSYS3DB3315	1/36
NSYS3DB3415	1/36
NSYS3DB3515	1/36
NSYS3DB3615	1/36
NSYS3DB4315	1/36
NSYS3DB4815	1/36
NSYS3DB5415	1/36
NSYS3DB6415	1/36
NSYS3DB25315	1/36
NSYS3DB25415	1/36
NSYS3DB25515	1/36
NSYS3DBFL3317	1/36
NSYS3DBFL3417	1/36
NSYS3DBFL4317	1/36
NSYS3DEX3215	1/48
NSYS3DEX3320	1/48
NSYS3DEX4320	1/48
NSYS3DEX4420	1/48
NSYS3DEX5420	1/48
NSYS3DEX6425	1/48
NSYS3DEX6625	1/48
NSYS3DEX7525	1/48
NSYS3DEX8630	1/48
NSYS3DEX10830	1/48
NSYS3DM4315T	1/36
NSYS3DM5415T	1/36
NSYS3DM6415T	1/36
NSYS3DM6615T	1/36
NSYS3DM7515T	1/36
NSYS3DM8615T	1/36
NSYS3DM10615T	1/36
NSYS3DM10815T	1/36
NSYS3HF4320P	1/50
NSYS3HF4620P	1/50
NSYS3HF5420P	1/50
NSYS3HF6420P	1/50
NSYS3HF6625P	1/50
NSYS3HF7525P	1/50
NSYS3HF8630P	1/50
NSYS3HF10830P	1/50
NSYS3HF12830P	1/50
NSYS3X3215H	4/12
NSYS3X3215H	4/12
NSYS3X3315H	4/12
NSYS3X3315H	4/12
NSYS3X4315H	4/12
NSYS3X4315H	4/12
NSYS3X4320H	4/12
NSYS3X4320H	4/12
NSYS3X4320T	4/12
NSYS3X4420H	4/12
NSYS3X4420H	4/12
NSYS3X4620H	4/12
NSYS3X4620H	4/12
NSYS3X5420H	4/12
NSYS3X5420H	4/12
NSYS3X6420H	4/12
NSYS3X6420H	4/12
NSYS3X6420T	4/12
NSYS3X6625H	4/12
NSYS3X6625H	4/12
NSYS3X7525H	4/12
NSYS3X7525T	4/12
NSYS3X8625H	4/12
NSYS3X8625H	4/12
NSYS3X8625T	4/12
NSYS3X8830H	4/12
NSYS3X8830H	4/12
NSYS3X10830H	4/12
NSYS3X10830H	4/12
NSYS3X12830H	4/12
NSYS3X12830H	4/12
NSYS3X101030H	4/12
NSYS3X101030H	4/12
NSYS3X108300T	4/12
NSYS3X121030H	4/12
NSYS3X302515H	4/12
NSYS3XEX3215	4/18
NSYS3XEX4320	4/18
NSYS3XEX5420	4/18
NSYS3XEX6420	4/18

Указатель каталожных номеров

№ по каталогу	Стр.
NSYS3XEX7525	4/18
NSYS3XEX8625	4/18
NSYS3XEX10830	4/18
NSYS10M4H	6/8, 6/67, 6/68
NSYS12M5H	6/8, 6/67, 6/68
NSYS12M6H	6/8, 6/67, 6/68
NSYS13M5HS	6/67
NSYS16M4H	6/8, 6/67, 6/68
NSYS16M5HS	6/20, 6/67
NSYS16M6H	6/23, 6/25, 6/41, 6/67, 6/68
NSYS16M6HS	6/67
NSYS16M8H	6/23, 6/25, 6/41, 6/67, 6/68
NSYS18M5H	6/67, 6/68
NSYS18M6H	6/8, 6/67, 6/68
NSYS20M8H	6/23, 6/25, 6/41, 6/67, 6/68
NSYSB90	6/9
NSYSB130	6/9
NSYSBPLA	5/53, 5/57, 5/58
NSYSBTB	7/16
NSYSC630	2/60
NSYSC640	2/60
NSYSC650	2/60
NSYSC660	2/60
NSYSC830	2/60
NSYSC840	2/60
NSYSC850	2/60
NSYSC860	2/60
NSYSC1030	2/60
NSYSC1040	2/60
NSYSC1050	2/60
NSYSC1060	2/60
NSYSC1230	2/60
NSYSC1240	2/60
NSYSC1250	2/60
NSYSC1260	2/60
NSYSC1640	2/60
NSYSC1650	2/60
NSYSC1660	2/60
NSYSC1850	2/60
NSYSC1860	2/60
NSYSC2050	2/60
NSYSC2060	2/60
NSYSC2450	2/60
NSYSC2460	2/60
NSYSCDINLG75	6/108
NSYSCDINLG140	6/108
NSYSCR200	6/57
NSYSCX6040	4/28
NSYSCX8040	4/28
NSYSCX8050	4/28
NSYSCX10030	4/28
NSYSCX10040	4/28
NSYSCX12040	4/28
NSYSCX12050	4/28
NSYSCX16040	4/28
NSYSCX16060	4/28
NSYSD6	3/4, 3/6, 3/10, 3/17, 3/18
NSYSD6P	3/4, 3/17
NSYSD6R	3/4, 3/6, 3/10, 3/17, 3/18
NSYSD6RP	3/4, 3/17
NSYSD8	3/4, 3/6, 3/10, 3/17, 3/18
NSYSD8P	3/4, 3/17
NSYSD8R	3/4, 3/6, 3/10, 3/17, 3/18
NSYSD8RP	3/4, 3/17
NSYSD10	3/4, 3/6, 3/10, 3/17, 3/18
NSYSD10P	3/4, 3/17
NSYSD10R	3/4, 3/6, 3/10, 3/17, 3/18
NSYSD10RP	3/4, 3/17
NSYSD12	3/4, 3/6, 3/10, 3/17, 3/18
NSYSD12P	3/4, 3/17
NSYSD12R	3/4, 3/6, 3/10, 3/17, 3/18
NSYSD12RP	3/4, 3/17
NSYSDC42	3/8, 3/10
NSYSDC43	3/8, 3/10
NSYSDC62	3/8, 3/10
NSYSDC63	3/8, 3/10
NSYSDCR4	6/30
NSYSDCR5	6/30

№ по каталогу	Стр.
NSYSDCR6	6/30
NSYSDCR8	6/30
NSYSDCR10	6/30
NSYSDCR200	1/17, 1/48, 4/18, 6/7
NSYSDCR250	1/17, 1/48, 4/18, 6/7
NSYSDCR300	1/17, 1/48, 4/18, 6/7
NSYSDCR400	1/17, 1/48, 4/18, 6/7
NSYSDCX42	4/40, 4/41
NSYSDCX43	4/40, 4/41
NSYSDCX62	4/40, 4/41
NSYSDCX63	4/40, 4/41
NSYSDF88	3/12, 3/17, 3/18
NSYSDF88P	3/12, 3/17
NSYSDF108	3/12, 3/17, 3/18
NSYSDF108P	3/12, 3/17
NSYSDF128	3/12, 3/17, 3/18
NSYSDF128P	3/12, 3/17
NSYSDF168	3/12, 3/17, 3/18
NSYSDF168P	3/12, 3/17
NSYSDF810	3/12, 3/17, 3/18
NSYSDF810P	3/12, 3/17
NSYSDF1010	3/12, 3/17, 3/18
NSYSDF1010P	3/12, 3/17
NSYSDF1210	3/12, 3/17, 3/18
NSYSDF1210P	3/12, 3/17
NSYSDF1610	3/12, 3/17, 3/18
NSYSDF1610P	3/12
NSYSDF11010P	3/17
NSYSDGCR5	2/71, 6/29, 6/108
NSYSDGCR6	2/71, 6/29, 6/108
NSYSDGCR8	2/71, 6/29, 6/108
NSYSDGCR10	2/71, 6/29, 6/108
NSYSDH	3/19
NSYSDP6M	2/72, 6/172
NSYSDP8M	2/72, 6/172
NSYSDR30B	6/51
NSYSDR40B	6/51
NSYSDR50A	6/51
NSYSDR60	6/50
NSYSDR60A	6/51
NSYSDR80	6/50
NSYSDR80A	6/51
NSYSDR100	6/50
NSYSDR100A	6/51
NSYSDR120	6/50
NSYSDR200	6/52
NSYSDR200B	6/52
NSYSDR200BD	6/52
NSYSDR200D	6/52
NSYSDRC	2/72
NSYSDRSDCR300	1/17, 6/7
NSYSDRSDCR400	1/17, 6/7
NSYSDT5	2/71, 6/123
NSYSDT6	2/71, 6/123
NSYSDT8	2/71, 6/123
NSYSDX6	4/38, 4/41, 4/42
NSYSDX8	4/38, 4/41, 4/42
NSYSDX10	4/38, 4/41, 4/42
NSYSDX12	4/38, 4/41, 4/42
NSYSF12640	2/22
NSYSF12640P	2/22
NSYSF12660	2/22
NSYSF12660E	2/98
NSYSF12660P	2/22
NSYSF12680E	2/98
NSYSF12840	2/22
NSYSF12840P	2/22
NSYSF12860	2/22
NSYSF12860E	2/98
NSYSF12860P	2/22
NSYSF12880E	2/98
NSYSF14640	2/22
NSYSF14640P	2/22
NSYSF14840P	2/22
NSYSF16660	2/22
NSYSF16660P	2/22
NSYSF16680PC	2/98
NSYSF16680	2/22
NSYSF16680P	2/22
NSYSF1680PC	2/98
NSYSF16860	2/22
NSYSF16860P	2/22
NSYSF16880	2/22
NSYSF16880P	2/22
NSYSF18440	2/22
NSYSF18450	2/22

№ по каталогу	Стр.
NSYSF18460	2/22
NSYSF18640	2/22
NSYSF18640P	2/22
NSYSF18640T	2/22
NSYSF18650	2/22
NSYSF18650P	2/22
NSYSF18650T	2/22
NSYSF18660	2/22
NSYSF18660P	2/22
NSYSF18660PC	2/98
NSYSF18680PC	2/98
NSYSF18680T	2/22
NSYSF18840	2/22
NSYSF18840P	2/22
NSYSF18840T	2/22
NSYSF18850	2/22
NSYSF18850P	2/22
NSYSF18850T	2/22
NSYSF18860	2/22
NSYSF18860P	2/22
NSYSF18860T	2/22
NSYSF20350	2/22
NSYSF20360	2/22
NSYSF20380	2/22
NSYSF20440	2/22
NSYSF20450	2/22
NSYSF20460	2/22
NSYSF20480	2/22
NSYSF20640	2/22
NSYSF20640P	2/22
NSYSF20640T	2/22
NSYSF20650	2/22
NSYSF20650P	2/22
NSYSF20650T	2/22
NSYSF20660	2/22
NSYSF20660E	2/98
NSYSF20660M	2/80
NSYSF20660P	2/22
NSYSF20680	2/22
NSYSF20680E	2/98
NSYSF20680M	2/80
NSYSF20680P	2/22
NSYSF20840	2/22
NSYSF20840P	2/22
NSYSF20840T	2/22
NSYSF20850	2/22
NSYSF20850P	2/22
NSYSF20850T	2/22
NSYSF20860	2/22
NSYSF20860E	2/98
NSYSF20860M	2/80
NSYSF20860P	2/22
NSYSF20860T	2/22
NSYSF20880	2/22
NSYSF20880E	2/98
NSYSF20880M	2/80
NSYSF20880P	2/22
NSYSF20880T	2/22
NSYSF22460	2/22
NSYSF22660	2/22
NSYSF22660E	2/98
NSYSF22660P	2/22
NSYSF22680	2/22
NSYSF22680E	2/98
NSYSF22680P	2/22
NSYSF22860	2/22
NSYSF22860E	2/98
NSYSF22860P	2/22
NSYSF22880	2/22
NSYSF22880E	2/98
NSYSF22880P	2/22
NSYSF22880T	2/22
NSYSF181040	2/22
NSYSF181040P	2/22
NSYSF181050	2/22
NSYSF181050P	2/22
NSYSF181060	2/22
NSYSF181060P	2/22
NSYSF188602D	2/22
NSYSF201040	2/22
NSYSF201040P	2/22
NSYSF201040T	2/22
NSYSF201050	2/22
NSYSF201050P	2/22
NSYSF201050T	2/22
NSYSF201060	2/22

№ по каталогу	Стр.
NSYSF201060P	2/22
NSYSF201060T	2/22
NSYSF201080	2/22
NSYSF201080P	2/22
NSYSF208100E	2/98
NSYSF208602D	2/22
NSYSF208602DP	2/22
NSYSF221060	2/22
NSYSF221060P	2/22
NSYSF226100E	2/98
NSYSF228100E	2/98
NSYSF1810402D	2/22
NSYSF1810402DP	2/22
NSYSF1810602DP	2/22
NSYSF1812402D	2/22
NSYSF1812402DP	2/22
NSYSF1812502D	2/22
NSYSF1812502DP	2/22
NSYSF1812602D	2/22
NSYSF1812602DP	2/22
NSYSF2010402D	2/22
NSYSF2010402DP	2/22
NSYSF2010502D	2/22
NSYSF2010502DP	2/22
NSYSF2010602D	2/22
NSYSF2010602DP	2/22
NSYSF2012402D	2/22
NSYSF2012402DP	2/22
NSYSF2012502D	2/22
NSYSF2012502DP	2/22
NSYSF2012602D	2/22
NSYSF2012602DP	2/22
NSYSF2012802D	2/22
NSYSF2012802DP	2/22
NSYSF2016402D	2/22
NSYSF2016402DP	2/22
NSYSF2016502D	2/22
NSYSF2016502DP	2/22
NSYSF2016602D	2/22
NSYSF2016602DP	2/22
NSYSF2212602D	2/22
NSYSF2212602DP	2/22
NSYSF2212802D	2/22
NSYSF2212802DP	2/22
NSYSFBK	2/33, 2/34
NSYSFBK19	2/33, 2/34, 2/127, 4/26, 4/28
NSYSFBKE	2/33, 2/36
NSYSFBKF	2/33, 2/35
NSYSFBKR	2/33, 2/35
NSYSFBKSH	2/36
NSYSFC1	6/109
NSYSFC35	2/27
NSYSFC36	2/27
NSYSFC44	2/26
NSYSFC45	2/26, 2/27
NSYSFC46	2/26, 2/27
NSYSFC48	2/26, 2/27
NSYSFC64	2/26, 2/27
NSYSFC65	2/26, 2/27
NSYSFC66	2/26, 2/27
NSYSFC68	2/26, 2/27
NSYSFC84	2/26, 2/27
NSYSFC85	2/26, 2/27
NSYSFC86	2/26, 2/27
NSYSFC88	2/26, 2/27
NSYSFC104	2/26, 2/27
NSYSFC105	2/26, 2/27
NSYSFC106	2/26, 2/27
NSYSFC108	2/26, 2/27
NSYSFC124	2/26, 2/27
NSYSFC125	2/26, 2/27
NSYSFC126	2/26, 2/27
NSYSFC128	2/26, 2/27
NSYSFC164	2/27
NSYSFC165	2/27
NSYSFC166	2/27
NSYSFD126	2/26, 2/69
NSYSFD126T	2/26
NSYSFD128	2/26, 2/69
NSYSFD128T	2/26
NSYSFD146	2/26, 2/69
NSYSFD146T	2/26
NSYSFD148	2/26, 2/69
NSYSFD148T	2/26
NSYSFD166	2/26, 2/69
NSYSFD166T	2/26
NSYSFD168	2/26, 2/69

Указатель каталожных номеров

№ по каталогу	Стр.
NSYSFD168T	2/26
NSYSFD184	2/26, 2/69
NSYSFD185	2/26, 2/69
NSYSFD186	2/26, 2/69
NSYSFD186T	2/26
NSYSFD188	2/26, 2/69
NSYSFD188T	2/26
NSYSFD203	2/27
NSYSFD204	2/26, 2/69
NSYSFD205	2/69
NSYSFD206	2/26, 2/69
NSYSFD206T	2/27
NSYSFD208	2/26, 2/69
NSYSFD208T	2/27
NSYSFD224	2/26, 2/69
NSYSFD225	2/69
NSYSFD226	2/26, 2/69
NSYSFD226T	2/27
NSYSFD228	2/26, 2/69
NSYSFD228T	2/27
NSYSFD1810	2/26
NSYSFD1810T	2/26
NSYSFD1882D	2/26
NSYSFD2010	2/27
NSYSFD2010T	2/27
NSYSFD2082D	2/27
NSYSFD2210	2/27
NSYSFD2210T	2/27
NSYSFD18102D	2/26
NSYSFD18122D	2/26
NSYSFD18122DT	2/26
NSYSFD20102D	2/27
NSYSFD20122D	2/27
NSYSFD20122DT	2/27
NSYSFD20162D	2/27
NSYSFD22122D	2/27
NSYSFD22122DT	2/27
NSYSFEB	2/57, 2/127
NSYSFELB	2/57, 2/127
NSYSFHD2	2/75
NSYSFHD3	2/76
NSYSFHS1	2/73
NSYSFLOCK24	2/78
NSYSFLOCKDB5	2/78
NSYSFLOCKS6	2/78
NSYSFLOCKS7	2/78
NSYSFLOCKS8	2/78
NSYSFLOCKSG8	2/78
NSYSFLOCKT6	2/78
NSYSFLOCKT7	2/78
NSYSFLOCKT8	2/78
NSYSFLR65	2/62
NSYSFLR66	2/62
NSYSFLR85	2/62
NSYSFLR86	2/62
NSYSFLR105	2/62
NSYSFLR106	2/62
NSYSFMDR	6/124
NSYSFNDR	6/124
NSYSFP300	5/13, 5/15
NSYSFP400	5/13, 5/15
NSYSFP500	5/13, 5/15
NSYSFP600	5/13, 5/15
NSYSFP20750	2/125
NSYSFP20750T	2/125
NSYSFP20760	2/125
NSYSFP20760T	2/125
NSYSFP20780	2/125
NSYSFP20780T	2/125
NSYSFPA	2/125, 2/131
NSYSFPSC30	1/17, 1/25
NSYSFPSC40	1/17, 1/25
NSYSFPSC50	1/17, 1/25
NSYSFPSC60	1/17, 1/25
NSYSFPSC80	1/17, 1/25
NSYSFSPML	5/13, 5/14
NSYSFTB16	2/58
NSYSFTB18	2/58
NSYSFTB24	2/58
NSYSFV12	2/26
NSYSFV14	2/26
NSYSFV16	2/26
NSYSFV18	2/26
NSYSFV20	2/27
NSYSFV22	2/27
NSYSFWFIX	2/66
NSYSFX18640	4/26

№ по каталогу	Стр.
NSYSFX18840	4/26
NSYSFX20650	4/26
NSYSFX20840	4/26
NSYSFX20860	4/26
NSYSFX181240	4/26
NSYSFX201060	4/26
NSYSFX201260	4/26
NSYSYGF	2/40, 2/42, 2/48
NSYSH180	2/70
NSYSIBTB	6/17
NSYSIMP12	2/23, 6/15
NSYSIMP14	2/23, 6/15
NSYSIMP16	2/23, 6/15
NSYSIMP18	2/23, 6/15
NSYSIMP20	2/23, 6/15
NSYSIMP22	2/23, 6/15
NSYSLCR40	6/40
NSYSLCR50	6/40
NSYSLCR60	6/40
NSYSLCR80	6/40
NSYSM10M5HP	6/115
NSYSM12830	2/10
NSYSM12830P	2/10
NSYSM14630	2/10
NSYSM14630P	2/10
NSYSM14640	2/10
NSYSM14640P	2/10
NSYSM14830	2/10
NSYSM14830P	2/10
NSYSM14840	2/10
NSYSM14840P	2/10
NSYSM14840T	2/10
NSYSM16630	2/10
NSYSM16630P	2/10
NSYSM16640	2/10
NSYSM16640P	2/10
NSYSM16640T	2/10
NSYSM16830	2/10
NSYSM16830P	2/10
NSYSM16830T	2/10
NSYSM16840	2/10
NSYSM16840P	2/10
NSYSM16840T	2/10
NSYSM18630	2/10
NSYSM18630P	2/10
NSYSM18640	2/10
NSYSM18640P	2/10
NSYSM18640T	2/10
NSYSM18650	2/10
NSYSM18650P	2/10
NSYSM18830	2/10
NSYSM18830P	2/10
NSYSM18830T	2/10
NSYSM18840	2/10
NSYSM18840P	2/10
NSYSM18840T	2/10
NSYSM18850	2/10
NSYSM18850P	2/10
NSYSM18850T	2/10
NSYSM18860	2/10
NSYSM18860P	2/10
NSYSM20630	2/10
NSYSM20630P	2/10
NSYSM20640	2/10
NSYSM20640P	2/10
NSYSM20640T	2/10
NSYSM20650	2/10
NSYSM20650P	2/10
NSYSM20830	2/10
NSYSM20830P	2/10
NSYSM20830T	2/10
NSYSM20840	2/10
NSYSM20840P	2/10
NSYSM20840T	2/10
NSYSM20850	2/10
NSYSM20850P	2/10
NSYSM20850T	2/10
NSYSM20860	2/10
NSYSM20860P	2/10
NSYSM20860T	2/10
NSYSM181040	2/10
NSYSM181040P	2/10
NSYSM1210302D	2/10
NSYSM1210302DP	2/10
NSYSM1212402D	2/10
NSYSM1212402DP	2/10
NSYSM1410402D	2/10

№ по каталогу	Стр.
NSYSM1410402DP	2/10
NSYSM1412402D	2/10
NSYSM1412402DP	2/10
NSYSM1610302D	2/10
NSYSM1610302DP	2/10
NSYSM1610402D	2/10
NSYSM1610402DP	2/10
NSYSM1612302D	2/10
NSYSM1612302DP	2/10
NSYSM1612402D	2/10
NSYSM1612402DP	2/10
NSYSM1810402D	2/10
NSYSM1810402DP	2/10
NSYSM1810502D	2/10
NSYSM1810502DP	2/10
NSYSM1812402D	2/10
NSYSM1812402DP	2/10
NSYSM1812502D	2/10
NSYSM1812502DP	2/10
NSYSM1816402D	2/10
NSYSM1816402DP	2/10
NSYSM1816502D	2/10
NSYSM1816502DP	2/10
NSYSM2010402D	2/10
NSYSM2010402DP	2/10
NSYSM2010502D	2/10
NSYSM2010502DP	2/10
NSYSM2012402D	2/10
NSYSM2012402DP	2/10
NSYSM2012502D	2/10
NSYSM2012502DP	2/10
NSYSM2012602D	2/10
NSYSM2012602DP	2/10
NSYSM2016402D	2/10
NSYSM2016402DP	2/10
NSYSM2016502D	2/10
NSYSM2016502DP	2/10
NSYSM2016602D	2/10
NSYSM2016602DP	2/10
NSYSMBC66	2/54
NSYSMBC6E	2/54
NSYSMBC6E10	2/54
NSYSMBK	2/37
NSYSMDR	6/124
NSYSMEB	2/59, 4/29
NSYSMEC63	2/53
NSYSMEC64	2/53
NSYSMEC65	2/53
NSYSMEC66	2/53
NSYSMEC83	2/53
NSYSMEC84	2/53
NSYSMEC85	2/53
NSYSMEC86	2/53
NSYSMEC104	2/53
NSYSMEC105	2/53
NSYSMHR6	6/36
NSYSMHR8	6/36
NSYSMHR10	6/36
NSYSMHR12	6/36
NSYSMHR16	6/36
NSYSMNR	6/124
NSYSMP2D4	6/19
NSYSMP2D5	6/19
NSYSMP2D6	6/19
NSYSMP2D8	6/19
NSYSMPB	6/19
NSYSMPFA	6/11
NSYSMPFB	6/11
NSYSMPS4	6/14
NSYSMPS5	6/14
NSYSMPS6	6/14
NSYSMPS8	6/14
NSYSMPSE6	6/13
NSYSMPSE8	6/18
NSYSMPSE10	6/18
NSYSMPSE12	6/18
NSYSMVR12	6/35
NSYSMVR14	6/35
NSYSMVR16	6/35
NSYSMVR18	6/35
NSYSMVR20	6/35
NSYSMWFIX	2/67
NSYSMX16660PC	4/34
NSYSMX16680PC	4/34
NSYSMX16840	4/22
NSYSMX18640	4/22

№ по каталогу	Стр.
NSYSMX18660PC	4/34
NSYSMX18680PC	4/34
NSYSMX18840	4/22
NSYSMX20850	4/22
NSYSMX141030	4/22
NSYSMX181240	4/22
NSYSMX181640	4/22
NSYSMX201040	4/22
NSYSMX201250	4/22
NSYSMX201660	4/22
NSYSNLPLA	5/45, 6/126
NSYSNM4A	6/67
NSYSNM5A	6/67
NSYSNM6	6/25, 6/68
NSYSNM6A	6/67
NSYSNM8	6/25, 6/68
NSYSNSM6	6/25, 6/68
NSYSNSM8	6/68
NSYSPB6100	2/46
NSYSPB8100	2/46
NSYSPBC35	2/123
NSYSPBC36	2/123
NSYSPBC38	2/123
NSYSPC	6/115
NSYSPCA100	2/47
NSYSPC5100	2/47
NSYSPC6100	2/47
NSYSPC8100	2/47
NSYSPCP	6/114
NSYSPCR	2/49
NSYSPF3100	2/23, 2/44, 2/126
NSYSPF3200	2/23, 2/44, 2/126
NSYSPF4100	2/23, 2/44, 2/126
NSYSPF4200	2/23, 2/44, 2/126
NSYSPF6100	2/23, 2/44, 2/126
NSYSPF6200	2/23, 2/44, 2/126
NSYSPF7100	2/126
NSYSPF7200	2/126
NSYSPF8100	1/17, 1/23, 2/10, 2/23, 2/44, 2/81, 2/99, 3/17
NSYSPF8200	1/17, 1/23, 2/10, 2/23, 2/44, 2/81, 2/99, 3/17
NSYSPF10100	1/17, 1/23, 2/10, 2/23, 2/44, 2/81, 2/99, 3/17
NSYSPF10200	1/17, 1/23, 2/10, 2/23, 2/44, 2/81, 2/99, 3/17
NSYSPF12100	1/17, 1/23, 2/10, 2/23, 2/44, 2/81, 2/99, 3/17
NSYSPF12200	1/17, 1/23, 2/10, 2/23, 2/44, 2/81, 2/99, 3/17
NSYSPF16100	1/17, 1/23, 2/10, 2/23, 2/44, 2/81, 2/99, 3/17
NSYSPF16200	1/17, 1/23, 2/10, 2/23, 2/44, 2/81, 2/99, 3/17
NSYSPFC16100	2/47
NSYSPFC16200	2/47
NSYSPFC18100	2/47
NSYSPFC18200	2/47
NSYSPFC24100	2/47
NSYSPFC24200	2/47
NSYSPFV6100	2/46, 2/99
NSYSPFV8100	2/46, 2/99
NSYSPLA75	5/37, 5/53, 5/57
NSYSPLA100	5/37, 5/53, 5/57
NSYSPLA125	5/37, 5/53, 5/57
NSYSPLA150	5/37, 5/53, 5/57
NSYSPLD	5/63
NSYSMP6	2/39, 2/42, 2/45
NSYSMPMP2560	6/20
NSYSMPMP2575	3/15, 6/20
NSYSMPMP2580	6/20
NSYSMPMP4060	6/20
NSYSMPMP4080	3/15, 6/20
NSYSMPMP6060	6/20
NSYSMPMP6080	6/20
NSYSMPMP25100	3/15, 6/20
NSYSMPMP25120	6/20
NSYSMPMP40100	3/15, 6/20
NSYSMPMP40120	3/15, 6/20
NSYSMPMP40160	3/15, 6/20
NSYSMPMP60100	6/20

Указатель каталожных номеров

№ по каталогу	Стр.
NSYSMP60120	6/20
NSYSPRJ3	6/136
NSYSPS3100	1/17, 1/23, 2/10, 2/44
NSYSPS3100SD	1/17, 1/23
NSYSPS3200	1/17, 1/23, 2/10, 2/44
NSYSPS3200SD	1/17, 1/23
NSYSPS4100	1/17, 1/23, 2/10, 2/44
NSYSPS4100SD	1/17, 1/23, 3/17
NSYSPS4200	1/17, 1/23, 2/10, 2/44
NSYSPS4200SD	1/17, 1/23, 3/17
NSYSPS5100	1/17, 1/23, 2/10, 2/44
NSYSPS5100SD	3/17
NSYSPS5200	1/17, 1/23, 2/10, 2/44
NSYSPS5200SD	3/17
NSYSPS6100	1/17, 1/23, 2/10, 2/44
NSYSPS6100SD	3/17
NSYSPS6200	1/17, 1/23, 2/10, 2/44
NSYSPS6200SD	1/17
NSYSPS8100	1/17, 1/23, 2/10, 2/44
NSYSPS8200	1/17, 1/23, 2/10, 2/44
NSYSPS10100	2/99
NSYSPSJ3	6/136
NSYSPT877	5/45
NSYSPV6100	2/46, 2/99
NSYSPV8100	2/46, 2/99
NSYSXPF6100H	4/22, 4/26, 4/31, 4/34, 4/38
NSYSXPF6200H	4/22, 4/26, 4/31, 4/34, 4/38
NSYSXPF8100H	4/22, 4/26, 4/31, 4/34, 4/38
NSYSXPF8200H	4/22, 4/26, 4/31, 4/34, 4/38
NSYSXPF10100H	4/22, 4/26, 4/31, 4/34, 4/38
NSYSXPF10200H	4/22, 4/26, 4/31, 4/34, 4/38
NSYSXPF12100H	4/22, 4/26, 4/31, 4/34, 4/38
NSYSXPF12200H	4/22, 4/26, 4/31, 4/34, 4/38
NSYSXPF16100H	4/22, 4/26, 4/31, 4/34, 4/38
NSYSXPF16200H	4/22, 4/26, 4/31, 4/34, 4/38
NSYSXPS3100H	4/22, 4/26, 4/31, 4/34, 4/38
NSYSXPS4100H	4/22, 4/26, 4/31, 4/34, 4/38
NSYSXPS5100H	4/22, 4/26, 4/31, 4/34, 4/38
NSYSXPS6100H	4/22, 4/26, 4/31, 4/34, 4/38
NSYSXPS8100H	4/34, 4/38
NSYSQCR4040	2/97, 6/39, 6/46
NSYSQCR4050	2/97, 6/39, 6/46
NSYSQCR4060	2/97, 6/39, 6/46
NSYSQCR4080	2/97, 6/39, 6/46
NSYSQCR6540	6/39
NSYSQCR6550	6/39
NSYSQCR6560	6/39
NSYSQCR6580	6/39
NSYSQCR9040	6/39
NSYSQCR9050	6/39
NSYSQCR9060	6/39
NSYSQCR9080	6/39
NSYSQCR40100	6/39
NSYSQCR40120	6/39
NSYSQCR65100	6/39
NSYSQCR65120	6/39
NSYSQCR90100	6/39
NSYSQCR90120	6/39
NSYSRCE650	2/63
NSYSRCE660	2/63
NSYSRCE850	2/63
NSYSRCE860	2/63
NSYSRCE1050	2/63
NSYSRCE1060	2/63
NSYSRSYS86	2/102
NSYSRSYS88	2/102

№ по каталогу	Стр.
NSYSRSYS810	2/102
NSYST30M6	6/40, 6/41
NSYST30M6S	6/39, 6/40
NSYST40M8	6/40, 6/41
NSYSTBR3	6/21
NSYSTBR4	6/21
NSYSTBR5	6/21
NSYSTBR6	6/21
NSYSTDCSX	4/14
NSYSTDCXH	4/14
NSYSTDNCSX	4/14
NSYSTMP2260	6/26
NSYSTMP2280	6/26
NSYSTMP4560	6/26
NSYSTMP4580	6/26
NSYSTMP6060	6/26
NSYSTMP6080	3/15, 6/26
NSYSTMP8260	6/26
NSYSTMP8280	6/26
NSYSTMP22100	6/26
NSYSTMP22120	6/26
NSYSTMP45100	6/26
NSYSTMP45120	6/26
NSYSTMP60100	3/15, 6/26
NSYSTMP60120	3/15, 6/26
NSYSTMP82100	6/26
NSYSTMP82120	6/26
NSYSTR64	2/90
NSYSTR65	2/90
NSYSTR84	2/90
NSYSTR85	2/90
NSYSTW2	6/135
NSYSUCR4030	2/49, 6/37
NSYSUCR4040	2/49, 2/97, 6/37, 6/46
NSYSUCR4050	2/49, 2/97, 6/37, 6/46
NSYSUCR4060	2/49, 2/97, 6/37, 6/46
NSYSUCR4070	2/49, 6/38
NSYSUCR4080	2/49, 2/97, 6/37, 6/46
NSYSUCR4090	2/49, 6/38
NSYSUCR6530	6/37
NSYSUCR6540	6/37
NSYSUCR6550	6/37
NSYSUCR6560	6/37
NSYSUCR6580	6/37
NSYSUCR9030	2/49, 6/38
NSYSUCR9040	2/49, 6/38
NSYSUCR9050	2/49, 6/38
NSYSUCR9060	6/38
NSYSUCR9070	2/49, 6/38
NSYSUCR9080	6/38
NSYSUCR9090	2/49, 6/38
NSYSUCR40100	6/37
NSYSUCR40110	2/49, 6/38
NSYSUCR40120	6/37
NSYSUCR40140	6/37
NSYSUCR40150	2/49, 6/38
NSYSUCR40160	6/37
NSYSUCR40180	6/37
NSYSUCR40200	6/37
NSYSUCR40220	6/37
NSYSUCR65100	6/37
NSYSUCR65120	6/37
NSYSUCR65140	6/37
NSYSUCR65160	6/37
NSYSUCR65180	6/37
NSYSUCR65200	6/37
NSYSUCR65220	6/37
NSYSUCR90100	6/38
NSYSUCR90110	2/49, 6/38
NSYSUCR90120	6/38
NSYSUCR90140	6/38
NSYSUCR90150	2/49, 6/38
NSYSUCR90160	6/38
NSYSUCR90180	6/38
NSYSUCR90200	6/38
NSYSUCR90220	6/38
NSYSUPLA3	5/38
NSYSUPLA3T	5/38
NSYSUPLA4	5/38
NSYSUPLA4T	5/38
NSYSVR606	2/61, 2/106
NSYSVR608	2/61, 2/106
NSYSVR806	2/61, 2/106
NSYSVR808	2/61, 2/106

№ по каталогу	Стр.
NSYSW2	6/135
NSYTB335	2/122
NSYTB336	2/122
NSYTB345	2/122
NSYTB346	2/122
NSYTB348	2/122
NSYTB365	2/122
NSYTB366	2/122
NSYTB368	2/122
NSYTB385	2/122
NSYTB386	2/122
NSYTB388	2/122
NSYTB3105	2/122
NSYTB3106	2/122
NSYTB3108	2/122
NSYTB3125	2/122
NSYTB3126	2/122
NSYTB3128	2/122
NSYTC12	6/105
NSYTC2	6/105
NSYTC3	6/105
NSYTC4	6/105
NSYTC5	6/105
NSYTC6	6/105
NSYTC6CRN	3/19, 5/17
NSYTC6CSX	4/14
NSYTC6ME	4/29, 5/17, 5/63
NSYTC6PL	5/18
NSYTC7CRN	3/19, 5/17
NSYTC7CSX	4/14
NSYTC7ME	4/29, 5/17, 5/63
NSYTC7PL	5/18
NSYTC8CRN	3/19, 5/17
NSYTC8ME	4/29, 5/17, 5/63
NSYTC8PL	5/18
NSYTC12100	6/112
NSYTC405ME	5/17, 5/63
NSYTC5MPLM	5/19
NSYTC5PLM	5/8, 5/10, 5/19
NSYTD85ME	4/29, 5/17, 5/63
NSYTD5PL	5/18
NSYTD5PLA	5/46
NSYTD8CRN	5/17
NSYTD34	6/67
NSYTD56	6/67
NSYTD4	6/67
NSYTD5	6/67
NSYTD6	6/67
NSYTE3	6/5
NSYTE4	6/5
NSYTE5	6/5
NSYTE6	6/5
NSYTE8	6/5
NSYTE10	6/5
NSYTE12	6/5
NSYTEC6PL	5/18
NSYTEC7PL	5/18
NSYTEC8PL	5/18
NSYTED85PL	5/18
NSYTEL1242EPL	5/18
NSYTEL405PL	5/18
NSYTEL405PLM	5/17
NSYTEL455PLM	5/17
NSYTEL1242EPLM	5/17
NSYTEL2331APLM	5/17
NSYTEL2433APLM	5/17
NSYTEL3113APLM	5/17
NSYTHPLM	5/17
NSYTJ2015	1/17
NSYTJ2515	1/17

№ по каталогу	Стр.
NSYTJ3015	1/17
NSYTJ3020	1/17
NSYTJ4015	1/17
NSYTJ4020	1/17
NSYTJ4025	1/17
NSYTJ5020	1/17
NSYTJ5025	1/17
NSYTJ6020	1/17
NSYTJ6025	1/17
NSYTJ6030	1/17
NSYTJ6040	1/17
NSYTJ8025	1/17
NSYTJ8030	1/17
NSYTJ8040	1/17
NSYTJ10030	1/17
NSYTJ10040	1/17
NSYTJ12030	1/17
NSYTJ12040	1/17
NSYTJPLA53	5/37, 5/42
NSYTJPLA54	5/37, 5/42
NSYTJPLA73	5/37, 5/42
NSYTJPLA74	5/37, 5/42
NSYTJPLA103	5/37, 5/42
NSYTJPLA104	5/37, 5/42
NSYTJPLA123	5/37, 5/42
NSYTJPLA124	5/37, 5/42
NSYTL220PLM	5/17
NSYTL405PLM	5/17
NSYTL1242EME	5/17
NSYTLA	1/16, 1/26, 1/27, 1/28, 5/13, 5/14
NSYTLA4420	5/13, 5/14
NSYTLA6420	5/13, 5/14
NSYTLAK	1/16, 1/26, 1/28
NSYTLAU	1/16, 1/26, 1/28
NSYTLB	1/16, 1/26, 1/28
NSYTLBK	1/16, 1/26, 1/28
NSYTLBU	1/16, 1/26, 1/28
NSYTLCL	1/16, 1/26, 1/28
NSYTLCLFL	1/16, 1/26, 1/28
NSYTLCK	1/16, 1/26, 1/28
NSYTLCU	1/16, 1/26, 1/28
NSYTLD	1/16, 1/26, 1/28
NSYTLDFL	1/16, 1/26, 1/28
NSYTLDK	1/16, 1/26, 1/28
NSYTLDU	1/16, 1/26, 1/28
NSYTLLE	1/16, 1/26, 1/28
NSYTLFL	1/16, 1/26, 1/28
NSYTLF2FL	1/26, 1/29
NSYTLFFL	1/16, 1/26, 1/29
NSYTLFK	1/16, 1/26
NSYTLFU	1/16, 1/26, 1/27
NSYTLG	1/16, 1/26, 1/27
NSYTLG2FL	1/16, 1/26, 1/29
NSYTLG4FL	1/26, 1/29
NSYTLGK	1/26, 1/29
NSYTLGU	1/16, 1/26, 1/27
NSYTLRME	5/17, 5/63
NSYTMP4280	3/15
NSYTMP6760	3/15
NSYTMP6780	3/15
NSYTMP42100	3/15
NSYTMP42120	3/15
NSYTMP67100	3/15
NSYTMP67120	3/15
NSYTRG6	2/91
NSYTRG8	2/91
NSYSA2414SE	6/100, 6/101
NSYSA2417SE	6/100, 6/101
NSYSA2422SE	6/100, 6/101
NSYSA2423SE	6/100, 6/101
NSYSA2429SE	6/100, 6/101
NSYSA504SE	6/100
NSYSA508SE	6/100
NSYSA638SE	6/100
NSYSA6313SE	6/100
NSYSP450	2/103
NSYSPC450	2/102
NSYSPLA	5/47
NSYSPV450	2/103
NSYTT6CRN	5/17, 5/46
NSYTT6ME	4/29, 5/17, 5/63
NSYTT6PL	5/18
NSYTT7PL	5/18
NSYTT8CRN	3/19, 5/17, 5/46

Указатель каталожных номеров

№ по каталогу	Стр.
NSYTT8CSX	4/14
NSYTT8ME	4/29, 5/17, 5/63
NSYTT8PL	5/18
NSYTTG40	2/96, 6/45
NSYTTG50	2/96, 6/45
NSYTTG60	2/96, 6/45
NSYTVR7	5/52
NSYTVR8	5/52
NSYTVR10	5/52
NSYTVR12	5/52
NSYTVR14	5/52
NSYTVR15	5/52
NSYTVR16	5/52
NSYTVR18	5/52
NSYTVR20	5/52
NSYTVR22	5/52
NSYTVR125	5/52
NSYTX2015	4/12, 4/13
NSYTX2515	4/12, 4/13
NSYTX3015	4/12, 4/13
NSYTX3020	4/12, 4/13
NSYTX4020	4/12, 4/13
NSYTX5025	4/12, 4/13

№ по каталогу	Стр.
NSYTX6020	4/12, 4/13
NSYTX6025	4/12, 4/13
NSYTX8030	4/12, 4/13
NSYTX10030	4/12, 4/13
NSYUCA22	6/60
NSYUCA44	6/60
NSYUR20	6/62
NSYUR40	6/62
NSYUR60	6/62
NSYUT20	6/62
NSYUT40	6/62
NSYUTA22	6/61
NSYUTA42	6/61
NSYUTA44	6/61
NSYUVPLA	5/39
NSYVD2M5U4	1/37
NSYVD2M5U5	1/37
NSYVD2M8U4	1/37
NSYVD2M8U5	1/37
NSYVD2M10U4	1/37
NSYVD2M10U5	1/37
NSYVD2M14U4	1/37
NSYVD2M14U5	1/37

№ по каталогу	Стр.
NSYVD2M17U4	1/37
NSYVD2M17U5	1/37
NSYVDM4U4P	1/36
NSYVDM5U4F	1/36
NSYVDM7U4P	1/36
NSYVDM7U4P	1/16, 1/44, 1/45
NSYVDM8U4F	1/37
NSYVDM8UF	1/16, 1/44, 1/45
NSYVDM9U4P	1/36
NSYVDM10U4F	1/36
NSYVDM11UP	1/16, 1/44, 1/45
NSYVDM12UF	1/16, 1/44, 1/45
NSYVDM13U4P	1/36
NSYVDM14U4F	1/36
NSYVDM16U4P	1/36
NSYVDM16UP	1/16, 1/44, 1/45
NSYVDM17U4F	1/36
NSYVDM17UF	1/16, 1/44, 1/45
NSYVDM20U8P	1/16, 1/44, 1/45
NSYVDM20UP	1/16, 1/44, 1/45
NSYVDM21UF	1/16, 1/44, 1/45
NSYVDM25U8P	1/16, 1/44, 1/45
NSYVEA9	5/20

№ по каталогу	Стр.
NSYVR18	2/11, 2/23, 6/23
NSYVR20	2/11, 2/23, 6/23
NSYVR22	2/11, 2/23, 6/23
NSYZD630	5/60, 5/61, 5/62
NSYZD831	5/60, 5/61, 5/62
NSYZD1232	5/60, 5/61, 5/62
NSYZD5300	5/60, 5/61, 5/62
NSYZHPLA53	5/37, 5/40
NSYZHPLA54	5/37, 5/40
NSYZHPLA73	5/37, 5/40
NSYZHPLA74	5/37, 5/40
NSYZHPLA103	5/37, 5/40
NSYZHPLA104	5/37, 5/40
NSYZHPLA123	5/37, 5/40
NSYZHPLA124	5/37, 5/40
NSYZNPLA53	5/37, 5/40
NSYZNPLA54	5/37, 5/40
NSYZNPLA73	5/37, 5/40
NSYZNPLA74	5/37, 5/40
NSYZNPLA103	5/37, 5/40
NSYZNPLA104	5/37, 5/40
NSYZNPLA123	5/37, 5/40
NSYZNPLA124	5/37, 5/40

Schneider Electric в странах СНГ

Беларусь

Минск

220006, ул. Белорусская, 15, офис 9
Тел.: (37517) 226 06 74, 227 60 34, 227 60 72

Казахстан

Алматы

050050, ул. Табачнозаводская, 20
Швейцарский центр
Тел.: (727) 244 15 05 (многоканальный)
Факс: (727) 244 15 06, 244 15 07

Астана

010000, ул. Бейбитшилик, 18
Бизнес-центр «Бейбитшилик 2002»
Офис 402
Тел.: (3172) 91 06 69
Факс: (3172) 91 06 70

Атырау

060002, ул. Абая, 2 А
Бизнес-центр «Сугас-С», офис 407
Тел.: (3122) 32 31 91, 32 66 70
Факс: (3122) 32 37 54

Россия

Волгоград

400089, ул. Профсоюзная, 15, офис 12
Тел.: (8442) 93 08 41

Воронеж

394026, пр-т Труда, 65, офис 227
Тел.: (4732) 39 06 00
Тел./факс: (4732) 39 06 01

Екатеринбург

620014, ул. Радищева, 28, этаж 11
Тел.: (343) 378 47 36, 378 47 37

Иркутск

664047, ул. 1-я Советская, 3 Б, офис 312
Тел./факс: (3952) 29 00 07, 29 20 43

Казань

420107, ул. Спартаковская, 6, этаж 7
Тел./факс: (843) 526 55 84 / 85 / 86 / 87 / 88

Калининград

236040, Гвардейский пр., 15
Тел.: (4012) 53 59 53
Факс: (4012) 57 60 79

Краснодар

350063, ул. Кубанская набережная, 62 /
ул. Комсомольская, 13, офис 224
Тел.: (861) 278 00 49
Тел./факс: (861) 278 01 13, 278 00 62 / 63

Красноярск

660021, ул. Горького, 3 А, офис 302
Тел.: (3912) 56 80 95
Факс: (3912) 56 80 96

Москва

129281, ул. Енисейская, 37, стр. 1
Тел.: (495) 797 40 00
Факс: (495) 797 40 02

Мурманск

183038, ул. Воровского, д. 5/23
Конгресс-отель «Меридиан»
Офис 739
Тел.: (8152) 28 86 90
Факс: (8152) 28 87 30

Нижний Новгород

603000, пер. Холодный, 10 А, этаж 8
Тел./факс: (831) 278 97 25, 278 97 26

Новосибирск

630132, ул. Красноярская, 35
Бизнес-центр «Гринвич», офис 1309
Тел./факс: (383) 227 62 53, 227 62 54

Пермь

614010, Комсомольский пр-т, 98, офис 11
Тел./факс: (342) 290 26 11 / 13 / 15

Ростов-на-Дону

344002, ул. Социалистическая, 74, литера А
Тел.: (863) 200 17 22, 200 17 23
Факс: (863) 200 17 24

Самара

443096, ул. Коммунистическая, 27
Тел./факс: (846) 266 41 41, 266 41 11

Санкт-Петербург

198103, ул. Циолковского, 9, кор. 2 А
Тел.: (812) 320 64 64
Факс: (812) 320 64 63

Сочи

354008, ул. Виноградная, 20 А, офис 54
Тел.: (8622) 96 06 01, 96 06 02
Факс: (8622) 96 06 02

Уфа

450098, пр-т Октября, 132/3 (бизнес-центр КПД)
Блок-секция № 3, этаж 9
Тел.: (347) 279 98 29
Факс: (347) 279 98 30

Хабаровск

680000, ул. Муравьева-Амурского, 23, этаж 4
Тел.: (4212) 30 64 70
Факс: (4212) 30 46 66

Украина

Днепропетровск

49000, ул. Глинки, 17, этаж 4
Тел.: (380567) 90 08 88
Факс: (380567) 90 09 99

Донецк

83087, ул. Инженерная, 1 В
Тел.: (38062) 385 48 45, 385 48 65
Факс: (38062) 385 49 23

Киев

03057, ул. Смоленская, 31-33, кор. 29
Тел.: (38044) 538 14 70
Факс: (38044) 538 14 71

Львов

79015, ул. Тургенева, 72, кор. 1
Тел./факс: (38032) 298 85 85

Николаев

54030, ул. Никольская, 25
Бизнес-центр «Александровский», офис 5
Тел./факс: (380512) 58 24 67, 58 24 68

Одесса

65079, ул. Куликово поле, 1, офис 213
Тел./факс: (38048) 728 65 55, 728 65 35

Симферополь

95013, ул. Севастопольская, 43/2, офис 11
Тел.: (380652) 44 38 26
Факс: (380652) 54 81 14

Харьков

61070, ул. Академика Проскуры, 1
Бизнес-центр «Telesens», офис 569
Тел.: (38057) 719 07 79
Факс: (38057) 719 07 49

Центр поддержки клиентов

Тел.: 8 (800) 200 64 46 (многоканальный)
Тел.: (495) 797 32 32, факс: (495) 797 40 04
ru.csc@ru.schneider-electric.com
www.schneider-electric.ru