

# Сервосистемы Delta

ASD-A2 / ECMA



**Сервоприводы ASD-A2**

**Серводвигатели ECMA**

[www.akeon.ru](http://www.akeon.ru)







## Представление серии *ASDA-A2*

***Сервопривод ASD-A2: быстрый, надежный, точный электропривод для широкого круга задач и высокопроизводительного оборудования***

**Delta Electronics** - ведущий производитель электроприводов и средств промышленной автоматизации, представляет новую высокопроизводительную серию ASD-A2 комплектных сервоприводов переменного тока.

Последние тенденции развития сервосистем требуют, чтобы сервопривод включал в себя контроллер управления движением и замыкал на себя контур позиционирования. В соответствии с этим, Delta разработала серию ASD-A2, которая обладает превосходными функциями управления движением и позволяет в большинстве задач обойтись без внешнего контроллера. Серия ASD-A2 имеет встроенную функцию E-CAM (электронный кулачковый вал), которая является оптимальным решением для таких применений, как летающая пила, барабанные ножницы и другие задачи синхронизации движения. Новый полноценный режим позиционирования (Pr) - очень важная и уникальная функция, предоставляющая различные способы управления и увеличивающая производительность системы. Встроенный высокоскоростной коммуникационный интерфейс CANopen и EtherCat позволяет приводу интегрироваться с другими средствами автоматизации более эффективно и рационально. Управление в замкнутом контуре, фильтр подавления резонанса и вибрации, а так же функция синхронизации движения двух приводов портала помогают управлять сложным движением, требующим высокой точности и плавности хода.

***Сервопривод серии ASD-A2 - это законченная многофункциональная сервосистема для применения в различных типах станков и промышленного оборудования.***



Благодаря высокому разрешению (20 бит) встроенного энкодера, достигается высочайшая точность позиционирования сервопривода. Кроме того, функции CAPTURE и COMPARE для управления положением от внешних высокоскоростных импульсных сигналов дают очень плавное движение. Другие дополнительные функциональные возможности, такие как широкая полоса пропускания (1 кГц), новейшее программное обеспечение для ПК с функцией высокоскоростного мониторинга (подобно цифровому осциллографу) и т.д., что значительно повышает производительность оборудования с ASD-A2.



## Модели с EtherCAT

*Новые модели в линейке ASD-A2 оснащены коммуникационным интерфейсом EtherCAT, который обеспечивает быструю и точную работу в реальном времени для самых требовательных применений.*



Диапазон мощностей моделей с EtherCAT:  
1ф/220В : 0.1 ~ 1.5 кВт  
3ф/400В : 0.4 ~ 7.5 кВт

## СОДЕРЖАНИЕ

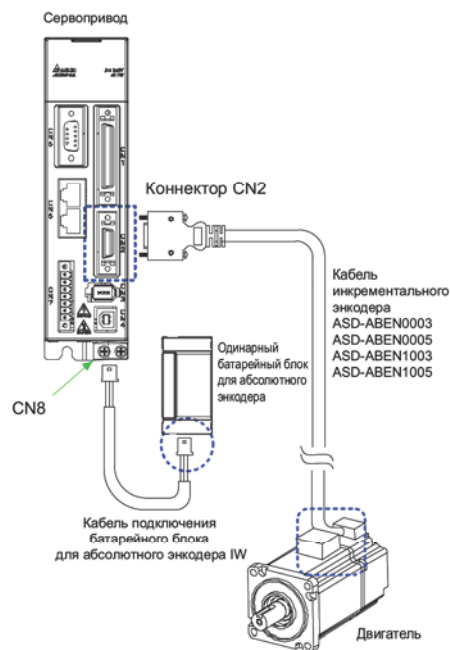
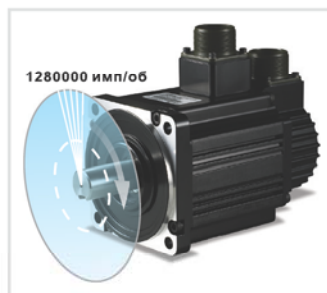
	Стр.
<b>1. Представление серии ASD-A2</b>	<b>2</b>
Новинки	
Возможности	
Совместимость сервопреобразователей и серводвигателей	
Системы обозначения	
<b>2. Серводвигатели ЕСМА</b>	<b>13</b>
Возможности	
Спецификации	
Размеры	
Механические характеристики	
<b>3. Сервопреобразователи ASD-A2</b>	<b>24</b>
Конструкция и дизайн	
Схемы соединений	
Спецификации	
Размеры	
<b>4. Программа ASDA-Soft</b>	<b>38</b>
Возможности	
<b>5. Опции</b>	<b>40</b>
Опциональные элементы сервопривода	
Размеры	
<b>6. Спецификации тормозных резисторов</b>	<b>47</b>
<b>6. Комбинации комплектов сервопривода</b>	<b>48</b>
<b>3. Планетарные редукторы</b>	<b>50</b>
Особенности	
Модельный ряд	



# Возможности

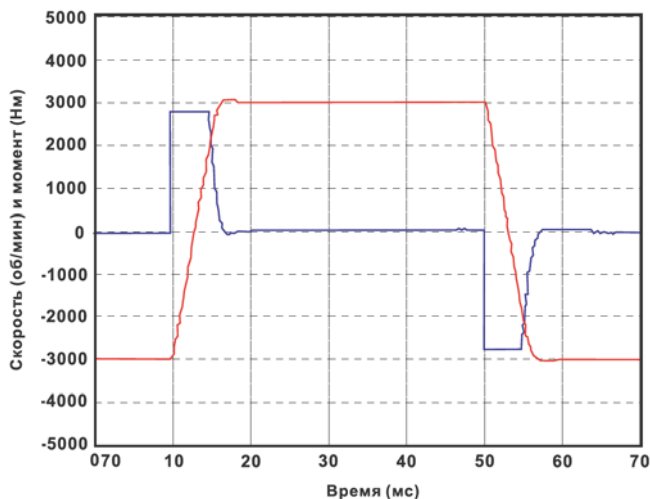
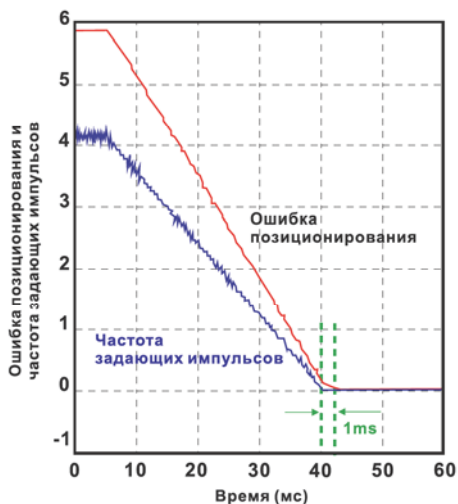
## ● Высокая точность

- Серводвигатель ЕСМА оборудован энкодером с 20-битным разрешением (1 280 000 имп/об), что удовлетворяет требования высокоточных применений, и гарантирует стабильную работу на очень низких скоростях.
- Поддержка абсолютных энкодеров. Исходная позиция будет сохранена при выключении питания привода. Внешняя батарея для абсолютного энкодера легко устанавливается и подключается в специальном отсеке.
- Напряжение батареи: 3.5В DC.



## ● Высокая динамика

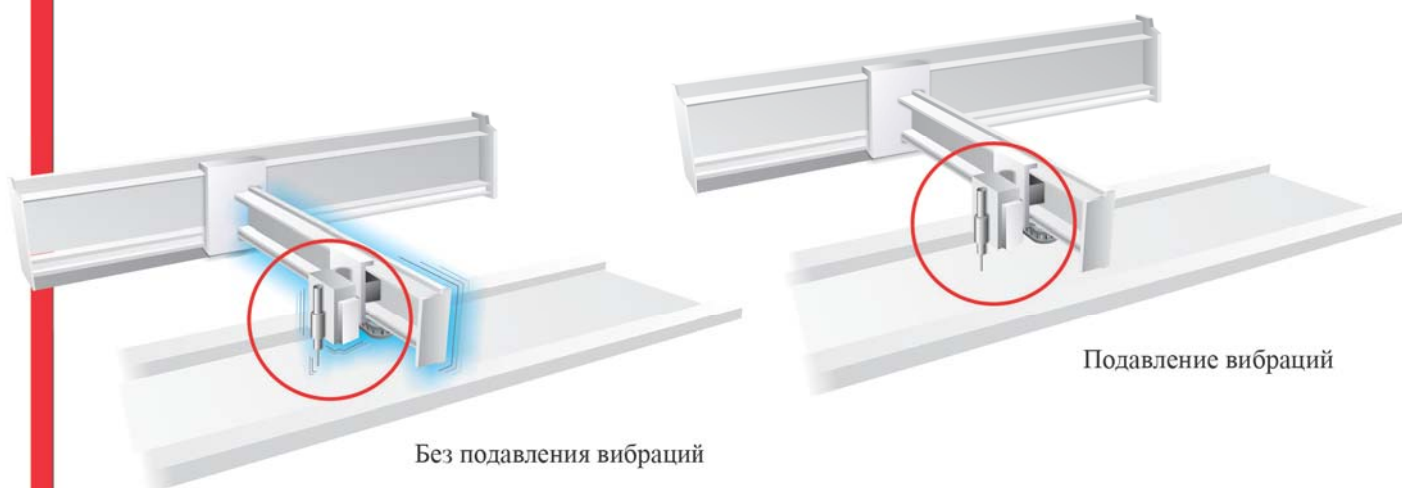
- Полоса пропускания до 1 кГц.
- Время успокоения менее 1 мс.
- Время изменения скорости двигателя от -3000 до 3000 об/мин составляет 7мс (без нагрузки).



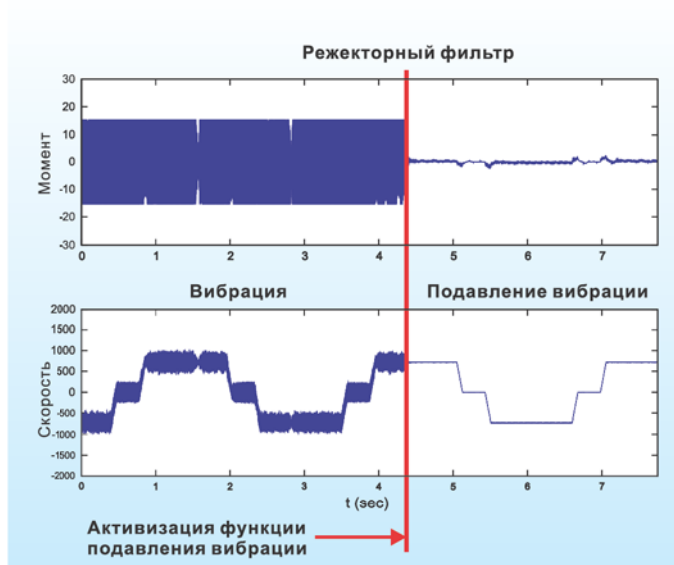


## ● Превосходное подавление вибрации

- Встроенная функция автоматического подавления низкочастотной вибрации реализована с помощью двух фильтров, минимизирующих и полностью устраняющих вибрацию исполнительного механизма.



- Встроенная функция автоматического подавления высокочастотного резонанса реализована с помощью двух режекторных фильтров, полностью устраняющих резонанс механической системы.



- Резонансные частоты можно отслеживать с помощью функции FFT (быстрое преобразование Фурье) программного обеспечения ASDA-Soft, что поможет увеличить эффективность подавления резонанса.



## Возможности

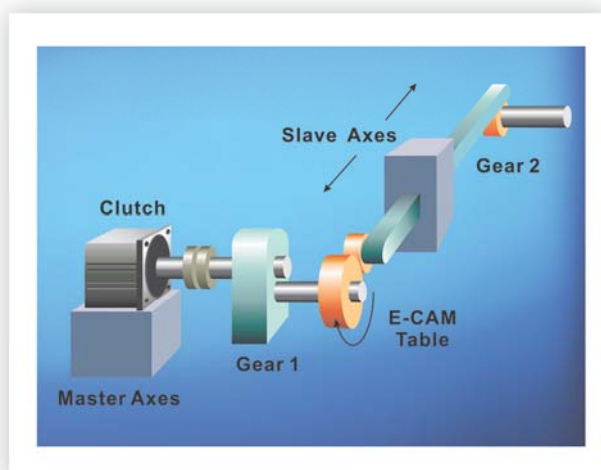
### ● Полностью замкнутый контур позиционирования

- Встроенный интерфейс (CN5) для подключения внешнего датчика положения (оптической линейки или энкодера) позволяет создать второй замкнутый контур обратной связи по положению непосредственно исполнительного механизма для задач высокоточного позиционирования.
- Благодаря второму контуру обратной связи по положению можно устранить погрешности позиционирования из-за таких механических явлений, как люфт и упругие деформации.



### ● Уникальная встроенная функция E-CAM (электронный кулачковый вал)

- До 720 позиций E-CAM
- Плавная интерполяция между позициями может выполняться автоматически
- Программа ASDA-Soft позволяет создавать и редактировать профиль E-CAM
- Функция E-CAM удобна для управления барабанными и летучими ножницами.





## ● Гибкий режим внутреннего позиционирования (Pr)

- Программа ASDA-Soft позволяет редактировать параметры задания движения по каждой оси.
- Режим позволяет задать 64 уставки заданных положений.
- Уставки задания положений, скоростей и разгона/торможения могут быть изменены в процессе работы.
- Доступно 5 способов управления: 35 видов режимов выхода в исходную позицию, программируемых переходов, режимов записи параметров, скоростных и позиционных значений.

Скорость



Команда 2 начинает выполняться только после полного выполнения Команды 1.

Скорость



Команда 2 начинает выполняться во время паузы или во время торможения.

Скорость



Выполнение Команды 2 начинается в момент ее поступления и прерывает выполнение Команды 1.

Поворотный стол





## Возможности

### ● Функции захвата и сравнения в реальном времени

#### Функция CAPTURE (захват)

- Способность запоминать мгновенное значение текущей координаты во время движения. Отклик - 5мкс.
- Командой захвата может служить сигнал с фотодатчика метки, или др. бесконтактных выключателей.

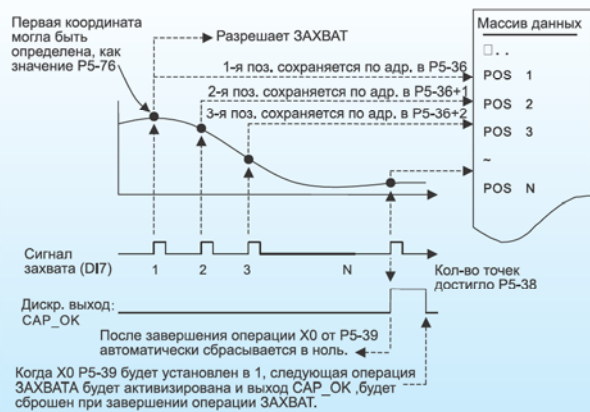
#### Функция COMPARE (сравнение)

- Способность мгновенной активизации выхода (DO) при достижении предустановленных значений координат движения. Отклик - 5мкс.
- Может применяться при использовании промышленных CCD камер.

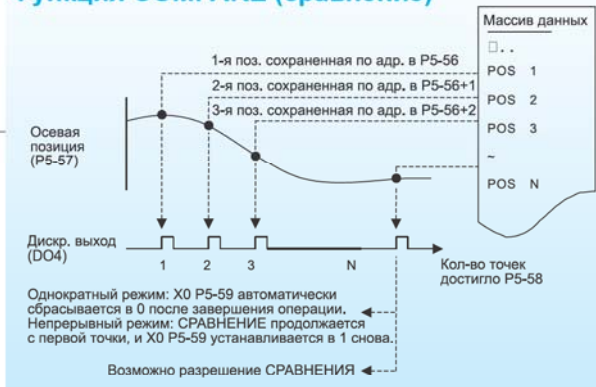
#### Применение DELTA ASD-A2 в высоко-скоростной этикетировочной машине



#### Функция CAPTURE (захват)



#### Функция COMPARE (сравнение)

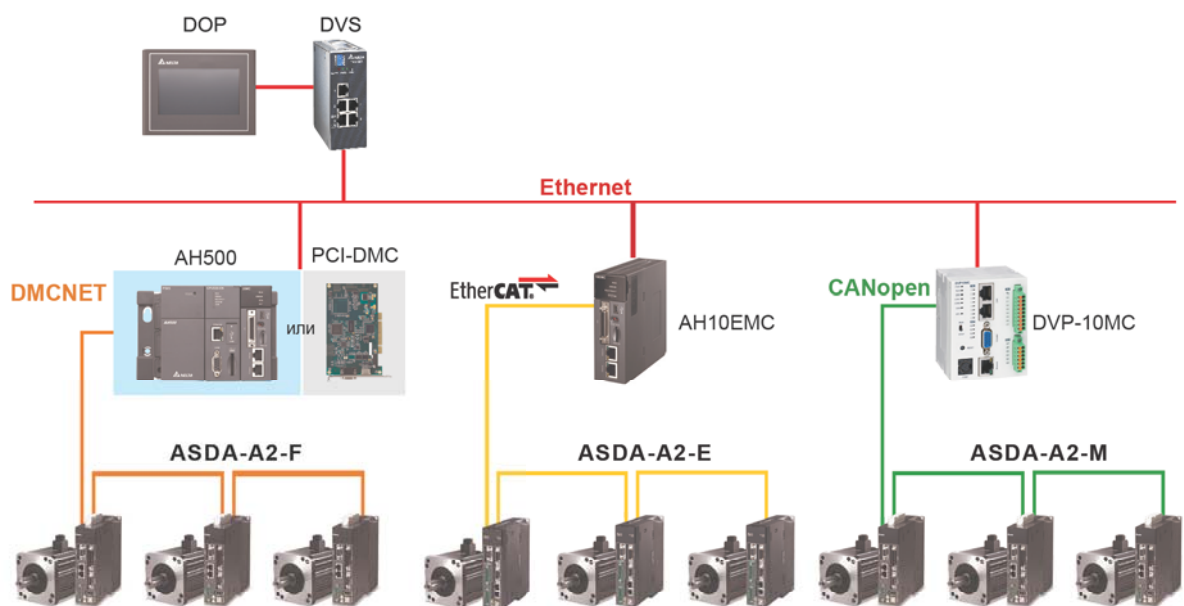




# ASDA-A2

- **Коммуникационная сеть (поддержка высокоскоростного протокола DMCNET, а также протоколов EtherCAT и CANopen для многоосевого синхронного управления)**

- Скорость связи по CANbus - 1Мб/с. Совместимость со стандартом DS301 CANopen
- Режимы движения, предусмотренные стандартом CANopen DS402.
- Возможность чтения и записи параметров сервопривода в любом режиме по сети CANbus.



- **Встроенная система синхронизации двух приводов портального манипулятора**



# Совместимость преобразователей и двигателей

## Серия 220В

Серводвигатель								Сервопреобразователь						
Серия серво-двигателя	Ном. частота (об/мин)	Макс. частота (об/мин)	Фаза	Ном. мощность (Вт)	Модель	Ном. ток (А)	Макс. ток (А)	Модель	Длительный выходной ток (А)	Макс. мгновенный ток (А)				
Низкоинерционные	ЕСМА-С	3000	5000	1-ф. / 3-ф.	50	ЕСМА-С1040F □ S	0.69	2.05	ASD-A2-0121-□	0.90	2.70			
					100	ЕСМА-С Δ 0401 □ S	0.90	2.70						
					200	ЕСМА-С Δ 0602 □ S	1.55	4.65	ASD-A2-0221-□	1.55	4.65			
					400	ЕСМА-С Δ 0604 □ S	2.60	7.80	ASD-A2-0421-□	2.60	7.80			
					400	ЕСМА-С Δ 0804 □ 7	2.60	7.80						
	2000	3000	5000	3-ф.	750	ЕСМА-С Δ 0807 □ S	5.10	15.30	ASD-A2-0721-□	5.10	15.30			
					750	ЕСМА-С Δ 0907 □ S	3.66	11.00						
					1000	ЕСМА-С Δ 0910 □ S	4.25	12.37	ASD-A2-1021-□	7.30	21.90			
					1000	ЕСМА-С Δ 1010 □ S	7.30	21.90						
					2000	ЕСМА-С Δ 1020 □ S	12.05	36.15						
3000	ЕСМА-С Δ 1020 □ S	12.05	36.15	ASD-A2-2023-□	13.40	40.20								
4500	ЕСМА-С Δ 1330 □ 4	17.2	47.5	ASD-A2-3023-□	19.40	58.20								
Среднеинерционные	ЕСМА-Е	3000	5000	1-ф. / 3-ф.	500	ЕСМА-Е Δ 1305 □ S	2.90	8.70	ASD-A2-0421-□	2.60	7.80			
					1000	ЕСМА-Е Δ 1310 □ S	5.60	16.80	ASD-A2-1021-□	7.30	21.90			
					1500	ЕСМА-Е Δ 1315 □ S	8.30	24.90	ASD-A2-1521-□	8.30	24.90			
		2000	3000	3-ф.	2000	ЕСМА-Е Δ 1320 □ S	11.01	33.03	ASD-A2-2023-□	13.40	40.20			
					2000	ЕСМА-Е Δ 1820 □ S	11.22	33.66						
					3000	ЕСМА-Е Δ 1830 □ S	16.10	48.30	ASD-A2-3023-□	19.40	58.20			
	3500				ЕСМА-Е Δ 1835 □ S	19.20	57.60							
Средне- и высокоинерционные	ЕСМА-Ф	1500	3000	1-ф. / 3-ф.	500	ЕСМА-Ф Δ 1305 □ S	3.90	12.10	ASD-A2-0721-□	5.10	15.30			
					850	ЕСМА-Ф Δ 1308 □ S	7.10	19.40	ASD-A2-1021-□	7.30	21.90			
					3-ф.	1300	ЕСМА-Ф Δ 1313 □ S	12.60	38.60	ASD-A2-2023-□	13.40	40.20		
						1800	ЕСМА-Ф Δ 1318 □ S	13.00	36.00					
						3000	ЕСМА-Ф Δ 1830 □ S	19.40	58.20	ASD-A2-3023-□	19.40	58.20		
		4500	ЕСМА-Ф Δ 1845 □ S	32.50		81.30	ASD-A2-4523-□	32.50	70.7					
		5500	ЕСМА-Ф Δ 1855 □ 3	40.00		100.00	ASD-A2-5523-□	40.00	106					
		1500	2000	3-ф.	7500	ЕСМА-Ф Δ 1875 □ 3	47.50	118.80	ASD-A2-7523-□	47.50	141.1			
					11000	ЕСМА-Ф1221B □ 3	51.80	129.50	ASD-A2-1B23-□	54.40	141.1			
					15000	ЕСМА-Ф1221F □ S	61.50	145.70	ASD-A2-1F23-□	70.00	212.2			
Высокоинерционные	ЕСМА-С/Г				3000	5000	1-ф. / 3-ф.	400	ЕСМА-С Δ 0604 □ H	2.60	7.80	ASD-A2-0421 □	2.60	7.80
								750	ЕСМА-С Δ 0807 □ H	5.10	15.30	ASD-A2-0721-□	5.10	15.30
		1000	2000	300	ЕСМА-Г Δ 1303 □ S	2.50		7.50	ASD-A2-0421-□	2.60	7.80			
				600	ЕСМА-Г Δ 1306 □ S	4.80		14.40	ASD-A2-0721-□	5.10	15.30			
900	ЕСМА-Г Δ 1309 □ S	7.50	22.50	ASD-A2-1021-□	7.30	21.90								



1. Символ (□) на конце моделей сервопреобразователей означают их типы, подробнее см. на стр.15.

2. Символ (□) в обозначении модели серводвигателей означает опции: шпоночный паз, тормоз, сальник; подробнее см. на стр.15.

3. Символ (Δ) в обозначении модели означает тип энкодера: 1: Инкрементальный, 20-бит ; 2: Инкрементальный, 17-бит; А: Абсолютный.



## Серия 400В

Серводвигатель								Сервопреобразователь			
Серия серво-двигателя	Ном. частота (об/мин)	Макс. частота (об/мин)	Фаза	Ном. мощность (Вт)	Модель	Ном. ток (А)	Макс. ток (А)	Модель	Длительный выходной ток (А)	Макс. мгновенный ток (А)	
Низкоинерционные	ЕСМА-J	3000	3-ф.	400	ЕСМА-J Δ 0604 □ S	1.62	4.85	ASD-A2-0743-□	3.07	9.21	
				750	ЕСМА-J Δ 0807 □ S	3.07	9.5	ASD-A2-0743-□	3.07	9.21	
		750		ЕСМА-J Δ 0907 □ S	2.16	6.37	ASD-A2-0743-□	3.07	9.21		
		1000		ЕСМА-J Δ 0910 □ S	2.4	7.17	ASD-A2-1043-□	3.52	9.86		
	3000	1000		ЕСМА-J Δ 1010 □ S	4.15	12.46	ASD-A2-1543-□	5.02	10.04		
		2000		ЕСМА-J Δ 1020 □ S	7.09	21.28	ASD-A2-2043-□	6.66	18.65		
		4500		ЕСМА-J Δ 1330 □ 4	9.8	29.99	ASD-A2-3043-□	11.9	33.32		
Средне-инерционные	ЕСМА-K	2000	3-ф.	750	ЕСМА-K Δ 1305 □ S	1.7	5.2	ASD-A2-0743-□	3.07	9.21	
				1000	ЕСМА-K Δ 1310 □ S	3.52	10.56	ASD-A2-1043-□	3.52	9.86	
				1500	ЕСМА-K Δ 1315 □ S	5.02	15.06	ASD-A2-1543-□	5.02	10.04	
				2000	ЕСМА-K Δ 1320 □ S	6.66	19.98	ASD-A2-2043-□	6.66	18.65	
				2000	ЕСМА-K Δ 1820 □ S	6.6	19.88	ASD-A2-2043-□	6.66	18.65	
Средне- и высоко-инерционные	ЕСМА-L	1500	3-ф.	750	ЕСМА-L Δ 1305 □ S	2.1	6.1	ASD-A2-0743-□	3.07	9.21	
				850	ЕСМА-L Δ 1308 □ S	3.4	8.85	ASD-A2-1043-□	3.52	9.86	
				1300	ЕСМА-L Δ 1313 □ S	5.02	15	ASD-A2-1543-□	5.02	10.04	
				1800	ЕСМА-L Δ 1318 □ S	11.2	30.4	ASD-A2-3043-□	11.9	33.32	
				3000	ЕСМА-L Δ 1830 □ S	11.53	34.6	ASD-A2-3043-□	11.9	33.32	
				4500	ЕСМА-L Δ 1845 □ S	20.8	52	ASD-A2-4543-□	20	44	
				5500	ЕСМА-L Δ 1855 □ 3	22.37	56	ASD-A2-5543-□	22.04	48.49	
				7500	ЕСМА-L Δ 1875 □ 3	27.3	68.3	ASD-A2-7543-□	28.39	62.46	
				2000	1100	ЕСМА-L Δ 221B □ 3	26.8	95.4	ASD-A2R-1B43-M	н/д	67.7
		1500			ЕСМА-L Δ 221F □ S	175	224	ASD-A2R-1F43-M	н/д	95.3	
Высоко-инерционные	ЕСМА-G	1000	2000	3-ф.	900	ЕСМА-M Δ 1309 □ S	4.4	13.1	ASD-A2-1543-□	5.02	10.04

1. Символ (□) на конце моделей сервопреобразователей означают их типы, подробнее см. на стр.15.

2. Символ (□) в обозначении модели серводвигателей означает опции: шпоночный паз, тормоз, сальник; подробнее см. на стр.15.

3. Символ (Δ) в обозначении модели означает тип энкодера: 1: Инкрементальный, 20-бит ; 2: Инкрементальный, 17-бит; А: Абсолютный.

# Система обозначения

**ASD - A2 04 21 - M**

Сервопривод переменного тока

Серия A2

### Номинальная мощность

01: 100Вт	15: 1.5кВт	75: 7.5кВт
02: 200Вт	20: 2кВт	1B: 11кВт
04: 400Вт	30: 3кВт	1F: 15кВт
07: 750Вт	45: 4.5кВт	
10: 1кВт	55: 5.5кВт	

Тип (см. таблицу ниже)

### Напряжение питания

21 : 220В 1 или 3 фазы  
23 : 220В 3 фазы  
43 : 400В 3 фазы

Тип	RS-485 (CN3)	Полностью замкнутое управление (CN5)	Порт расширения дискр. входов (CN7)	EtherCAT <sup>1,3</sup>	CANopen	DMCNET	Управление сигналом по напряжению	Импульсный вход	Режим управления положением <sup>1</sup>	E-Cam <sup>2</sup>
L	✓	✓	-	-	-	-	✓	✓	✓	-
U	✓	✓	✓	-	-	-	✓	✓	✓	✓
E	-	✓	✓	✓	-	-	-	-	✓	✓
F	✓	✓	-	-	-	✓	-	-	✓	-
M	✓	✓	-	-	✓	-	✓	✓	✓	✓

1. Параметры режима управления положением могут быть записаны и считаны по интерфейсу.
2. Функция E-cam может быть использована только в режиме управления положением.
3. Для получения информации по моделям ASDA A2-E с интерфейсом EtherCAT обратитесь к каталогу на сервоприводы ASDA A2-E, который можно найти на нашем сайте [www.deltronics.ru](http://www.deltronics.ru).

**ECM A - C 1 06 02 E S**

Наименование:  
Electrical Commutation Motor

A: серводвигатель  
переменного тока

### Серия

Ном. напряжение / скорость

C : 220В / 3000об./мин E : 220В / 2000об./мин  
F : 220В / 1500об./мин G : 220В / 1000об./мин  
J : 400В / 3000об./мин K : 400В / 2000об./мин  
L : 400В / 1500об./мин M : 400В / 1000 об/мин

Тип встроенного энкодера

1 : Инкрементальный, 20 бит  
2 : Оптический, 17 бит  
A : Абсолютный,  
Однооборотный: 17 бит  
Многооборотный: 16 бит

Стандартные размеры вала : S  
Специальные размеры вала :  
1=11мм 4=24мм 7=14мм  
3=42мм 6=16мм 9=19мм

Тип вала и сальник	Без торм. Без сальн.	С тормоз. Без сальн.	Без торм. С сальником	С тормоз. С сальником
Цилиндрический	-	-	C	D
Со шпонкой	E	F	-	-
Со шпонкой и резьбой	P	Q	R	S

### Размер фланца


04: 40мм	10: 100мм
06: 60мм	13: 130мм
08: 80мм	18: 180мм
09: 86мм	22: 220мм

### Ном. выходная мощность

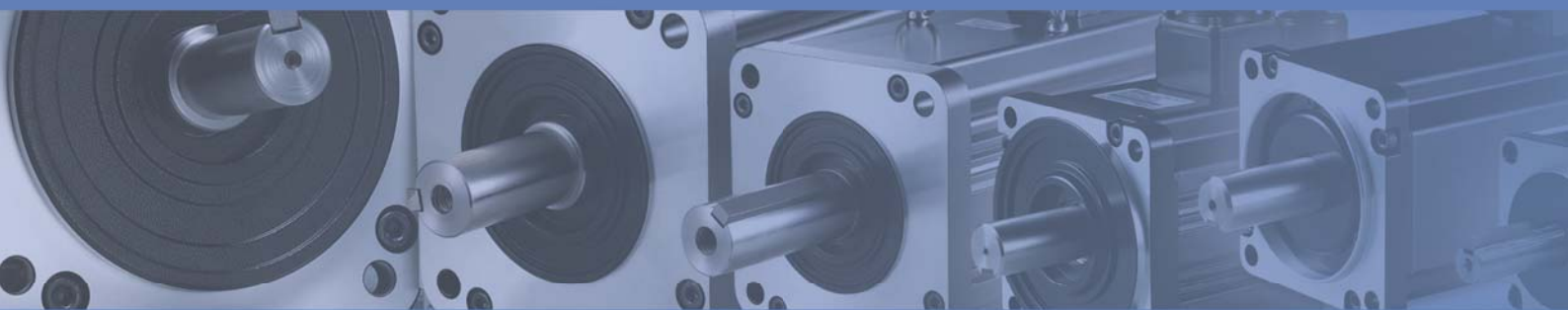
0F: 50Вт	08: 850Вт	35: 3.5кВт
01: 100Вт	09: 900Вт	45: 4.5кВт
02: 200Вт	10: 1кВт	50: 5.0кВт
03: 300Вт	13: 1.3кВт	55: 5.5кВт
04: 400Вт	15: 1.5кВт	75: 7.5кВт
05: 500Вт	18: 1.8кВт	1B: 11кВт
06: 600Вт	20: 2кВт	1F: 15кВт
07: 700Вт	30: 3кВт	

## Спецификации серводвигателей

### Серия 220В Низкоинерционные модели

Серия: ЕСМА	C104	СД04	СД06		СД08		СД09		СД10
	0F	01	02	04□S	04	07	07	10	10
Номинальная мощность (кВт)	0.05	0.1	0.2	0.4	0.4	0.75	0.75	1.0	1.0
Номинальный момент (Н.м)	0.159	0.32	0.64	1.27	1.27	2.39	2.39	3.18	3.18
Максимальный момент (Н.м)	0.477	0.96	1.92	3.82	3.82	7.16	7.14	8.78	9.54
Ном. скорость (об/мин)	3000						3000		3000
Макс. скорость (об/мин)	5000						3000		5000
Номинальный ток (А)	0.69	0.90	1.55	2.6	2.6	5.1	3.66	4.25	7.3
Максимальный ток (А)	2.05	2.70	4.65	7.8	7.8	15.3	11	12.37	21.9
Относит. мощность (кВт/с)	12.27	27.7	22.4	57.6	24	50.4	29.6	38.6	38.1
Момент инерции ротора (x 10 <sup>4</sup> кг.м <sup>2</sup> ) (без тормоза)	0.0206	0.037	0.177	0.277	0.68	1.13	1.93	2.62	2.65
Мех. постоянная времени (мс)	1.2	0.75	0.80	0.53	0.74	0.63	1.72	1.20	0.74
Постоянная момента - КТ (Н.м/А)	0.23	0.36	0.41	0.49	0.49	0.47	0.65	0.75	0.44
Постоянная напряж.-КЕ (мВ/об)	9.8	13.6	16	17.4	18.5	17.2	24.2	27.5	16.8
Сопротивление обмотки (Ом)	12.7	9.30	2.79	1.55	0.93	0.42	1.34	0.897	0.20
Индуктивность обмотки (мГн)	26	24.0	12.07	6.71	7.39	3.53	7.55	5.7	1.81
Электр. постоянная врем. (мс)	2.05	2.58	4.3	4.3	7.96	8.36	5.66	6.35	9.3
Класс изоляции	КлассА(UL), Класс В (СЕ)								
Сопротивление изоляции	100MΩ, DC 500В								
Прочность изоляции	AC 1800 В, 1 сек.								
Масса (кг) (без тормоза)	0.42	0.5	1.2	1.6	2.1	3.0	2.9	3.8	4.3
Масса (кг) (с тормозом)	-	0.8	1.5	2.0	2.9	3.8	3.69	5.5	4.7
Макс. рад. нагрузка на вал (Н)	78.4	78.4	196	196	245	245	245	245	490
Макс. осев. нагрузка на вал (Н)	39.2	39.2	68	68	98	98	98	98	98
Относит. мощность (кВт/с) (с торм.)	-	25.6	21.3	53.8	22.1	48.4	29.3	37.9	30.4
Момент инерции ротора (кг.м <sup>2</sup> ) (с тормозом)	-	0.04	0.192	0.30	0.73	1.18	1.95	2.67	3.33
Мех. постоянная времени (мс) (с тормозом)	-	0.81	0.85	0.57	0.78	0.65	1.74	1.22	0.93
Момент удерж. тормоза [Нм (мин)]	-	0.3	1.3	1.3	2.5	2.5	2.5	2.5	8
Мощность рассеив. тормоза (на 20 °С) [Вт]	-	7.3	6.5	6.5	8.2	8.2	8.2	8.2	18.7
Время вкл. тормоза [мс (Max)]	-	5	10	10	10	10	10	10	10
Время отпущ. тормоза [мс (Max)]	-	25	70	70	70	70	70	70	70
Степень вибрации (мкм)	15								
Рабочая температура (°С)	0 ~ 40°С (32 ~ 104°F)								
Температура хранения (°С)	-10 ~ 80°С (-14 ~ 176°F)								
Рабочая влажность	20~90%RH (без конденсата)								
Влажность хранения	20~90%RH (без конденсата)								
Вибростойкость	2.5G								
Степень защиты	IP65 (с использованием водонепроницаемых разъемов и прокладок на валу (модели с сальником))								
Сертификация									






## Спецификации серводвигателей

### Серия 220В Средне- и высокоинерционные модели

Серия: ЕСМА	ЕД13			FD13		CD06	CD08	GD13		
	05	10	15	05	08	04 □ H	07 □ H	03	06	09
Номинальная мощность (кВт)	0.5	1.0	1.5	0.5	0.85	0.4	0.75	0.3	0.6	0.9
Номинальный момент (Н.м)	2.39	4.77	7.16	3.18	5.41	1.27	2.39	2.86	5.73	8.59
Максимальный момент (Н.м)	7.16	14.32	21.48	8.92	13.8	3.82	7.16	8.59	17.19	21.48
Ном. скорость (об/мин)	2000			3000			1000			
Макс. скорость (об/мин)	3000			5000			2000			
Номинальный ток (А)	2.9	5.6	8.3	3.9	7.1	2.6	5.1	2.5	4.8	7.5
Максимальный ток (А)	8.7	16.8	24.9	12.1	19.4	7.8	15.3	7.5	14.4	22.5
Относит. мощность (кВт/с)	7.0	27.1	45.9	9.8	21.52	21.7	19.63	10.0	39.0	66.0
Момент инерции ротора (x 10 <sup>4</sup> кг.м <sup>2</sup> ) (без тормоза)	8.17	8.41	11.18	10.3	13.6	0.743	2.91	8.17	8.41	11.18
Мех. постоянная времени (мс)	1.91	1.51	1.1	2.8	2.43	1.42	1.6	1.84	1.40	1.06
Постоянная момента - КТ (Н.м/А)	0.83	0.85	0.87	0.82	0.76	0.49	0.47	1.15	1.19	1.15
Постоянная напряж. -КЕ (мВ/об)	30.9	31.9	31.8	29.5	29.2	17.4	17.2	42.5	43.8	41.6
Сопротивление обмотки (Ом)	0.57	0.47	0.26	0.624	0.38	1.55	0.42	1.06	0.82	0.43
Индуктивность обмотки (мГн)	7.39	5.99	4.01	7	4.77	6.71	3.53	14.29	11.12	6.97
Электр. постоянная врем. (мс)	12.96	12.88	15.31	11.22	12.55	4.3	8.36	13.5	13.50	16.06
Класс изоляции	Класс А (UL), Класс В (CE)									
Сопротивление изоляции	100MΩ, DC 500В									
Прочность изоляции	AC 1800 В, 1 сек.									
Масса (кг) (без тормоза)	6.8	7	7.5	6.3	8.6	1.8	3.4	6.8	7	7.5
Масса (кг) (с тормозом)	8.2	8.4	8.9	7.7	10.0	2.2	3.9	8.2	8.4	8.9
Макс. рад. нагрузка на вал (Н)	490	490	490	490	490	196	245	490	490	490
Макс. осев. нагрузка на вал (Н)	98	98	98	98	98	68	98	98	98	98
Относит. мощность (кВт/с) (с торм.)	6.4	24.9	43.1	8.8	19.78	21.48	19.3	9.2	35.9	62.1
Момент инерции ротора (кг.м <sup>2</sup> ) (с тормозом)	8.94	9.14	11.90	11.5	14.8	0.751	2.96	8.94	9.14	11.9
Мех. постоянная времени (мс) (с тормозом)	2.07	1.64	1.19	3.12	2.65	1.43	1.62	2.0	1.51	1.13
Момент удерж. тормоза [Нм (мин)]	10.0	10.0	10.0	10	10.0	1.3	2.5	10.0	10.0	10.0
Мощность рассеив. тормоза (на 20 °С) [Вт]	19.0	19.0	19.0	19	19.0	6.5	8.2	19.0	19.0	19.0
Время вкл. тормоза [мс (Max)]	10	10	10	10	10	10	10	10	10	10
Время отпуск. тормоза [мс (Max)]	70	70	70	70	70	70	70	70	70	70
Степень вибрации (мкм)	15									
Рабочая температура (°С)	0 ~ 40°С									
Температура хранения (°С)	-10 ~ 80°С									
Рабочая влажность	20~90%RH (без конденсата)									
Влажность хранения	20~90%RH (без конденсата)									
Вибростойкость	2.5G									
Степень защиты	IP65 (с использованием водонепроницаемых разъемов и прокладок на валу (модели с сальником))									
Сертификация										

## Серия 400В Низко- и среднеинерционные модели

Серия: ECMA	JΔ06		JΔ08		JΔ09		JΔ10		JΔ13	KΔ13				KΔ18
	04	07	07	10	10	20	30	05	10	15	20	20		
Номинальная мощность (кВт)	0.4	0.75	0.75	1	1.0	2.0	3.0	0.5	1.0	1.5	2.0	2.0		
Номинальный момент (Н.м)	1.27	2.39	2.39	3.18	3.18	6.37	9.55	2.39	4.77	7.16	9.55	9.55		
Максимальный момент (Н.м)	3.82	7.16	7.14	8.78	9.54	19.1	28.65	7.16	14.32	21.48	28.65	28.65		
Ном. скорость (об/мин)	3000		3000		3000		3000	2000						
Макс. скорость (об/мин)	5000		3000		5000		4500	3000						
Номинальный ток (А)	1.62	3.07	2.16	2.4	4.15	7.09	9.8	1.7	3.52	5.02	6.66	6.6		
Максимальный ток (А)	4.85	9.5	6.37	7.17	12.46	21.28	29.99	5.2	10.56	15.06	19.98	19.88		
Относит. мощность (кВт/с)	58.2	50.4	29.6	38.6	38.2	91.2	71.8	6.99	27.1	45.9	62.5	26.3		
Момент инерции ротора (x 10 <sup>4</sup> кг.м <sup>2</sup> ) (без тормоза)	0.277	1.13	1.93	2.62	2.65	4.45	12.7	8.17	8.41	11.18	14.59	34.68		
Мех. постоянная времени (мс)	0.47	0.66	1.56	1.06	0.77	0.58	0.99	2.08	1.80	1.24	1.04	1.74		
Постоянная момента - КТ (Н.м/А)	0.79	0.78	1.12	1.29	0.77	0.9	0.97	1.41	1.35	1.43	1.43	1.45		
Постоянная напряж.-КЕ (мВ/об)	30.6	28.24	42	50.9	29.0	34.4	37.3	51.5	53.2	55	55	54.0		
Сопrotивление обмотки (Ом)	3.95	1.22	3.62	2.58	0.617	0.388	0.269	1.76	1.47	0.83	0.57	0.376		
Индуктивность обмотки (мГн)	21.3	10.68	21.2	15.28	6.03	4.62	3.55	22.4	17.79	11.67	8.29	7.87		
Электр. постоянная врем. (мс)	5.39	8.75	5.85	5.93	9.77	11.9	13.2	12.73	12.04	14.04	14.39	20.9		
Класс изоляции	Класс А (UL), Класс В (CE)													
Сопrotивление изоляции	100MΩ, DC 500V													
Прочность изоляции	AC 2300 V, 1 сек													
Масса (кг) (без тормоза)	1.6	3.0	2.9	3.8	4.3	6.2	7.8	6.8	7.0	7.5	7.8	13.5		
Масса (кг) (с тормозом)	2	3.8	-	-	4.7	7.2	9.2	8.2	8.4	8.9	9.2	17.5		
Макс. рад. нагрузка на вал (Н)	19.6	245	245	245	490	490	490	490	490	490	490	1176		
Макс. осев. нагрузка на вал (Н)	68	98	98	98	98	98	98	98	98	98	98	490		
Относит. мощность (кВт/с) (с торм.)	53.8	48.4	29.3	37.9	30.4	82	65.1	6.39	24.9	43.1	59.7	24.1		
Момент инерции ротора (кг.м <sup>2</sup> ) (с тормозом)	0.3	1.18	1.95	2.67	3.33	4.95	14.0	8.94	9.14	11.90	15.88	37.86		
Мех. постоянная времени (мс) (с тормозом)	0.52	0.65	1.57	1.08	0.96	0.65	1.09	2.28	1.96	1.32	1.13	1.9		
Момент удерж. тормоза [Нм (мин)]	1.3	2.5	2.5	2.5	8.0	8.0	10.0	10.0	10.0	10.0	10.0	25.0		
Мощность рассеив. тормоза (на 20 °С) [Вт]	6.5	8.5	8.2	8.2	18.5	18.5	19.0	19.0	19.0	19.0	19.0	20.4		
Время вкл. тормоза [мс (Max)]	10	10	10	10	10	10	10	10	10	10	10	10		
Время отпущ. тормоза [мс (Max)]	70	70	70	70	70	70	70	70	70	70	70	70		
Степень вибрации (мкм)	15													
Рабочая температура (°С)	0 ~ 40°C (32 ~ 104°F)													
Температура хранения (°С)	-10 ~ 80°C (-14 ~ 176°F)													
Рабочая влажность	20~90%RH (без конденсата)													
Влажность хранения	20~90%RH (без конденсата)													
Вибростойкость	2.5G													
Степень защиты	IP65 (для моделей с сальником при использовании водонепроницаемых разъемов) Доступны модификации моделей со степенью защиты IP67													
Сертификация														



# Спецификации серводвигателей

## Серия 400В Средне- и высокоинерционные модели

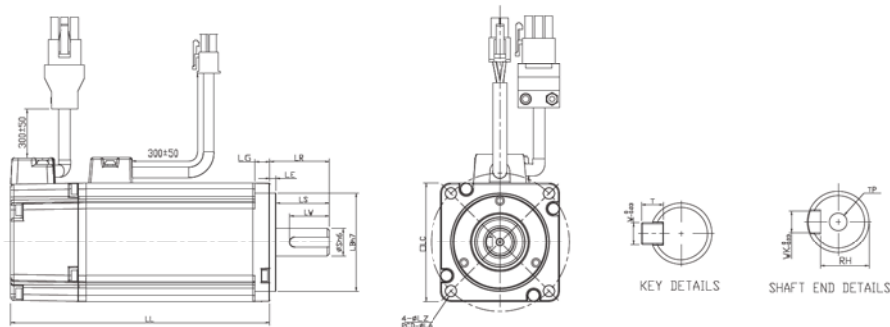
Серия: ЕСМА	LΔ13				LΔ18				LΔ22		МΔ13
	05	08	13	18	30	45	55	75	1B	1F	09
Номинальная мощность (кВт)	0.5	0.85	1.3	1.81	3.0	4.5	5.5	7.5	11	15	0.9
Номинальный момент (Н.м)	3.18	5.39	8.34	11.5	19.10	28.65	35.0	47.74	70	95.4	8.59
Максимальный момент (Н.м)	8.92	13.8	23.3	28.7	57.29	71.62	87.53	119.36	175	224	21.48
Ном. скорость (об/мин)	1500								1500		1000
Макс. скорость (об/мин)	3000								2000		2000
Номинальный ток (А)	2.1	3.4	5.02	11.2	11.53	20.8	22.37	27.3	27.2	41.6	4.4
Максимальный ток (А)	6.1	8.85	15	30.4	34.6	52	56	68.3	68	100	13.1
Относит. мощность (кВт/с)	7.72	17.0	29.47	50.9	66.4	105.5	122.9	159.7	145	201.8	66
Момент инерции ротора (x 10 <sup>4</sup> кг.м <sup>2</sup> ) (без тормоза)	13.1	17.1	23.6	26	54.95	77.75	99.78	142.7	338	451	11.18
Мех. постоянная времени (мс)	2.3	1.76	1.44	1.45	1.11	0.94	0.88	0.77	1.42	1.34	1.21
Постоянная момента - КТ (Н.м/А)	1.5	1.59	1.66	1.03	1.66	1.38	1.56	1.75	2.57	2.29	1.95
Постоянная напряжения - КЕ (мВ/об)	55.5	58.9	61.1	37	64.4	53	58.9	66.4	96	83.9	71.7
Сопротивление обмотки (Ом)	1.41	0.92	0.59	0.203	0.21	0.09	0.07	0.06	0.0994	0.0545	1.45
Индуктивность обмотки (мГн)	20	14.1	9.54	3.09	4.94	2.36	2.2	1.7	2.51	1.43	23.3
Электр. постоянная врем. (мс)	14.1	15.33	16.17	15.22	23.97	28.07	27.6	28.29	25.25	26.26	16.07
Класс изоляции	Класс А (UL), Класс В (CE)										
Сопротивление изоляции	100MΩ, DC 500V										
Прочность изоляции	AC 2300 В, 1 сек										
Масса (кг) (без тормоза)	6.8	8.6	10.7	11.2	18.5	23.5	30.5	40.5	56.4	75	7.5
Масса (кг) (с тормозом)	--	10	--	12.6	22.5	29	36	46	68.4	87	8.9
Макс. рад. нагрузка на вал (Н)	490	490	490	490	1470	1470	1764	1764	3300	3300	490
Макс. осев. нагрузка на вал (Н)	98	98	98	98	490	490	588	588	1100	1100	98
Относит. мощность (кВт/с) (с торм.)	7.02	14.82	27.82	48.3	63.9	101.8	119.4	156.6	141.4	197.1	62
Момент инерции ротора (кг.м <sup>2</sup> ) (с тормозом)	14.4	19.6	25	27.4	57.06	80.65	102.70	145.5	346.5	461.8	11.9
Мех. постоянная времени (мс) (с тормозом)	2.54	2.02	1.52	1.53	1.16	0.95	0.91	0.79	1.46	1.37	1.29
Момент удерж. тормоза [Нм (мин)]	10.0	10.0	10.0	16.5	25.0	55.0	55.0	55.0	115	115	10.0
Мощность рассеив. тормоза (на 20 °С) [Вт]	19.0	19.0	19.0	21.5	20.4	19.9	19.9	19.9	28.8	28.8	19.0
Время вкл. тормоза [мс (Max)]	10	10	10	50	10	10	10	10	10	10	10
Время отпущ. тормоза [мс (Max)]	70	70	70	110	70	70	70	70	70	70	70
Степень вибрации (мкм)	15										
Рабочая температура (°С)	0 ~ 40°С (32 ~ 104°F)										
Температура хранения (°С)	-10 ~ 80°С (-14 ~ 176°F)										
Рабочая влажность	20~90%RH (без конденсата)										
Влажность хранения	20~90%RH (без конденсата)										
Вибростойкость	2.5G										
Степень защиты	IP65 (с использованием водонепроницаемых разъемов и прокладок на валу (модели с сальником))										
Сертификация											



## Размеры

### Серия 220В

- Серводвигатели серии ЕСМА с размером фланца 86мм и меньше

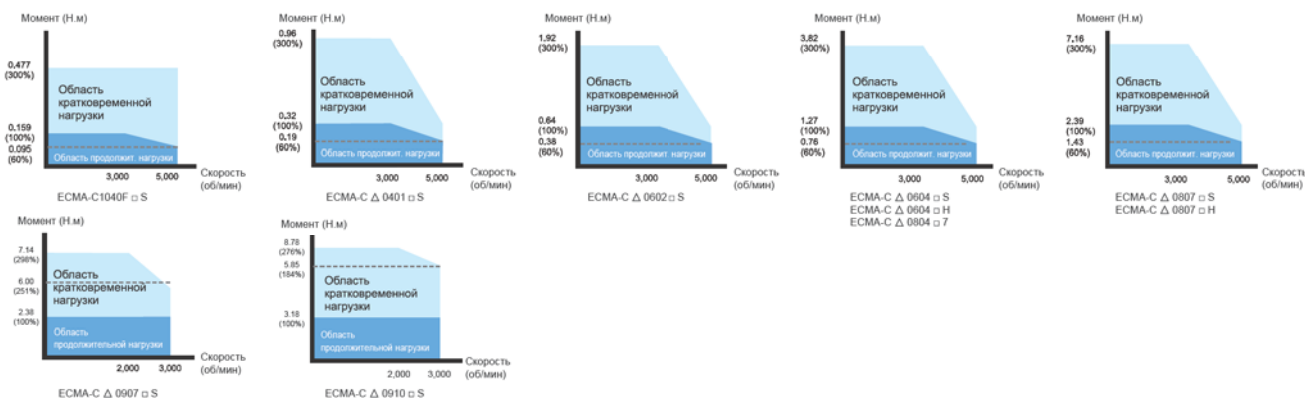


Ед.изм.: ММ

Модель	C1040F □ S	C △ 0401 □ S	C △ 0602 □ S	C △ 0604 □ S	C △ 0604 □ H	C △ 0804 □ 7	C △ 0807 □ S	C △ 0807 □ H	C △ 0907 □ S	C △ 0910 □ S
LC	40	40	60	60	60	80	80	80	86	86
LZ	4.5	4.5	5.5	5.5	5.5	6.6	6.6	6.6	6.6	6.6
LA	46	46	70	70	70	90	90	90	100	100
S	8 (+0.009)	8 (+0.009)	14 (+0.011)	14 (+0.011)	14 (+0.011)	14 (+0.011)	19 (+0.013)	19 (+0.013)	16 (+0.011)	16 (+0.011)
LB	30 (+0.021)	30 (+0.021)	50 (+0.025)	50 (+0.025)	50 (+0.025)	70 (+0.030)	70 (+0.030)	70 (+0.030)	80 (+0.030)	80 (+0.030)
LL ( без тормоза )	79.1	100.6	105.5	130.7	145.8	112.3	138.3	154.8	130.2	153.2
LL ( с тормозом )	--	136.8	141.6	166.8	176.37	152.8	178	187.8	161.3	184.3
LS	20	20	27	27	27	27	32	32	30	30
LR	25	25	30	30	30	30	35	35	35	35
LE	2.5	2.5	3	3	3	3	3	3	3	3
LG	5	5	7.5	7.5	7.5	8	8	8	8	8
LW	16	16	20	20	20	20	25	25	20	20
RH	6.2	6.2	11	11	11	11	15.5	15.5	13	13
WK	3	3	5	5	5	5	6	6	5	5
W	3	3	5	5	5	5	6	6	5	5
T	3	3	5	5	5	5	6	6	5	5
TP	M3 Глубина: 8	M3 Глубина: 8	M4 Глубина: 15	M4 Глубина: 15	M4 Глубина: 15	M4 Глубина: 15	M6 Глубина: 20	M6 Глубина: 20	M5 Глубина: 15	M5 Глубина: 15

- Размеры указаны в мм. Размеры и масса могут быть изменены без предварительного уведомления.
- Символ (□) в обозначении модели означает опции: шпоночный паз, тормоз, сальник.
- Символ (△) в обозначении модели означает тип энкодера.

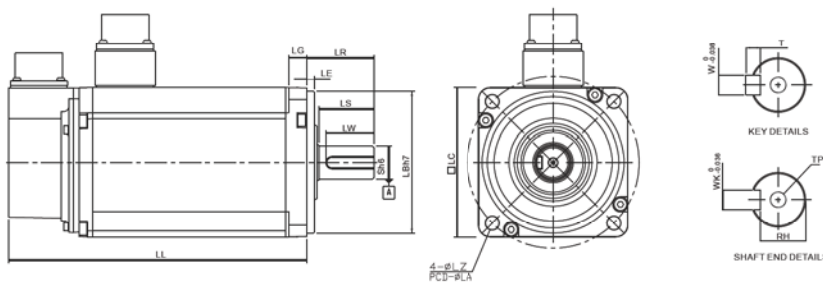
## Механические характеристики



# Размеры серводвигателей

## Серия 220В

### Серводвигатели серии ЕСМА с размером фланца 100мм и 130мм

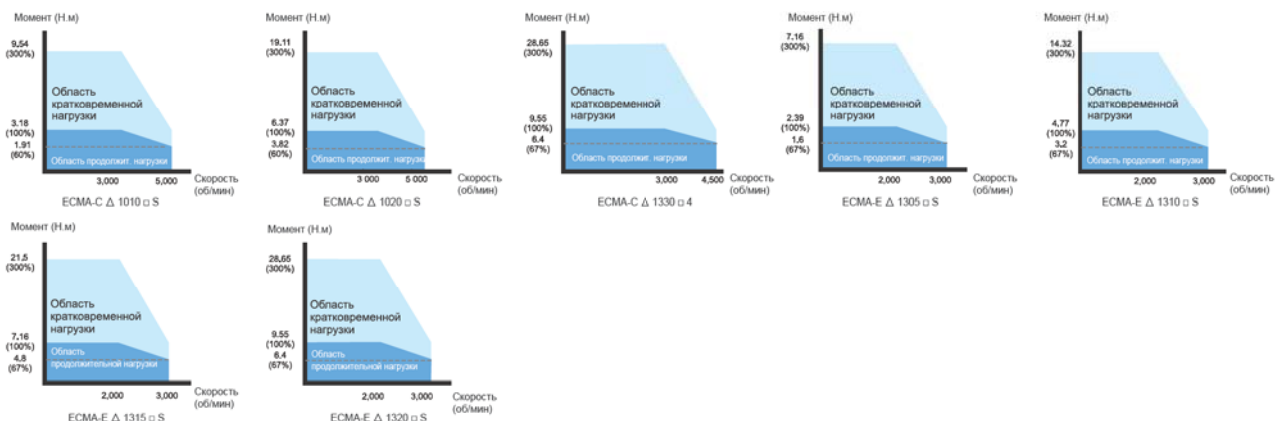


Ед.изм.: мм

Модель	C $\Delta$ 1010 $\square$ S	E $\Delta$ 1305 $\square$ S	E $\Delta$ 1310 $\square$ S	E $\Delta$ 1315 $\square$
LC	100	130	130	130
LZ	9	9	9	9
LA	115	145	145	145
S	22 (+0 / -0.013)	22 (+0 / -0.013)	22 (+0 / -0.013)	22 (+0 / -0.013)
LB	95 (+0 / -0.035)	110 (+0 / -0.035)	110 (+0 / -0.035)	110 (+0 / -0.035)
LL ( без тормоза )	153.3	147.5	147.5	167.5
LL ( с тормозом )	192.5	183.5	183.5	202
LS	37	47	47	47
LR	45	55	55	55
LE	5	6	6	6
LG	12	11.5	11.5	11.5
LW	32	36	36	36
RH	18	18	18	18
WK	8	8	8	8
W	8	8	8	8
T	7	7	7	7
TP	M6 Глубина: 20	M6 Глубина: 20	M6 Глубина: 20	M6 Глубина: 20

- Размеры указаны в мм. Размеры и масса могут быть изменены без предварительного уведомления.
- Символ ( $\square$ ) в обозначении модели означает опции: сплошной паз, тормоз, сальник.
- Символ ( $\Delta$ ) в обозначении модели означает тип энкодера.

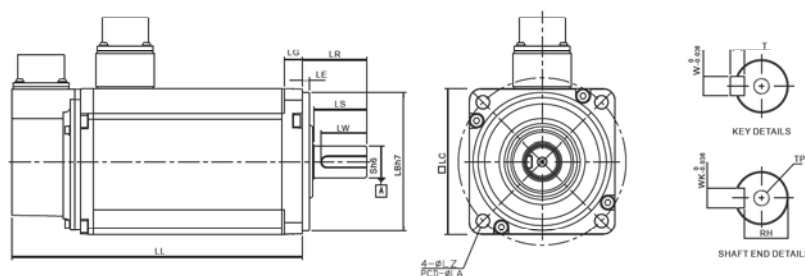
## Механические характеристики



# ASDA-A2

## Серия 220В

### Серводвигатели серии ЕСМА с размером фланца 100мм и 130мм

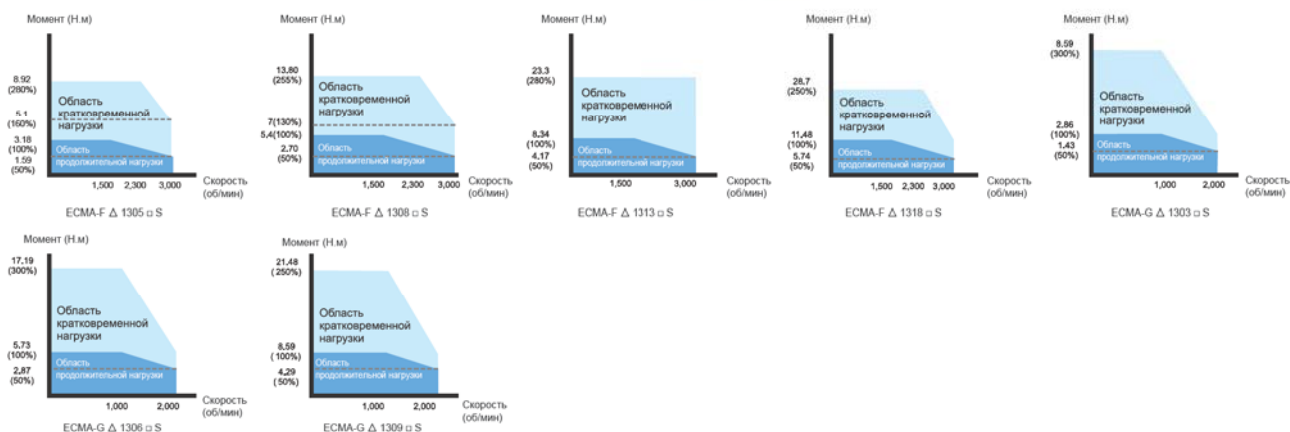


Ед.изм.: мм

Модель	F Δ 1305 □ S	F Δ 1308 □ S	F Δ 1313 □ S	F Δ 1318 □ S	G Δ 1303 □ S	G Δ 1306 □ S	G Δ 1309 □ S
LC	130	130	130	130	130	130	130
LZ	9	9	9	9	9	9	9
LA	145	145	145	145	145	145	145
S	22 (+0 -0.013)	22 (+0 -0.013)	22 (+0 -0.013)	22 (+0 -0.013)	22 (+0 -0.013)	22 (+0 -0.013)	22 (+0 -0.013)
LB	110 (+0 -0.035)	110 (+0 -0.035)	110 (+0 -0.035)	110 (+0 -0.035)	110 (+0 -0.035)	110 (+0 -0.035)	110 (+0 -0.035)
LL ( без тормоза )	139.5	147.5	187.5	202	147.5	147.5	163.5
LL ( с тормозом )	168	183.5	216	230.7	183.5	183.5	198
LS	47	47	47	47	47	47	47
LR	55	55	55	55	55	55	55
LE	6	6	6	6	6	6	6
LG	11.5	11.5	11.5	11.5	11.5	11.5	11.5
LW	36	36	36	36	36	36	36
RH	18	18	18	18	18	18	18
WK	8	8	8	8	8	8	8
W	8	8	8	8	8	8	8
T	7	7	7	7	7	7	7
TP	M6 Глубина: 20	M6 Глубина: 20	M6 Глубина: 20	M6 Глубина: 20	M6 Глубина: 20	M6 Глубина: 20	M6 Глубина: 20

1. Размеры указаны в мм. Размеры и масса могут быть изменены без предварительного уведомления.
2. Символ (□) в обозначении модели означает опции: шпоночный паз, тормоз, сальник.
3. Символ (Δ) в обозначении модели означает тип энкодера.

## Механические характеристики

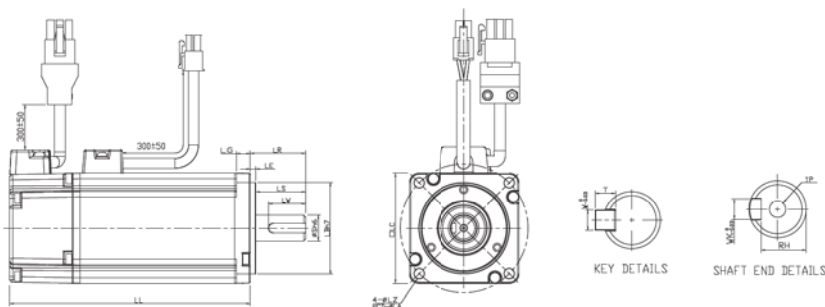




# Размеры серводвигателей

## Серия 400В

### ● Серводвигатели серии ЕСМА с размером фланца 80мм и меньше



Ед.изм.: мм

Модель	J $\Delta$ 0604 $\square$ S	J $\Delta$ 0807 $\square$ S	J $\Delta$ 0907 $\square$ S	J $\Delta$ 0910 $\square$ S
LC	60	80	86	86
LZ	5.5	6.6	6.6	6.6
LA	70	90	100	100
S	14 <sup>+0</sup> <sub>(-0.011)</sub>	19 <sup>+0</sup> <sub>(-0.013)</sub>	16 <sup>+0</sup> <sub>(-0.011)</sub>	16 <sup>+0</sup> <sub>(-0.011)</sub>
LB	50 <sup>+0</sup> <sub>(-0.025)</sub>	70 <sup>+0</sup> <sub>(-0.030)</sub>	80 <sup>+0</sup> <sub>(-0.030)</sub>	80 <sup>+0</sup> <sub>(-0.030)</sub>
LL ( без тормоза )	130.7	138.3	130.2	153.2
LL ( с тормозом )	166.8	178	161.3	184.3
LS ( без сальника )	27	32	30	30
LS ( с сальником )	--	29.5	30	30
LR	30	35	35	35
LE	3	3	3	3
LG	7.5	8	8	8
LW	20	25	20	20
RH	11	15.5	13	13
WK	5	6	5	5
W	5	6	5	5
T	5	6	5	5
TP	M4 Глубина: 15	M6 Глубина: 20	M5 Глубина: 15	M5 Глубина: 15

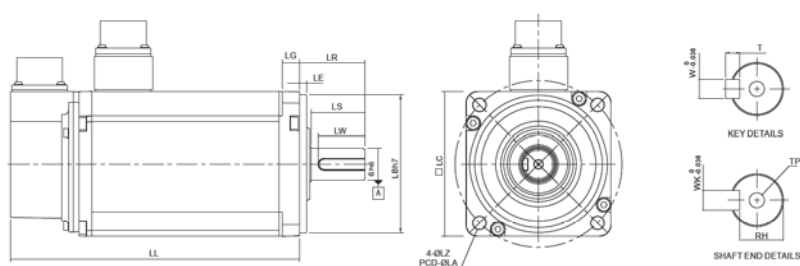
1. Размеры указаны в мм. Размеры и масса могут быть изменены без предварительного уведомления.
2. Символ ( $\square$ ) в обозначении модели означает опции: шпоночный паз, тормоз, сальник.
3. Символ ( $\Delta$ ) в обозначении модели означает тип энкодера.

## Механические характеристики



## Серия 400B

### Серводвигатели серии ЕСМА с размером фланца 100мм и 130мм

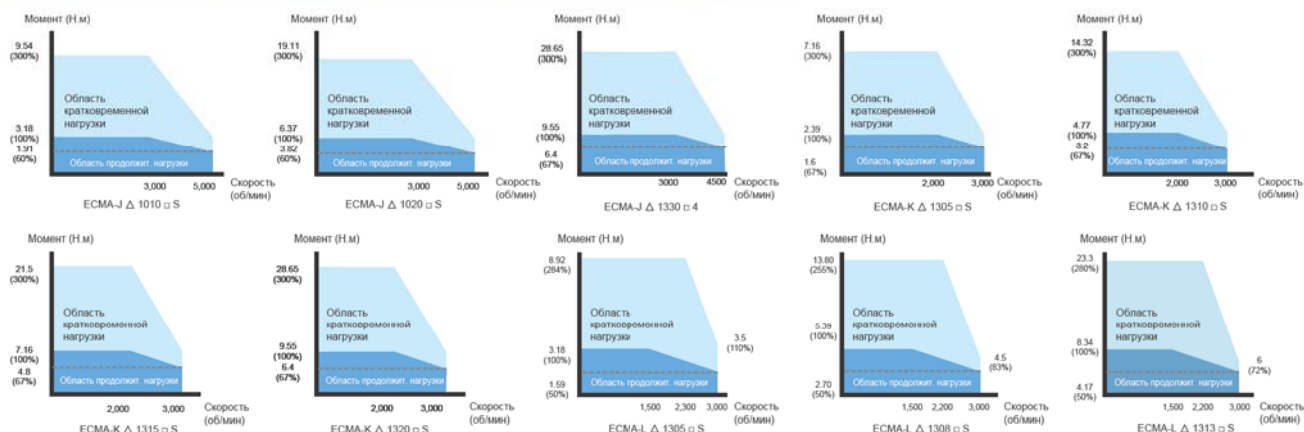


Ед.изм.: ММ

Модель	J Δ 1010 □ S	J Δ 1020 □ S	J Δ 1330 □ 4	K Δ 1305 □ S	K Δ 1310 □ S	K Δ 1315 □ S	K Δ 1320 □ S	L Δ 1305 □ S	L Δ 1308 □ S	L Δ 1313 □ S
LC	100	100	130	130	130	130	130	130	130	130
LZ	9	9	9	9	9	9	9	9	9	9
LA	115	115	145	145	145	145	145	145	145	145
S	22 (+0/-0.013)	22 (+0/-0.013)	24 (+0/-0.013)	22 (+0/-0.013)	22 (+0/-0.013)	22 (+0/-0.013)	22 (+0/-0.013)	22 (+0/-0.013)	22 (+0/-0.013)	22 (+0/-0.013)
LB	95 (+0/-0.035)	95 (+0/-0.035)	110 (+0/-0.035)	110 (+0/-0.035)	110 (+0/-0.035)	110 (+0/-0.035)	110 (+0/-0.035)	110 (+0/-0.035)	110 (+0/-0.035)	110 (+0/-0.035)
LL ( без тормоза )	153.3	199	187.5	139.5	147.5	167.5	187.5	147.5	163.5	194.5
LL ( с тормозом )	192.5	226	216.0	168	183.5	202	216	168.0	181	223
LS	37	37	47	47	47	47	47	47	47	47
LR	45	45	55	55	55	55	55	55	55	55
LE	5	5	6	6	6	6	6	6	6	6
LG	12	12	11.5	11.5	11.5	11.5	11.5	11.5	11.5	11.5
LW	32	32	36	36	36	36	36	36	36	36
RH	18	18	20	18	18	18	18	18	18	18
WK	8	8	8	8	8	8	8	8	8	8
W	8	8	8	8	8	8	8	8	8	8
T	7	7	7	7	7	7	7	7	7	7
TP	M6 Глубина: 20	M6 Глубина: 20	M6 Глубина: 20	M6 Глубина: 20	M6 Глубина: 20	M6 Глубина: 20	M6 Глубина: 20	M8 Глубина: 25	M6 Глубина: 20	M6 Глубина: 20

- Размеры указаны в мм. Размеры и масса могут быть изменены без предварительного уведомления.
- Символ (□) в обозначении модели означает опции: шпоночный паз, тормоз, сальник.
- Символ (Δ) в обозначении модели означает тип энкодера.

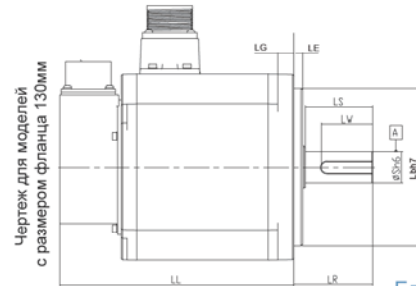
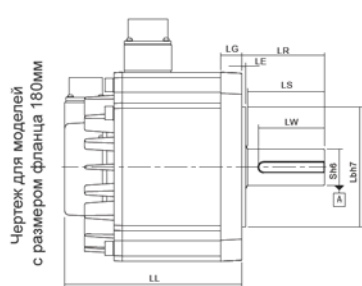
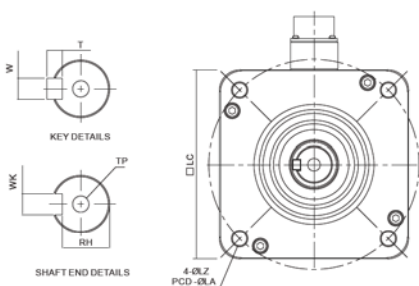
## Механические характеристики



# Размеры серводвигателей

## Серия 400В

### ● Серводвигатели серии ЕСМА с размером фланца 130мм и выше

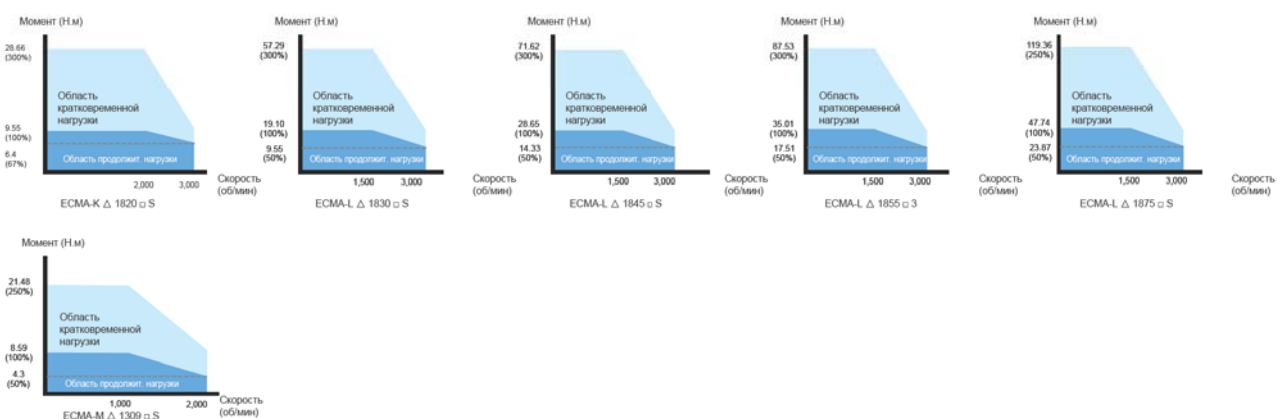


Ед.изм.: ММ

Модель	K Δ 1820 □ S	L Δ 1830 □ S	L Δ 1845 □ S	L Δ 1855 □ 3	L Δ 1875 □ S	M Δ 1309 □ S	L Δ 1318 □ S
LC	180	180	180	180	180	130	130
LZ	13.5	13.5	13.5	13.5	13.5	9	9
LA	200	200	200	200	200	145	145
S	35 (+0/-0.016)	35 (+0/-0.016)	35 (+0/-0.016)	42 (+0/-0.016)	42 (+0/-0.016)	22 (+0/-0.013)	22 (+0/-0.013)
LB	114.3 (+0/-0.035)	114.3 (+0/-0.035)	114.3 (+0/-0.035)	114.3 (+0/-0.035)	114.3 (+0/-0.035)	110 (+0/-0.035)	110 (+0/-0.035)
LL ( без тормоза )	169	202.1	235.3	279.7	342.0	163.5	202
LL ( с тормозом )	203.1	235.3	279.3	311.7	376.1	198	230.7
LS	73	73	73	108.5	108.5	47	47
LR	79	79	79	113	113	55	55
LE	4	4	4	4	4	6	6
LG	20	20	20	20	20	11.5	11.5
LW	63	63	63	90	90	36	36
RH	30	30	30	37	37	18	18
WK	10	10	10	12	12	8	8
W	10	10	10	12	12	8	8
T	8	8	8	8	8	7	7
TP	M12 Глубина: 25	M12 Глубина: 25	M12 Глубина: 25	M16 Глубина: 32	M16 Глубина: 32	M6 Глубина: 20	M6 Глубина: 20

1. Размеры указаны в мм. Размеры и масса могут быть изменены без предварительного уведомления.
2. Символ (□) в обозначении модели означает опции: шпоночный паз, тормоз, сальник.
3. Символ (Δ) в обозначении модели означает тип энкодера.

## Механические характеристики







## Конструкция и дизайн

### ● Цифровая панель управления

- 5-разрядный, 4-сегментный LED-индикатор, отображающий состояние, параметры и коды ошибок сервопривода.
- Панель управления с 5-ю функциональными кнопками: MODE - выбор режима индикации; SHIFT - передвижение курсора и выбор группы параметров; UP и DOWN - кнопки увеличения и уменьшения значений; SET - сохранение параметра.
- Индикатор заряда, указывающий на наличие питания сервопривода.

Панель управления

Индикатор заряда

LED-индикатор

### \* ● Порт для 2-го датчика положения

- Подключения второго А,В, Z, датчика обратной связи по положению (оптической линейки)

### ● Интерфейс сигналов ввода/вывода

- Дискретные и аналоговые входы/выходы сервопривода

### \* ● Интерфейс CANopen

- Входной и выходной разъемы порта CANopen, для высокоскоростного управления многоосевым движением.
- Совместимость со стандартом Ds402.

### ● Порт энкодера двигателя

- Подключение энкодера, встроенного в серводвигатель

### \* ● Порт расширения дискретных входов

- Съемная клеммная колодка с дополнительными 6 дискретными входами

### ● Коммуникационный порт

- RS-485 / RS-232 интерфейсы для связи с ПЛК, панелями оператора, и т. д.

### ● USB-порт

- Используется для связи с ПК или ноутбуком. USB версии 1.1. Монитор скорости в ASDA-Soft до 1 Мб/сек



## ● Клеммы подключения тормозного резистора, клеммы сетевого питания

- Для подключения питания цепей управления используются следующие клеммы:  
серия 220В: L1c, L2c;  
напряжение 200-230В AC, 50/60Гц, 1/3 фазы;  
серия 400В: DC24В, DC0В;  
напряжение DC 24В ± 10%
- Для силового напряжения питания используются клеммы R, S, T.  
Напряжение:  
серия 220В: 200-230В AC, 50/60Гц;  
серия 400В: 380-480В AC, 50/60Гц.
- Может использоваться внутренний или внешний тормозной резистор. Внешний тормозной резистор подключается к клеммам R и C.



## ● Клеммы подключения серводвигателя (U,V,W)

- Три выходные фазы для подключения серводвигателя

## ● Клеммы заземления

- Для соединения с шиной заземления и с корпусом серводвигателя

## ● Радиатор

- Для отвода тепла

Примечание:

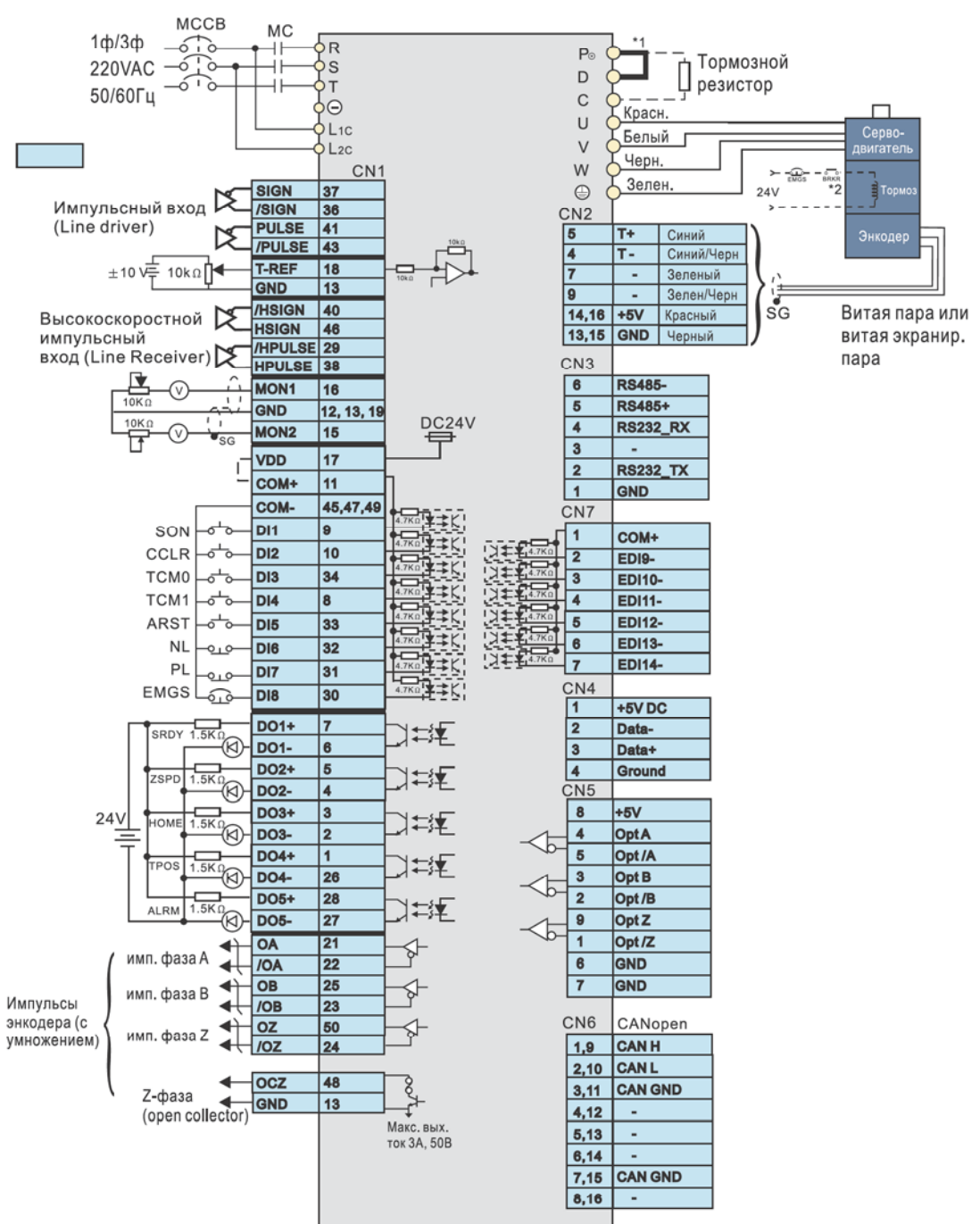
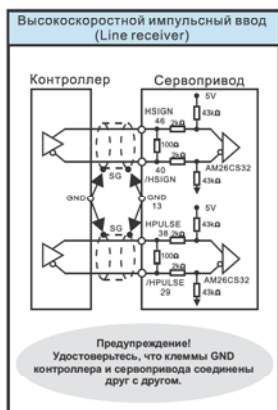
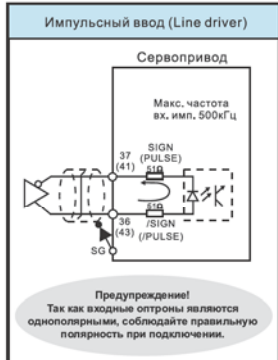
\* Опциональные элементы



# Стандартная схема соединений

## Серия 220В

### ● Режим управления положением (Pt)



**Примечание:**

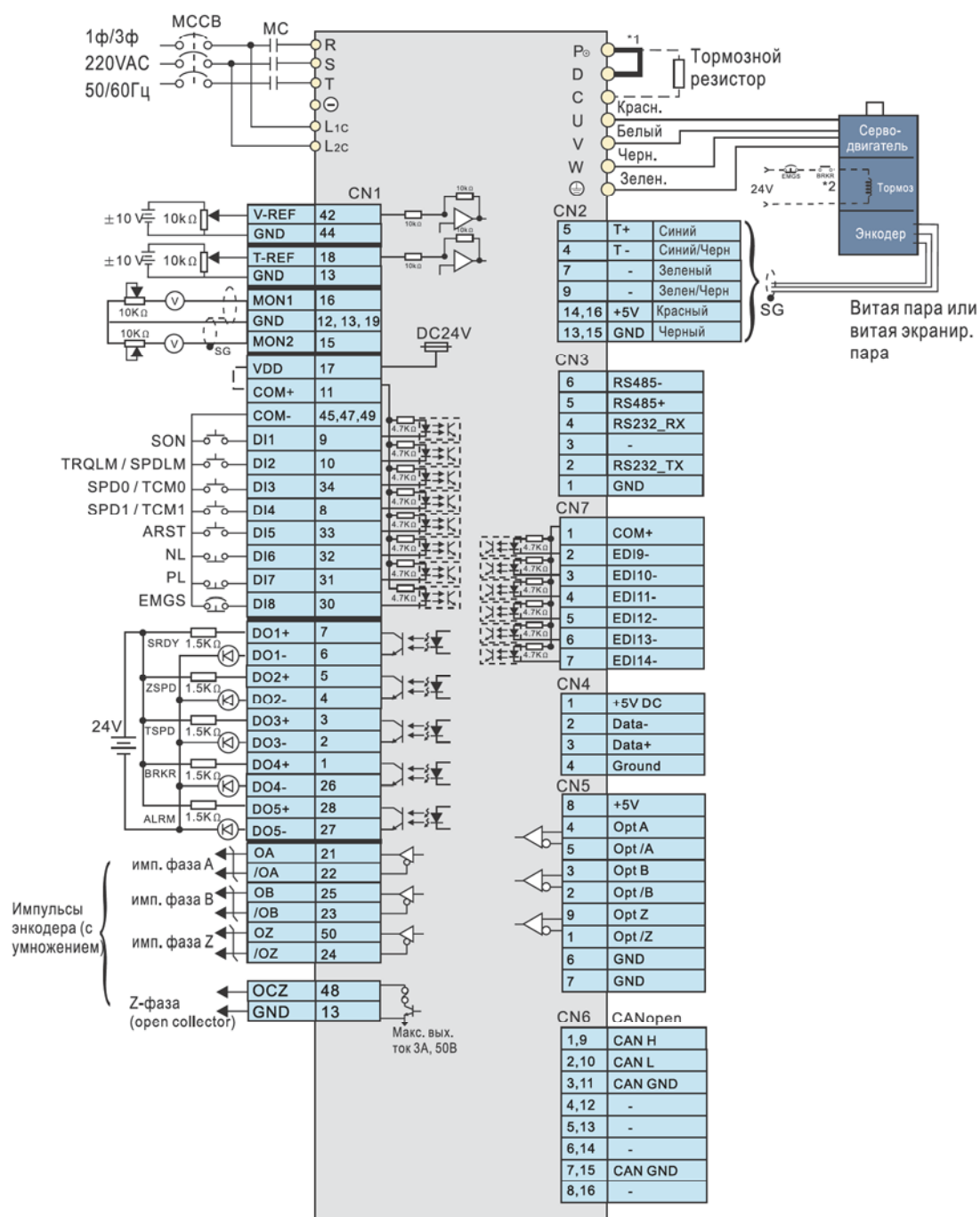
- \*1. Сервоприводы мощностью 200Вт и ниже не имеют встроенного тормозного резистора.
- \*2. Катушка э/м тормоза не имеет полярности.



# Стандартная схема соединений

## Серия 220В

### ● Режим управления скоростью (S), моментом (T)



**Примечание:**

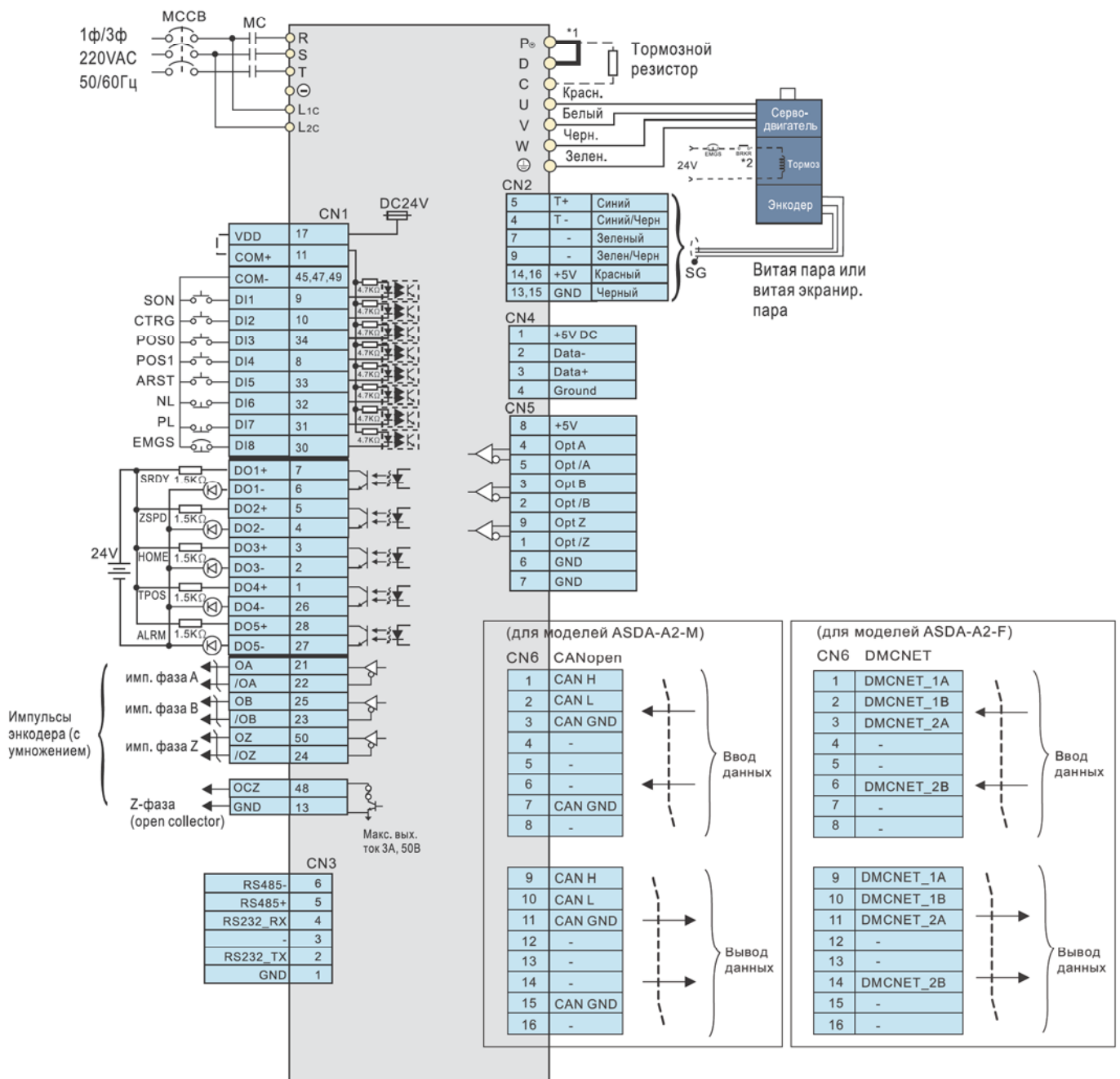
\*1. Сервоприводы мощностью 200Вт и ниже не имеют встроенного тормозного резистора.

\*2. Катушка э/м тормоза не имеет полярности.



## Серия 220В

### Режим управления по CANopen (для ASDA-A2-M)



**Примечание:**

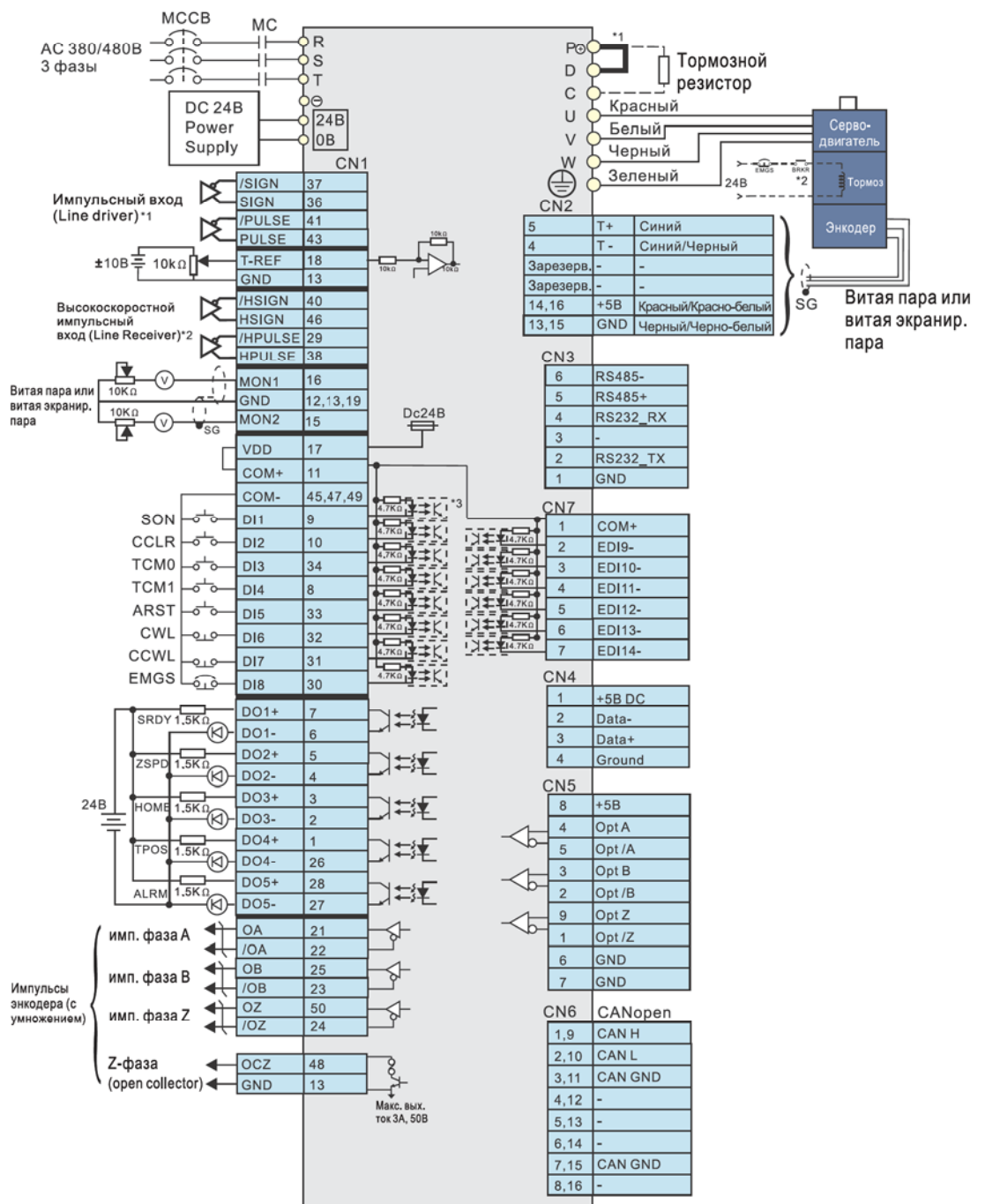
\*1. Сервоприводы мощностью 200Вт и ниже не имеют встроенного тормозного резистора.

\*2. Катушка э/м тормоза не имеет полярности.

# Стандартная схема соединений

## Серия 400В

### ● Режим управления положением (Pt)

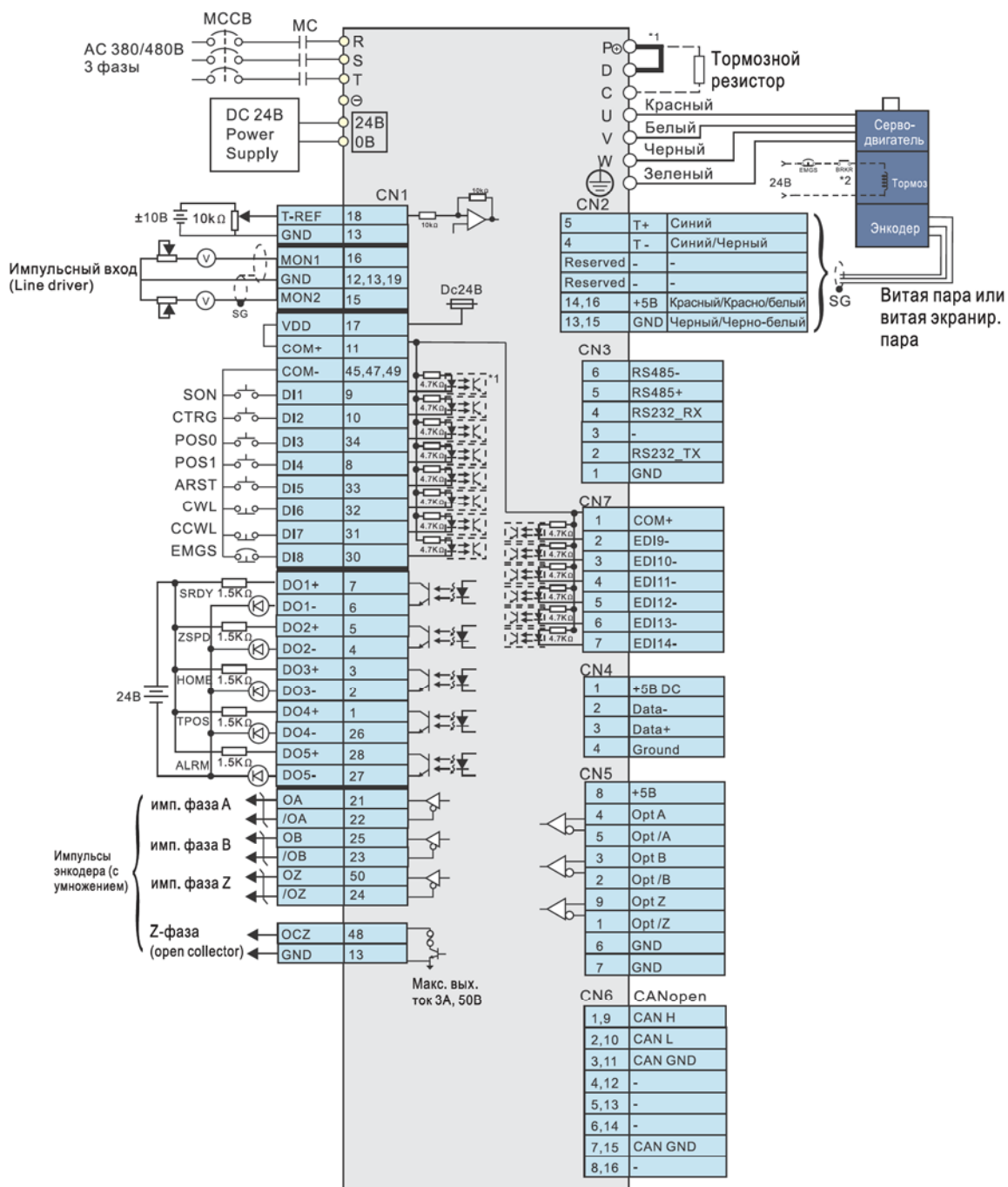


**Примечание:**

- \*1. Сервоприводы мощностью 200Вт и ниже не имеют встроенного тормозного резистора.
- \*2. Катушка э/м тормоза не имеет полярности.

## Серия 400В

### ● Режим управления положением (Pr)



**Примечание:**

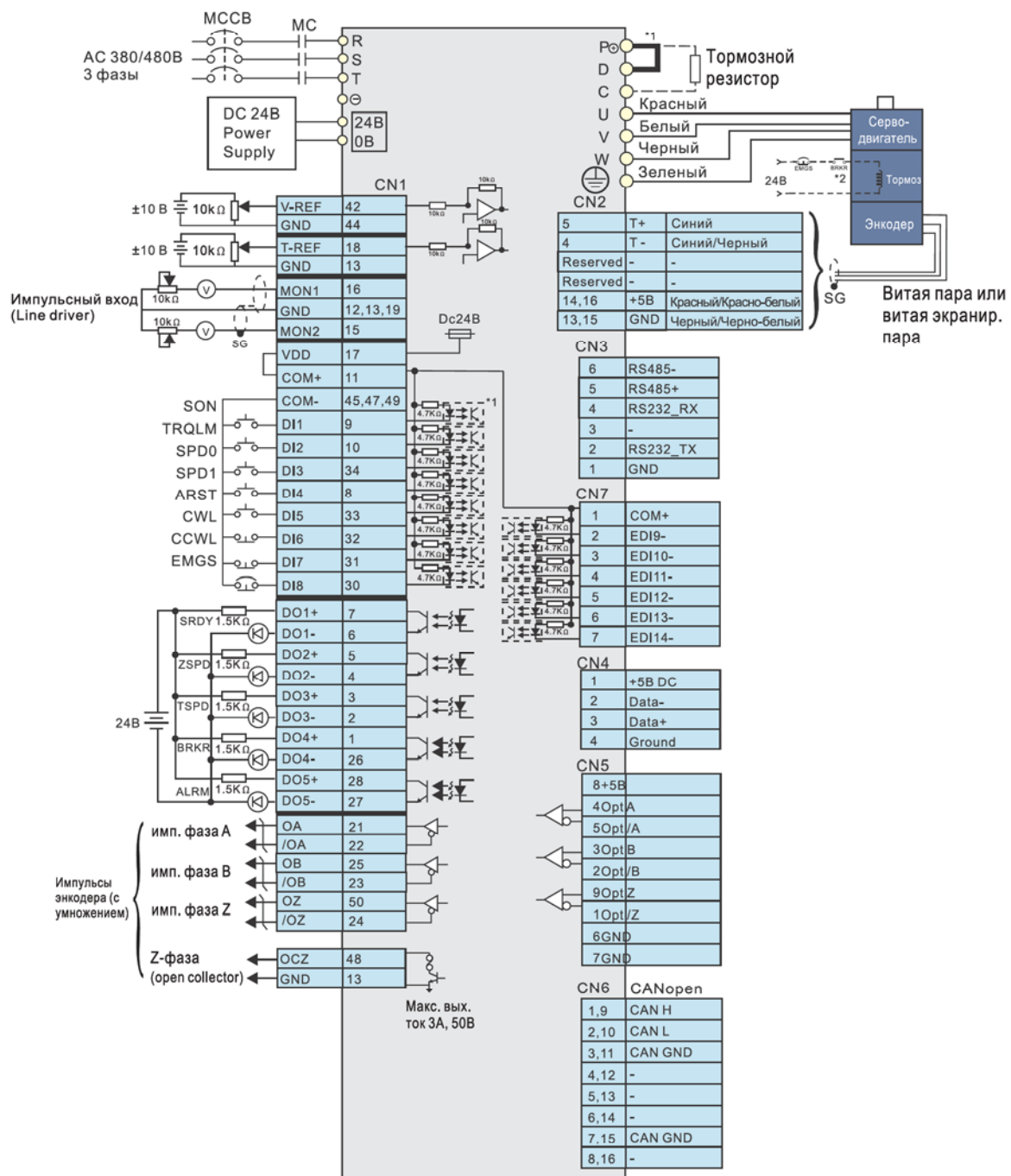
- \*1. Сервоприводы мощностью 200Вт и ниже не имеют встроенного тормозного резистора.
- \*2. Катушка э/м тормоза не имеет полярности.



# Стандартная схема соединений

## Серия 400В

### ● Режим управления скоростью (S), моментом (T)



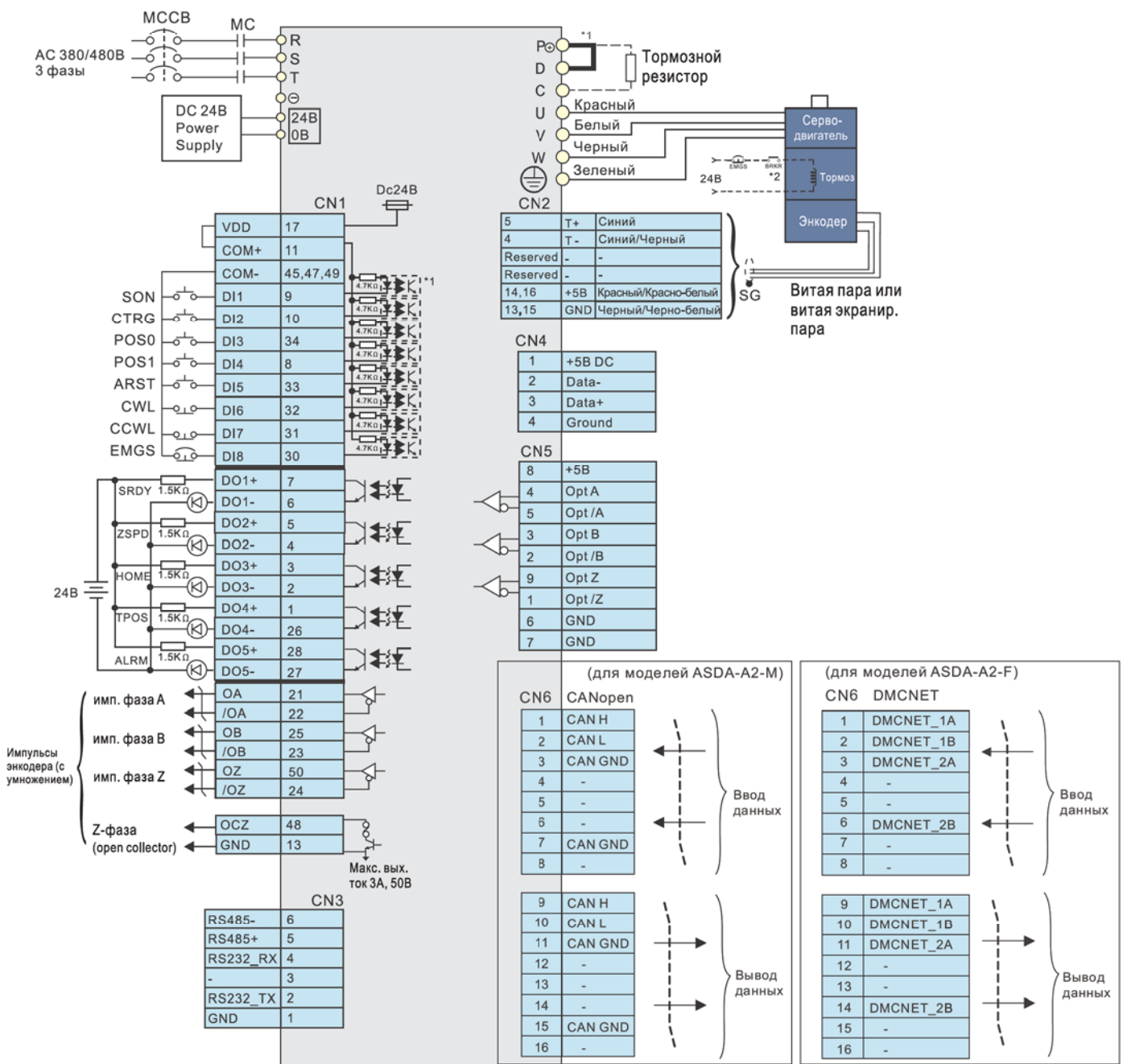
**Примечание:**

\*1. Сервоприводы мощностью 200Вт и ниже не имеют встроенного тормозного резистора.

\*2. Катушка э/м тормоза не имеет полярности.

## Серия 400B

### ● Режим управления по CANopen (для ASDA-A2-M)



**Примечание:**

\*1. Сервоприводы мощностью 200Вт и ниже не имеют встроенного тормозного резистора.

\*2. Катушка э/м тормоза не имеет полярности.

# Спецификации сервопреобразователей

## Серия 220В

Серия ASDA-A2		100Вт	200Вт	400Вт	750Вт	1кВт	1.5кВт	2кВт	3кВт	4.5кВт	5.5кВт	7.5кВт	11кВт	15кВт		
		01	02	04	07	10	15	20	30	45	55	75	1B	1F		
Источник питания	Напряжение	Трехфазное или однофазное 220VAC							3-фазное 220VAC							
	Допустимый диапазон напряжения	1-ф или 3-ф: 200~230VAC, -15%~+10%														
	Входной ток (3-ф), Arms	0.39	1.11	1.86	3.66	4.68	5.9	8.76	9.83	17.5	19.4	26.3	48	63		
	Входной ток (1-ф), Arms	0.69	1.92	3.22	6.78	8.88	10.3	--								
	Продолжительный выходной ток, Arms	0.9	1.55	2.6	5.1	7.3	8.3	13.4	19.4	32.5	40	47.5	54.4	70		
Система охлаждения		Естественная воздушная							Принудительная вентилятором							
Разрешение энкодера / обратной связи		Инкрементальный энкодер: 20 бит ; Абсолютный энкодер: 17 бит														
Метод управления		SVPWM (шиотно-импульсная модуляция пространственных векторов)														
Режимы настройки		Автоматический / Ручной														
Тормозной резистор		--							Встроенный				Внешний			
Режим управления положением	Макс. частота входных импульсов	Max. 500кГц (Line driver)/4 МГц (Line receiver), Max. 200кГц (Open collector); (кроме режима DMCNET)														
	Способы счета импульсов	Импульсы + направление, фаза А + фаза В, Импульсы прямого + обратного вращения; (кроме режима DMCNET)														
	Источник управления	Внешний импульсный сигнал (кроме режима DMCNET) / Внутренние параметры (Pr режим)														
	Плавность регулирования	Низкочастотный и P-образный фильтры														
	Электронный редуктор	N/M - множитель/делитель, N: 1-32767, M: 1.32767 (1/50~N/M<25600)														
	Ограничение момента	Установка параметрами														
	Упреждающая компенсация	Установка параметрами														
Аналоговый входной сигнал	Диапазон	0 ~ ±10 VDC														
	Вх. сопротивление	10KΩ														
	Пост. времени	2.2 мкс														
Режим управления скоростью	Диапазон регулирования скорости <sup>(1)</sup>	1:5000							1:3000			1:2000				
	Источник управления	Внешний аналоговый сигнал (кроме режима DMCNET) / Внутренние параметры														
	Плавность регулирования	Низкочастотный и S-образный сглаживающие фильтры														
	Ограничение момента	Установка параметрами или через аналоговый вход (кроме режима DMCNET)														
	Полоса пропускания контура скорости	Макс. 1 кГц														
Точность регулирования <sup>(2)</sup>	Менее 0.01% при изменении нагрузки от 0 до 100% (на ном. скорости) Менее 0.01% при изменении мощности в диапазоне ±10% (на ном. скорости) Менее 0-01% при изменении внешней температуры от 0 до 50 °C (на ном. скорости)															
Режим управления моментом	Аналоговый входной сигнал	Диапазон	0 ~ ±10 VDC													
		Вх. сопротивление	10KΩ													
		Пост. времени	2.2 мкс													
	Источник управления	Внешний аналоговый сигнал (кроме режима DMCNET) / Внутренние параметры														
Плавность регулирования	Низкочастотный сглаживающий фильтр															
Ограничение скорости	Установка параметрами или через аналоговый вход (кроме режима DMCNET)															
Аналоговый выход		Установка параметрами (диапазон: ±8 VDC)														
Дискретные Входы/Выходы	Входы <sup>(3)</sup>	Включение привода, Сброс, Переключение усиления, Сброс счетчика импульсов, Фиксация вала при малой скорости, Ограничение момента/скорости, Выбор заданных положений и скоростей, Аварийная остановка, Ограничение прямого/обратного вращения, Запрет входных импульсов, Толчковый пуск, Выбор предустановленных параметров, Выбор режима управления (Положение / скорость / момент или комбинированный), Выбор электронного коэфф. редукции, функция E-CAM, Выход в ноль, JOG-скорости, Реверс, Останов двигателя, Датчика «исходного положения» (HOME), PR команда по событию и др.														
	Выходы	Выходы импульсного датчика (A, B, Z-фазы: Line Driver и Z: Open collector)														
Функции защиты		Сверхток, Перенапряжение, Низкое напряжение, Перегрев двигателя, Ошибка регенерации, Перегрузка, Превышение скорости, Неправильный входн. имп. сигнал, Ошибка позиционирования, Ошибка энкодера, Ошибка настройки, Активация аварийного стопа, Ограничение назад/вперед, Отклонение в контуре положения, Ошибка коммуникации, Отсутствие фазы питания, Комм. тайм-аут, Корот. замык. на U,V,W или CN1,CN2,CN3.														
Коммуникационный интерфейс		RS-232 / RS-485 / CANopen / USB / DMCNET														
Условия эксплуатации и хранения	Условия монтажа	Внутри помещения (вне прямого солнечного света), Вне агрессивных сред (без коррозионных жидкостей и газов, пыли, ЛВС и т.д.)														
	Рабочая температура	0~55°C (при более высокой температуре требуется внешнее принудительное охлаждение)														
	Температура хранения	-20°C ~ +65°C														
	Вибростойкость	9.80665м/с <sup>2</sup> (1G) до 20Гц, 5.88м/с <sup>2</sup> (0.6G) от 20 до 50Гц														
Степень защиты		IP20														
Сертификация		IEC/EN 61800-5-1, UL 508C, C-tick														



<sup>1</sup> При полной нагрузке, диапазон регулирования скорости определяется от минимальной скорости (при которой двигатель не будет останавливаться).




<sup>2</sup> При заданной номинальной частоте вращения, отклонение скорости определяется как: (Скорость без нагрузки - Скорость при полной нагрузке) / Номинальная скорость

<sup>3</sup> Все описанные дискретные сигналы и входы недоступны для режима DMCNET. В режиме DMCNET рекомендуется записывать дискретные входы по протоколу DMCNET и использовать их только для режимов: Аварийная остановка, Ограничение прямого/обратного вращения, Режим поиска исходной позиции.



# ASDA-A2

## Серия 400B

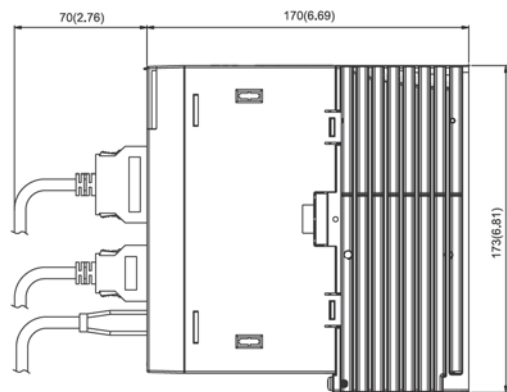
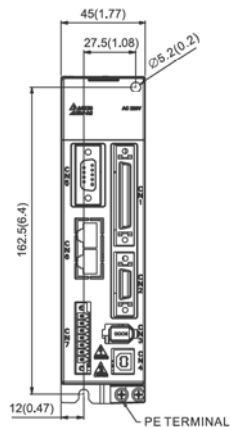
Серия ASDA-A2		750Вт	1кВт	1.5кВт	2кВт	3кВт	4.5кВт	5.5кВт	7.5кВт	11кВт	15кВт	
		07	10	15	20	30	45	55	75	1B	1F	
Источник питания	Напряжение	24VDC ±10%										
	Допустимый диапазон напряжения	3-фазное, 380-480VAC, ±10%										
	Входной ток, Arms	2.22	3.02	4.24	5.65	8.01	11.9	14.1	17.27	n/a	n/a	
	Продолжительный выходной ток, Arms	3.07	3.52	5.02	6.66	11.9	20	22.37	30	28.1	38.2	
Система охлаждения		Принудительная вентилятором										
Разрешение энкодера / обратной связи		Инкрементальный энкодер: 20 бит ; Абсолютный энкодер: 17 бит										
Метод управления		SVPWM (широотно-импульсная модуляция пространственных векторов)										
Режимы настройки		Автоматический / Ручной										
Тормозной резистор		Встроенный					Внешний					
Встроенный ЭМС-фильтр		нет					есть					нет
Режим управления положением	Макс. частота входных импульсов	Max. 500кГц (Line driver) / Max. 200кГц (Open collector) Max 4 МГц (Line receiver); (кроме режима DMCNET)										
	Способы счета импульсов	Импульсы + направление, фаза А + фаза В, Импульсы прямого + обратного вращения, (кроме режима DMCNET)										
	Источник управления	Внешний импульсный сигнал (кроме режима DMCNET) / Внутренние параметры (Pr режим)										
	Плавность регулирования	Низкочастотный и Р-образный фильтры										
	Электронный редуктор	N/M - множитель/делитель, N: 1-32767, M: 1:32767(1/50<N/M<25600)										
	Ограничение момента	Установка параметрами										
	Упреждающая компенсация	Установка параметрами										
	Аналоговый входной сигнал	Диапазон	0 ~ ±10 VDC									
	Вх. сопротивление	10KΩ										
	Пост. времени	2.2 мкс										
Режим управления скоростью	Диапазон регулирования скорости <sup>(1)</sup>	1:5000					1:3000					
	Источник управления	Внешний аналоговый сигнал (кроме режима DMCNET) / Внутренние параметры										
	Плавность регулирования	Низкочастотный и S-образный сглаживающие фильтры										
	Ограничение момента	Установка параметрами или через аналоговый вход (кроме режима DMCNET)										
	Полоса пропускания контура скорости	Макс. 1 кГц										
Точность регулирования <sup>(2)</sup>	Менее 0.01 % при изменении нагрузки от 0 до 100% (на ном. скорости) Менее 0.01% при изменении мощности в диапазоне ±10% (на ном. скорости) Менее 0-01% при изменении внешней температуры от 0 до 50 °С (на ном. скорости)											
Режим управления моментом	Аналоговый входной сигнал	Диапазон	0 ~ ±10 VDC									
		Вх. сопротивление	10KΩ									
		Пост. времени	2.2 мкс									
	Источник управления	Внешний аналоговый сигнал (кроме режима DMCNET) / Внутренние параметры										
Плавность регулирования	Низкочастотный сглаживающий фильтр											
Ограничение скорости	Установка параметрами или через аналоговый вход (кроме режима DMCNET)											
Аналоговый выход		Установка параметрами (диапазон: ±8 VDC)										
Дискретные Входы/Выходы	Входы <sup>(3)</sup>	Включение привода, Сброс, Переключение усиления, Сброс счетчика импульсов, Фиксация вала при малой скорости, Ограничение момента/скорости, Выбор заданных положений и скоростей, Аварийная остановка, Ограничение прямого/обратного вращения, Запрет входных импульсов, Толчковый пуск, Выбор предустановленных параметров, Выбор режима управления (Положение / скорость / момент или комбинированный), Выбор электронного коэфф. редукции, функция E-CAM, Выход в ноль, JOG-скорости, Реверс, Останов двигателя, Датчика «исходного положения» (HOME), PR команда по событию и др.										
	Выходы	Выходы импульсного датчика (A, B, Z-фазы: Line Driver и Z: Open collector) Готовность привода, Привод включен, Нулевая скорость, Уровень скорости достигнут, Позиционирование выполнено, Достигнут уровень ограничения момента, Аварийное отключение, Управление з/м тормозом, Выход в ноль выполнен, Предупреждение о перегрузке, Предупреждение об ошибке, Переполнение задания позиционирования, Программное ограничение Вперед/Назад, Операция захвата выполнена, Выполнение команды внутреннего позиционирования, Сигнал выполнения команды движения, Ведущая позиция E-CAM (электронный кулачок) и др.										
Функции защиты		Сверток, Перенапряжение, Низкое напряжение, Перегрев двигателя, Ошибка регенерации, Перегрузка, Превышение скорости, Неправильный входн. имп. сигнал, Ошибка позиционирования, Ошибка энкодера, Ошибка настройки, Активация аварийного стопа, Ограничение назад/вперед, Отклонение в контуре положения, Ошибка коммуникации, Отсутствие фазы питания, Комм. тайм-аут, Коротк. замык. на U,V,W или CN1,CN2,CN3.										
Коммуникационный интерфейс		RS-232 / RS-485 / CANopen / USB / DMCNET										
Условия эксплуатации и хранения	Условия монтажа	Внутри помещения (вне прямого солнечного света), Вне агрессивных сред (без коррозионных жидкостей и газов, пыли, ЛВС и т.д.)										
	Рабочая температура	0-55°C (при более высокой температуре требуется внешнее принудительное охлаждение)										
	Температура хранения	-20°C ~ +65°C										
	Вибростойкость	9.80665m/c <sup>2</sup> (1G) до 20Гц, 5.88m/c <sup>2</sup> (0.6G) от 20 до 50Гц										
Степень защиты	IP20											
Сертификация		IEC/EN 61800-5-1, UL 508C, C-tick										
		  										

# Размеры сервопреобразователей

## Серия 220В

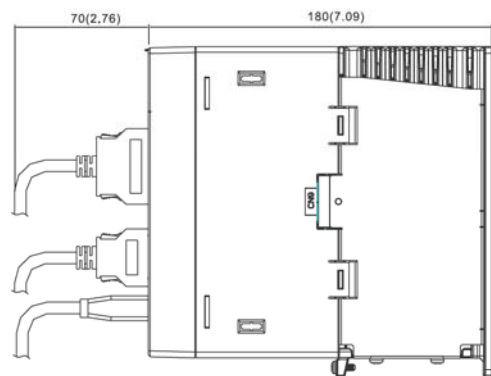
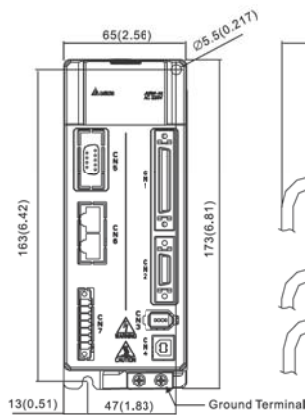
100Вт / 200Вт / 400Вт

Масса (кг)
1.5



750Вт / 1.0кВт / 1.5кВт

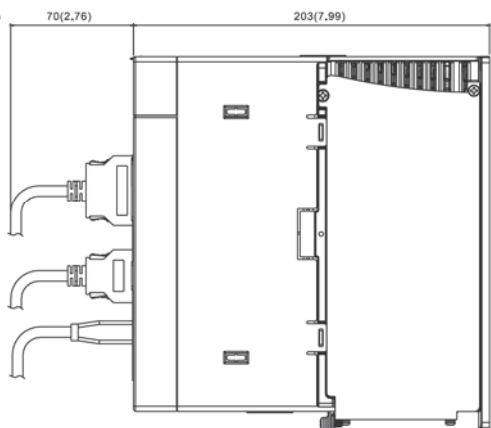
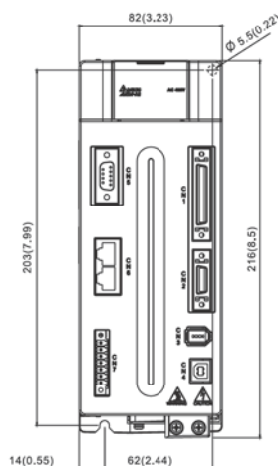
Масса (кг)
2.0



## Серия 400В

750Вт / 1.0кВт / 1.5кВт

Масса (кг)
2.89



### ПРИМЕЧАНИЕ

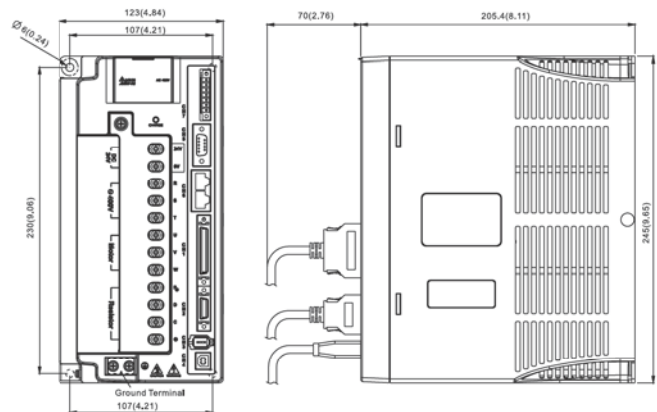
- 1) Размеры указаны в мм (дюймах).
- 2) Производитель оставляет за собой право изменять размеры и массу изделий без предварительного уведомления

## Серия 400В

2.0кВт / 3.0кВт /  
4.5кВт / 5.5кВт

Масса (кг)

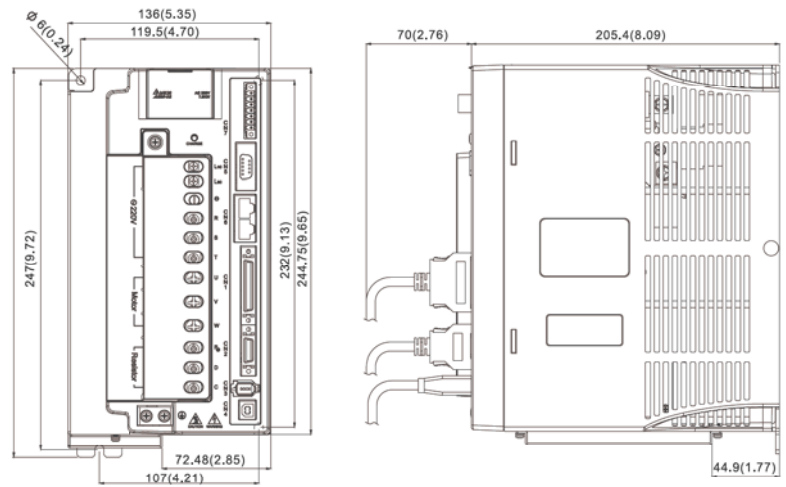
5.5



## 7.5 кВт

Масса (кг)

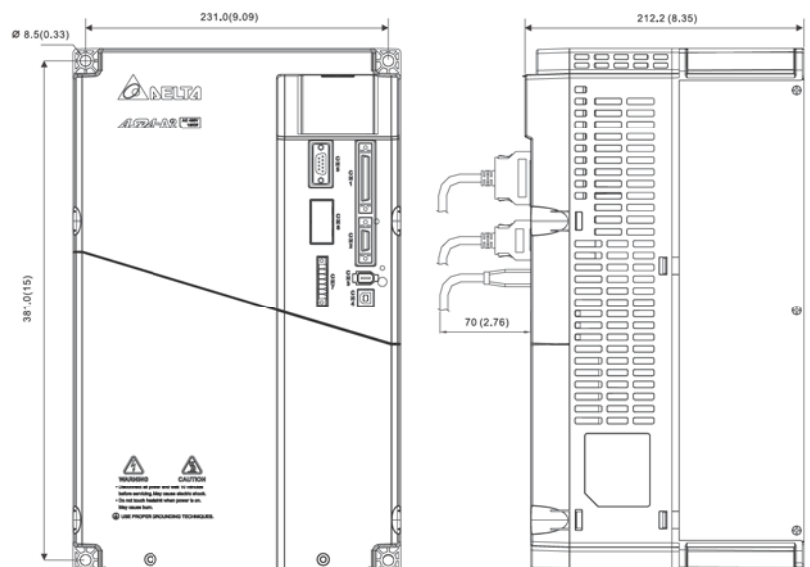
5.5



## 11кВт / 15 кВт

Масса (кг)

8.5



### ПРИМЕЧАНИЕ

- 1) Размеры указаны в мм (дюймах).
- 2) Производитель оставляет за собой право изменять размеры и массу изделий без предварительного уведомления

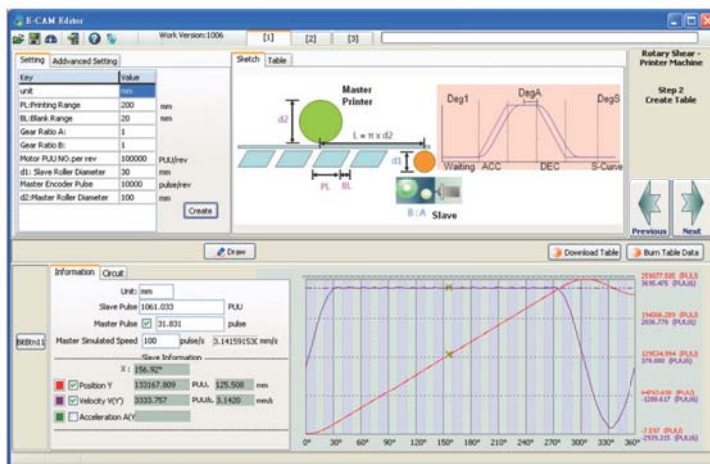
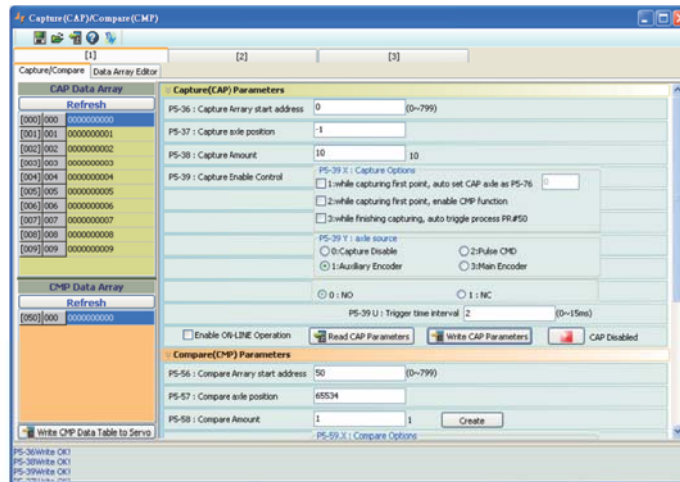


# ASDA-Soft

## Программа-конфигуратор ASDA-Soft

### ЗАХВАТ / СРАВНЕНИЕ

- Помощь в конфигурировании функций ЗАХВАТ и СРАВНЕНИЕ высокоскоростных импульсных сигналов.

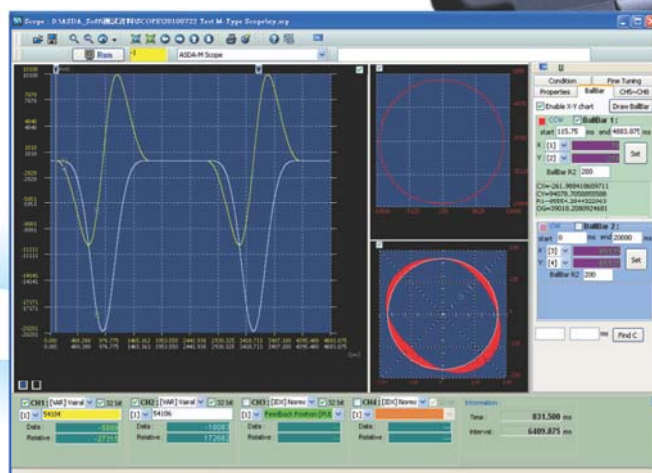


### Электронный кулачок (E-Cam)

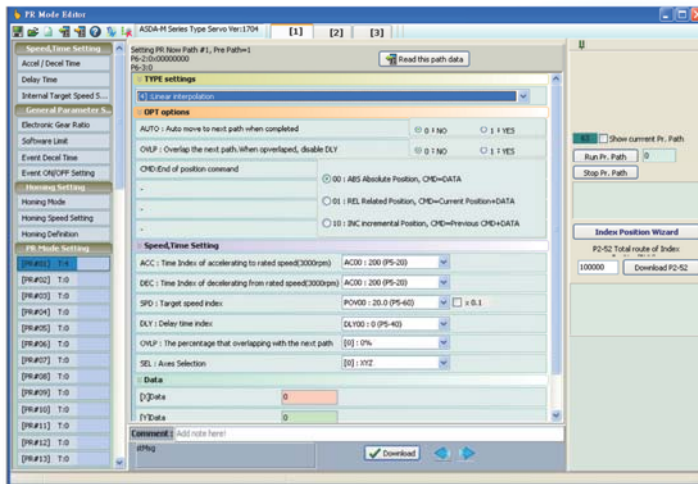
- Дружественный интерфейс редактирования функции E-CAM с моделированием эскизов и кривых, реализуемых электронным кулачком. Быстрая настройка для управления лучшими и барабанными ножницами.

### Осциллограф

- Универсальная функция мониторинга в реальном времени, подобно цифровому осциллографу, позволяющая быстро отображать статус и данные по каждой оси.

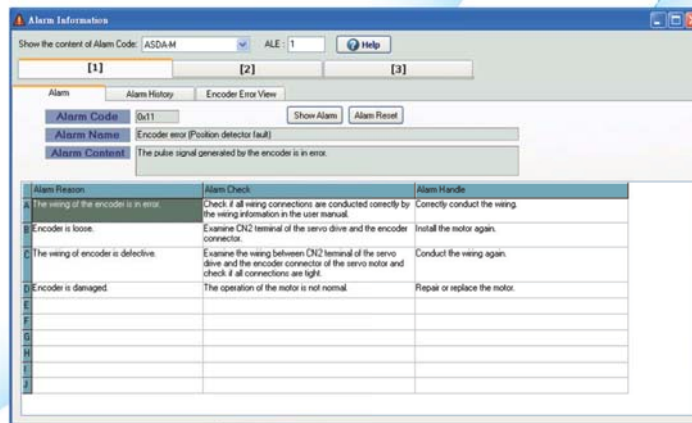


# ASDA-A2



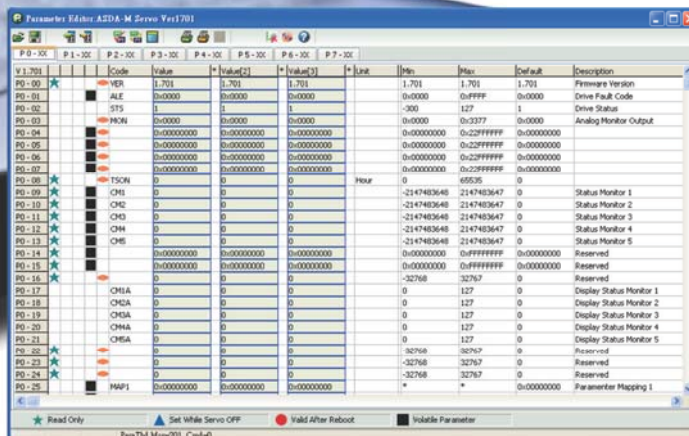
## Режим позиционирования (Pr)

- Удобный интерфейс редактирования предоставляет возможность гибкого управления позиционированием по каждой оси и легко реализует такие функции, как выход на исходную, пошаговое перемещение, и др. функции многоосевого управления положением.



## Тревоги

- Удобная функция настройки тревог, способствующая быстрому поиску неисправностей системы с рекомендациями по корректировке.



## Параметрирование

- Многофункциональный редактор параметров позволяет считывать, отображать, редактировать, изменять, сравнивать и распечатывать конкретные параметры сервопривода, а также загружать параметры с компьютера в сервопривод.



## Опции и аксессуары

### ● Клеммные разъемы

- Удобные быстроръемные клеммные соединители для моделей от 100Вт до 3кВт.



### ● Силовые кабели

- Стандартные 3-х и 5-ти метровые кабели с разъемом для подключения серводвигателя к сервопреобразователю.
- Два типа на выбор: для серводвигателей с тормозом и без тормоза.



### ● Кабель энкодера

- Стандартные 3-х и 5-ти метровые кабели с разъемами для подключения энкодера серводвигателя к сервопреобразователю.



### ● Кабель связи по RS-232

- Стандартный 3-х метровый кабель с 2-ми разъемами для связи ASD-A2 с компьютером, контроллером или операторской панелью по интерфейсу RS-232.





# ASDA-A2

## ● Клеммный блок для разъема вх./вых. (CN1), 20-контактный

- Код заказа: ASD-IF-SC5020



## ● Клеммный блок

- Клеммный блок в комплекте с кабелем (0.5м) для удобного монтажа (без пайки) дискретных и аналоговых входов/выходов.
- Крепится на DIN-рейку.



## ● Тормозной резистор

- Два типа внешних тормозных резисторов: 400Вт/40Ом и 1кВт/20Ом.
- Для выбора тормозного резистора см. таблицу на стр. 57 настоящего каталога.



## ● Кабель связи по USB

- Для связи ASD-A2 с персональным компьютером или ноутбуком.
- Версия USB 1.1



## ● Аксессуары CANopen

- Стандартный CANopen коммуникационный кабель (0.5м или 1м) и распределительная коробка TAP-CN03 для связи ASD-A2 с мастер-контроллером Delta.



## ● Коннектор RS-485

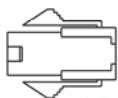
- Используется для соединения несколько сервоприводов ASD-A2 по интерфейсу RS-485 через Modbus соединение.



# Опции и аксессуары

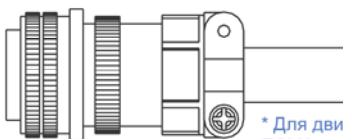
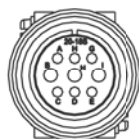
## ● Силовые разъемы

**ASDBCAPW000**



\* Для двигателей моделей ЕСМА-xx(04, 06, 08, 09)xx(A, C, E, G, P, R)x (с фланцем 86 мм и меньше, без тормоза)

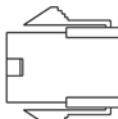
**ASD-CAPW1000**



MS 3106A-20-18S

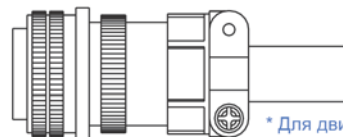
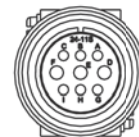
\* Для двигателей моделей ЕСМА-xx(10, 13)xxxx (с фланцем 100 и 130 мм)

**ASDBCAPW0100**



\* Для двигателей с тормозом моделей ЕСМА-xx(04, 06, 08, 09)xx(B, D, F, H, Q, S)x (с фланцем 86 и меньше)

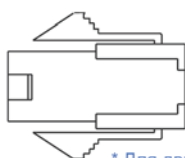
**ASD-CAPW2000**



MS 3106A-24-11S

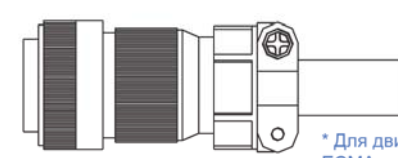
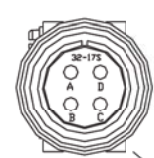
\* Для двигателей моделей ЕСМА-xx18xxxx (с фланцем 180 мм)

**ASD-CAPW5400**



\* Для двигателей моделей ЕСМА-Jx(06, 08, 09)xx(A, C, E, G, P, R)x (400 В, с фланцем 86 и меньше, без тормоза)

**ASD-CAPW4000**

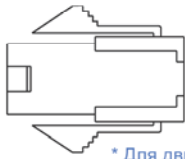


WPS3106A-32-17S

WPS3057-20A

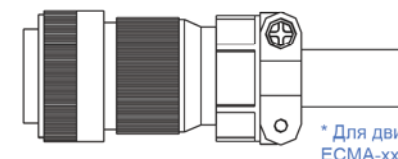
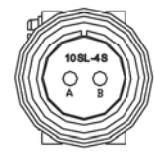
\* Для двигателей моделей ЕСМА-xx(22)xxxx (с фланцем 22 мм)

**ASD-CAPW5100**



\* Для двигателей с тормозом моделей ЕСМА-Jx(06, 08, 09)xx(B, D, F, H, Q, S)x (400 В, с фланцем 86 и меньше)

**ASD-CNBR1000**

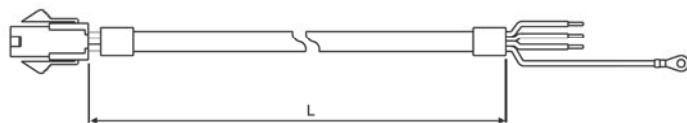


WPS3106A 10SL-4S-R

\* Для двигателей с тормозом моделей ЕСМА-xx(22)xxxx (с фланцем 22 мм)

## ● Силовые кабели

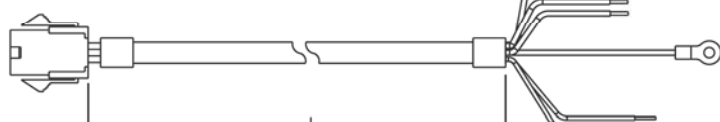
**ASD-ABPW0003, ASD-ABPW0005**



N	Маркировка	L	
		мм	дюйм
1	ASD-ABPW0003	3000±100	118±4
2	ASD-ABPW0005	5000±100	197±4

\*Для двигателей моделей ЕСМА-xx(04, 06, 08, 09)xx(A, C, E, G, P, R)x (с фланцем 86 мм и меньше, без тормоза)

**ASD-ABPW0103, ASD-ABPW0105**

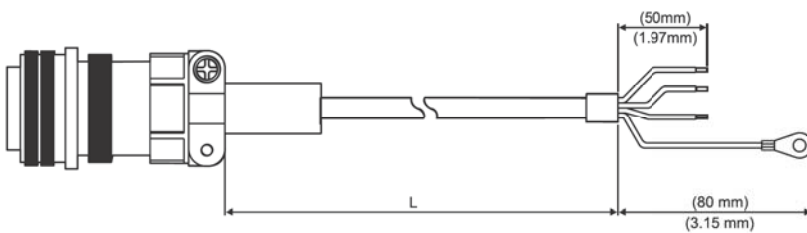


N	Маркировка	L	
		мм	дюйм
1	ASD-ABPW0103	3000±100	118±4
2	ASD-ABPW0105	5000±100	197±4

\*Для двигателей с тормозом моделей ЕСМА-xx(04, 06, 08, 09)xx(B, D, F, H, Q, S)x (с фланцем 86 мм и меньше)

# ASDA-A2

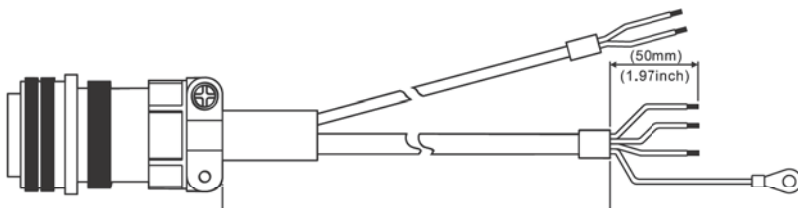
## ● Силовые кабели



### ASD-CAPW1003, ASD-CAPW1005

N	Маркировка	Модель	L	
			мм	дюйм
1	ASD-CAPW1003	3106A-20-18S	3000±100	118±4
2	ASD-CAPW1005	3106A-20-18S	5000±100	197±4

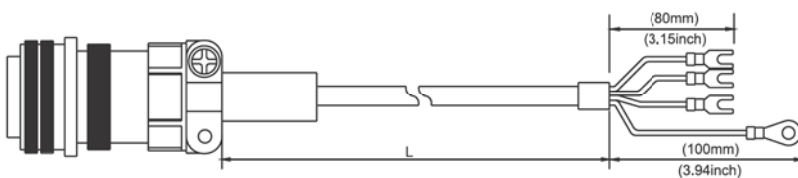
\* Для двигателей моделей ЕСМА-xx(10, 13)(03, 05, 06, 08, 09, 10, 15)(A, C, E, G, P, R)x (мощностью 1.5 кВт и ниже с фланцем 100 и 130 мм)



### ASD-CAPW1103, ASD-CAPW1105

N	Маркировка	Модель	L	
			мм	дюйм
1	ASD-CAPW1103	3106A-20-18S	3000±100	118±4
2	ASD-CAPW1105	3106A-20-18S	5000±100	197±4

\* Для двигателей с тормозом моделей ЕСМА-xx(10, 13)(03, 05, 06, 08, 09, 10, 15)(B, D, F, H, Q, S)x (мощностью 1.5 кВт и ниже с фланцем 100 и 130 мм)



### ASD-CAPW1203, ASD-CAPW1205

N	Маркировка	Модель	L	
			мм	дюйм
1	ASD-CAPW1203	3106A-20-18S	3000±100	118±4
2	ASD-CAPW1205	3106A-20-18S	5000±100	197±4

\* Для двигателей моделей ЕСМА-xx(10, 13)(18,20,30) (A, C, E, G, P, R)x (мощностью 1.8...3 кВт с фланцем 100 и 130 мм)

### ASD-CAPW2203, ASD-CAPW2205

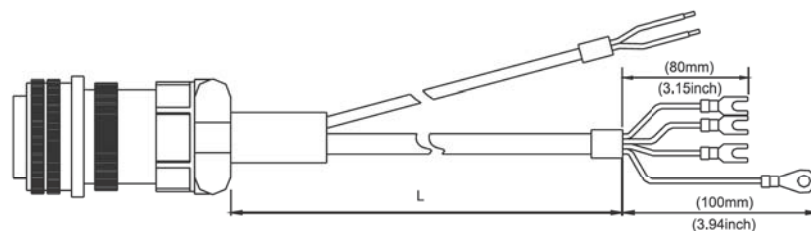
N	Маркировка	Модель	L	
			мм	дюйм
1	ASD-CAPW2203	3106A-24-11S	3000±100	118±4
2	ASD-CAPW2205	3106A-24-11S	5000±100	197±4

\* Для двигателей моделей ЕСМА-xx18(20, 30, 45, 55)(A, C, E, G, P, R)x (мощностью 5,5 кВт и ниже с фланцем 180 мм)

### ASD-CAPW3203, ASD-CAPW3205

N	Маркировка	Модель	L	
			мм	дюйм
1	ASD-CAPW3203	MS 3106-24-11S	3000±100	
2	ASD-CAPW3205	MS 3106-24-11S	5000±100	

\* Для двигателей моделей ЕСМА-xx1875(A, C, E, G, P, R)x (мощностью 7,5 кВт с фланцем 180 мм)



### ASD-CAPW2303, ASD-CAPW2305

N	Маркировка	Модель	L	
			мм	дюйм
1	ASD-CAPW2303	3106A-24-11S	3000±100	118±4
2	ASD-CAPW2305	3106A-24-11S	5000±100	197±4

\* Для двигателей с тормозом моделей ЕСМА-xx18(20, 30, 45, 55)(B, D, F, H, Q, S)x (мощностью 5,5 кВт и ниже с фланцем 180 мм)

### ASD-CAPW1303, ASD-CAPW1305

N	Маркировка	Модель	L	
			мм	дюйм
1	ASD-CAPW1303	3106A-20-18S	3000±100	118±4
2	ASD-CAPW1305	3106A-20-18S	5000±100	197±4

\* Для двигателей с тормозом моделей ЕСМА-xx(10, 13)(18,20,30)(B, D, F, H, Q, S)x (мощностью 1.8...3 кВт с фланцем 100 и 130 мм)

### ASD-CAPW3303, ASD-CAPW3305

N	Маркировка	Модель	L	
			мм	дюйм
1	ASD-CAPW3303	MS 3106-24-11S	3000±100	
2	ASD-CAPW3305	MS 3106-24-11S	5000±100	

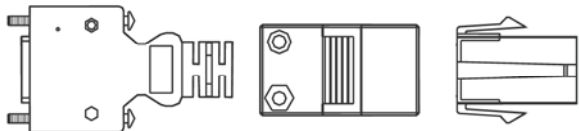
\* Для двигателей с тормозом моделей ЕСМА-xx1875(B, D, F, H, Q, S)x (мощностью 7,5 кВт с фланцем 180 мм)



# Опции и аксессуары

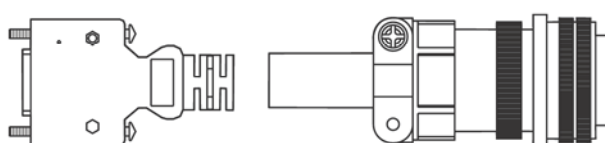
## ● Разъемы для подключения энкодера

ASD-ABEN0000



\* Для двигателей моделей  
ЕСМА-xx(04, 06, 08, 09)xxxx  
(с фланцем 86 мм и меньше)

ASD-CAEN1000



\* Для двигателей моделей  
ЕСМА-xx(10, 13, 18, 22)xxxx  
(с фланцем 100 и выше)

## ● Кабели для подключения энкодера

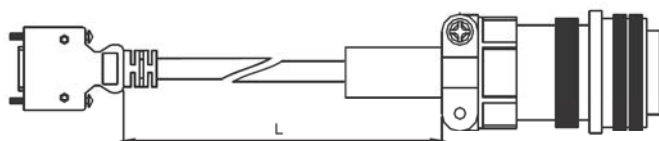
ASD-ABEN0003, ASD-ABEN0005



N	Маркировка	L	
		мм	дюйм
1	ASD-ABEN0003	3000±100	118±4
2	ASD-ABEN0005	5000±100	197±4

\*Для двигателей моделей  
ЕСМА-xx(04, 06, 08, 09)xxxx  
(с фланцем 86 мм и меньше)

ASD-CAEN1003, ASD-CAEN1005

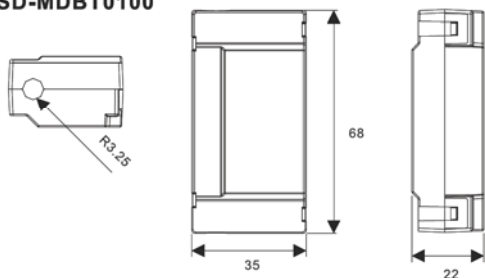


N	Маркировка	Модель	L	
			мм	дюйм
1	ASD-CAEN1003	3106A-20-29S	3000±100	118±4
2	ASD-CAEN1005	3106A-20-29S	5000±100	197±4

\*Для двигателей моделей  
ЕСМА-xx(10, 13, 18, 22)xxxx  
(с фланцем 100 мм и больше)

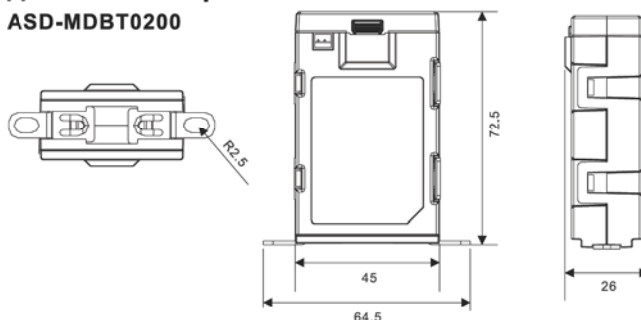
## ● Батарейные блоки для абсолютного энкодера

Одинаярная батарея  
ASD-MDBT0100



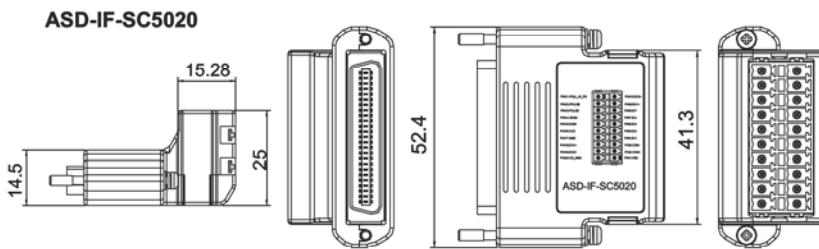
Ед.изм. : мм

Двойная батарея  
ASD-MDBT0200

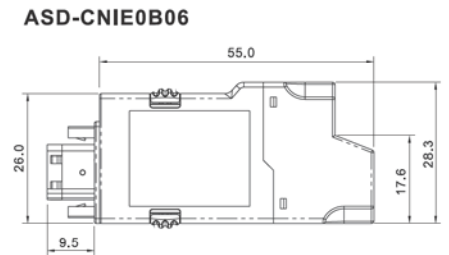


Ед.изм. : мм

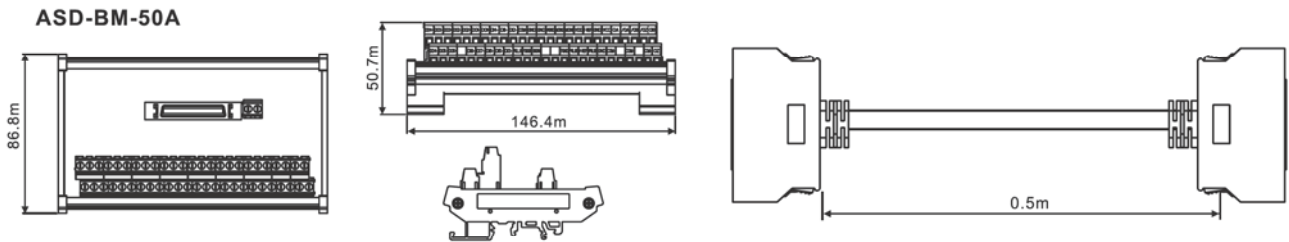
● Клеммный блок для вх./вых. (CN1), 20-контактный



● Коннектор RS-485

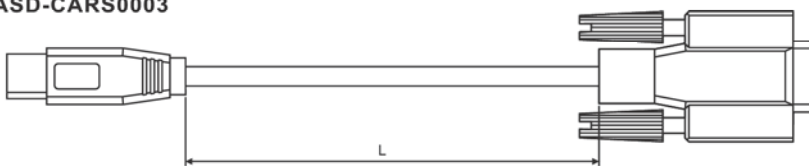


● Клеммный блок



● Кабель связи по RS-232

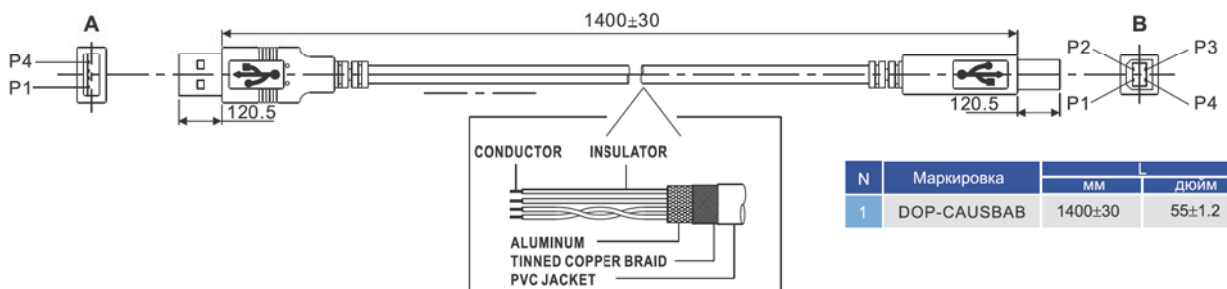
**ASD-CARS0003**



N	Маркировка	мм	дюйм
1	ASD-CARS0003	3000±100	118±4

● Кабель связи по USB

**DOP-CAUSBAB**



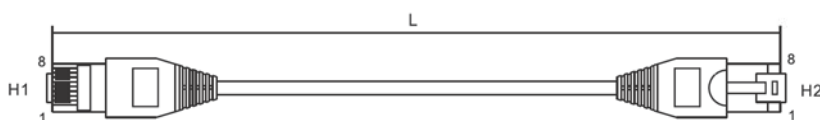
N	Маркировка	мм	дюйм
1	DOP-CAUSBAB	1400±30	55±1.2



## Опции и аксессуары

### ● Кабель связи по CANopen

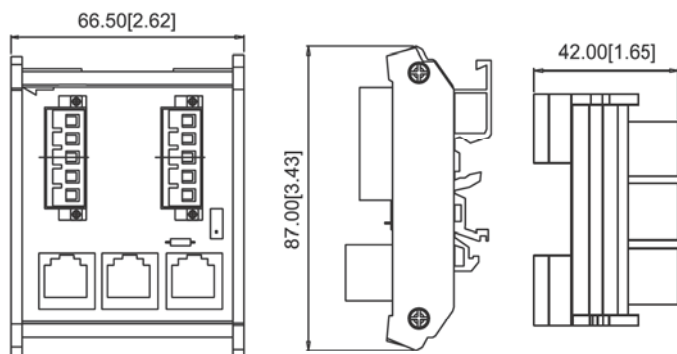
UC-CMC003-01A, UC-CMC005-01A, UC-CMC010-01A, UC-CMC020-01A, UC-CMC030-01A



N	Маркировка	L	Аналог
		мм	
1	UC-CMC003-01A	300±10	TAP-CB03
2	UC-CMC005-01A	500±10	TAP-CB05
3	UC-CMC010-01A	1000±10	TAP-CB10
4	UC-CMC020-01A	2000±10	TAP-CB20
5	UC-CMC030-01A	3000±10	TAP-CB30

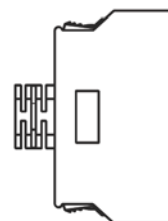
### ● Распределительная коробка для CANopen

TAP-CN03



### ● Разъем для сигналов ввода/вывода (CN1), 50-контактный

ASD-CN50050



Прочие принадлежности (для всех моделей ASDA-A2)

Описание	Маркировка
Разъем для управляющих вх/вых, 26-контактный (для ASDA-A2-E)	ASD-CN50026
Клеммный блок для вх/вых (CN1), 20-контактный	ASD-IF-SC5020
Клеммный блок	ASD-BM-50A
Кабель связи по RS-232	ASD-CARS0003
Кабель связи с ПК по USB	DOP-CAUSBAB
Кабель связи по CANopen	UC-CMC ( 003 / 005 / 010 / 020 / 030 ) -01A
Распределительная коробка для CANopen	TAP-CN03
Коннектор RS-485	ASD-CNIE0B06
Тормозной резистор 400Вт, 40Ω	BR400W040
Тормозной резистор 1кВт, 20Ω	BR1K0W020
Тормозной резистор 3кВт, 10Ω	BR1K5W005



## Спецификации тормозных резисторов

### Серия 220В

Сервопривод (кВт)	Характеристики встроенных тормозных резисторов		Минимально допустимое сопротивление тормозного резистора
	Сопротивление (Ом) (параметр P1-52)	Мощность (Вт) (параметр P1-53)	
0.1	-	-	30Ω
0.2	-	-	30Ω
0.4	40Ω	40Вт	30Ω
0.75	40Ω	60Вт	20Ω
1.0	40Ω	60Вт	20Ω
1.5	40Ω	60Вт	20Ω

**Замечания:**

- Модели ASDA-A2 мощностью до 200 Вт не имеют встроенного тормозного резистора
  - В случае возникновения ошибки ALE05 (ошибка регенерации) используйте резистор большей мощности и с меньшим сопротивлением (но не меньше, чем мин. допустимое сопротивление, указанное в таблице)
  - Если мер, указанных в пункте 2 недостаточно, то используйте внешний тормозной модуль
- Для увеличения мощности допускается соединение тормозных резисторов в параллель, при этом их эквивалентное сопротивление должно быть не меньше, чем минимально допустимое сопротивление, указанное в таблице.

### Серия 400В

Сервопривод (кВт)	Характеристики встроенных тормозных резисторов		Минимально допустимое сопротивление тормозного резистора
	Сопротивление (Ом) (параметр P1-52)	Мощность (Вт) (параметр P1-53)	
0.4	80Ω	100Вт	60Ω
0.75	80Ω	100Вт	60Ω
1.0	80Ω	100Вт	60Ω
1.5	80Ω	100Вт	40Ω
2.0	-	-	40Ω
3.0	-	-	30Ω
4.5	-	-	20Ω
5.5	-	-	20Ω
7.5	-	-	15Ω

**Замечания:**

- Модели ASDA-A2 мощностью от 2кВт и выше не имеют встроенного тормозного резистора.
- В случае возникновения ошибки ALE05 (ошибка регенерации) используйте резистор большей мощности и с меньшим сопротивлением (но не меньше, чем мин. допустимое сопротивление, указанное в таблице)
- Если мер, указанных в пункте 2 недостаточно, то используйте внешний тормозной модуль
- Для увеличения мощности допускается соединение тормозных резисторов в параллель, при этом гарантируйте, чтобы их эквивалентное сопротивление было не меньше, чем минимально допустимое сопротивление, указанное в таблице)

# Комбинации комплектующих сервопривода

## ● Серия 220В

Мощность двигателя	Сервопреобразователь	Серводвигатель
50 Вт	ASD-A2-0121-□	ECMA-C Δ 1040F □ S
100 Вт	ASD-A2-0121-□	ECMA-C Δ 0401 □ S
200 Вт	ASD-A2-0221-□	ECMA-C Δ 0602 □ S
400 Вт	ASD-A2-0421-□	ECMA-C Δ 0604 □ S
	ASD-A2-0421-□	ECMA-C Δ 0604 □ H
	ASD-A2-0421-□	ECMA-C Δ 0804 □ 7
750 Вт	ASD-A2-0721-□	ECMA-C Δ 0807 □ S
	ASD-A2-0721-□	ECMA-C Δ 0807 □ H
	ASD-A2-0721-□	ECMA-C Δ 0907 □ S
1 кВт	ASD-A2-1021-□	ECMA-C Δ 0910 □ S
Силовой кабель	без тормоза	ASD-ABPW000X
Силовой разъем		ASDBCAPW0000
Силовой кабель	с тормозом	ASD-ABPW010X
Силовой разъем		ASDBCAPW0100
Кабель энкодера		ASD-ABEN000X
Разъем энкодера		ASD-ABEN0000

Мощность двигателя	Сервопреобразователь	Серводвигатель
300 Вт	ASD-A2-0421-□	ECMA-G Δ 1303 □ S
500 Вт	ASD-A2-0421-□	ECMA-E Δ 1305 □ S
	ASD-A2-0721-□	ECMA-F Δ 1305 □ S
600 Вт	ASD-A2-0721-□	ECMA-G Δ 1306 □ S
850 Вт	ASD-A2-1021-□	ECMA-F Δ 1308 □ S
900 Вт	ASD-A2-1021-□	ECMA-G Δ 1309 □ S
1 кВт	ASD-A2-1021-□	ECMA-C Δ 1010 □ S
	ASD-A2-1021-□	ECMA-E Δ 1310 □ S
1,5 кВт	ASD-A2-1521-□	ECMA-E Δ 1315 □ S
Силовой кабель (без тормоза)		ASD-CAPW100X
Силовой кабель (с тормозом)		ASD-CAPW110X
Силовой разъем		ASD-CAPW1000
Кабель энкодера		ASD-CAEN100X
Разъем энкодера		ASD-CAEN1000

(X в конце кода кабеля означает его длину: 3 или 5 метров)

## ● Серия 400В

Мощность двигателя	Сервопреобразователь	Серводвигатель
400 Вт	ASD-A2-0743-□	ECMA-J Δ 0604 □ S
750 Вт	ASD-A2-0743-□	ECMA-J Δ 0807 □ S
	ASD-A2-0743-□	ECMA-J Δ 0907 □ S
1 кВт	ASD-A2-1043-□	ECMA-J Δ 0910 □ S
Силовой кабель	без тормоза	ASD-CAPW540X или ASD-ABPW000X
Силовой разъем		ASD-CAPW5400 или ASDBCAPW0000
Силовой кабель	с тормозом	ASD-CAPW510X или ASD-ABPW010X
Силовой разъем		ASD-CAPW5100 или ASDBCAPW0100
Кабель энкодера		ASD-ABEN000X
Разъем энкодера		ASD-ABEN0000

Мощность двигателя	Сервопреобразователь	Серводвигатель
500 Вт	ASD-A2-0743-□	ECMA-K Δ 1305 □ S
	ASD-A2-0743-□	ECMA-L Δ 1305 □ S
850 Вт	ASD-A2-1043-□	ECMA-L Δ 1308 □ S
900 Вт	ASD-A2-1543-□	ECMA-M Δ 1309 □ S
1 кВт	ASD-A2-1043-□	ECMA-K Δ 1310 □ S
	ASD-A2-1543-□	ECMA-J Δ 1010 □ S
1,3 кВт	ASD-A2-1543-□	ECMA-L Δ 1313 □ S
1,5 кВт	ASD-A2-1543-□	ECMA-K Δ 1315 □ S
Силовой кабель (без тормоза)		ASD-CAPW100X
Силовой кабель (с тормозом)		ASD-CAPW110X
Силовой разъем		ASD-CAPW1000
Кабель энкодера		ASD-CAEN100X
Разъем энкодера		ASD-CAEN1000

(X в конце кода кабеля означает его длину: 3 или 5 метров)

# ASDA-A2

## ● Серия 400В

Мощность двигателя	Сервопреобразователь	Серводвигатель
1.8 кВт	ASD-A2-3043-□	ECMA-L Δ 1318 □ S
2 кВт	ASD-A2-2043-□	ECMA-J Δ 1020 □ S
	ASD-A2-2043-□	ECMA-K Δ 1320 □ S
3 кВт	ASD-A2-3043-□	ECMA-J Δ 1330 □ 4
Силовой кабель (без тормоза)	ASD-CAPW120X	
Силовой кабель (с тормозом)	ASD-CAPW130X	
Силовой разъем	ASD-CAPW1000	
Кабель энкодера	ASD-CAEN100X	
Кабель абсолютн. энкодера	ASD-A2EB100X	
Разъем энкодера	ASD-CAEN1000	

Мощность двигателя	Сервопреобразователь	Серводвигатель
2 кВт	ASD-A2-2043-□	ECMA-K Δ 1820 □ S
3 кВт	ASD-A2-3043-□	ECMA-L Δ 1830 □ S
4,5 кВт	ASD-A2-4543-□	ECMA-L Δ 1845 □ S
5,5 кВт	ASD-A2-5543-□	ECMA-L11855 □ 3
Силовой кабель (без тормоза)	ASD-CAPW220X	
Силовой кабель (с тормозом)	ASD-CAPW230X	
Силовой разъем	ASD-CAPW2000	
Кабель инкремент. энкодера	ASD-CAEN100X	
Кабель абсолютн. энкодера	ASD-A2EB100X	
Разъем энкодера	ASD-CAEN1000	

Мощность двигателя	Сервопреобразователь	Серводвигатель
7,5 кВт	ASD-A2-7543-□	ECMA-L11875 □ 3
Силовой кабель (без тормоза)	ASD-CAPW320X	
Силовой кабель (с тормозом)	ASD-CAPW330X	
Силовой разъем	ASD-CAPW2000	
Кабель инкремент. энкодера	ASD-CAEN100X	
Кабель абсолютн. энкодера	ASD-A2EB100X	
Разъем энкодера	ASD-CAEN1000	

Мощность двигателя	Сервопреобразователь	Серводвигатель
11 кВт	ASD-A2-1B43-□	ECMA-L1221B □ 3
15 кВт	ASD-A2-1F43-□	ECMA-L1221F □ 4
Силовой разъем	ASD-CAPW4000	
Разъем тормоза	ASD-CNBR1000	
Разъем энкодера	ASD-CAEN1000	

(X в конце кода кабеля означает его длину: 3 или 5 метров)

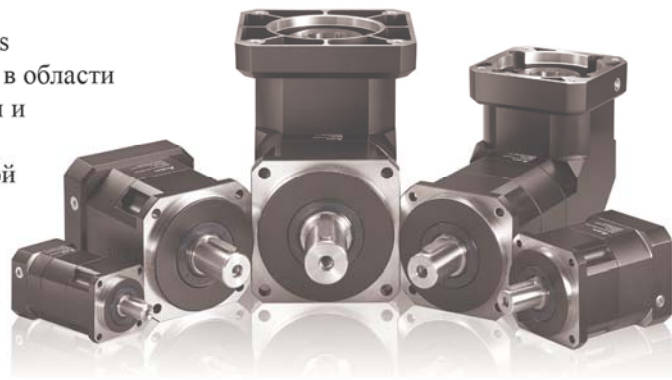




# Планетарные редукторы

Прецизионные планетарные редукторы Delta Electronics разработаны с учетом самых современных достижений в области конструирования зубчатых передач и материаловедения и изготавливаются на самом современном высокоточном оборудовании. Благодаря этому обеспечивается большой рабочий ресурс, высокая точность и плавность работы при минимальном уровне шума.

- Скорость входного вала: до 5000 об/мин
- Низкий уровень шума: 65 дБ
- Класс защиты IP65
- Специальная модульная конструкция переходной плиты подходит для всех серий серводвигателей Delta



## Серия PS

### • Высокая эффективность

- КПД 1-ступенчатых моделей > 97%
- КПД 2-ступенчатых моделей > 94%

### • Высокая точность

- Люфт для концентрических 1-ступ. редукторов менее 3 угловых минут
- Люфт для угловых 1-ступенчатых редукторов менее 4 угловых минут
- Люфт для концентрических 2-ступ.редукторов менее 5 угловых минут

Тип	Размер фланца двигателя	Мощность двигателя	Диаметр и длина выходного вала (мм)	Кол-во ступеней	Передаточное число	Люфт	Совместимый редуктор (№ модели)
Концентрический	F60	200 Вт, 400 Вт	Ø14 / 30	1-ст.	5, 10	3	PS062-CxxxxB1430
Концентрический	F80	400 Вт, 750 Вт	Ø14 / 30	1-ст.	5, 10	3	PS090-CxxxxC1430
Концентрический	F80	750 Вт	Ø19 / 35	1-ст.	5, 10	3	PS090-CxxxxC1935
Концентрический	F130	300 Вт, 500 Вт, 600 Вт, 800 Вт, 900 Вт 1 кВт, 1.3 кВт, 1.5 кВт, 1.8 кВт, 2 кВт	Ø22 / 55	1-ст.	5, 10	3	PS120-CxxxxE2255
Концентрический	F130	3 кВт	Ø24 / 55	1-ст.	5, 10	3	PS120-CxxxxE2455
Концентрический	F180	2 кВт, 3 кВт, 3.5 кВт, 4.5 кВт	Ø35 / 79	1-ст.	5, 10	3	PS142-CxxxxF3579
Концентрический	F60	200 Вт, 400 Вт	Ø14 / 30	2-ст.	20, 30	5	PS062-AxxxxB1430
Концентрический	F80	400 Вт, 750 Вт	Ø14 / 30	2-ст.	20, 30	5	PS090-AxxxxC1430
Концентрический	F80	750 Вт	Ø19 / 35	2-ст.	20, 30	5	PS090-AxxxxC1935
Концентрический	F130	300 Вт, 500 Вт, 600 Вт, 800 Вт, 900 Вт 1 кВт, 1.3 кВт, 1.5 кВт, 1.8 кВт, 2 кВт	Ø22 / 55	2-ст.	20, 30	5	PS120-AxxxxE2255
Концентрический	F130	3кВт	Ø24 / 55	2-ст.	20, 30	5	PS120-AxxxxE2455
Угловой	F60	200 Вт, 400 Вт	Ø14 / 30	1-ст.	5, 10	4	PS062-RxxxxB1430
Угловой	F80	400 Вт, 750 Вт	Ø14 / 30	1-ст.	5, 10	4	PS090-RxxxxC1430
Угловой	F80	750 Вт	Ø19 / 35	1-ст.	5, 10	4	PS090-RxxxxC1935
Угловой	F130	300 Вт, 500 Вт, 600 Вт, 800 Вт, 900 Вт 1 кВт, 1.3 кВт, 1.5 кВт, 1.8 кВт, 2 кВт	Ø22 / 55	1-ст.	5, 10	4	PS120-RxxxxE2255
Угловой	F130	3 кВт	Ø24 / 55	1-ст.	5, 10	4	PS120-RxxxxE2455
Угловой	F180	2 кВт, 3 кВт, 3.5 кВт, 4.5 кВт	Ø35 / 79	1-ст.	5, 10	4	PS142-RxxxxF3579
Угловой	F60	200 Вт, 400 Вт	Ø14 / 30	2-ст.	20, 30	7	PS062-LxxxxB1430
Угловой	F80	400 Вт, 750 Вт	Ø14 / 30	2-ст.	20, 30	7	PS090-LxxxxC1430
Угловой	F80	750 Вт	Ø19 / 35	2-ст.	20, 30	7	PS090-LxxxxC1935
Угловой	F130	300 Вт, 500 Вт, 600 Вт, 800 Вт, 900 Вт 1 кВт, 1.3 кВт, 1.5 кВт, 1.8 кВт, 2 кВт	Ø22 / 55	2-ст.	20, 30	7	PS120-LxxxxE2255
Угловой	F130	3 кВт	Ø24 / 55	2-ст.	20, 30	7	PS120-LxxxxE2455

## Серия PA

### • Высокая эффективность

- КПД 1-ступенчатых моделей > 95%
- КПД 2-ступенчатых моделей > 92%

### • Высокая точность

- Люфт для концентрических 1-ступ. редукторов менее 8 угловых минут
- Люфт для концентрических 2-ступ.редукторов менее 12 угловых минут

Тип	Размер фланца двигателя	Мощность двигателя	Диаметр и длина выходного вала (мм)	Кол-во ступеней	Передаточное число	Люфт	Совместимый редуктор (№ модели)
Концентрический	F40	50 Вт, 100 Вт	Ø8 / 25	1-ст.	3, 4, 5, 7, 10	8	PA050-CxxxxA0825
Концентрический	F60	200 Вт, 400 Вт	Ø14 / 30	1-ст.	3, 4, 5, 7, 10	8	PA050-CxxxxB1430 PA070-CxxxxB1430 PA080-CxxxxB1430
Концентрический	F80	400 Вт	Ø14 / 30	1-ст.	3, 4, 5, 7, 10	8	PA080-CxxxxC1430 PA100-CxxxxC1430
Концентрический	F80	750 Вт	Ø19 / 35	1-ст.	3, 4, 5, 7, 10	8	PA080-CxxxxC1935 PA090-CxxxxC1935
Концентрический	F86	750 Вт, 1 кВт	Ø16 / 35	1-ст.	3, 4, 5, 7, 10	8	PA080-CxxxxC1635 PA090-CxxxxC1635 PA100-CxxxxC1635
Концентрический	F100	1 кВт, 2 кВт	Ø22 / 45	1-ст.	3, 4, 5, 7, 10	8	PA100-CxxxxD2245
Концентрический	F130	300 Вт, 500 Вт, 600 Вт, 800 Вт, 900 Вт 1 кВт, 1.3 кВт, 1.5 кВт, 1.8 кВт, 2 кВт	Ø22 / 55	1-ст.	3, 4, 5, 7, 10	8	PA100-CxxxxE2255
Концентрический	F130	3 кВт	Ø24 / 55	1-ст.	3, 4, 5, 7, 10	8	PA100-CxxxxE2455 PA120-CxxxxE2455
Концентрический	F40	50 Вт, 100 Вт	Ø14 / 30	2-ст.	15, 20, 25, 30, 35, 40,50,70,100	12	PA050-AxxxxA0825
Концентрический	F60	200 Вт, 400 Вт	Ø14 / 30	2-ст.	15, 20, 25, 30, 35, 40,50,70,100	12	PA050-AxxxxB1430 PA070-AxxxxB1430 PA080-AxxxxB1430
Концентрический	F80	400 Вт	Ø14 / 30	2-ст.	15, 20, 25, 30, 35, 40,50,70,100	12	PA080-AxxxxC1430 PA100-AxxxxC1430
Концентрический	F80	750 Вт	Ø19 / 35	2-ст.	15, 20, 25, 30, 35, 40,50,70,100	12	PA080-AxxxxC1935 PA090-AxxxxC1935
Концентрический	F86	750 Вт, 1 кВт	Ø16 / 35	2-ст.	15, 20, 25, 30, 35, 40,50,70,100	12	PA080-AxxxxC1635 PA090-AxxxxC1635 PA100-AxxxxC1635
Концентрический	F100	1 кВт, 2 кВт	Ø22 / 45	2-ст.	15, 20, 25, 30, 35, 40,50,70,100	12	PA100-AxxxxD2245
Концентрический	F130	300 Вт, 500 Вт, 600 Вт, 800 Вт, 900 Вт 1 кВт, 1.3 кВт, 1.5 кВт, 1.8 кВт, 2 кВт	Ø22 / 55	2-ст.	15, 20, 25, 30, 35, 40,50,70,100	12	PA100-AxxxxE2255
Концентрический	F130	3 кВт	Ø24 / 55	2-ст.	15, 20, 25, 30, 35, 40,50,70,100	12	PA100-AxxxxE2455 PA120-AxxxxE2455

### • Высокая прочность и рабочий ресурс

- Изготовлены из высокопрочной легированной стали
- Для обеспечения высокой поверхностной твердости и износостойкости зубчатых колес при сохранении необходимой вязкости сердцевины при изготовлении используется вакуумная цементация
- Смазка на весь срок службы, редукторы не требуют обслуживания



***IABG Headquarters***

**Delta Electronics, Inc.**  
Taoyuan Technology Center  
No.18, Xing long Rd., Taoyuan City,  
Taoyuan County 33068, Taiwan  
Tel.: +886-3-362-6301 / Факс: +886-3-371-6301  
[www.delta.com.tw/industrialautomation](http://www.delta.com.tw/industrialautomation)